



(21)申請案號：103105971

(22)申請日：中華民國 97 (2008) 年 03 月 07 日

(51)Int. Cl. : **H04B7/005 (2006.01)**
H04W52/10 (2009.01)

H04W52/08 (2009.01)

(30)優先權：2007/03/07 美國 60/893,575
2007/03/19 美國 60/895,561
2007/06/20 美國 60/945,286

(71)申請人：內數位科技公司 (美國) INTERDIGITAL TECHNOLOGY CORPORATION (US)
美國

(72)發明人：辛頌祐 SHIN, SUNG-HYUK (US)；林 日南 LIN, ZINAN (US)；格利可 唐納爾德 GRIECO, DONALD M. (US)；奧勒森 羅伯特 林德 OLESEN, ROBERT LIND (US)

(74)代理人：蔡清福

申請實體審查：有 申請專利範圍項數：43 項 圖式數：8 共 44 頁

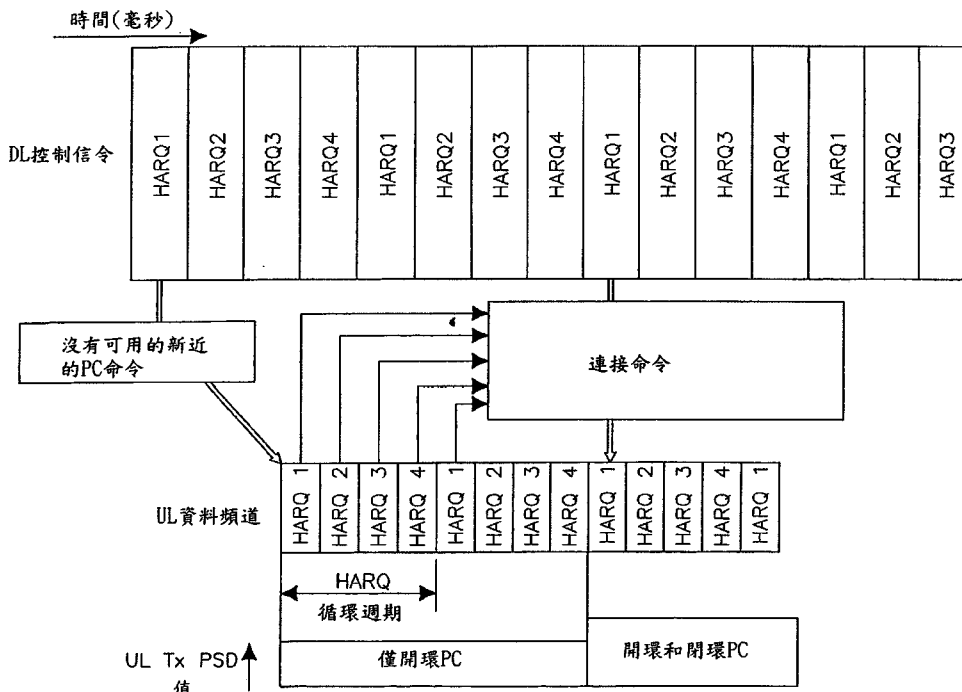
(54)名稱

控制行動站上鏈功率結合開環 / 閉環方法

COMBINED OPEN LOOP/CLOSED LOOP METHOD FOR CONTROLLING UPLINK POWER OF A MOBILE STATION

(57)摘要

本發明公開了一種用於 E-UTRA 的包括組合的開環/閉環上鏈功率控制方案的方法和裝置。該用於 UL 胞元內 PC 的組合的開閉環方法控制無線發射接收單元(WTRU)的傳輸功率譜密度(PSD) PSDTx(例如每 RB 的功率)。



第 3 圖



(21)申請案號：103105971

(22)申請日：中華民國 97 (2008) 年 03 月 07 日

(51)Int. Cl. : H04B7/005 (2006.01)
H04W52/10 (2009.01)

H04W52/08 (2009.01)

(30)優先權：2007/03/07 美國 60/893,575
2007/03/19 美國 60/895,561
2007/06/20 美國 60/945,286

(71)申請人：內數位科技公司 (美國) INTERDIGITAL TECHNOLOGY CORPORATION (US)
美國

(72)發明人：辛頌祐 SHIN, SUNG-HYUK (US)；林 日南 LIN, ZINAN (US)；格利可 唐納爾德 GRIECO, DONALD M. (US)；奧勒森 羅伯特 林德 OLESEN, ROBERT LIND (US)

(74)代理人：蔡清福

申請實體審查：有 申請專利範圍項數：43 項 圖式數：8 共 44 頁

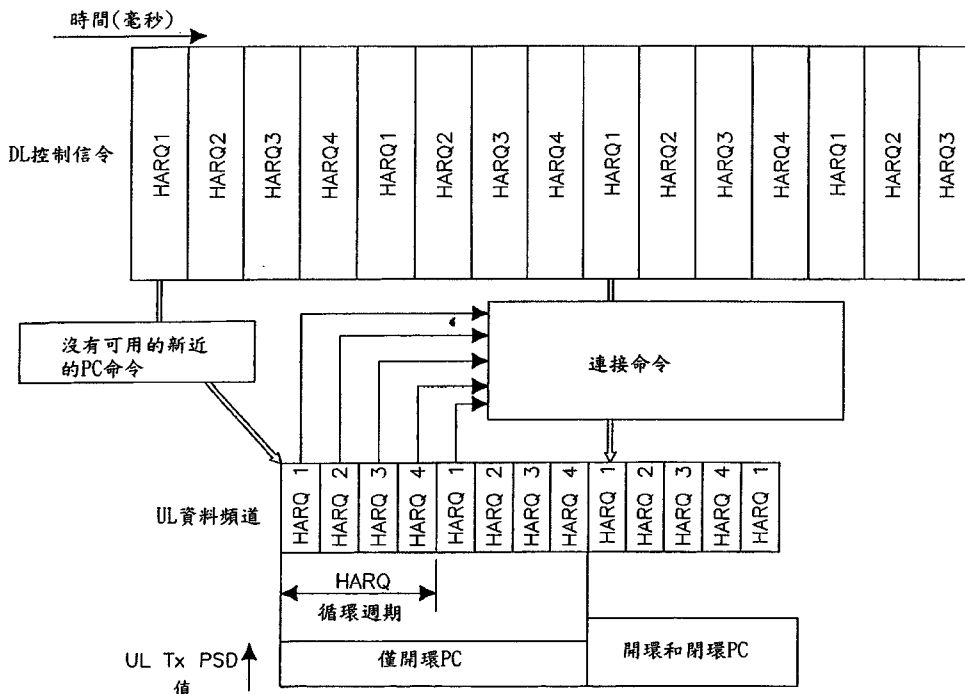
(54)名稱

控制行動站上鏈功率結合開環 / 閉環方法

COMBINED OPEN LOOP/CLOSED LOOP METHOD FOR CONTROLLING UPLINK POWER OF A MOBILE STATION

(57)摘要

本發明公開了一種用於 E-UTRA 的包括組合的開環/閉環上鏈功率控制方案的方法和裝置。該用於 UL 胞元內 PC 的組合的開閉環方法控制無線發射接收單元(WTRU)的傳輸功率譜密度(PSD) PSDTx(例如每 RB 的功率)。



第 3 圖

發明摘要



※ 申請案號：103105971

※ 申請日：97.3.7

※ IPC 分類：

H04B 7/05 (2006.01)

H04W 52/08 (2009.01)

H04W 52/10 (2009.01)

【發明名稱】(中文/英文)

控製行動站上鏈功率結合開環/閉環方法/Combined Open Loop/Closed Loop
Method for Controlling Uplink Power of A Mobile Station

【中文】

本發明公開了一種用於 E-UTRA 的包括組合的開環/閉環上鏈功率控制方案的方法和裝置。該用於 UL 胞元內 PC 的組合的開閉環方法控制無線發射接收單元 (WTRU) 的傳輸功率譜密度 (PSD) PSDTx (例如每 RB 的功率)。

【英文】

A method and apparatus are disclosed comprising a combined open loop/closed loop uplink power control scheme for E-UTRA. The combined open and closed loop method for UL intra-cell PC controls the wireless transmit receive unit (WTRU) transmit power spectral density (PSD), PSDTx, (e.g. power per RB).

【代表圖】

【本案指定代表圖】：第（3）圖。

【本代表圖之符號簡單說明】：

無

【本案若有化學式時，請揭示最能顯示發明特徵的化學式】：

發明專利說明書

(本說明書格式、順序，請勿任意更動)

【發明名稱】(中文/英文)

控製行動站上鏈功率結合開環/閉環方法/Combined Open Loop/Closed Loop Method for Controlling Uplink Power of A Mobile Station

【技術領域】

【0001】 本發明涉及無線通信系統。

【先前技術】

【0002】 對於演進型通用陸地無線電存取 (E-UTRA) 上鏈 (UL)，有許多傳輸功率控制 (TPC) 提案交付給第三代合作夥伴計畫 (3GPP) 長期演進 (LTE) 工作組 1 (WG1)。這些提案通常分為 (慢速) 開環 TPC 和慢速閉環或者基於頻道品質資訊 (CQI) 的 TPC。

【0003】 開環 TPC 基於路徑損耗測量和系統參數，此處路徑損耗測量在無線發射/接收單元 (WTRU) 處執行，而系統參數由演進型節點 B (eNodeB) 提供。

【0004】 閉環 TPC 典型地基於週期性地從 eNodeB 發送的 TPC 回饋資訊，(諸如 TPC 命令)，此處回饋資訊通常利用在 eNodeB 測量的信號干擾噪音比 (SINR) 得到。

【0005】 開環 TPC 可以補償長期頻道變化 (例如路徑損耗和陰影衰落)，例如，以一種有效的方式，不需要傳輸功率的記錄。然而，開環 TPC 典型地導致路徑損耗測量誤差和傳輸功率設置誤差。另一方面，因為基於由 eNodeB 發送的回饋信號，慢速閉環或者基於 CQI 的 TPC 對於測量和傳輸功率設置的誤差較不靈敏。然而，當因為 UL 傳輸中斷，或回饋傳輸中斷或者頻道變化非常劇烈而沒有可用回饋時，慢速閉環或者基於 CQI 的 TPC

- 的性能降低。

【0006】 對於 UL E-UTRA，有許多胞元內 PC 提案已經交付給第三代合作夥伴計畫（3GPP）長期演進（LTE）工作組（WG）#1。這些提案通常可以分為慢速開環 PC 和慢速閉環（或者基於 CQI 的 PC）。開環 PC 可以補償長期頻道變化，（例如路徑損耗和陰影衰落），例如，以一種有效的方式，不需要傳輸功率的記錄，但是它典型地經受路徑損耗測量和傳輸功率設置的誤差。另一方面，慢速閉環或者基於 CQI 的 PC 對於測量和傳輸功率設置的誤差較不靈敏，因為它是基於由 eNodeB 發送的回饋信號。然而，當因為 UL 傳輸中斷，或回饋傳輸中斷而沒有可用回饋時其性能降低。

【0007】 因此需要一種改進的傳輸功率控制方法。

【發明內容】

【0008】 本發明公開了一種用於 E-UTRA 的包括組合的開環/閉環上鏈功率控制方案的方法和裝置。該用於 UL 胞元內 PC 的組合的開閉環方法控制無線發射接收單元（WTRU）的傳輸功率譜密度（PSD） PSD_{Tx} （例如每 RB 的功率）。

【圖式簡單說明】

【0009】

根據下述對較佳實施方式的描述，可以更詳細地理解本發明，這些較佳實施方式以示例方式給出，並可以結合附圖進行理解，其中：

第 1 圖是示例無線通信系統；

第 2 圖是被配置為實現公開的功率控制（PC）方法的發射機和接收機

的示例方塊圖；

第 3 圖示出了公開的組合的 PC 方法定時的示例；

第 4 圖示出了當間隔的 TTI (inter-TTI) 為 1 (1) 時公開的組合功率控制方法的示例；

第 5 圖示出了當間隔的 TTI 為 2 (2) 時公開的組合的 PC 定時的另一個示例；

第 6 圖示出了公開的包括不連續傳輸 (DTX) 組合的 PC 方案的示例；

第 7 圖示出了用於第 n 個更新時刻的公開的 PC 方法的示例；以及

第 8 圖示出了公開的組合開環和閉環方法用於確定 TPC 的流程圖。

【實施方式】

【0010】 在下文提到時，術語“無線發射/接收單元 (WTRU)”包括但不限於使用者設備 (UE)、行動站、固定或移動使用者單元、尋呼機、行動電話、個人數位助理 (PDA)、電腦或任何能夠在無線環境中運行的其他類型的使用者設備。在下文提到時，術語“基地台”包括但不限於節點 B、網點控制器、存取點 (AP) 或任何能夠在無線環境中運行的其他類型的周邊設備。

【0011】 第 1 圖示出一個示例無線通信網路 (NW) 10，該 NW 10 包含 WTRU 20，一個或多個節點 B 30，以及一個或多個胞元 40。每個胞元 40 包含一個或多個節點 B (NB 或 eNB) 30，該節點 B 30 包括被配置為實現公開的傳輸功率控制 (TPC) 方法的收發信機 120。WTRU 20 包含同樣被配置為實現公開的 TPC 方法的收發信機 110。

【0012】 第 2 圖是配置為執行公開的方法的收發信機 110，120 的功能性方塊圖。除了包括在典型的發射機/接收機，即 WTRU 或節點 B 中的元件之外，收發信機 110，120 包括處理器 115，125、與處理器 115，125 通信的接收機 116，126、與處理器 115，125 通信的發射機 117，127 以及與接收機 116，126 和發射機 117，127 通信以有助於無線資料發射和接收的天線 118，128。而且，接收機 126、發射機 127 和天線 128 可以是單一的接收機、發射機和天線，或者可以分別包括多個單獨的接收機、發射機和天線。發射機 110 可以位於 WTRU 或者多個發射電路 110 可以位於基地台。接收機 120 可以位於 WTRU 或節點 B 或者同時位於 WTRU 和節點 B。

【0013】 公開的 TPC 的方法包含用於上鏈（UL）胞元內功率控制的組合的開環閉環方案。該方法包含為 UL 資料頻道控制頻道和聲音參考符號（SRS）控制 WTRU 傳輸功率譜密度（PSD）或 PSD 傳輸（PSDTX），例如每資源區塊（RB）的功率，或者使用開環和週期性的閉環功率控制（PC）的 WTRU 傳輸功率。假如 UL MCS/授權代表在節點 B 接收到的信號干擾噪音比（SINR），則在 WTRU 使用 UL 頻道品質指示符（CQI）（或者調變編碼集（MCS）/授權資訊）來校正開環和/或測量誤差。如果沒有可用的 CQI，則僅進行開環。對於閉環分量可以使用隱式命令信令，例如，沒有信令開銷。可替換地，對於閉環分量可以在 DL 控制頻道使用顯式 TPC 命令信令。而且，公開的方法能夠快速校正開環誤差，獲得好的性能。

【0014】 如上述指出，公開的方法包含控制 WTRU 傳輸功率譜密度（PSD）或 PSD 傳輸（PSDTx），例如每資源區塊（RB）功率或傳輸功率。應當注意的是，儘管公開的方法包括控制傳輸 PSD，但是它等同於控制傳

輸功率。PSDT_x 定義為：

$$PSD_{Tx} = PSD_{open} + \alpha \cdot \Delta_{closed} + \Delta_{MCS} ; \quad \text{式(1)}$$

【0015】 其中 PSD_{open} 代表以 dBm 表示的基於路徑損耗的開環 PSD； Δ_{closed} 是基於閉環分量確定的功率校正因數，將在下文詳述； Δ_{MCS} 是每一授權的 MCS 的功率偏移； α 是根據下鏈（DL）控制頻道的可用性使閉環分量有效（ $\alpha=1$ ）或無效（ $\alpha=0$ ）的加權因數，其嵌入閉環 PC（校正）命令信令（顯式或隱式）中。加權因數可以由 WTRU 20 通過自發檢測閉環 PC 命令信令的存在來確定。可替換地，通過來自 eNodeB 30 關於命令信令存在位置的高級信令通知 WTRU 20。傳輸 PSD 應當不超過最大傳輸 PSD PSD_{max}，其中 PSD_{max} 基於最大允許功率 P_{max} 得到，最大允許功率依賴於 UE 功率等級，例如 PSD_{max}=P_{max}/M，其中 M 是有效用於給定子訊框的以資源區塊的數量表示的 UL 頻道資源分配的大小。

【0016】 式(1)中提出的胞元內 PC 方案可以使用與基於開環的 PSD 相比為絕對的功率校正因數。根據式(1)，在第 n 個更新時刻的 WTRU Tx PSD 可以表示為：

$$\begin{aligned} PSD_{Tx}(n) &= PSD_{open}(n) + \alpha \cdot \Delta_{closed}(n) + \Delta_{MCS}(n) \\ &= PSD'_{Tx}(n-1) + (PSD_{open}(n) - PSD_{open}(n-1)) + \alpha \cdot (\Delta_{closed}(n) - \Delta_{closed}(n-1)) + \Delta_{MCS}(n) \end{aligned} \quad \text{式(2)}$$

【0017】 其中 $PSD'_{Tx}(n-1)$ 表示不包括每一授權的 MCS 的功率偏移的第 (n-1) 個 Tx PSD，由 $PSD'_{Tx}(n-1) = PSD_{Tx}(n-1) - \Delta_{MCS}(n-1)$ 給出。

【0018】 典型地，WTRU 和 eNodeB 都已知對於單個的授權的 MCS 的功率偏移。

【0019】 WTRU 20 的處理器 115 結合基於路徑損耗的開環和閉環 PC

以確定 PSDTX。按照公開的方法，WTRU 20 首先執行基於路徑損耗測量和系統參數的開環 PC (PSDopen)。PSDopen 計算如下：

$$PSD_{open} = PSD_{target} + \bar{L} \quad (\text{dBm}); \quad \text{式 (3)}$$

【0020】 其中

【0021】 • PSDtarget 是在服務 eNodeB 30 接收到的目標 PSD，其較佳地為一個 WTRU (或 WTRU 的子群) 的專用參數。目標 PSD 可以依照服務品質 (QoS) (例如目標區塊誤差率 (BLER)) 通過外環機制進行調整，也可以是路徑損耗的函數，來補償路徑損耗的一部分。目標 PSDtarget 的信令根據以慢速為基礎的調整經由從節點 B 30 到 WTRU 20 的高層信令執行；以及

【0022】 • \bar{L} 是從服務 eNodeB 30 到 WTRU 20 的以 dB 表示的過濾的路徑損耗，包括陰影衰落，其中 WTRU 20 首先基於傳輸功率已知的 DL 參考信號 (RS) 測量即時路徑損耗。然後 WTRU 20 將過濾方法應用到路徑損耗。例如，在第 k 個時刻的過濾的路徑損耗， \bar{L}_k ，可以這樣計算：

$$\bar{L}_k = \rho \cdot \bar{L}_{k-1} + (1 - \rho) \cdot L_k; \quad \text{式 (4)}$$

【0023】 其中 \bar{L}_{k-1} 和 L_k 代表在第 (k-1) 個時刻的過濾的路徑損耗和在第 k 個時刻的即時路徑損耗； ρ 是濾波器係數， $0 \leq \rho \leq 1$ ，通常由 WTRU 20 確定，依賴於例如路徑損耗變化、快衰落率、UL 傳輸時間及其它。路徑損耗的過濾可以在實體 (PHY) 層和/或 L 2/3 層完成。

【0024】 一旦 WTRU 20 確定開環分量，處理器 115 就計算閉環分量。正如本領域技術人員知道的那樣，存在開環相關誤差，包括由於在 FDD 的 UL 和 DL 中沒有完全互易引起的路徑損耗估計誤差和由於非線性功率放大器引起的 WTRU Tx 損害。為了補償這樣的誤差以和目標品質一起保持功率受控頻道的品質，WTRU 以如式 (1) (或式 (2)) 中的閉環 PC 的形式將

校正應用於基於開環的 PSD。

【0025】 服務 eNodeB 30 為每個 UL 被調度的 WTRU（或被調度的 WTRU 的子群）確定 WTRU 專用（絕對的和/或累積的）PC 校正命令。較佳地，eNodeB 30 使用功率受控資料頻道作為校正命令的參考。作為結果的校正命令通過在 DL 第 1 層或第 2 層的控制頻道發送的 UL 授權和/或 DL 調度頻道被用信號通知 WTRU 20（或被調度的 WTRU 的子群）。校正命令可以僅在與特定的（預定義的）HARQ 進程，例如每個 HARQ 進程 1 相關聯的 UL 授權中被用信號通知。

【0026】 在 WTRU 20 處接收校正命令時，WTRU 20 的處理器 115 就基於提出的校正命令（或累積的校正命令）確定校正因數 Δ_{closed} ：

$$\Delta_{closed} = f(PC \text{ correction command}(s)) ; \quad \text{式 (5)}$$

【0027】 其中 Δ_{closed} 可以使用一組多步長的值，例如，使用 3 位元命令的 $\{ +/-4, +/-1 \text{ dB} \}$ 。

【0028】 可替換地，eNodeB 30 在 UL 授權和可能在 DL 控制頻道的 DL 調度中使用多個命令位元，例如 3 位元，向每個被調度的 WTRU 20（或者被調度的 WTRU 的子群）發送功率校正因數，其中校正命令較佳地基於 UL 功率受控資料頻道的鏈路品質（諸如接收的 PSD 或 SINR）確定（和可能的 UL 聲音參考符號，如果可用）。例如，假設一組功率校正因數值為具有 3 位元的 $\{ -7, +/-5, +/-3, +/-1, 0 \text{ dB} \}$ ，校正因數可以依下確定

$$\Delta_{closed} = \left[ESINR_{est} - SINR_{target} \right] ; \quad \text{式 (6)}$$

【0029】 其中 $ESINR_{est}$ 和 $SINR_{target}$ 分別代表以 dB 表示的功率受控頻道的在接收機的有效 SINR（ESINR）估計和目標 SINR。 $[x]$ 代表在校正集中最接近 x 的校正值，該值與 x 最接近。在 eNodeB 用於 ESINR 估計的測量的採樣包括（部分或者全部）UL 功率受控頻道的 SC-FDMA 符號，自 DL 中

的上次校正命令信令以來其已經被接收。

【0030】 爲了減少命令信令開銷，不需要在每個 UL 授權（和如果使用，在每個 DL 調度）中都有校正命令。也就是，校正命令可以在預先配置的信令時間發送（例如，在每 N 個授權頻道或每 N 個傳輸時間間隔（TTI），其中 N 是小於或等於最小 UL PC 更新週期的可配置參數）。

【0031】 以每個 WTRU 爲基礎在 eNodeB 30 處（或在 RRC 等級）配置校正命令信令定時，從而在 eNodeB 30 和 WTRU 20 經由高層信令已知。

【0032】 當校正命令在 UL 授權中用信號通知時，假設 UL HARQ 是同步的，信令定時配置可以被簡化，以使命令信令在特定的 UL 授權，諸如與預定義的 HARQ 進程相關聯的 UL 授權，例如 HARQ 進程 #1 中執行。但是，即使在這種情況下，也不需要所有相關的 UL 授權頻道中用信號通知校正命令。例如，信令可以在每 N 個相關的授權頻道中出現， $N \geq 1$ ，這相當於在每 N 個 HARQ 迴圈週期有一個命令信令。信令定時（或相關的參數）可以以半靜態速率重新配置。

【0033】 第 3 圖示出了當 PC 校正命令在與 HARQ 進程 #1 相關聯的 UL 授權中傳送，且 N 設置爲 2 時公開的 PC 方法的一個示例。在這個例子中，PC 更新速率是 8 毫秒，假設 HARQ 進程的數量是 4，並且間隔的傳輸時間間隔（TTI）等於 1。

【0034】 當 WTRU 20 自上個 Tx PSD 調整以來在 UL 授權中從服務 eNodeB 30 接收到一個校正命令（或者可能在多個 UL 授權中的累積校正命令），它將從接收到的校正命令中（或者如果接收到超過一個命令時將多個校正命令結合後）得到校正因數 Δ_{closed} ，用於下一個 PSD 調整。

【0035】 然後 WTRU 20 利用得到的校正因數、最近的開環 PSD 和與授權 MCS 相關聯的功率偏移，依據式（1）（或式（2））對資料頻道的傳輸

PSD 進行調整。作為結果的 Tx PSD 將應用到用作資料頻道的下一個 UL TTI 的最開始（第一個 SC-FDMA 符號）並在下一個 PSD 調整之前保持不變，如第 3 圖所示。

【0036】 第 4 圖示出了公開的組合的 PC 方法的定時的一個示例，假設 UL HARQ 是具有 4 個 HARQ 進程的同步方案，並且 WTRU 20 被調度在每個 TTI（例如間隔的 TTI=1）發送一個資料分組（例如一個 HARQ 進程）。另外，eNodeB 30 僅在與 HARQ 進程 1 相關聯的 UL 授權中發送 PC 校正命令。在這種情況下，WTRU Tx 功率更新週期是 4 個 TTI（例如 4 毫秒）。

【0037】 如第 4 圖所示，在初始的 UL 傳輸中，因為沒有可用的 PC 校正命令，WTRU 20 僅基於開環分量（也就是說式（1）中的加權因數 α 為零）設置其傳輸功率。在下一個 HARQ 傳輸時間（一個 HARQ 迴圈時間）之前，eNodeB 30 在 HARQ 進程 1 關聯的 DL 控制頻道中的授權頻道中發送校正命令，其中該命令基於前兩個 HARQ 進程的鏈路品質（功率或 SINR）確定。如果 WTRU 20 正確接收校正命令，WTRU 20 接著基於組合的開環和閉環方案計算其傳輸 PSDTX，並將 PSDTX 應用到後面的 HARQ 進程。

【0038】 第 5 圖舉例說明了公開的組合的 PC 定時的另一個示例，其中間隔的 TTI 為 2。在這種情況下，UL PC 更新週期是 8 個 TTI（8 毫秒）。

【0039】 當沒有新近的閉環校正命令（例如，因為新近調度的 UL 資料傳輸，即，UL DTX），WTRU 20 可以通過依靠開環來設置其 Tx PSD。在這種情況下，式（1）中的加權因數 α 如在初始的 Tx PSD 設置中那樣設置為 0。

【0040】 可替換地，WTRU 20 可以基於在 DTX 之前的時間和在恢復 UL 傳輸之前的時間之間的路徑損耗變化來設置 Tx PSD。如果 UL DTX 很

短，WTRU 可以通過將 α 設置為 0 利用式 (2)，因此

$$PSD_{Tx}(n) = PSD'_{Tx}(n-1) + (PSD_{open}(n) - PSD_{open}(n-1)) + \Delta_{MCS}(n) \quad \text{式 (7)}$$

【0041】 其中 n 為恢復 UL 傳輸之前的 Tx PSD 設置時間，而 $(n-1)$ 為 DTX 之前的 PSD 設置時間。這種情況下的定時示例在第 6 圖中示出。

【0042】 在另一個替換中，WTRU 20 可以對實體上行控制頻道 (PUCCH) 應用相對於最新 PSD 的功率偏移，如果可用的話。即使沒有 UL 資料傳輸，也有對於 DL 的 UL 控制信令 (諸如 CQI 和 ACK/NACK)。在這種情況下，因為 UL 控制頻道也是基於式 (1) 的功率受控的，(但是使用不同的參數和更新速度)，用於資料頻道 Tx PSD 的 UL 控制頻道 Tx PSD 可以如下使用：

$$PSD_{Tx}(data) = PSD_{Tx}(control) + \Delta_{control}(data, control) \quad \text{式 (8)}$$

【0043】 其中 $PSD_{Tx}(control)$ 是 UL 控制頻道的最新的 PSD (或者在新近更新中平均的 PSD)， $\Delta_{control}(data, control)$ 代表與用資料的 Tx PSD 相關的 UL 控制頻道功率偏移。

【0044】 如果 DTX 週期很長，那麼 WTRU 20 的 PSDTX 可以如初始 PSDTX 設置的情況那樣在 DTX 之後僅基於開環立即確定。

【0045】 第 7 圖示出了提議的組合的 PC 方案的一個示例，包括 DTX。

【0046】 典型地，在 DL 控制頻道中的 UL 授權分配 (例如，分配的 MCS 和 TBS) 與 UL 資料傳輸的鏈路品質 (諸如接收的 PSD 或 SINR) 密切相關。公開了另一個方法，其中 eNodeB 30 處理器 125 可以為 WTRU 20 分配 UL 授權 (MCS 和 TBS) 以使授權分配代表在 eNodeB 30 接收到的鏈路品質 (例如 SINR)。在這種情況下，WTRU 20 可以如下得到其 Tx PSD：

$$PSD_{Tx} = PSD_{open} + \alpha \cdot f(UL \text{ 授權分配}, SINR_T) + \Delta_{MCS} \quad (\text{dBm}); \quad \text{式 (9)}$$

【0047】 其中 PSD_{open} , α , 和 Δ_{MCS} 分別與上述定義相同。
 $f(UL授權分配, SINR_T)$ 是以 dB 表示的校正因數，其取代式 (1) 中的功率校正因數 Δ_{closed} 。 $SINR_T$ 是以 dB 表示的目標 SINR 。基於授權的校正因數 $f(UL授權分配, SINR_T)$ 可以表示如下：

$$\text{【0048】 } f(UL 授權分配, SINR_T) = SINR_T - E\{SINR_{est}(UL授權分配)\}; \text{ 式(10)}$$

【0049】 其中 $SINR_{est}(UL授權分配)$ 表示 eNodeB 接收的 WTRU 20 由 UL 授權分配得到的 SINR 估計。 $E\{SINR_{est}\}$ 代表估計的 SINR 的時間平均，例如 $E\{SINR_{est}(grant^k)\} = \rho \cdot E\{SINR_{est}(grant^{k-1})\} + (1-\rho) \cdot E\{SINR_{est}(grant^k)\}$;

式 (11)

【0050】 其中 $grant^k$ 表示第 k 個接收的 UL 授權分配， ρ 是均化濾波器係數， $0 \leq \rho \leq 1$ 。在 WTRU 的 $SINR_{est}(UL授權分配)$ 估計可以基於授權(MCS , TBS) 映射表，其可以在半靜態基礎上通過高層信令由網路配置。

【0051】 與式 (1) 類似，式 (8) 中的校正因數可以用於補償開環誤差。使用式 (8) 的主要優點在於在 DL L1/L2 控制頻道的 UL 授權中不需要顯式的校正命令信令 (導致減少的信令開銷)，而式 (1) (和式 (2)) 需要在 UL 授權 (和/或 DL 調度) 中要發送的顯示命令。使用式 (3)，閉環分量可以基於 UL 授權分配 (例如 MCS 和/或 TBS)，在 DL L1/L2 控制頻道的 UL 授權中沒有顯式的校正命令信令。

【0052】 然而，在諸如持續調度和授權 (例如 MCS) 不匹配 (也就是說，分配的 MCS 不能正確地表示接收的 SINR) 的某些情況下不能應用式 (9)。因此，WTRU Tx PSD 設置可以在式 (1) 和式 (8) 之間切換。

【0053】 通過高層校正因數類型信令，其中 eNodeB 30 (或網路 10) 向 WTRU 20 發送信號通知使用哪個式子 (式 (1) 或式 (8)) 用於 WTRU Tx 功率設置。在這種情況下，較佳地校正因數類型信號可以在半靜態基礎和

每個 WTRU 基本上由網路 10 配置。

【0054】 可替換地，可以將 1 位元 MCS 失配指示符引入 DL L1/2 控制信令。例如，位元 1 可以用於指示使用式 (1)，而位元 0 可用於指示式 (8)。

【0055】 在另一個替換例中，可以使用顯示校正命令等級中的一個來指示式 (8) 的使用。這個替換例假設式 (1) 是默認的 PC 方法。同樣地，eNodeB 30 設置 UL 授權中的校正命令等級中的一個來指示式 (8) 的使用。例如，當式 (8) 中的校正命令有 3 位元長時，為 WTRU 20 設置 8 個命令等級中的一個，例如 '000'，來使用式 (8)。

【0056】 第 8 圖示出了確定 TPC 的公開的組合的開環和閉環方法的流程圖。通過確定目標功率譜密度 PSD_{target} (步驟 800) 和經濾波的路徑損耗 (L) (步驟 801)，WTRU 20 的處理器 115 基於路徑損耗測量執行開環功率控制。然後 WTRU 20 使用在接收機 116 通過 UL 授權頻道接收的功率控制校正命令確定閉環分量 (步驟 802)。一旦接收到校正命令，接收機 116 將校正命令轉發到處理器 115 以便確定校正因數 Δ_{closed} (步驟 803)。然後處理器 115 計算校正因數 Δ_{closed} (步驟 804)。接著處理器 115 將開環 PC 和閉環分量結合以確定傳輸功率控制 (步驟 805)。

【0057】 在用於不定期資料 (例如 VoIP) 的 TPC 的公開的方法中，WTRU 有多種選擇來設置其 TX PSD：i) 僅依靠開環 PSD，ii) 對於閉環部分，eNodeB 在特定時刻 (即時) 傳輸 UL 授權，其中 UL 授權傳送校正命令。在這種情況下，UL 授權格式 (和/或校正命令格式) 可以與用於被調度的資料的格式不同；或者 iii) 如果可用的話，將相對於最新 PSD (或在新近的更新中平均的 PSD) 的功率偏移應用於 PUCCH。

$$PSD_{Tx} = \underbrace{P_0 + SINR_{Target} + \alpha \cdot PL}_{PSD_{open}} + \beta \cdot \Delta_{closed} + \Delta_{MCS} (dBm);$$

式(12)

【0058】 其中 P_0 是包括 UL 干擾等級等的胞元專用參數（以 dBm 表示），其由 eNodeB 經由高層信令發送信號。

【0059】 • $SINR_{Target}$ 是 WTRU（或 WTRU 的子集）的專用參數（以 dB 表示），允許 eNodeB 為 UE（或 UE 的子集）設置服務等級。對於服務胞元和一些相鄰胞元， $SINR_{Target}$ 可以是路徑損耗的函數。 $SINR_{Target}$ 可以由服務 eNodeB 在半靜態基礎上配置，然後經由高層信令發送信號到 UE（或 UE 的子集）；

【0060】 PL 是下鏈路徑損耗（以 dB 表示）；

【0061】 λ 是用於部分功率控制的胞元專用路徑損耗補償因數，其中 $0 < \alpha \leq 1$ 。 α 可以由 eNodeB 在半靜態基礎上配置並經由高層信令發送信號通知；

【0062】 Δ_{closed} 是以 dB 表示的功率校正因數，其基於閉環機制確定；

【0063】 α 是使閉環分量有效（ $\alpha=1$ ）或無效（ $\alpha=0$ ）的加權因數，依賴於承載閉環校正命令的 DL 控制頻道的可用性。該加權因數經由檢測 PC 校正命令的存在而由 WTRU 自動確定。假設經由來自 eNodeB 的高層信令通知 WTRU 關於命令信令存在的地點和時間。例如，在初始 UL 傳輸中，因為沒有來自 eNodeB 的可用校正命令，WTRU 設置 $\alpha=0$ ；

【0064】 Δ_{MCS} 是每一授權的 MCS 的功率偏移。典型地，WTRU 和 eNodeB 都已知單個授權的 MCS 的功率偏移。

【0065】 因為 eNodeB 30 已知在給定情況使用的 Δ_{MCS} ，當它通過將作為結果接收的 PSD（或 SINR）與由網路 10 確定的目標水準相比較而確定

校正命令時，eNodeB 30 可以從接收的 PSD 中得到 Δ_{MCS} 的值。

【0066】 如上所述，與基於開環的 PSD 相比，這種公開的方法使用絕對功率校正因數。同樣，根據式(12)，在第 n 個更新情況的 WTRU Tx PSD 表示如下：

$$\begin{aligned} PSD_{Tx}(n) &= PSD_{open}(n) + \alpha \cdot \Delta_{closed}(n) + \Delta_{MCS}(n) \\ &= PSD'_{Tx}(n-1) + (PSD_{open}(n) - PSD_{open}(n-1)) + \alpha \cdot (\Delta_{closed}(n) - \Delta_{closed}(n-1)) + \Delta_{MCS}(n) \end{aligned}$$

式 (13)

【0067】 其中 $PSD'_{Tx}(n-1)$ 表示沒有每一授權的 MCS 的功率偏移的第 (n-1) 個 Tx PSD，其由 $PSD'_{Tx}(n-1) = PSD_{Tx}(n-1) - \Delta_{MCS}(n-1)$ 給出。

【0068】 因為總的 WTRU 傳輸功率由表示為 P_{max} 的 WTRU 的最大傳輸功率等級限制，則由 P_{Tx} 表示的總的 WTRU 傳輸功率，表示為：

$$P_{Tx} = \min\{P_{max}, (10 \cdot \log_{10}(M) + PSD_{Tx})\} \quad (\text{dBm}); \quad \text{式 (14)}$$

【0069】 其中 M 是分配的 RB 的數量。

【0070】 因此，實際的 WTRU 傳輸 PSD 可以表示為：

$$PSD_{Tx}^{actual} = P_{Tx} - 10 \cdot \log_{10}(M) \quad (\text{dBm}); \quad \text{式 (15)}$$

【0071】 應當注意，式 (15) 中的 UL PC 由 WTRU 20 的處理器 115 實現。

【0072】 依據公開的用於不定期資料的 PC 方法，WTRU 20 計算開環 PSD 如下：

$$PSD_{open} = P_0 + SINR_{Target} + \lambda \cdot PL \quad (\text{dBm}); \quad \text{式 (16)}$$

【0073】 其中

【0074】 • 目標 SINR， $SINR_{Target}$ ，可以在服務 eNodeB 30 根據服務品質 (QoS) (如目標 BLER) 通過外環機制進行調整，而且對於服務胞元和相鄰胞元也可以是路徑損耗測量的函數；並且

【0075】 • PL 是以 dB 表示的從服務 eNodeB 到 WTRU 的經濾波的路徑損耗，包括陰影衰落。WTRU 持續地（或週期性地）基於 DL RS 測量即時路徑損耗，WTRU 已知 DL RS 的傳輸功率。然後將濾波方法應用到路徑損耗的測量，例如

$$PL_k = \rho \cdot PL_{k-1} + (1 - \rho) \cdot PL_k \quad \text{式 (17)}$$

【0076】 其中 PL_k 和 PL_{k-1} 分別表示在第 k 和第 $(k-1)$ 時刻的經濾波的路徑損耗。 L_k 是第 k 時刻的即時路徑損耗。 ρ 是濾波器係數， $0 \leq \rho \leq 1$ ，其通常由 WTRU 20 確定，依賴於路徑損耗變化、快衰落率、UL 傳輸時間等等。可替換地，可以考慮將移動均化方法用於路徑損耗濾波。

【0077】 與上述公開類似，閉環分量由處理器 115 確定。

$$\Delta_{closed} = \left[ESINR_{est} - SINR_{target} \right] \quad \text{式 (18)}$$

【0078】 其中 $ESINR_{est}$ 和 $SINR_{target}$ 分別代表以 dB 表示的功率受控頻道在接收機的有效 SINR (ESINR) 估計和目標 SINR。 $[x]$ 代表在校正集中的一個校正值，其最接近 x 。

【0079】 與上述公開的方法類似，當在 UL 授權中用信號發送校正命令時，假設 UL HARQ 是同步的，可以簡化信令時間配置以使命令信令在特定 UL 授權如與預定義的 HARQ 進程相關聯的 UL 授權中執行。

【0080】 對於不定期資料（例如 VOIP），當沒有新近的閉環校正命令（例如，因為最近調度的 UL 資料傳輸，即，UL DX），WTRU 20 可以通過依靠開環設置其 Tx PSD：在這種情況下，式 (13) 中的加權因數 α ，如初始 Tx PSD 設置的情況那樣設置為 0。WTRU 20 可替換地基於 DTX 之前的時間和恢復 UL 傳輸之前的時間之間的路徑損耗變化設置其 TX PSD：如果 UL DTX 很短，WTRU 可以通過將 β 設置為 0 來使用式 (2)，從而

$$PSD_{Tx}(n) = PSD'_{Tx}(n-1) + (PSD_{open}(n) - PSD_{open}(n-1)) + \Delta_{MCS}(n) \quad ;$$

式 (19)

【0081】 其中 n 是恢復 UL 傳輸之前的 Tx PSD 設置時間， $(n-1)$ 是 DTX 之前的 PSD 設置時間。第 4 圖示出了這種情況的一個示例。

【0082】 可替換地，如果可用，WTRU 20 可以將相對於最近 PSD 的功率偏移應用到 PUCCH。即時沒有 UL 資料傳輸，也可以存在用於 DL 的 UL 控制信令（諸如 CQI 和 ACK/NACK）。在這種情況下，因為 UL 控制頻道（PUCCH）也是基於式 (12) 功率受控的，（但是使用不同的參數和更新速度），UL 控制頻道（PUCCH）Tx PSD 可以如下地用於資料頻道（PUSCH）的 Tx PSD：

$$PSD_{Tx}(PUSCH) = PSD_{Tx}(PUCCH) + \Delta_{control}(PUSCH, PUCCH) ;$$

式 (20)

【0083】 其中 $PSD_{Tx}(PUCCH)$ 是用於 UL 控制頻道（PUCCH）最近的 PSD（或者 PSD 在新近更新上的平均）， $\Delta_{control}(PUSCH, PUCCH)$ 表示相對於 PUSCH 的 Tx PSD 的控制頻道（PUCCH）功率偏移。

【0084】 對於聲音導頻，其 Tx PSD $PSD_{Tx}(pilot)$ 可以相對於資料 TX PSD $PSD_{Tx}(data)$ 來偏移一個導頻功率偏移，從而

$$PSD_{Tx}(pilot) = PSD_{Tx}(data) + \Delta_{pilot}(data, pilot) \quad \text{式 (21)}$$

【0085】 其中 $\Delta_{pilot}(data, pilot)$ 表示導頻功率偏移，其可以是由 eNodeB 在半靜態基礎上配置的 WTRU 專用參數。

【0086】 對於 UL 中的控制信令，較佳地使用不同的參數（諸如目標 PSD）和相對於資料較快的更新速度。另外，我們更較佳用於控制信令的為校正命令測量的參考頻道是控制頻道本身，並且用於控制的校正命令在 DL 調度中傳送。用於控制的校正命令的位元數可以與用於資料的不同，這裏命令位元的數量可以是每一 WTRU 基礎的半靜態可配置的參數。然而，我

們可以維持資料和控制頻道之間的相對平均功率偏移，例如

$$E(PSD_{Tx}(data)) = E(PSD_{Tx}(control)) + \Delta_{control}(data, control) \quad \text{式 (22)}$$

【0087】 其中

【0088】 * $E(PSD_{Tx}(data))$ 表示以 dBm 表示的用於資料頻道的平均 PSD；

【0089】 * $E(PSD_{Tx}(control))$ 表示以 dBm 表示的用於控制頻道的平均 PSD；以及

【0090】 * $\Delta_{control}(data, control)$ 是在資料頻道和控制頻道之間的功率偏移。

【0091】 在另一個公開的 UL PC 方法中，使用具有用於共用資料頻道的干擾抑制的組合開環/閉環 UL PC。依據這種方法，WTRU 20 為 UL 頻道控制其傳輸的 PSD。如果 WTRU 20 的帶寬分配（例如 RB 分配）改變，那麼 WTRU 總的傳輸功率也改變以使 PSD 保持不變。

【0092】 如上述公開的方法所述，WTRU 20 執行基於路徑損耗測量和系統參數的開環 PC。然後 WTRU 20 使用某些閉環 PC 的形式校正其 PSD 以補償開環誤差。應當注意的是對於每一個 UL 被調度的 WTRU，週期性地從 eNodeB 30 發送信號通知 CQI 資訊用於 AMC 和調度。因此，本公開的方法的閉環 PC 分量不需要由 eNodeB 發送信號的任何額外 PC 命令。為了抑制相鄰胞元中的胞元間干擾，WTRU 20 將來自最強相鄰胞元的干擾負載指示符合並。

【0093】 依據本方法，對於 UL 共用資料頻道，在初始傳輸階段，WTRU 20 基於 DL 參考信號（RS）得到其傳輸的 PSD PSD_{Tx} 如下：

$$PSD_{Tx} = SINR_T + PL + IN_0 + K + \Delta(IoT_S) - 10 \cdot \log_{10}(BW_{RU} \cdot N_{RU}) ;$$

式 (23)

【0094】 其中 SINRT 是在服務 eNodeB 30 以 dB 表示的目標 SINR。PL 是以 dB 表示的從服務 eNodeB 30 到 WTRU 20 的路徑損耗，包括陰影衰落，這裏 WTRU 20 基於 DL RS 測量路徑損耗，WTRU 20 經由 DL 第 2 層/第 3 層信令已知 DL RS 的傳輸功率，IN0 是以 dBm 表示的 UL 干擾和雜訊功率，其在服務 eNodeB 30 處測量。K 是由服務 eNodeB 30 設置的功率控制邊界。

【0095】 較佳的是 WTRU 20（或 WTRU 的子群）的目標 SINR 是依據在服務 eNodeB 30 的鏈路品質度量（諸如 BLER）使用外環 PC 方案調整的。另外，在 UL 多輸入多輸出（MIMO）的情況下，該目標 SINR 還依賴於選定的 MIMO 模式，其考慮到對於給定的鏈路品質，不同的 MIMO 模式需要不同的 SINR。 $\Delta(IoT_s)$ 表示 UL 負載控制步長，其為最強相鄰胞元的 UL 干擾負載（例如熱量干擾）指示符 IoT_s 的函數，在此最強相鄰胞元在 WTRU 20 基於從單個相鄰胞元到 WTRU 20 的路徑損耗測量來確定。假設每個胞元 40 週期性地廣播 UL 干擾負載位元（與在 HSUPA 中的相對授權類似），以使 WTRU 20 可以對來自選定的最強相鄰胞元的指示位元進行解碼。

【0096】 例如， $\Delta(IoT_s)$ 可以如下計算：

$$\Delta(IoT_s) = \begin{cases} \delta < 0, & \text{當 } IoT_s = 1 \text{ 或者爲 "下命令"} \\ 0, & \text{當 } IoT_s = 0, \text{"DTX," 或者爲 "上命令"} \end{cases}$$

【0097】

【0098】 其中 δ 是預定義的系統參數，例如， $\delta = -1$ 或 -2dB 。通過使用 $\Delta(IoT_s)$ ，可以減輕相鄰胞元中的胞元間干擾。

【0099】 因爲胞元中心的 WTRU 比胞元邊緣的 WTRU 引起的對其他胞元的干擾更小，負載控制步長的分段考慮如下：

$$\delta = \begin{cases} \delta, & \text{對於小胞元邊緣的 WTRU} \\ \frac{\delta}{x}, & \text{對於小胞元內部的 WTRU 其中 } x > 1 \end{cases}$$

【0100】 WTRU 20 可以，例如基於在其服務胞元和最強相鄰胞元之間的路徑損耗比例來確定其是位於胞元邊緣還是胞元內部。

【0101】 如果（路徑損耗_{服務_胞元} - 路徑損耗_{最強_相鄰_胞元}） $< R$ （dB）， $x=4$ ；

【0102】 其中 R 表示在胞元內部地域和胞元邊緣地域之間的虛擬邊界層。參數 R 可以由 eNodeB 30 半靜態地進行廣播。

【0103】 在初始傳輸階段後，WTRU 20 PSDTX 計算如下

$$PSD_{Tx} = SINR_T + PL + IN_0 + K + \Delta(IoT_s) + \alpha \cdot f(CQI, SINR_T) - 10 \cdot \log_{10}(BW_{RU} \cdot N_{RU})$$

式（24）

【0104】 其中 $f(CQI, SINRT)$ 是基於 UL CQI 和相應的目標 SINR 的校正因數，此處服務 eNodeB 30 用信號通知 CQI 和目標 SINR； α ，此處 $0 \leq \alpha \leq 1$ ，是依據頻道情況和 CQI 可用性（或者 UL 傳輸中斷）確定的加權因數。例如，在由於沒有調度的 UL 資料傳輸而沒有來自 eNodeB 30 的 UL CQI（UL MCS 或授權資訊）可用的情況下，該加權因數 α 被設置為 0，表示 WTRU 20 僅依賴於開環 PC（例如用於隨機存取頻道（RACH）的 PC）；否則，其被設置為小於或等於 1（1）。

【0105】 式（24）中的校正因數 $f(CQI, SINRT)$ ，用於補償開環 PC 相關的誤差，該校正因數包括由於 FDD 中的 UL 和 DL 之間的不完全互易引起的路徑損耗測量誤差和由於 WTRU 發射機功率的非線性放大引起的 WTRU 20 發射機損傷（impairment）。另外，校正因數用於補償由於不同頻道狀況引起的目標品質失配。從而，隨同給定的目標品質（如目標 SINR）一起維持功率受控頻道的品質。

【0106】 考慮到 UL CQI（UL MCS 或授權資訊）表示在 eNodeB 30 接收到的 SINR，校正因數可以這樣計算，

$$f(CQI, SINR_T) = SINR_T - E\{SINR_{est}(CQI)\} \quad (\text{dB}); \quad \text{式 (25)}$$

【0107】 其中 $SINR_{est}(CQI)$ 表示 eNodeB 接收到的 SINR 估計，WTRU 從 UL CQI 回饋得到該值。 $E\{SINR_{est}(CQI)\}$ 代表估計 SINR 在時間上的平均，例如通過下述公式：

$$E\{SINR_{est}(CQI^k)\} = \rho \cdot E\{SINR_{est}(CQI^{k-1})\} + (1 - \rho) \cdot E\{SINR_{est}(CQI^k)\};$$

式 (26)

【0108】 其中 CQI^k 表示第 k 個接收的 CQI， ρ 是均化濾波係數， $0 \leq \rho \leq 1$ 。

【0109】 上述通過在目標 SINR 和估計 SINR（從報告的 CQI 得到）之間的差異給出的式 (25) 中的校正因數表示需要補償的開環 PC 相關誤差。

【0110】 WTRU 總的傳輸功率應當在分別以 dBm 表示的最大功率值 Pmax 和最小功率值 Pmin 之間，此處最大和最小功率值基於 WTRU 等級確定。

【0111】 較佳地 eNodeB 30 用信號發送參數，包括目標 SINR 值 SINRT，該為 SINRT WTRU（或 WTRU 的子群）專用參數，此處目標 SIR 可以通過基於 QoS 如目標 BLER 的外環機制進行調整。目標 SINR 還可以是路徑損耗測量的函數。在調整時，目標 SIR 的信令經由帶內 L1/2 控制信令執行。作為 eNodeB 專用參數的功率控制邊界 K 也可以由 eNodeB 30 發送信號通知。K 較佳地是半靜態的並經由廣播頻道（BCH）發出信號。應當注意的是即使 K 採用與其他參數一起單獨發送信號的方式，其也可以被嵌入在目標 SINR 中，也就是說， $SINRT$ （嵌入後） $= SINRT + K$ （dB）。在這種情況下，WTRU 20 不需要 K 的顯式信令。

【0112】 eNodeB 30 還發送信號通知總的 UL 干擾和雜訊值，IN0，

其在所有使用的子載波（或者 RB）或子載波子集上平均。這個參數較佳地由服務 eNodeB 30 得到（並可能經由 BCH 發送信號）。這個信令的更新速度通常相對較慢。最大和最小 UL 功率值 P_{max} 和 P_{min} 也由 eNodeB 30 發送信號通知。它們中的每一個可以是 WTRU 性能依賴參數或者可以由 eNodeB 30 明確地發送信號通知。

【0113】 UL 頻道品質指示符 CQI（例如 UL MCS 或授權資訊），其最初被發送信號通知的目的在於 UL AMC（具有一次每 TTI 的最大信令速率，例如 1000Hz）。

【0114】 eNodeB 用於 CQI 回饋生成的 CQI 映射規則（或者 CQI 和測量的 SINR 之間的偏移）。這個規則或參數可以組合成目標 SINR。在這種情況下，不需要規則（或參數）的顯示信令。

【0115】 來自每個 eNodeB 的 UL 干擾負載指示符。

【0116】 半靜態參數 R，表示胞元內部地域和胞元邊界地域之間的虛擬邊界層。

【0117】 公開的 PC 方法不需要除上述列出的系統參數，包括目標 SINR、胞元干擾/雜訊值和干擾信號傳輸功率及持續值之外的額外回饋 PC 命令，其可以在慢速基礎上廣播（或者直接發送信號通知）給 WTRU。

【0118】 爲了滿足 E-UTRA 的要求，其設計爲靈活的並適應於動態系統/鏈路參數（目標 SINR 和胞元間干擾負載狀況）和頻道狀況（路徑損耗和陰影衰落）。

【0119】 進一步地，本公開的方法與諸如 AMC、HARQ 和自適應性 MIMO 之類的其他鏈路適配方案相容。

【0120】 在一個胞元間干擾抑制可替換的方法中，代替從每個 eNodeB 廣播干擾負載指示符，服務 eNodeB 30 可以調整與其他胞元 40 的

胞元間干擾值，從而通過調整目標 SIR、功率控制邊界 K 或者可能的 Pmax 將其合併。

【0121】 實施例

1. 一種用於控制無線發射接收單元（WTRU）的傳輸功率的方法，該方法包括：
基於路徑損耗測量來確定開環上鏈（UL）功率控制（PC）分量；
確定包括校正因數的閉環功率控制分量；以及
將開環分量和閉環分量與功率偏移結合以確定傳輸功率。
2. 根據實施例 1 所述的方法，該方法還包括：
接收 PC 校正命令、基於所述校正命令的校正因數或累積的校正命令。
3. 根據實施例 2 所述的方法，其中所述 PC 校正命令在預配置的信令時間內接收。
4. 根據實施例 3 所述的方法，其中所述預配置的信令時間在特定 UL 授權中。
5. 根據實施例 4 所述的方法，其中所述 UL 授權是混合存取重複請求（HARQ）進程。
6. 根據實施例 2-5 中任一實施例所述的方法，其中所述開環 PC 分量基於路徑損耗變化。
7. 根據實施例 6 所述的方法，其中所述路徑損耗變化是在不連續傳輸之前的路徑損耗和在恢復 UL 傳輸之前的時間的

路徑損耗之間的變化。

8. 根據實施例 2-7 中任一實施例所述的方法，其中所述 PC 校正命令使用基於鏈路品質確定的多個命令位元。

9. 根據實施例 1-8 中任一實施例所述的方法，其中所述校正因數使用下述等式來確定：

$$\Delta_{closed} = \left[ESINR_{est} - SINR_{target} \right] ;$$

其中 $ESINR_{est}$ 和 $SINR_{target}$ 代表有效信號干擾噪音比 (ESINR) 和目標 SINR。

10. 根據實施例 2-9 中任一實施例所述的方法，該方法還包括從接收到的 PC 校正命令中計算所述校正命令。

11. 根據實施例 1-10 中任一實施例所述的方法，該方法還包括：

將所述傳輸功率應用到下一個上鏈傳輸時間間隔 (TTI) 的開始，直到下一個傳輸功率更新。

12. 根據實施例 1-11 中任一實施例所述的方法，其中在初始上鏈傳輸中所述校正因數為零 (0)。

13. 根據實施例 1-12 中任一實施例所述的方法，其中所述校正因數是上鏈授權分配。

14. 根據實施例 13 所述的方法，其中基於授權的校正因數使用下述等式確定：

$$f(UL\ grant\ assignment, SINR_T) = SINR_T - E\{SINR_{est}(UL\ grant\ assignment)\} ;$$

其中 $SINR_{est}(UL\ grant\ assignment)$ 表示 WTRU 從所述 UL 授權

分配中得到的 eNodeB 接收到的 SINR 估計。

15. 根據實施例 14 所述的方法，該方法還包括基於接收到的校正因數標記來確定是否使用所述基於授權的校正因數。
16. 根據實施例 14 所述的方法，該方法還包括基於接收到的 MCS 失配指示符來確定是否使用所述基於授權的校正因數。
17. 根據實施例 14 所述的方法，該方法還所述處理器基於接收到的 MCS 失配指示符來確定是否使用顯式校正命令。
18. 根據實施例 1-17 中任一實施例所述的方法，該方法還包括確定干擾負載指示符，該干擾負載指示符從最強相鄰胞元中確定。
19. 根據實施例 18 所述的方法，其中所述傳輸功率基於下鏈參考信號，其中所述干擾負載指示符用於減輕胞元間干擾。
20. 一種無線發射/接收單元 (WTRU)，該 WTRU 包括被配置成執行如實施例 1-19 中任一實施例所述的方法的處理器。
21. 一種節點 B，該節點 B 包括被配置成執行如實施例 1-19 中任一實施例所述的方法的處理器。

【0122】 雖然本發明的特徵和元件在較佳的實施方式中以特定的結合在以上進行了描述，但每個特徵或元件可以在沒有所述較佳實施例中的其他特徵和元件的情況下單獨使用，或在與或不與本發明的其他特徵和元件結合的各種情況下使用。本發明提供的方法或流程圖可以在由通用電腦

或處理器執行的電腦程式、軟體或韌體中實施，其中所述電腦程式、軟體或韌體是以有形的方式包含在電腦可讀儲存媒體中的，關於電腦可讀儲存媒體的實例包括唯讀記憶體（ROM）、隨機存取記憶體（RAM）、暫存器、緩衝記憶體、半導體記憶體裝置、內部硬碟和可移動磁片之類的磁媒體、磁光媒體以及 CD-ROM 碟片和數位多用途光碟（DVD）之類的光媒體。

【0123】 舉例來說，恰當的處理器包括：通用處理器、專用處理器、習用處理器、數位信號處理器（DSP）、多個微處理器、與 DSP 核心相關聯的一個或多個微處理器、控制器、微控制器、特定功能積體電路（ASIC）、現場可編程閘陣列（FPGA）電路、任何一種積體電路和/或狀態機。

【0124】 與軟體相關的處理器可用於實現射頻收發信機，以在無線發射接收單元（WTRU）、使用者設備（UE）、終端、基地台、無線電網路控制器（RNC）或是任何一種主機電腦中加以使用。WTRU 可以與採用硬體和/或軟體形式實施的模組結合使用，例如相機、視訊攝影機模組、視訊電話、揚聲器電話、振動設備、揚聲器、麥克風、電視收發信機、免提耳機、鍵盤、藍牙®模組、調頻（FM）無線電單元、液晶顯示器（LCD）顯示單元、有機發光二極體（OLED）顯示單元、數位音樂播放器、媒體播放器、電動遊戲機模組、網際網路瀏覽器和/或任何一種無線區域網路（WLAN）模組或超寬頻（UWB）模組。

【符號說明】

【0125】

10	無線通信網路 (NW)
20	無線發射/接收單元 (WTRU)
30	節點 B
40	胞元
110、120	收發信機
115、125	處理器
116、126	接收機
117、127	發射機
118、128	天線

【生物材料寄存】

國內生物材料 **【請依寄存機構、日期、號碼順序註記】**

國外生物材料 **【請依寄存國家、機構、日期、號碼順序註記】**

【序列表】

(請換頁單獨記載)

申請專利範圍

1. 用於控制一無線發射/接收單元 (WTRU) 的傳輸功率的裝置，該裝置包括：
 - 基於路徑損耗測量來確定一開環上鏈 (UL) 功率控制 (PC) 分量；
 - 確定包括一校正因數的一閉環功率控制分量，其中該校正因數係基於一 PC 校正命令，該 PC 校正命令在與一混合自動重複請求 (HARQ) 進程相關聯的一 UL 授權中被用信號通知；及
 - 將該開環分量和該閉環分量與相關於一偏移值的一差量因數結合以確定一傳輸功率，其中該偏移值係關於一調製編碼集 (MCS)；以及
 - 依據該 HARQ 進程的一定時應用該傳輸功率。
2. 根據申請專利範圍第 1 項所述的方法，該方法還包括：
 - 接收該 PC 校正命令。
3. 根據申請專利範圍第 2 項所述的方法，其中在一預配置的信令時間內接收該 PC 校正命令。
4. 根據申請專利範圍第 1 項所述的方法，其中該 PC 校正命令使用基於鏈路品質確定的多個命令位元。
5. 根據申請專利範圍第 1 項所述的方法，其中該開環上鏈 PC 分量包含一胞元專用參數。
6. 根據申請專利範圍第 5 項所述的方法，其中該胞元專用參數係由高層所提供。
7. 根據申請專利範圍第 1 及 5-6 項中任一項所述的方法，其中該開環上鏈 PC 分量包含一 WTRU 專用參數。

8. 根據申請專利範圍第 7 項所述的方法，其中該 WTRU 專用參數係由高層所提供。
9. 根據申請專利範圍第 1 項所述的方法，其中依據該 HARQ 進程的一定時應用該傳輸功率包含：在一 HARQ 迴圈時間後應用該傳輸功率。
10. 一種無線發射/接收單元 (WTRU)，該 WTRU 包括：

一處理器以：

基於路徑損耗測量以及包括一校正因數的一閉環 PC 分量來確定一開環上鏈 (UL) 功率控制 (PC) 分量，其中該校正因數係基於一 PC 校正命令，該 PC 校正命令在與一混合自動重複請求 (HARQ) 進程相關聯的一 UL 授權中被用信號通知；及

在相關於一調製編碼集 (MCS) 之一功率偏移被用信號通知之條件下，藉由結合該開環 PC 分量和該閉環 PC 分量與具有相關於該 MCS 的該功率偏移來確定一 WTRU 的傳輸功率；以及

一發射機以：

依據該 HARQ 進程的一定時應用該傳輸功率。

11. 根據申請專利範圍第 10 項所述的無線發射/接收單元 (WTRU)，還包括：

一接收機以接收一 PC 校正命令，其中該校正因數係基於該 PC 校正命令或一累積的校正命令。

12. 根據申請專利範圍第 11 項所述的無線發射/接收單元 (WTRU)，其中在一預配置的信令時間該 PC 校正命令被接收。

13. 根據申請專利範圍第 11 項所述的無線發射/接收單元 (WTRU)，其中

該 PC 校正命令使用基於鏈路品質確定的多個命令位元。

14. 根據申請專利範圍第 10 項所述的無線發射/接收單元 (WTRU)，其中該處理器確定一干擾負載指示符，該干擾負載指示符係由一最強相鄰胞元所確定。
15. 根據申請專利範圍第 10 項所述的無線發射/接收單元 (WTRU)，其中該開環 PC 分量包含一胞元專用參數。
16. 根據申請專利範圍第 15 項所述的無線發射/接收單元 (WTRU)，其中該胞元專用參數係由高層所提供。
17. 根據申請專利範圍第 10 及 15-16 項中任一項所述的無線發射/接收單元 (WTRU)，其中該開環 PC 分量包含一 WTRU 專用參數。
18. 根據申請專利範圍第 17 項所述的無線發射/接收單元 (WTRU)，其中該 WTRU 專用參數係由高層所提供。
19. 根據申請專利範圍第 10 及 17-18 項中任一項所述的無線發射/接收單元 (WTRU)，其中依據該 HARQ 進程的一定時應用該傳輸功率包含：
在一 HARQ 迴圈時間之後應用該傳輸功率。
20. 一種用於控制一無線發射/接收單元 (WTRU) 的傳輸功率的方法，該方法包括：
接收一最大傳輸功率等級；
確定用於各自的複數資源區塊 (RBs) 的複數傳輸功率，其中每一傳輸功率具有一結合的開環上鏈 (UL) 功率控制 (PC) 分量和閉環 PC 分量與相對於一偏移值的一差量因數以確定一傳輸功率，其中該偏移值係關於一調製編碼集 (MCS)；及

基於該確定的複數傳輸功率確定一總的傳輸功率；以及

在該總的傳輸功率係大於該最大傳輸功率等級的條件下，應用該最大傳輸功率等級。

21. 根據申請專利範圍第 20 項所述的方法，該方法還包括：在該總的傳輸功率係小於該最大傳輸功率等級的條件下，應用該總的傳輸功率。
22. 根據申請專利範圍第 20 項所述的方法，該方法還包括：接收一 PC 校正命令，其中該閉環 PC 分量包括一校正因數，以及其中該校正因數係基於該所接收到的該 PC 校正命令或一累積的校正命令。
23. 根據申請專利範圍第 22 項所述的方法，其中在一預配置的信令時間內該 PC 校正命令被接收。
24. 根據申請專利範圍第 20 項所述的方法，其中該閉環 PC 分量包括一校正因數，其中該校正因數係基於在與一混合自動重複請求（HARQ）進程相關聯的一 UL 授權中被用信號通知的一 PC 校正命令。
25. 根據申請專利範圍第 24 項所述的方法，其中依據該 HARQ 進程的一定時，該最大傳輸功率等級與該傳輸功率之任何之一者被應用。
26. 根據申請專利範圍第 20 項所述的方法，其中該開環 PC 分量包含一胞元專用參數。
27. 根據申請專利範圍第 26 項所述的方法，其中該胞元專用參數係由高層所提供。
28. 根據申請專利範圍第 26 項所述的方法，其中該開環 PC 分量包含一 WTRU 專用參數。
29. 根據申請專利範圍第 28 項所述的方法，其中該 WTRU 專用參數係由高

層所提供。

30. 根據申請專利範圍第 20 項所述的方法，其中該開環 PC 分量包含一 WTRU 專用參數。

31. 根據申請專利範圍第 30 項所述的方法，其中該 WTRU 專用參數係由高層所提供。

32. 一種無線發射/接收單元 (WTRU) 包括一處理器被配置以：

接收一最大傳輸功率等級；

確定用於各自的複數資源區塊 (RBs) 的複數傳輸功率，其中每一傳輸功率具有一結合的開環上鏈 (UL) 功率控制 (PC) 分量和閉環 PC 分量與相關於一偏移值的一差量因數以確定一傳輸功率，其中該偏移值係關於一調製編碼集 (MCS) ；

基於該確定的複數傳輸功率確定一總的傳輸功率；以及

在該總的傳輸功率係大於該最大傳輸功率等級的條件下，應用該最大傳輸功率等級。

33. 根據申請專利範圍第 32 項所述的無線發射/接收單元 (WTRU)，還包括該處理器被配置以：在該總的傳輸功率係小於該最大傳輸功率等級的條件下，應用該總的傳輸功率。

34. 根據申請專利範圍第 32 項所述的無線發射/接收單元 (WTRU)，還包括一接收機，其中該接收機被配置以接收一 PC 校正命令，其中該閉環 PC 分量包括一校正因數，以及其中該校正因數係基於所接收到的該 PC 校正命令或一累積的校正命令。

35. 根據申請專利範圍第 34 項所述的無線發射/接收單元 (WTRU)，其中

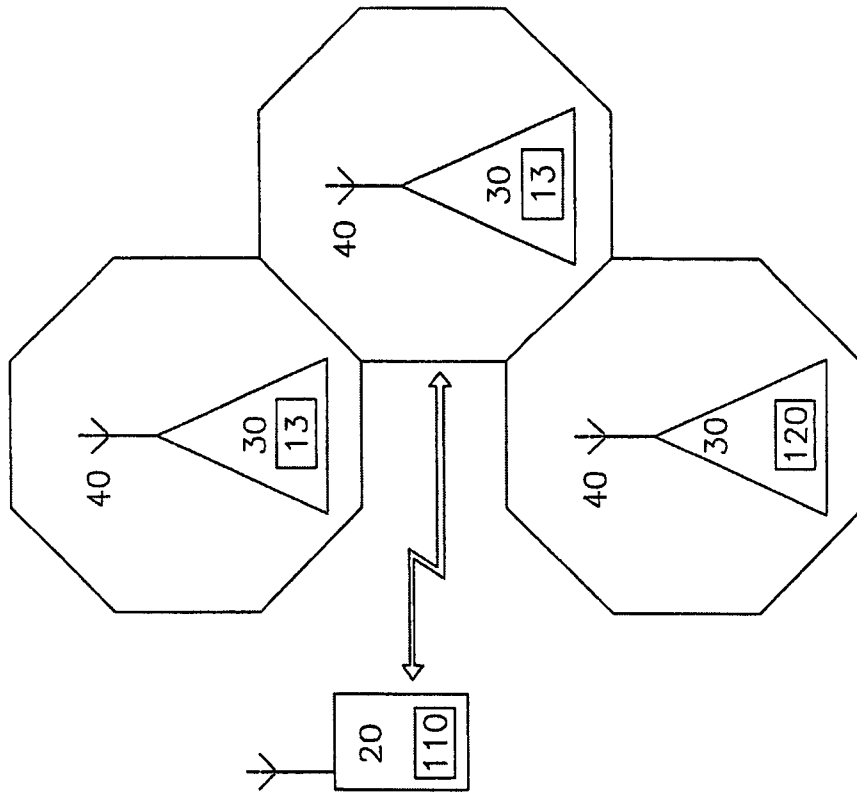
在一預配置的信令時間內該 PC 校正命令被接收。

36. 根據申請專利範圍第 32 項所述的無線發射/接收單元 (WTRU)，其中該閉環 PC 分量包括一校正因數，其中該校正因數係基於一 PC 校正命令，該 PC 校正命令在與一混合自動重複請求 (HARQ) 進程相關聯的一 UL 授權中被用信號通知。
37. 根據申請專利範圍第 36 項所述的無線發射/接收單元 (WTRU)，其中依據該 HARQ 進程的一定時，該最大傳輸功率等級與該傳輸功率之任何之一者被應用。
38. 根據申請專利範圍第 32 項所述的無線發射/接收單元 (WTRU)，其中該開環 PC 分量包含一胞元專用參數。
39. 根據申請專利範圍第 38 項所述的方法，其中該胞元專用參數係由高層所提供。
40. 根據申請專利範圍第 38 項所述的方法，其中該開環 PC 分量包含一 WTRU 專用參數。
41. 根據申請專利範圍第 40 項所述的方法，其中該 WTRU 專用參數係由高層所提供。
42. 根據申請專利範圍第 32 項所述的方法，其中該開環 PC 分量包含一 WTRU 專用參數。
43. 根據申請專利範圍第 42 項所述的方法，其中該 WTRU 專用參數係由高層所提供。

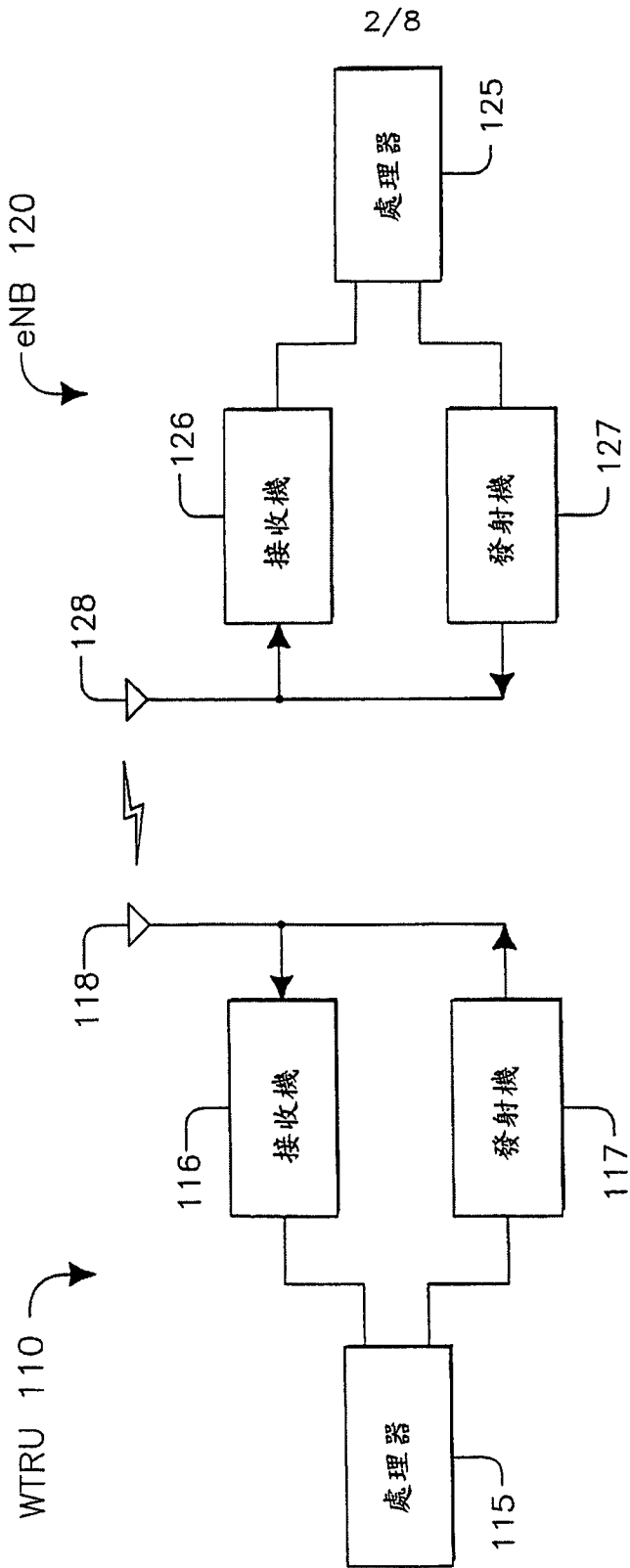
圖式

10

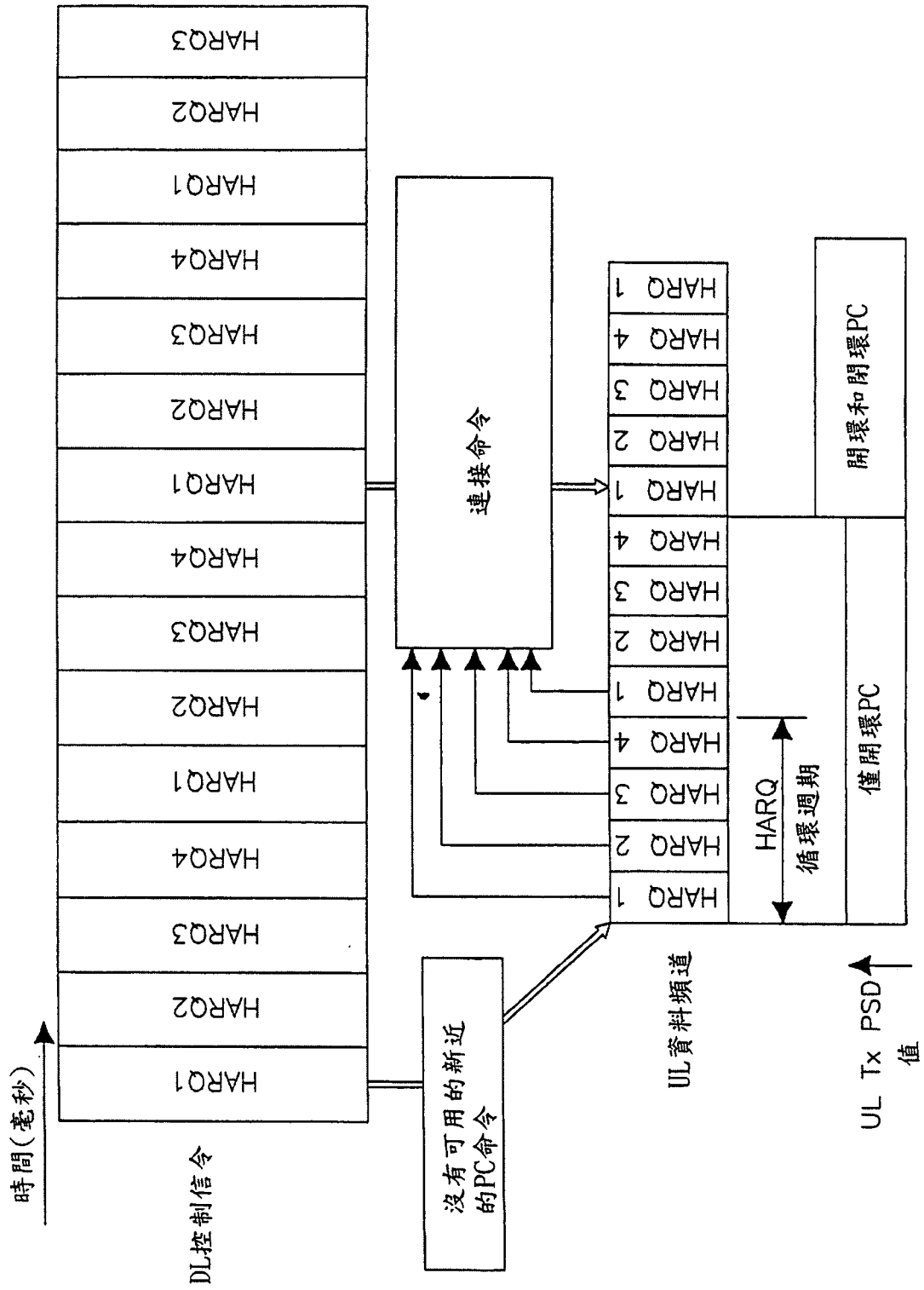
1/8



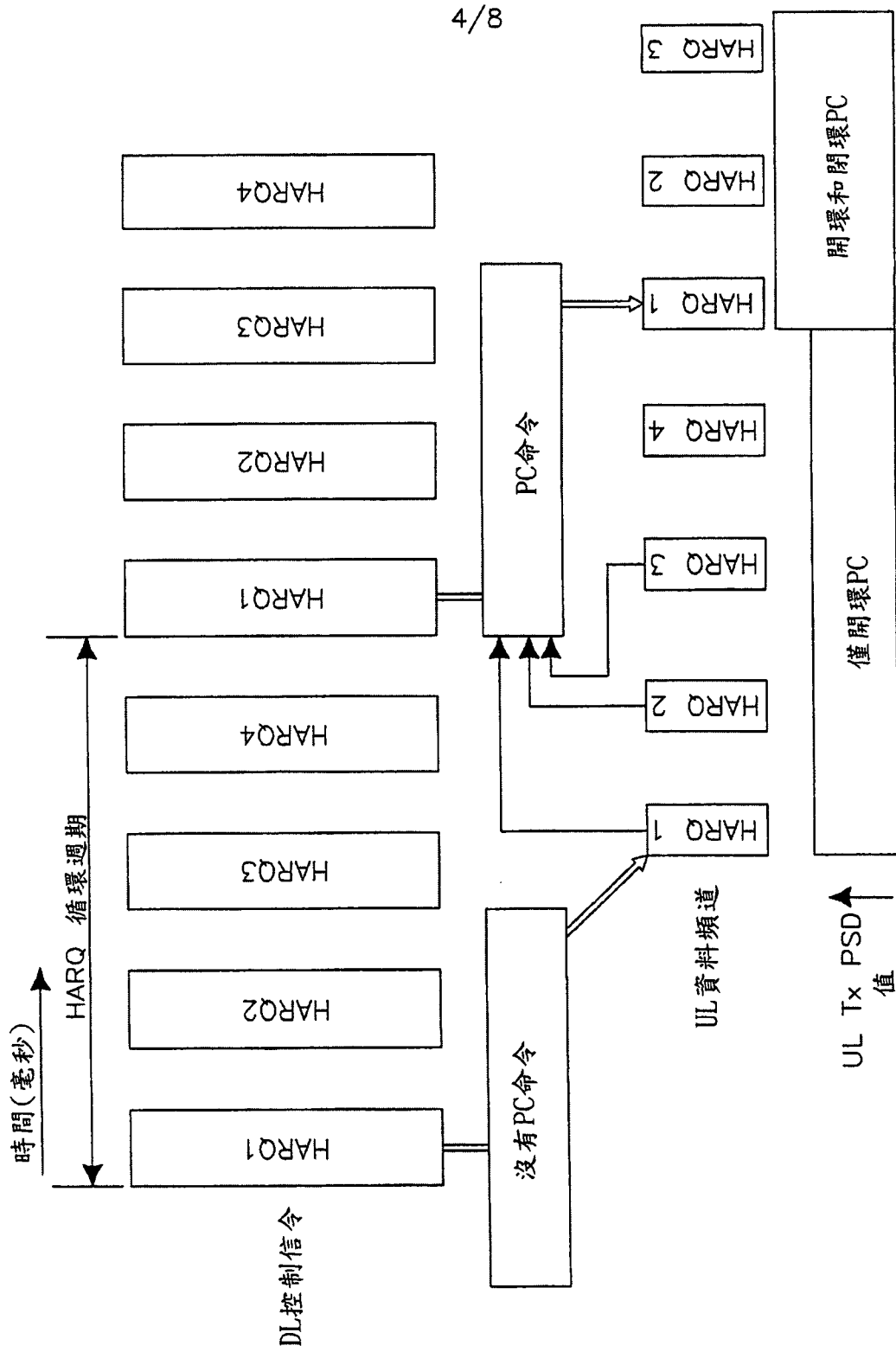
第 1 圖



第 2 圖

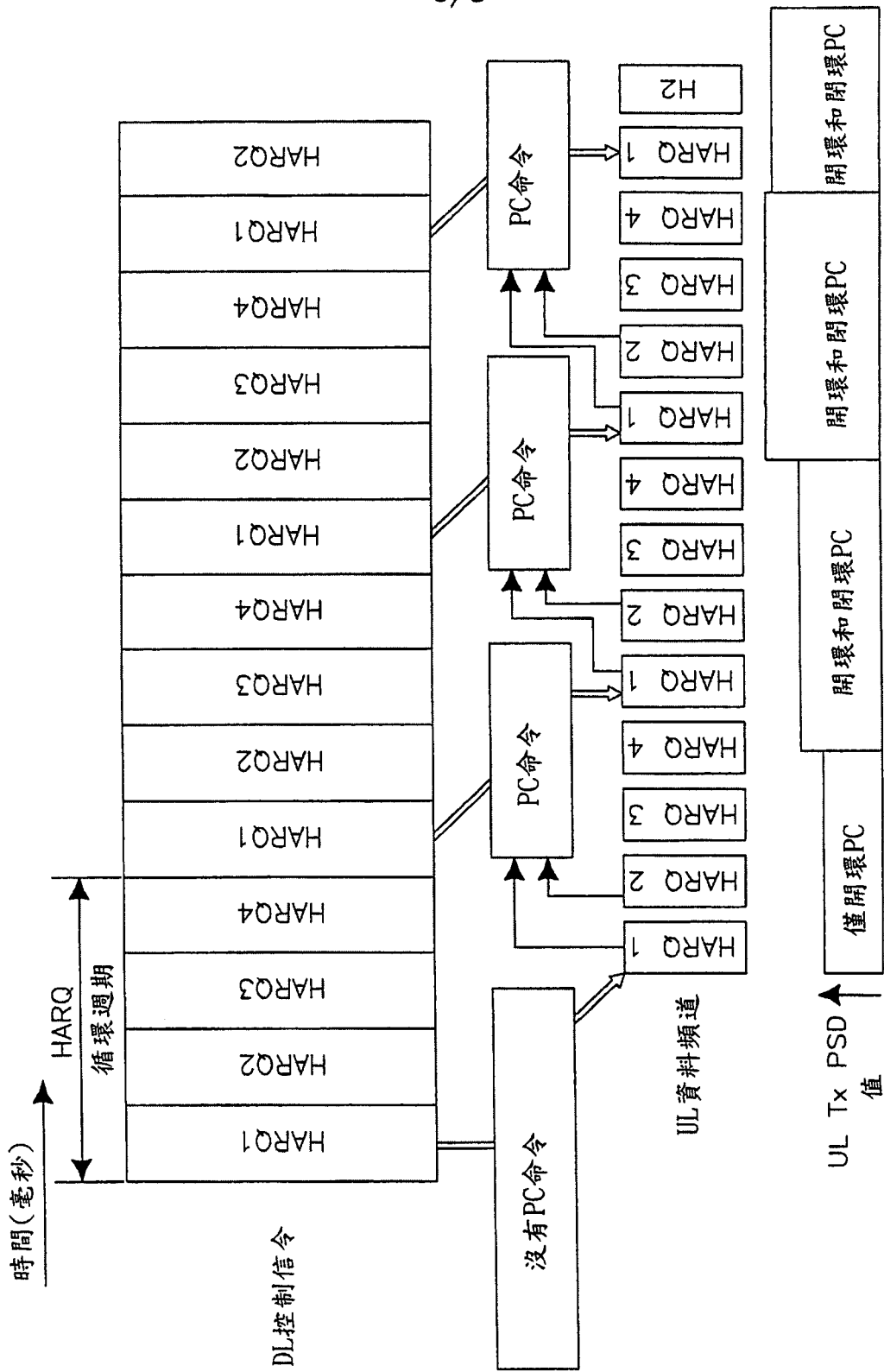


第 3 圖

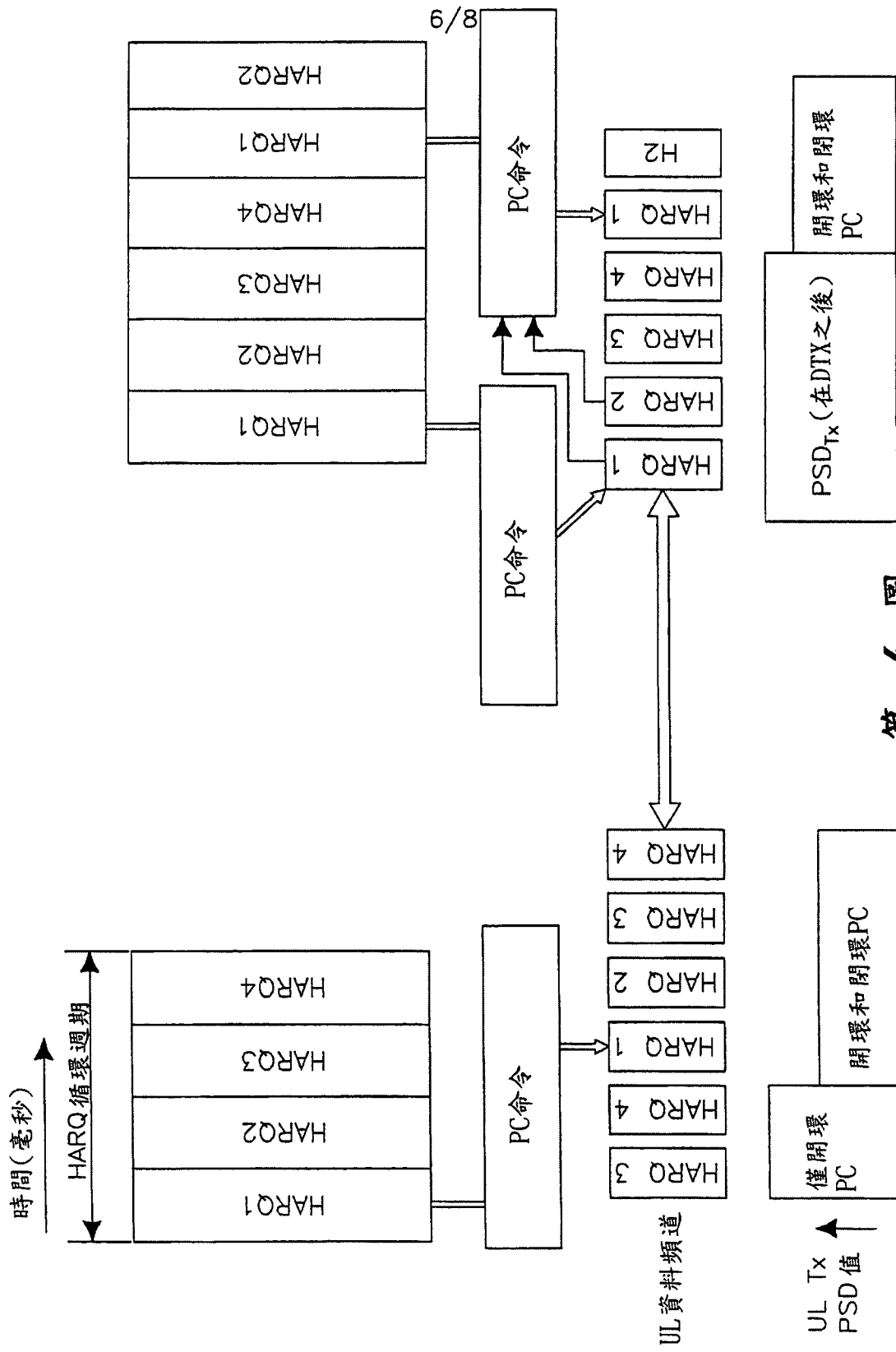


4/8

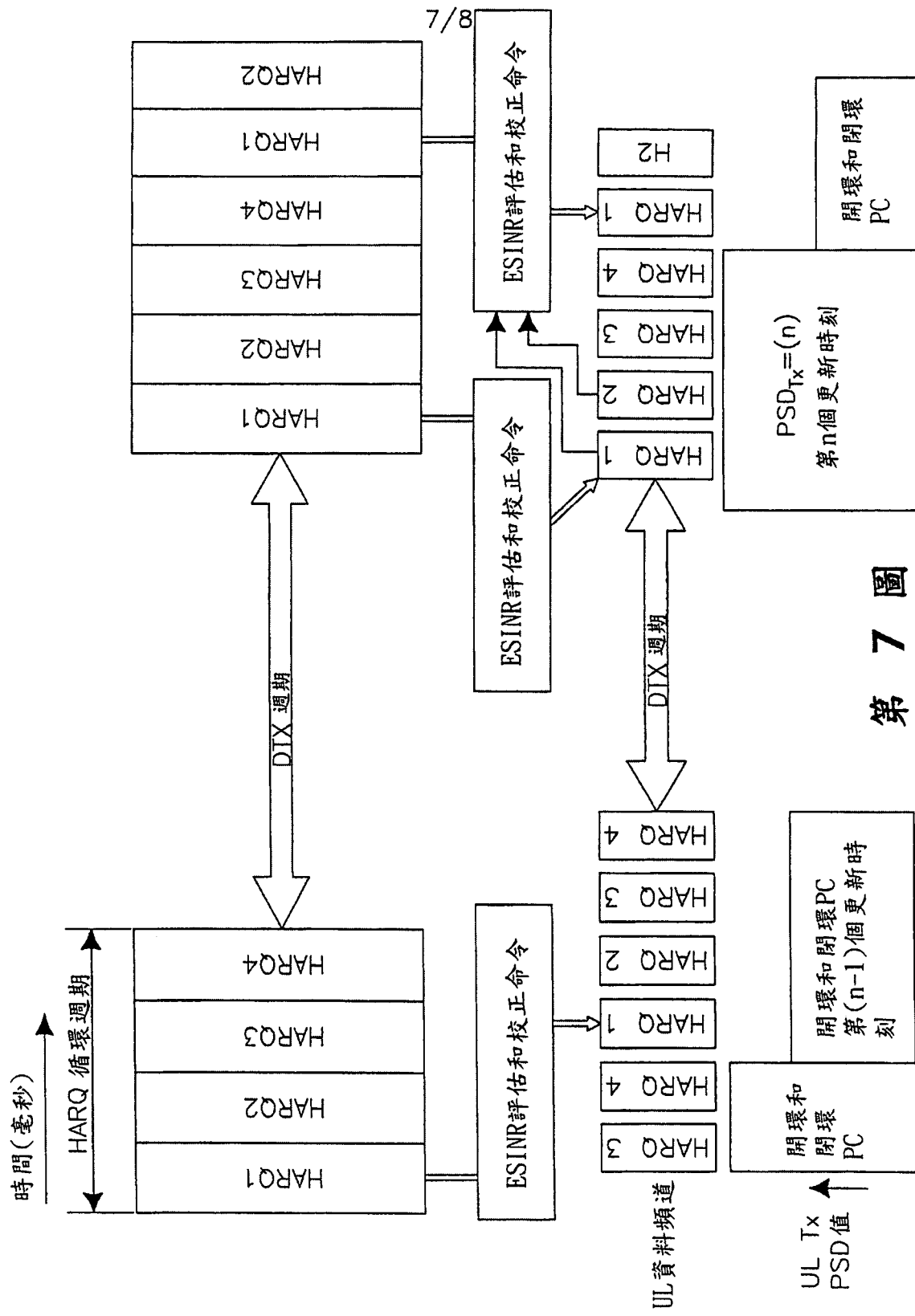
第 4 圖



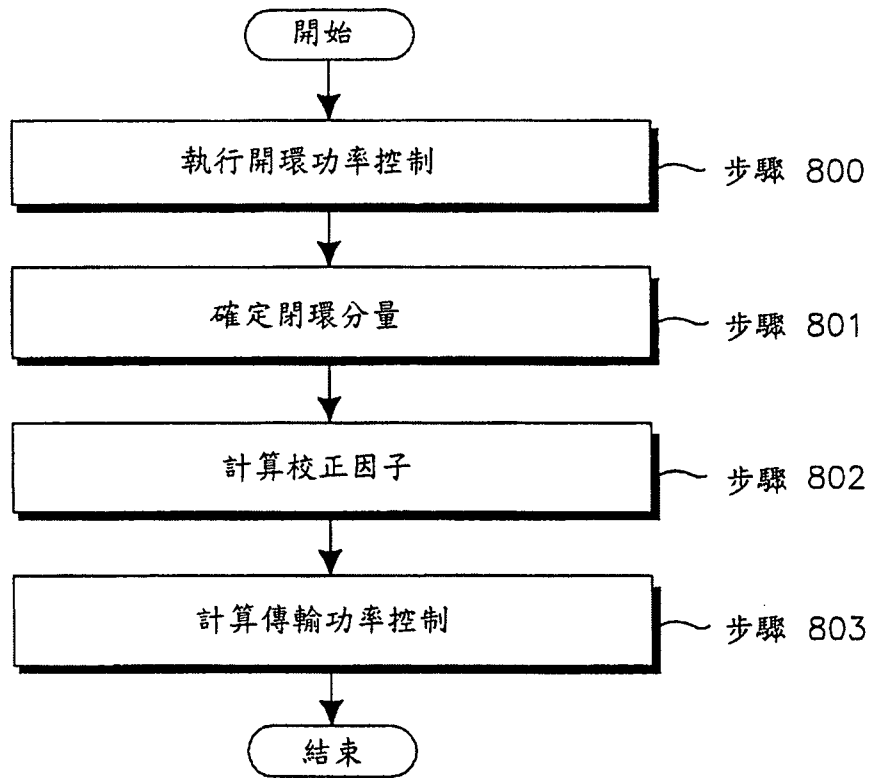
第 5 圖



第 6 圖



8/8



第 8 圖