



(12) 发明专利申请

(10) 申请公布号 CN 104359221 A

(43) 申请公布日 2015. 02. 18

(21) 申请号 201410727606. 5

(22) 申请日 2014. 12. 03

(71) 申请人 湖南省浏阳市择明热工器材有限公司

地址 410300 湖南省长沙市浏阳市工业品大市场 1 栋 1 单元 501 室

(72) 发明人 汤世国

(51) Int. Cl.

F24H 4/06 (2006. 01)

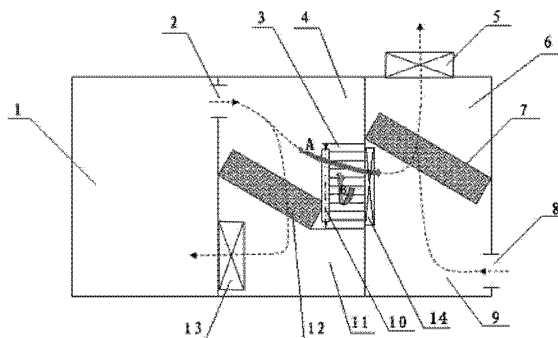
权利要求书1页 说明书4页 附图1页

(54) 发明名称

一种降低化霜温度的空气源热泵热风机

(57) 摘要

本发明公开了一种降低化霜温度的空气源热泵热风机,热泵的机壳内分割为蒸发器室和冷凝器室;蒸发器室由蒸发器分隔为进风腔和出风腔,所述出风腔的出风口设置蒸发器风机,进风腔设有新风入口;冷凝器室由冷凝器分隔为回风腔和送风腔,回风腔内输入循环加热的回风,回风腔还通过 B 风道补充新风,送风腔通过冷凝器风机向外输送热风;所述进风腔和回风腔之间通过 A 风道连通, A 风道的进口位于回风腔, A 通道的出口位于进风腔。通过风道将干燥室湿热回风送入蒸发器进风端,加热蒸发器提高蒸发器温度,使得化霜温度可以降低 8 ~ 10℃,很大程度上避免了化霜过程启动带来的不利后果。



1. 一种降低化霜温度的空气源热泵热风机,其特征在于,所述空气源热泵的机壳内分割为蒸发器室和冷凝器室;蒸发器室由蒸发器分隔为进风腔和出风腔,所述出风腔的出风口设置蒸发器风机,进风腔设有新风入口;

冷凝器室由冷凝器分隔为回风腔和送风腔,回风腔内输入循环加热的回风,回风腔还通过 B 风道补充新风,送风腔通过冷凝器风机向外输送热风;

所述进风腔和回风腔之间通过 A 风道连通,A 风道的进口位于回风腔,A 通道的出口位于进风腔。

2. 如权利要求 1 所述的一种降低化霜温度的空气源热泵热风机,其特征在于,所述 A 风道设有风门。

3. 如权利要求 1 所述的一种降低化霜温度的空气源热泵热风机,其特征在于,所述 A 风道和 B 风道之间通过全热换热器进行热交换。

4. 如权利要求 1 所述的一种降低化霜温度的空气源热泵热风机,其特征在于,所述 A 风道的出口与蒸发器的距离称之为第一距离,所述进风腔的新风入口与蒸发器的距离称之为第二距离,所述第一距离小于第二距离。

5. 如权利要求 1 所述的一种降低化霜温度的空气源热泵热风机,其特征在于,所述 A 风道和 B 风道之间通过全热换热器进行热交换;所述 B 风道设有风门;在 A 通道的出口与蒸发器之间设置风机,当蒸发器的温度传感器采集到等于或小于 -2°C 温度信号,达到 15 ~ 40 分钟时,风门关闭,风机开启强制排湿。

一种降低化霜温度的空气源热泵热风机

技术领域

[0001] 本发明涉及一种空气源热泵技术。

技术背景

[0002] 空气源热泵热风机主要由冷凝器、冷凝器风机、压缩机、四通换向阀、节流装置、蒸发器、蒸发器风机组成，压缩机、冷凝器、节流装置、蒸发器、依序用工质管道连接，形成一个循环回路。

[0003] 以空气源热泵热风机作为加热设备进行农产品等物料的烘干，用高于或明显高于物料温度的热能对物料进行加热，加热的空气与物料表面接触，热空气降温，物料吸收热量温度升高，物料加热后，由表至里其水份吸热蒸发或汽化，水分子与加热介质一起变成湿热空气，由排湿风机排出干燥室外。

[0004] 冬春季节气温在，环境温度 4°C 及以下时，空气源热泵热风机蒸发器的温度会降至 -2°C 或以下，携带水分的空气通过蒸发器，遇冷结霜附着在蒸发器上，随着加热设备的工作时间的增长，附着在蒸发器上的霜增厚，此时，影响到设备的制热效果。为了去除蒸发器上的霜，现有技术化霜要满足两个条件；1)、蒸发器的温度传感器采集到等于或小于 -2°C 温度信号；2)、延时四十五分钟时间，在延时的时间段内，温度信号变化不高于 -1°C 。当上述两个条件同时满足时启动化霜程序，四通换向阀换向工作，原来流经冷凝器的高温工质流向蒸发器，蒸发器在高温工质的加热下化霜；原来流经蒸发器的低温工质流向冷凝器，化霜过程含转换时间需要九分钟左右。因此，空气源热泵热风机在环境温度 4°C 及以下温度工作时，实际能效比要降低 $20\sim 25\%$ ，如：环境温度在 $0\sim 4^{\circ}\text{C}$ 之间时，每五十五分钟设备就有一次化霜过程，化霜时，设备的制热未用于烘干，等于每小时有 18% 的时间设备工作没有用于制热，等于设备制热能力降低了 18% ，这对加热烘干物料来讲，会明显降低设备生产能力。同时，设备由化霜工况转换回到加热工况时，初始几分钟的制热能力降低，不能对物料进行加热。

发明内容

[0005] 为了克服现有技术的不足，本发明所要解决的技术问题是拓展空气源热泵烘干能力和节能潜力，提供一种在低温环境工作时仍然具备较强物料干燥能力和较高的能效比的空气源热泵热风机，为了解决所述技术问题，本发明采用的技术方案是，一种降低化霜温度的空气源热泵热风机，其特征在在于，所述空气源热泵的机壳内分割为蒸发器室和冷凝器室；蒸发器室由蒸发器分隔为进风腔和出风腔，所述出风腔的出风口设置蒸发器风机，进风腔设有新风入口；

[0006] 冷凝器室由冷凝器分隔为回风腔和送风腔，回风腔内输入循环加热的回风，回风腔还通过B风道补充新风，送风腔通过冷凝器风机向外输送热风；

[0007] 所述进风腔和回风腔之间通过A风道连通，A风道的进口位于回风腔，A通道的出口位于进风腔。

[0008] 采用上述技术方案,能够产生如下有益效果:通过 A 风道将干燥室湿热回风送入蒸发器进风端,加热蒸发器提高蒸发器温度,使得化霜温度(导致设备启动化霜程序的环境温度简称化霜温度)可以降低 8 ~ 10℃,很大程度上避免了化霜过程启动带来的不利后果。

[0009] 改进地,所述 A 风道设有风门。使得设备能够方便地根据需要关闭或打开 A 风道,环境温度在 5℃ 以上时,该技术方案可以有效提高系统的能效比。

[0010] 改进地,所述 A 风道和 B 风道之间通过全热换热器进行热交换。通过全热换热器的热交换,充分利用了干燥室湿热回风的废热,提高了设备制热能力。

[0011] 优选方案一,所述 A 风道的出口与蒸发器的距离称之为第一距离,所述进风腔的新风入口与蒸发器的距离称之为第二距离,所述第一距离小于第二距离。使得 A 风道的热风相对于新风优先进入蒸发器及蒸发器风机,新风仅作为热风的补充。

[0012] 优选方案二,所述 A 风道和 B 风道之间通过全热换热器进行热交换;所述 B 风道设有风门;在 A 通道的出口与蒸发器之间设置风机,当蒸发器的温度传感器采集到等于或小于 -2℃ 温度信号,达到 15 ~ 40 分钟时,风门关闭,风机开启强制排湿。该优选技术方案二的有益效果详述如下:

[0013] 1) 在环境温度 3℃ 至 -4℃ 时,电动风门关闭,全热换热器功能发生变化,从全热换热器功能变成了无换热功能的 A 通道风管,保证了废湿热空气有较高的温度。2) 干燥室内的废湿热空气对蒸发器进行化霜处理,避免了制热系统进入化霜程序,提高了制热系统的能效比。3) 化霜后的废气余热又被系统吸收,提高了系统的制热能力。通过多次实验结果表明,在环境温度 3℃ 至 -4℃ 时关闭风门,制热系统不会进入化霜程序。在 4℃ 以上环境温度不关闭风门,全热换热器保持了热交换功能,制热系统也不会进入化霜程序。因为所述 A 风道和 B 风道之间通过全热换热器进行热交换的换热能力在 35% 至 45% 之间。通过全热换热器后的余热,继续加热蒸发器,使蒸发器的温度大于 -2℃。通过全热换热器进行换热的 35% 至 45% 热能,加热了由于排湿而进入干燥室的新风,充分利用了干燥室湿热回风的废热,提高了设备制热能力。

[0014] 本发明的目的除了解决烘干工作时明显降低制热系统进入化霜程序的环境温度外,还要提高其制热能力,现就制热能力的提高发明人作了以下对比试验;都在环境温度 0℃ 时,都采用谷轮 KCZR72 压缩机,风机风量都是 4900m³/h, P 组是采用本发明优选方案二, S 组是现有技术空气源热泵热风机,在相同干燥室、相同工况(环境温度、循环风、空干燥室)下,分别测量两组技术方案的冷凝器风机出风风温进行对比:

[0015] P 组:干燥室温度 30℃,冷凝器风机的出风风温 38℃;干燥室温度 40℃,冷凝器风机的出风风温 49℃;干燥室温度 50℃,冷凝器风机的出风风温 59.5℃。加热耗时一小时二十三分,制热系统未进入化霜;

[0016] S 组:干燥室温度 30℃,冷凝器风机的出风风温 37℃;干燥室温度 40℃,冷凝器风机的出风风温 47℃;干燥室温度 50℃,冷凝器风机的出风风温 56℃。加热耗时二小时零二分,制热系统两次进入化霜;

[0017] 从上述实验可以看出,现有技术制热系统两次进入化霜程序;本发明的技术方案在环境温度 0℃,制热系统不进入化霜程序。而且 P 组冷凝器风机的出风风温高于 S 组。

[0018] 下面将结合附图和具体实施方式对本发明作进一步说明。

附图说明

[0019] 附图为本发明系统构成原理示意图。

具体实施方式

[0020] 参见附图,反映本发明的一种具体结构,所述降低化霜温度的空气源热泵热风机连接干燥室 1,所述空气源热泵的机壳内分割为蒸发器室和冷凝器室;蒸发器室由蒸发器 7 分隔为进风腔 9 和出风腔 6,所述出风腔的出风口设置蒸发器风机 5,进风腔设有新风入口 8;

[0021] 冷凝器室由冷凝器 12 分隔为回风腔 4 和送风腔 11,回风腔 4 连通所述干燥室 1 的回风口 2,回风腔 4 通过 B 风道补充新风,送风腔 11 通过冷凝器风机 13 连通所述干燥室 1 的进风口;

[0022] 所述进风腔 9 和回风腔 4 之间通过 A 风道连通,A 风道的进口位于回风腔 4,A 通道的出口位于进风腔 9。B 风道的进口处设有自动风门 10。所述 A 风道和 B 风道之间通过全热换热器 3 进行热交换。本例中,所述 A 风道和 B 风道即为全热换热器 3 的两个相互换热的风道。所述 A 风道的出风口相对于新风入口 8 更靠近蒸发器风机 5,使得 A 风道的热风相对于新风优先进入蒸发器 7 及蒸发器风机 5,新风仅作为热风的补充。

[0023] 在 A 通道的出口与蒸发器 7 之间设置风机 14,当蒸发器 7 的温度传感器采集到等于或小于 -2°C 温度信号,达到 15 ~ 40 分钟时,自动风门 10 关闭,风机 14 开启强制排湿。

[0024] 为了充分说明本发明的有益效果,在相同环境温度、相同热泵功率、相同干燥室、相同重量物料和相同工况下,进行了对照实验进行比较,具体实施方式分别说明如下:

[0025] 甲、乙两个干燥室采用空气源热泵热风机加热,加热方式循环风加热,压缩机采用谷轮 3 匹压缩机,天气为阴天,环境温度 $1 \sim 6^{\circ}\text{C}$,两个干燥室烘干油茶仔物料,物料的重量 950 公斤,含水量 18%,烘干后进入榨油前油茶仔粉碎时的含水量不大于 9%。

[0026] 甲干燥室采用传统的空气源热泵热风机加热,未采用本发明技术方案,装料后,只加热不排湿 5 小时,干燥室温度到达 33°C ;

[0027] 又经 3 小时加热排湿后,干燥室温度到达 36°C ,3 个小时中,排湿时间设置是, W:Y = 1 分钟 :4 分钟 (边加热边排湿的时间命名为 W,只加热不排湿的时间命名为 Y,以下均相同);

[0028] W:Y = 1 分钟 :6 分钟,又经 5 小时加热排湿后,干燥室温度到达 42°C ;

[0029] W:Y = 1 分钟 :8 分钟,又经 6 小时加热排湿后,干燥室温度到达 50°C ;

[0030] W:Y = 1 分钟 :10 分钟,又经 7 小时加热排湿后,干燥室温度到达 60°C 。

[0031] 物料烘干共用 27 小时,耗电 80 度电。在烘干过程中,空气源热泵热风机多次进入化霜,设备的加热能力明显降低。

[0032] 乙干燥室采用本发明技术方案,装料后不排湿只加热 3 小时,干燥室温度到达 32°C ,进入加热排湿状态;冷凝器风机经 B 通道吸入机外的新风进入干燥室形成正压排湿,没有专门设置排湿风机,湿空气对蒸发器加热后再排出。烘干共用了 19 个小时,用电 55 度。空气源热泵热风机在整个烘干过程中,未进入化霜,提高了系统的加热能力,加之废热回收也对烘干产生了积极的影响,缩短 8 小时烘干时间,节省 25 度电。

[0033] 本发明描述的上述实现方式仅是为了清楚的说明本发明的技术方案,而不能理解为对本发明作出任何限制。本发明在本技术领域具有公知的多种替代或者变形,在不脱离本发明实质意义的前提下,均落入本发明的保护范围。

