



República Federativa do Brasil
Ministério do Desenvolvimento, Indústria
e do Comércio Exterior
Instituto Nacional da Propriedade Industrial.

(21) **PI 1105594-4 A2**

(22) Data de Depósito: 18/11/2011
(43) Data da Publicação: 19/03/2013
(RPI 2202)



(51) *Int.Cl.:*
G01R 22/00

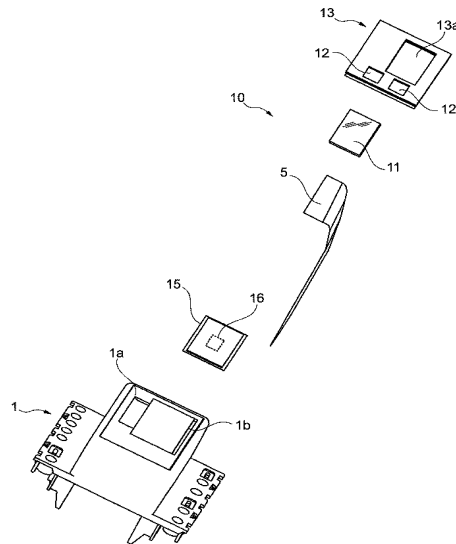
(54) **Título:** MEDIDOR DE ENERGIA

(30) **Prioridade Unionista:** 18/11/2010 EP 10 191627.8

(73) **Titular(es):** Saia-Burgess Controls AG

(72) **Inventor(es):** Jean-Paul Costa

(57) **Resumo:** MEDIDOR DE ENERGIA. A presente invenção refere-se a um medidor de energia para medição da quantidade de energia elétrica consumida compreende um monitor elétrico (11) para visualização de informação sobre energia correspondendo à energia elétrica consumida. O monitor (11) é configurado para alterar a informação sobre energia visualizada por meio da energia fornecida por uma fonte de energia. Ele é configurado de modo que, quando a energia fornecida pela fonte de energia é interrompida, a informação sobre energia visualizada permanece visível.





Relatório Descritivo da Patente de Invenção para "**MEDIDOR DE ENERGIA**".

A presente invenção refere-se a um medidor de energia de acordo com o preâmbulo da reivindicação 1.

5 Medidores de energia são usados para medir a quantidade de energia elétrica consumida. A energia elétrica é, por exemplo, extraída da rede elétrica. É conhecido usar um monitor elétrico na forma de um visor de LCD ou LED para mostrar informação sobre a energia consumida. Contudo, tais monitores devem ser supridos constantemente com energia para mostrar a informação, mesmo se a última não mudar. Se a energia é interrompida, a informação não é mais visualizada. Interrupção pode, por exemplo, ocorrer quando um morador se muda de um apartamento alugado e o fornecedor de energia corta o fornecimento de energia do apartamento.

10 É um objetivo da presente invenção proporcionar um medidor de energia o qual tem uma forma aprimorada de mostrar a informação sobre energia.

Esse objetivo é atingido por um medidor de energia conforme definido na reivindicação 1. O monitor é configurado de modo que, quando a energia fornecida é interrompida, a informação sobre a energia visualizada permanece visível. De preferência, o monitor é um monitor de tinta eletrônica.

As outras reivindicações especificam modalidades preferidas do medidor de energia e um uso de um monitor elétrico em uma parte de visualização de um medidor de energia.

25 A invenção é explicada a seguir por meio de uma modalidade exemplificativa com referência a uma figura.

A figura 1 mostra uma vista explodida da parte de visualização do medidor de energia de acordo com a invenção.

30 A figura 1 mostra a parte de visualização de um medidor de energia para medição da quantidade de energia elétrica consumida. A energia se origina, por exemplo, da rede elétrica. O medidor de energia compreende uma porção de alojamento 1 com um lado frontal 1a. Um conjunto de moni-

tor 10 é preso ao lado frontal 1a e compreende um cabo plano 5, um monitor elétrico 11 e um ou mais botões 12.

O cabo 5 é orientado através de um recesso 1b construído na porção de alojamento 1 e serve para conexão ao circuito elétrico, o qual mede a quantidade de energia elétrica consumida e o qual compreende, por exemplo, uma placa-mãe. O circuito elétrico é envolvido pelo alojamento ao qual o monitor 11 é preso.

O conjunto de monitor 10 compreende ainda uma placa 13 com uma janela 13a. O monitor 11 é preso à placa 13 de modo que seu lado frontal seja visível através da janela 13a. O lado de trás do monitor 11 está conectado a um painel de circuito impresso (Printed Circuit Board - PCB) 15 o qual traz um chip 16 e ao qual o cabo 5 está conectado. O monitor 11 é fixado ao PCB 15, por exemplo, por meio de uma camada adesiva.

O chip 16 é configurado para processar os dados recebidos do circuito de medição do medidor de energia e controlar o monitor 11, de modo que ele mostre a informação sobre energia a qual corresponde à energia elétrica consumida. A informação sobre energia é visualizada, por exemplo, na forma digital, isto é, na forma de um número. O número pode corresponder, por exemplo, à energia consumida na unidade de quilowatt hora ou megawatt hora. O medidor de energia pode ser configurado de modo que ela possa se comunicar com uma estação de leitura remota de forma a transmitir a informação sobre energia para a estação de leitura remota. Outras partes de informação, por exemplo, o estado do medidor de energia, podem ser visualizadas sobre o monitor 11 quando se pressiona um dos botões 12.

Para mudar a informação mostrada no monitor 11, o conjunto de monitor 10 é suprido com energia de uma fonte de energia. Essa energia se origina da mesma fonte de energia à qual o medidor de energia está conectado para medir o consumo de energia.

O chip 16 compreende uma memória não volátil, de modo que os dados na memória são retidos quando o suprimento de energia é desligado. Exemplos de memórias não voláteis são: EPROM ("Erasable Programmable Read Only Memory"), EEPROM ("Electrically Erasable Pro-

grammable Read Only Memory") e memória rápida.

O conjunto de monitor 10 é configurado de modo que, quando a fonte de energia não distribui energia, a informação sobre a energia permanece visível. A visibilidade é fornecida durante um período de tempo o qual dura pelo menos uma semana, pelo menos um mês ou mais e/ou mesmo
5 praticamente de modo permanente.

Na presente modalidade, um monitor de tinta eletrônica ("monitor e-ink") é usado como um monitor 10. A informação mostrada sobre o monitor 10 se torna visível ao refletir a luz ambiente. O monitor "e-ink" é baseado em
10 uma tecnologia de cristal líquido biestável refletiva. O estado do cristal é alterado por meio de um curto impulso elétrico. Após o impulso, o estado do cristal é fixado e permanece estável até que o chip 16 faça com que o monitor 10 mude a informação visualizada.

Em uma modalidade, o monitor "e-ink" compreende microcápsulas as quais contêm partículas de tinta e as quais são mantidas em uma camada de polímero líquido. Essa camada é intercalada entre duas séries de eletrodos, a superior das quais é transparente. As duas séries são divididas em pixels, cada pixel sendo definido por um par de eletrodos localizados sobre qualquer lado da camada de polímero líquido. As partículas de tinta consistem de partículas brancas positivamente carregadas e partículas pretas
20 negativamente carregadas. Aplicando uma tensão a um par de eletrodos, a tinta pode ser "ligada" e "desligada", isto é, dependendo do sinal da tensão, as partículas positiva ou negativamente carregadas se movem para cima das microcápsulas, conferindo ao pixel uma aparência preta ou branca.

Em outra modalidade do monitor "e-ink", apenas uma série de eletrodos é necessária.
25

O monitor "e-ink" tem um menor consumo de energia quando de alteração de seu estado e pode ser feito muito fino, de modo a ser flexível. A espessura pode ser, por exemplo, menos de 200 micrômetros ou menos de
30 100 micrômetros.

O conjunto de monitor 10 pode ainda compreender um meio de iluminação para iluminar o monitor 11 (não mostrado) quando a luz ambiente

não é suficiente para ler a informação sobre o monitor 10. Um dos botões 12 pode ser configurado para ligar o meio de iluminação, se requerido. O meio de iluminação pode ser, por exemplo, um LED. O meio de iluminação está conectado à fonte de energia para o monitor 11 e não opera quando nenhuma energia está disponível da fonte de energia. Contudo, uma vez que a informação sobre energia visualizada sobre o monitor 11 ainda está visível, ela pode ser lida usando um meio de iluminação externo, por exemplo, uma lanterna.

Uso do conjunto de monitor descrito acima permite que a informação seja visualizada sobre o monitor de maneira que, no modo de espera, quando a informação não é alterada, nenhuma energia é necessária para visualizar a informação. Assim, quando nenhuma energia está disponível, por exemplo, quando o medidor de energia está desconectado da rede elétrica, a informação sobre o monitor ainda permanece visível. Nenhuma fonte de energia de suporte, por exemplo, uma bateria ou capacitores específicos, é necessária.

A partir da descrição precedente, incontáveis modificações estão disponíveis para o perito sem se desviar do escopo protetor da invenção, o qual é definido pelas reivindicações.

Além dos monitores de tinta eletrônica 11 descritos acima, outros dispositivos podem ser usados como monitores os quais retêm a imagem quando a energia é removida, por exemplo, monitores biestáveis zenitais (Zenithal Bistable Display - ZBD). Um monitor na forma de um ZBD é um monitor de cristal líquido modificado o qual compreende uma camada de polarizador na parte inferior, um enxerto biestável zenital, um polímero de borracha e um polarizador na parte superior.

REIVINDICAÇÕES

1. Medidor de energia para medição da quantidade de energia elétrica consumida compreendendo um monitor elétrico (11) para visualização da informação sobre energia correspondendo à energia elétrica consumida, o monitor (11) sendo configurado para alterar a informação sobre energia visualizada por meio da energia fornecida por uma fonte de energia, caracterizado pelo fato de que:

o monitor (11) é configurado de modo que, quando a energia fornecida pela fonte de energia é interrompida, a informação sobre energia visualizada permanece visível.

2. Medidor de energia de acordo com a reivindicação 1, em que o monitor (11) é configurado de modo que a informação sobre energia se torna visível ao refletir a luz ambiente.

3. Medidor de energia de acordo com qualquer uma das reivindicações precedentes, em que o monitor (11) é configurado de modo que, após interrupção da energia fornecida pela fonte de energia, a informação sobre energia permanece visível durante um período de tempo o qual dura pelo menos uma semana, de preferência pelo menos um mês e, mais preferivelmente, pelo menos três meses.

4. Medidor de energia de acordo com qualquer uma das reivindicações precedentes, em que o monitor é um monitor de tinta eletrônica (11).

5. Medidor de energia de acordo com qualquer uma das reivindicações precedentes, em que a informação sobre energia visualizada sobre o monitor (11) compreende um número.

6. Medidor de energia de acordo com qualquer uma das reivindicações precedentes, ainda compreendendo um meio de iluminação para iluminar o monitor (11).

7. Medidor de energia de acordo com a reivindicação 6, em que o meio de iluminação é um LED e/ou é configurado para ser ligado pressionando um botão (12).

8. Medidor de energia de acordo com qualquer uma das reivindicações precedentes, em que o medidor de energia é configurado para

transmitir a informação sobre energia para uma estação de leitura remota.

9. Medidor de energia de acordo com qualquer uma das reivindicações precedentes, ainda compreendendo um alojamento o qual envolve um circuito de medição para medição da energia elétrica consumida, o monitor (11) é preso a uma porção (1) do alojamento e é eletricamente conectado ao circuito de medição.

10. Uso de um monitor elétrico (11) em uma parte de visualização de um medidor de energia para medição da quantidade de energia elétrica consumida, o monitor (11) servindo para visualização de informação sobre energia correspondendo à energia elétrica consumida, em que o monitor (11) é configurado para alterar a informação sobre energia visualizada por meio da energia fornecida por uma fonte de energia e é configurado de modo que, quando a energia fornecida pela fonte de energia é interrompida, a informação sobre energia visualizada permanece visível.

15. Uso de acordo com a reivindicação 10, em que o monitor é um monitor de tinta eletrônica (11).

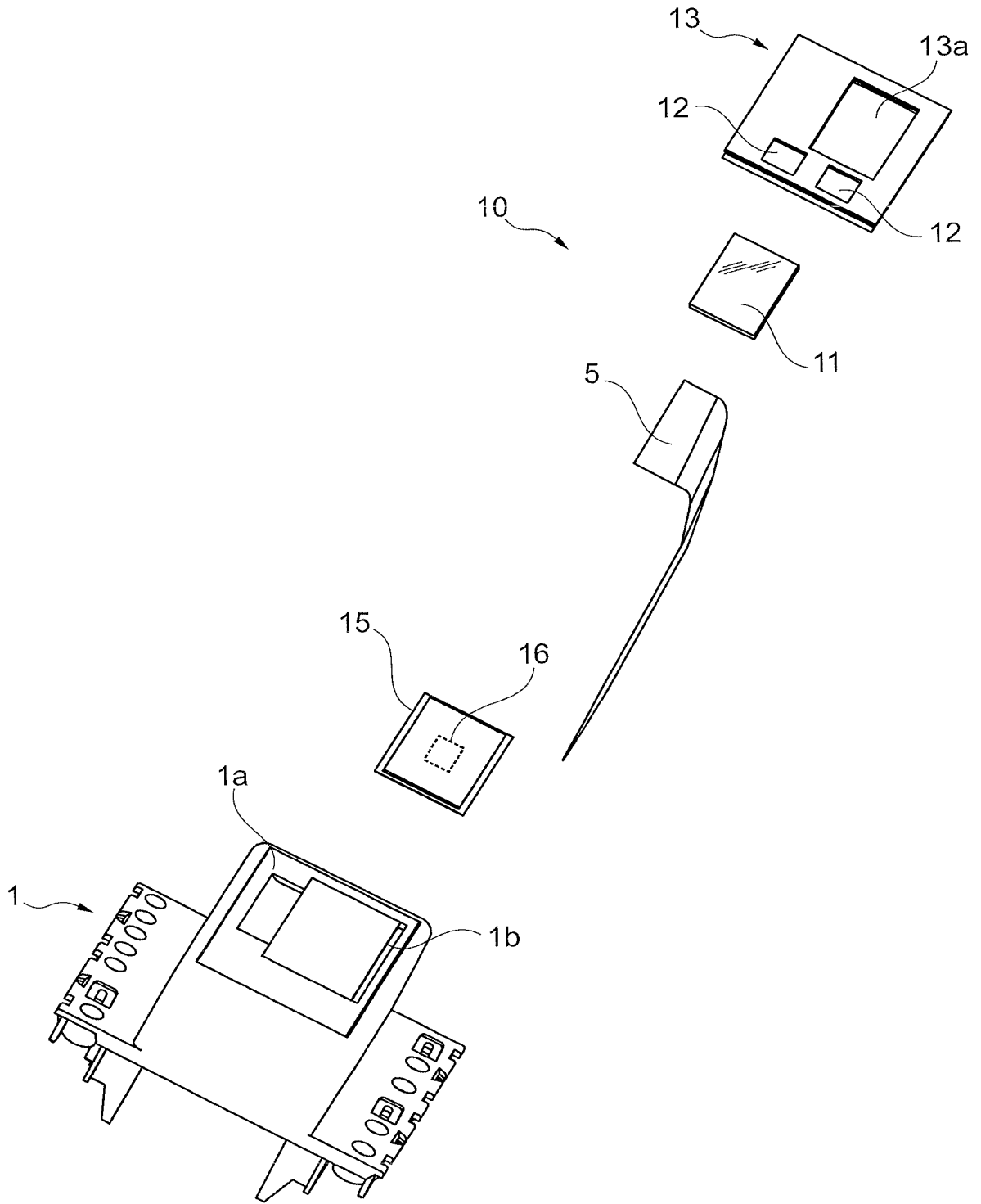


Fig. 1

RESUMO

Patente de Invenção: "**MEDIDOR DE ENERGIA**".

A presente invenção refere-se a um medidor de energia para medição da quantidade de energia elétrica consumida compreende um monitor elétrico (11) para visualização de informação sobre energia correspondendo à energia elétrica consumida. O monitor (11) é configurado para alterar a informação sobre energia visualizada por meio da energia fornecida por uma fonte de energia. Ele é configurado de modo que, quando a energia fornecida pela fonte de energia é interrompida, a informação sobre energia visualizada permanece visível.