



(12) 实用新型专利

(10) 授权公告号 CN 203226786 U

(45) 授权公告日 2013. 10. 09

(21) 申请号 201320220678. 1

(22) 申请日 2013. 04. 26

(73) 专利权人 苏州丹柏尔智能机械科技有限公司

地址 215151 江苏省苏州市广济南路 19 号  
西城永捷大厦 1204 室

(72) 发明人 不公告发明人

(51) Int. Cl.

A47L 13/24 (2006. 01)

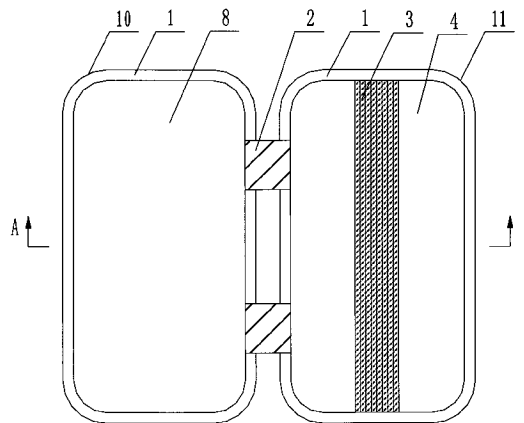
权利要求书1页 说明书2页 附图1页

(54) 实用新型名称

一种蒸汽拖把用的抹布

(57) 摘要

本实用新型涉及生活用品领域,具体涉及一种蒸汽拖把用的抹布。该抹布包括左片抹布、右片抹布和松紧带,所述左片抹布和右片抹布由两条松紧带连接在一起,所述左片抹布从下到上依次为尼龙刺毛布层、无纺布层和细雪尼尔面料层,所述右片抹布从下到上依次为尼龙刺毛布层、单层涤纶超细纤维毛巾布层和双层涤纶超细纤维毛巾布层,所述双层涤纶超细纤维毛巾布层上面的中间处设有塑料丝清洁布层。本实用新型涉及的一种蒸汽拖把用的抹布该抹布能够迅速刮擦、吸附地板上的污渍,清洁作用好,并且有快速干燥地板的效果。该抹布适于用在硬木地板、瓷砖地板、大理石地板等地板上。



1. 一种蒸汽拖把用的抹布,包括左片抹布(10)、右片抹布(11)和松紧带(2),其特征在于:所述左片抹布(10)和右片抹布(11)由两条松紧带(2)连接在一起,所述左片抹布(10)从下到上依次为尼龙刺毛布层(6)、无纺布层(9)和细雪尼尔面料层(8),所述右片抹布(11)从下到上依次为尼龙刺毛布层(6)、单层涤纶超细纤维毛巾布层(5)和双层涤纶超细纤维毛巾布层(4),所述双层涤纶超细纤维毛巾布层(4)上面的中间处设有塑料丝清洁布层(3),所述左片抹布(10)和右片抹布(11)的四周设包边带(1),所述左片抹布(10)和右片抹布(11)的各层之间由缝纫线(7)连接在一起。

2. 根据权利要求1所述的一种蒸汽拖把用的抹布,其特征在于:所述包边带(1)为氨纶包边带,所述塑料丝清洁布层(3)的宽度为2厘米。

## 一种蒸汽拖把用的抹布

### 技术领域

[0001] 本实用新型涉及生活用品领域,具体涉及一种蒸汽拖把用的抹布。

### 背景技术

[0002] 随着人们的生活水平和质量的提高,对生活环境质量有了更高的要求,蒸汽拖把这种清洁工具在家庭中的使用越来越普遍。蒸汽拖把是利用高温,高压蒸汽,来清洁地板,门窗和衣物,油烟机,空调,微波炉等物品,蒸汽拖把能够进行表面杀菌,清除微尘和细菌,环保卫生,同时可防止过敏,消除顽固的污渍油渍。无需化学试剂,对清洁物品几乎零损伤。人们在享受科学卫生环境之时,也不会对环境产生二次污染。

[0003] 众所周知,超细纤维能够大大降低了丝的刚度,作成织物手感极为柔软。由于纤维及细,因此可以增加丝的层状结构,增大比表面积和毛细效应,使纤维内部反射光在表面分布更细腻,使之具有真丝般的高雅光泽,并有良好的吸湿散湿性。

[0004] 本实用新型的目的在于提供一种蒸汽拖把用的抹布,该抹布中的超细纤维材质吸水性能好,该抹布中塑料丝清洁布能够有效的刮擦污渍。因此该抹布能够迅速刮擦、吸附地板上的污渍,清洁作用好,并且有快速干燥地板的效果。此外,抹布的材质都是比较柔软的,可以很好的保护地板不被刮伤。本实用新型所涉及的一种蒸汽拖把用的抹布适于用在硬木地板、瓷砖地板、大理石地板等地板上。

### 实用新型内容

[0005] 本实用新型解决其技术问题所采用的技术方案是:一种蒸汽拖把用的抹布,包括左片抹布、右片抹布和松紧带,所述左片抹布和右片抹布由两条松紧带连接在一起,所述左片抹布从下到上依次为尼龙刺毛布层、无纺布层和细雪尼尔面料层,所述右片抹布从下到上依次为尼龙刺毛布层、单层涤纶超细纤维毛巾布层和双层涤纶超细纤维毛巾布层,所述双层涤纶超细纤维毛巾布层上面的中间处设有塑料丝清洁布层,所述左片抹布和右片抹布的四周设包边带,所述左片抹布和右片抹布的各层之间由缝纫线连接在一起,所述包边带为氨纶包边带,所述塑料丝清洁布层的宽度为 2 厘米。

[0006] 本实用新型涉及的一种蒸汽拖把用的抹布,该抹布中的超细纤维材质吸水性能好,该抹布中塑料丝清洁布能够有效的刮擦污渍。因此该抹布能够迅速刮擦、吸附地板上的污渍,清洁作用好,并且有快速干燥地板的效果。此外,抹布的材质都是比较柔软的,可以很好的保护地板不被刮伤。本实用新型所涉及的一种蒸汽拖把用的抹布适于用在硬木地板、瓷砖地板、大理石地板等地板上。

### 附图说明

[0007] 下面结合附图和实施例对本实用新型进一步说明。

[0008] 图 1 是本实用新型一种蒸汽拖把用的抹布的主视图;

[0009] 图 2 是图 1 中 A-A 方向的剖视图;

[0010] 其中 :1、包边带 ;2、松紧带 ;3、塑料丝清洁布层 ;4、双层涤纶超细纤维毛巾布层 ;5、单层涤纶超细纤维毛巾布层 ;6、尼龙刺毛布层 ;7、缝纫线 ;8、细雪尼尔面料层 ;9、无纺布层 ;10、左片抹布 ;11、右片抹布。

### 具体实施方式

[0011] 现在结合附图对本实用新型作进一步详细的说明。附图为简化的示意图,仅以示意方式说明本实用新型的基本结构,因此其仅显示与本实用新型有关的构成。

[0012] 请参阅图 1 和图 2,一种蒸汽拖把用的抹布,包括左片抹布 10、右片抹布 11 和松紧带 2,所述左片抹布 10 和右片抹布 11 由两条松紧带 2 连接在一起,所述左片抹布 10 从下到上依次为尼龙刺毛布层 6、无纺布层 9 和细雪尼尔面料层 8,所述右片抹布 11 从下到上依次为尼龙刺毛布层 6、单层涤纶超细纤维毛巾布层 5 和双层涤纶超细纤维毛巾布层 4,所述双层涤纶超细纤维毛巾布层 4 上面的中间处设有塑料丝清洁布层 3,所述左片抹布 10 和右片抹布 11 的四周设包边带 1,所述左片抹布 10 和右片抹布 11 的各层之间由缝纫线 7 连接在一起,所述包边带 1 为氨纶包边带,所述塑料丝清洁布层 3 的宽度为 2 厘米。

[0013] 本实用新型涉及的一种蒸汽拖把用的抹布,该抹布中的超细纤维材质吸水性能好,该抹布中塑料丝清洁布能够有效的刮擦污渍。因此该抹布能够迅速刮擦、吸附地板上的污渍,清洁作用好,并且有快速干燥地板的效果。此外,抹布的材质都是比较柔软的,可以很好的保护地板不被刮伤。本实用新型所涉及的一种蒸汽拖把用的抹布适于用在硬木地板、瓷砖地板、大理石地板等地板上。

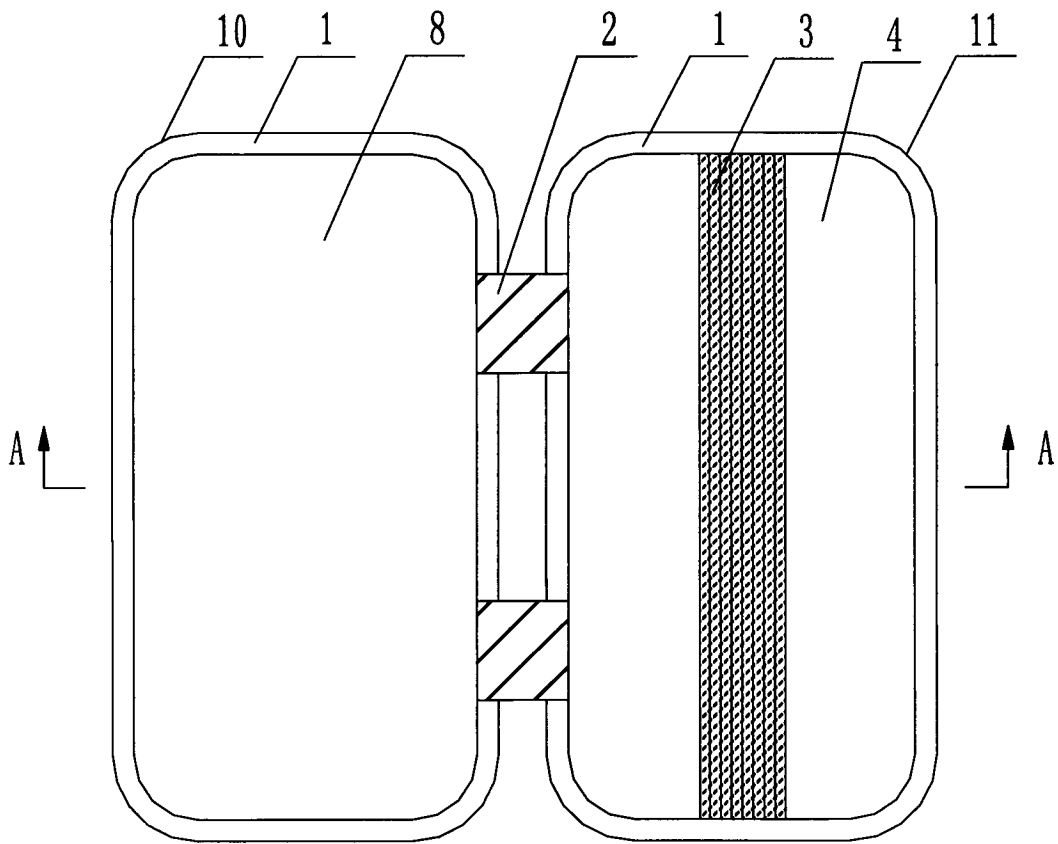


图 1

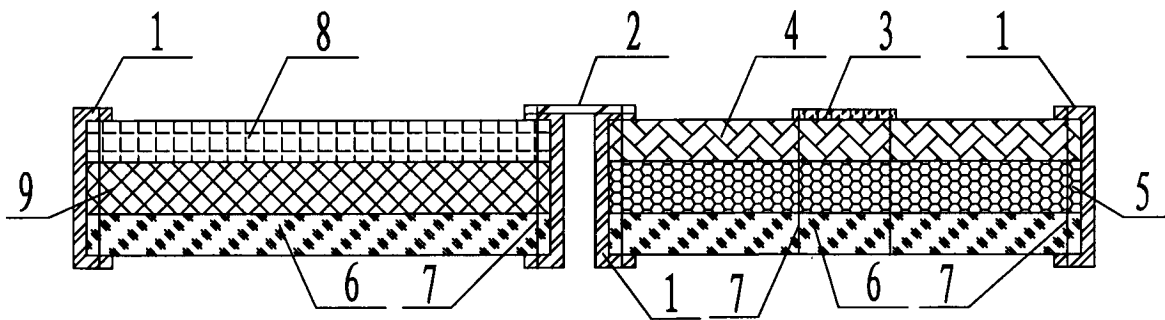


图 2