



(12) 实用新型专利

(10) 授权公告号 CN 201690389 U

(45) 授权公告日 2010.12.29

(21) 申请号 201020295161.5

(22) 申请日 2010.08.18

(73) 专利权人 王旭

地址 322102 浙江省金华市东阳市画水镇画
塔村南方石岩头

(72) 发明人 王旭

(74) 专利代理机构 杭州浙科专利事务所 33213

代理人 吴秉中

(51) Int. Cl.

H02N 6/00 (2006.01)

H02J 7/00 (2006.01)

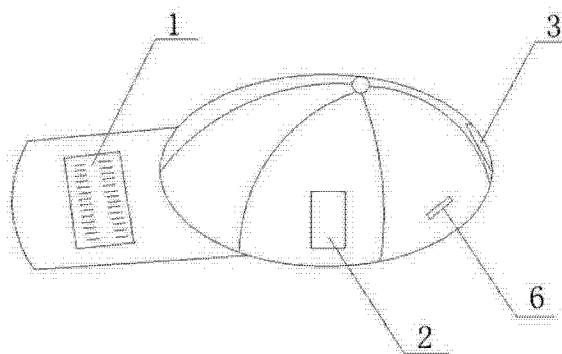
权利要求书 1 页 说明书 2 页 附图 2 页

(54) 实用新型名称

太阳能充电包

(57) 摘要

本实用新型提供了一种太阳能充电包,在所述充电包上安装有彼此用电路相连接的太阳能发电板,线路控制器、内置锂电池和 USB 输出口,可以随时方便地为手机、数码相机、MP3、MP4、PSP 和笔记本等数码产品充电,而且利用太阳能,可以节约能源,低碳环保。



1. 一种太阳能充电包,其特征在于在所述充电包上安装有彼此用电路相连接的太阳能发电板(1),线路控制器(2)、内置锂电池(3)和USB输出口(6)。

2. 如权利要求1所述的太阳能充电包,其特征在于所述的太阳能发电板(1)安装在所述充电包的正面外侧。

3. 如权利要求1所述的太阳能充电包,其特征在于所述的线路控制器(2)安装在所述充电包的侧面。

4. 如权利要求1所述的太阳能充电包,其特征在于所述的锂电池(3)安装在所述充电包的底部。

太阳能充电包

技术领域

[0001] 本实用新型属于充电装置领域,具体是一种太阳能充电包。

背景技术

[0002] 现在随着数码产品的增多,人们外出经常随身携带一堆电子数码产品,比如手机、数码相机、MP3、MP4、PSP 和笔记本等等,但是经常忘记带充电器,或者即使带了充电器,在旅游或者外出的途中,找不到可以充电的地方。如果可以有一种便携的充电装置,就可以解决上述问题。

发明内容

[0003] 为了解决上述问题,本实用新型提供了一种太阳能充电包。

[0004] 一种太阳能充电包,其特征在于在所述充电包上安装有彼此用电路相连接的太阳能发电板,线路控制器、内置锂电池和 USB 输出口。

[0005] 所述的太阳能充电包,其特征在于所述的太阳能发电板安装在所述充电包的正面外侧。

[0006] 所述的太阳能充电包,其特征在于所述的线路控制器安装在所述充电包的侧面。

[0007] 所述的太阳能充电包,其特征在于所述的锂电池安装在所述充电包的底部。

[0008] 本实用新型的太阳能充电包,利用太阳能充电技术把光能转换成电能并储存在内置的锂电池里,然后通过控制电路将内置电池的电能升压,通过 USB 输出口给数码产品充电。如果在长时间没有阳光的情况下,也可以通过照明电路或者电脑 USB 给内置锂电池充电。

[0009] 本实用新型的太阳能充电包,可以做成各种箱包,比如行李包、挎包、手提包、小拎包等等,可以随时方便地为手机、数码相机、MP3、MP4、PSP 和笔记本等数码产品充电,而且利用太阳能,可以节约能源,低碳环保。

附图说明

[0010] 图 1 是本实用新型太阳能充电包的示意图;

[0011] 图 2 是本实用新型的电路原理图。

[0012] 图中,1——太阳能发电板;2——线路控制器;3——内置锂电池;4——充电输出控制电路;5——充电输入控制电路;6——USB 输出口;7——输入接口 INPUT;8——太阳能接线端子。

具体实施方式

[0013] 下面结合附图对本实用新型作进一步说明。

[0014] 如图 1 所示,在太阳能充电包正面外侧安装有太阳能发电板 1,在侧面安装有线路控制器 2,在底部安装有内置锂电池 3。当太阳光照射到太阳能电路板 1 时,利用太阳能充

电技术把光能转换成电能并储存在内置的锂电池 3 里,然后通过控制电路将内置电池 3 的电能升压,通过 USB 输出口 6 给数码产品充电。如果在长时间没有阳光的情况下,也可以通过照明电路或者电脑 USB 给内置锂电池 3 充电。

[0015] 如图 2 所示,有太阳光照的时候,太阳能发电板 1 把光能转换为电能并储藏在内置锂电池 3 里面,通过输出控制电路 4 和 USB 输出口 6 给手机、数码相机、MP3、MP4、PSP、笔记本等数码产品充电。在长时间没有阳光的时候,也可以用市电(110V-240V)通过内置电池充电输入接口 7 和充电输入控制电路 5 给锂电池充电。

[0016] 以上所述仅为本实用新型的较佳实施例,并不用以限制本实用新型,凡在本实用新型的精神和原则之内所作的任何修改、等同替换和改进,比如行李包、挎包、手提包、小拎包等等,均包含在本实用新型的保护范围之内。

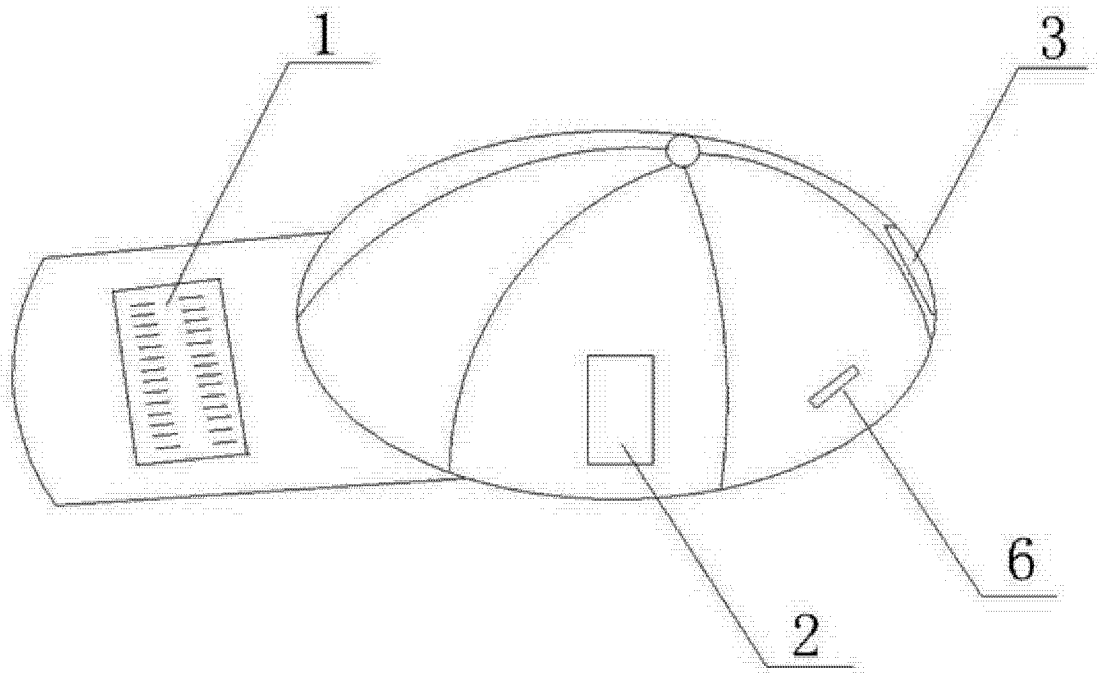


图 1

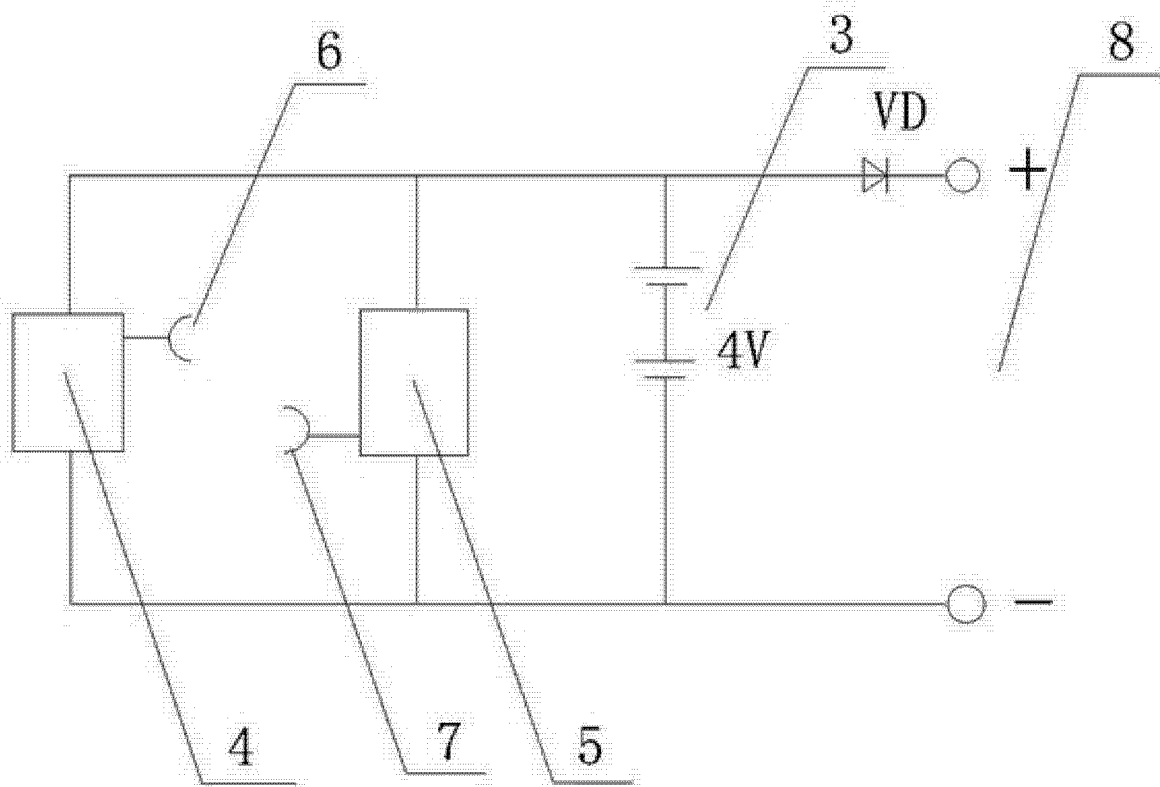


图 2