



(12) 发明专利

(10) 授权公告号 CN 111440904 B

(45) 授权公告日 2022. 08. 05

(21) 申请号 202010308146.8

C14B 17/14 (2006.01)

(22) 申请日 2020.04.18

(56) 对比文件

(65) 同一申请的已公布的文献号

CN 209820091 U, 2019.12.20

申请公布号 CN 111440904 A

CN 208916785 U, 2019.05.31

CN 206540396 U, 2017.10.03

(43) 申请公布日 2020.07.24

DE 3838042 A1, 1989.06.01

(73) 专利权人 薛春中

CN 108130390 A, 2018.06.08

CN 108168223 A, 2018.06.15

地址 211800 江苏省南京市浦口区浦珠南路30号南京工业大学环境科学与工程学院

审查员 谢研

(72) 发明人 薛春中

(74) 专利代理机构 合肥市科融知识产权代理事务所(普通合伙) 34126

专利代理师 蔡辉

(51) Int. Cl.

C14B 1/58 (2006.01)

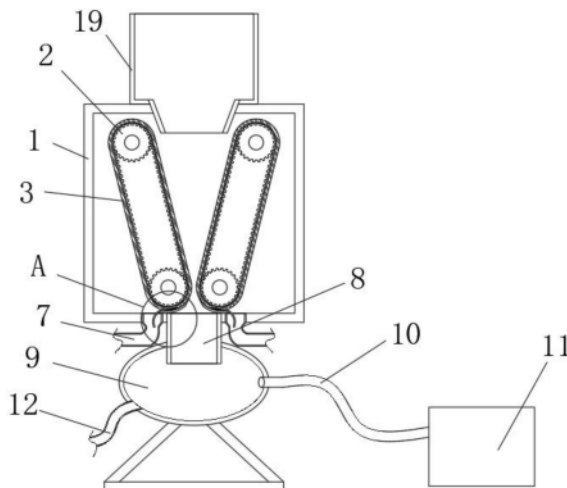
权利要求书1页 说明书4页 附图4页

(54) 发明名称

一种用于皮革清洁生产中环保物料放置设备

(57) 摘要

本发明涉及皮革处理技术领域,具体揭示了一种用于皮革清洁生产中环保物料放置设备,包括机壳和集料室,所述机壳的内部斜向设置有两个传送带,所述传送带的表面贴合有吸水层,所述吸水层的下端贴合有脱料片,所述脱料片与机壳的内壁固定连接:本发明通过机壳内部的传送带配合其表面贴合的吸水层,可以使皮毛进行挤压并吸取其中所含的水分,再配合风干室的设置,从而可以使经过初步脱水的皮毛在风干室内进行进一步的风干,即可以在堆积皮毛前先对其皮毛进行干燥处理,而导料室和集料室的设置,可以便于对干燥的毛发进行收集堆积,从而不会使脱落的皮毛因水渍而影响其价值,从而造成皮毛价值的浪费。



1. 一种用于皮革清洁生产中环保物料放置设备,包括机壳和集料室,其特征在于:所述机壳的内部斜向设置有两个传送带,所述传送带的表面贴合有吸水层,所述吸水层的下端贴合有脱料片,所述脱料片与机壳的内壁固定连接,所述机壳的底部连通有水管与出料管,所述出料管的表面固定连接有风干室,进料箱中的皮毛会在重力的作用下掉落至吸水层上,再通过传送带的工作使皮毛向下移动并通过出料管掉落至风干室内,在此同时传送带会对皮毛进行挤压,当皮毛未在重力的作用下掉落至风干室内,残留在吸水层上的皮毛会在脱料片的作用下进行分离并向下掉落,所述风干室为椭圆形,便于风力携带皮毛在风干室内旋转,所述出料管的底端与风干室的顶部相连通,所述风干室的右端连通有送风管,所述送风管的尾端连通有风机,所述风干室的左下角连通有导料管,所述导料管的尾端连通有导料室,所述导料室的底端与集料室相连通,所述导料室的左端连通有抽风管,所述抽风管的尾端连通有抽风机,所述导料室的内部设置有导料扇,所述导料扇的内部自带电机,所述导料扇的扇叶表面开设有透风孔,所述导料室的左侧开设有插孔,所述导料室的左侧内壁底面开设有契合槽,所述插孔的内壁贴合有分离板,所述分离板的表面开设有透风孔,所述分离板的底端与契合槽的内壁相贴合,进入导料室的皮毛会在导料扇顺时针的旋转下使其皮毛附着在扇叶的表面,然后在重力的作用下掉入集料室;

所述脱料片的内侧固定连接有用挤水凸块,所述挤水凸块与吸水层相贴合,所述脱料片的尾端固定连接有用导水板,所述导水板的尾端位于水管的内部;

所述机壳的上端连通有用进料箱,所述机壳的正面设有检修门;

先需要在皮革的清理生产过程中所脱落的皮毛进行收集,然后倒入进料箱,而进料箱中的皮毛会在重力的作用下掉落至吸水层上,再通过传送带的工作从而可以使皮毛向下移动并通过出料管掉落至风干室内,在此同时传送带工作会对皮毛进行挤压,即吸水层会初步的对皮毛进行干燥,当皮毛未在重力的作用下掉落至风干室内,残留在吸水层上的皮毛会在脱料片的作用下进行分离并向下掉落,当吸水层经过脱料片时,会因挤水凸块的作用下对吸水层进行挤压,即会使吸水层中的水分流出,再在导水板的作用下引导水分流入水管;当毛发处于风干室后会因风机和送风管使其内部的空气进行流动,并应其风干室为椭圆形设计,从而便于了风力携带皮毛在风干室内旋转,当皮毛干燥过后会因抽风机的工作,使送风管内部风力携带的皮毛进入导料管,从而使其干燥的皮毛进入导料室,进入导料室的皮毛会在导料扇顺时针的旋转下使其皮毛附着在扇叶的表面,然后在重力的作用下掉入集料室,从而完成对皮毛的收集放置。

一种用于皮革清洁生产中环保物料放置设备

技术领域

[0001] 本发明涉及皮革处理技术领域,具体为一种用于皮革清洁生产中环保物料放置设备。

背景技术

[0002] 在皮革的清洁生产过程中,会有一些的皮毛从皮革上脱落,而这些脱落的皮毛也是具有一定的价值,因此为了避免皮毛价值的浪费造成不环保的情况,因此还需要对那些脱落的皮毛进行收集放置。而现有的从皮革上面脱落的毛物,一般未做处理直接堆积在一起,然而在皮革的清洗过程中那些脱落的皮毛会带有一定的水渍,如果未经处理堆放在一起,若堆积的时间过长则会对脱落的皮毛造成一定的价值影响,因此在堆积放置之前我们需要对其脱落的皮毛进行干燥处理。

发明内容

[0003] 针对现有技术的不足,本发明提供一种用于皮革清洁生产中环保物料放置设备,具备在堆积放置之前能对脱落的皮毛进行干燥等优点,解决了现有堆积放置脱落的皮毛时会因水渍的残留影响其价值的问题。

[0004] 本发明的用于皮革清洁生产中环保物料放置设备,包括机壳和集料室,所述机壳的内部斜向设置有两个传送带,所述传送带的表面贴合有吸水层,所述吸水层的下端贴合有脱料片,所述脱料片与机壳的内壁固定连接,所述机壳的底部连通有水管与出料管,所述出料管的表面固定连接的风干室,所述出料管的底端与风干室的顶部相连通,所述风干室的右端连通有送风管,所述送风管的尾端连通有风机,所述风干室的左下角连通有导料管,所述导料管的尾端连通有导料室,所述导料室的下端与集料室相连通,所述导料室的左端连通有抽风管,所述抽风管的尾端连通有抽风机,通过机壳内部的传送带配合其表面贴合的吸水层,可以使皮毛进行挤压并吸取其中所含的水分,再配合风干室的设置,从而可以使经过初步脱水的皮毛在风干室内进行进一步的风干,即可以在堆积皮毛前先对其皮毛进行干燥处理,而导料室和集料室的设置,可以便于对干燥的毛发进行收集堆积,从而不会使脱落的皮毛因水渍而影响其价值,从而造成皮毛价值的浪费。

[0005] 本发明的用于皮革清洁生产中环保物料放置设备,其中所述脱料片的内侧固定连接挤水凸块,所述挤水凸块与吸水层相贴合,所述脱料片的尾端固定连接导水板,所述导水板的尾端位于水管的内部,起到了对吸水层的水分进行挤压的效果,并便于了挤出的水流导入水管。

[0006] 本发明的用于皮革清洁生产中环保物料放置设备,其中所述导料室的内部设置有导料扇,所述导料扇的内部自带电机,所述导料扇的扇叶表面开设有透风孔,起到了可以对涌入导料室内的皮毛进行收集,而透气孔的开设则是为了更好的对皮毛进行收集。

[0007] 本发明的用于皮革清洁生产中环保物料放置设备,其中所述导料室的左侧开设有插孔,所述导料室的左侧内壁底面开设有契合槽,所述插孔的内壁贴合有分离板,所述分离

板的表面开设有透风孔,所述分离板的底端与契合槽的内壁相贴合,分离板的设置是为了避免可能残余的皮毛通过抽风管进入抽风机内部。

[0008] 本发明的用于皮革清洁生产中环保物料放置设备,其中所述机壳的上端连通有进料箱,所述机壳的正面设有检修门。

[0009] 本发明的用于皮革清洁生产中环保物料放置设备,其中所述集料室的左侧开设有小门,所述风干室为椭圆形,所述吸水层为棉絮制成,风干室为椭圆形便于了风力带动皮毛在风干室的内部进行循环流动,而用棉絮制成的吸水层可以有效的对皮毛中含有的水分进行吸取。

[0010] 与现有技术相比,本发明的有益效果如下:

[0011] 1、本发明通过机壳内部的传送带配合其表面贴合的吸水层,可以使皮毛进行挤压并吸取其中所含的水分,再配合风干室的设置,从而可以使经过初步脱水的皮毛在风干室内进行进一步的风干,即可以在堆积皮毛前先对其皮毛进行干燥处理,而导料室和集料室的设置,可以便于对干燥的毛发进行收集堆积,从而不会使脱落的皮毛因水渍而影响其价值,从而造成皮毛价值的浪费。

[0012] 2、本发明通过脱料片的设置,从而起到了可以使吸水层上的毛发从其表面脱落的效果,即避免了皮毛大量的残留在吸水层的表面,而脱料片内侧固定连接的挤水凸块,可以在其吸水层经过其表面对其吸水层进行挤压,从而可以使吸水层所吸收的水分脱离吸水层,而导水板的设置则便于了吸水层所挤出的水流流入水管。

附图说明

[0013] 此处所说明的附图用来提供对本申请的进一步理解,构成本申请的一部分,本申请的示意性实施例及其说明用于解释本申请,并不构成对本申请的不当限定。在附图中:

[0014] 图1为本发明中机壳的正剖结构示意图;

[0015] 图2为本发明中导料室的正剖结构示意图;

[0016] 图3为本发明机壳的正视结构示意图;

[0017] 图4为图1中A处放大结构示意图。

[0018] 图中:1、机壳;2、传送带;3、吸水层;4、脱料片;5、挤水凸块;6、导水板;7、水管;8、出料管;9、风干室;10、送风管;11、风机;12、导料管;13、导料扇;14、分离板;15、抽风管;16、抽风机;17、集料室;18、小门;19、进料箱;20、检修门;21、导料室。

具体实施方式

[0019] 以下将以图式揭露本发明的多个实施方式,为明确说明起见,许多实务上的细节将在以下叙述中一并说明。然而,应了解到,这些实务上的细节不应用以限制本发明。也就是说,在本发明的部分实施方式中,这些实务上的细节是非必要的。此外,为简化图式起见,一些习知惯用的结构与组件在图式中将以简单的示意的方式绘示之。

[0020] 另外,在本发明中如涉及“第一”、“第二”等的描述仅用于描述目的,并非特别指称次序或顺位的意思,亦非用以限定本发明,其仅仅是为了区别以相同技术用语描述的组件或操作而已,而不能理解为指示或暗示其相对重要性或者隐含指明所指示的技术特征的数量。由此,限定有“第一”、“第二”的特征可以明示或者隐含地包括至少一个该特征。另外,各

个实施例之间的技术方案可以相互结合,但是必须是以本领域普通技术人员能够实现为基础,当技术方案的结合出现相互矛盾或无法实现时应当认为这种技术方案的结合不存在,也不在本发明要求的保护范围之内。

[0021] 请参阅图1-4,本发明的用于皮革清洁生产中环保物料放置设备,包括机壳1和集料室17,机壳1的内部斜向设置有两个传送带2,传送带2的表面贴合有吸水层3,吸水层3的下端贴合有脱料片4,脱料片4与机壳1的内壁固定连接,机壳1的底部连通有水管7与出料管8,出料管8的表面固定连接有风干室9,出料管8的底端与风干室9的顶部相通,风干室9的右端连通有送风管10,送风管10的尾端连通有风机11,风干室9的左下角连通有导料管12,导料管12的尾端连通有导料室21,导料室21的下端与集料室17相通,导料室21的左端连通有抽风管15,抽风管15的尾端连通有抽风机16,通过机壳1内部的传送带2配合其表面贴合的吸水层3,可以使皮毛进行挤压并吸取其中所含的水分,再配合风干室9的设置,从而可以使经过初步脱水的皮毛在风干室9内进行进一步的风干,即可以在堆积皮毛前先对其皮毛进行干燥处理,而导料室21和集料室17的设置,可以便于对干燥的毛发进行收集堆积,从而不会使脱落的皮毛因水渍而影响其价值,从而造成皮毛价值的浪费。

[0022] 脱料片4的内侧固定连接有用挤水凸块5,挤水凸块5与吸水层3相贴合,脱料片4的尾端固定连接有用导水板6,导水板6的尾端位于水管7的内部,起到了对吸水层3的水分进行挤压的效果,并便于了挤出的水流导入水管7。

[0023] 导料室21的内部设置有导料扇13,导料扇13的内部自带电机,导料扇13的扇叶表面开设有透风孔,起到了可以对涌入导料室21内的皮毛进行收集,而透气孔的开设则是为了更好的对皮毛进行收集。

[0024] 导料室21的左侧开设有插孔,导料室21的左侧内壁底面开设有契合槽,插孔的内壁贴合有分离板14,分离板14的表面开设有透风孔,分离板14的底端与契合槽的内壁相贴合,分离板14的设置是为了避免可能残余的皮毛通过抽风管15进入抽风机16内部。

[0025] 机壳1的上端连通有进料箱19,机壳1的正面设有检修门20。

[0026] 集料室17的左侧开设有小门18,风干室9为椭圆形,吸水层3为棉絮制成,风干室9为椭圆形便于了风力带动皮毛在风干室9的内部进行循环流动,而用棉絮制成的吸水层3可以有有效的对皮毛中含有的水分进行吸取。

[0027] 在使用本发明时:先需要在皮革的清理生产过程中所脱落的皮毛进行收集,然后倒入进料箱19,而进料箱19中的皮毛会在重力的作用下掉落至吸水层3上,再通过传送带2的工作从而使皮毛向下移动并通过出料管8掉落至风干室9内,在此同时传送带2工作会对皮毛进行挤压,即吸水层3会初步的对皮毛进行干燥,当皮毛未在重力的作用下掉落至风干室9内,残留在吸水层3上的皮毛会在脱料片4的作用下进行分离并向下掉落,当吸水层3经过脱料片4时,会因挤水凸块5的作用下对吸水层3进行挤压,即使吸水层3中的水分流出,再在导水板6的作用下引导水分流入水管7;当毛发处于风干室9后会因风机11和送风管10使其内部的空气进行流动,并应其风干室9为椭圆形设计,从而便于了风力携带皮毛在风干室9内旋转,当皮毛干燥后会因抽风机16的工作,使送风管10内部风力携带的皮毛进入导料管12,从而使其干燥的皮毛进入导料室21,进入导料室21的皮毛会在导料扇13顺时针的旋转下使其皮毛附着在扇叶的表面,然后在重力的作用下掉入集料室17,从而完成对皮毛的收集放置。

[0028] 以上所述仅为本发明的实施方式而已,并不用于限制本发明。对于本领域技术人员来说,本发明可以有各种更改和变化。凡在本发明的精神和原理的内所作的任何修改、等同替换、改进等,均应包括在本发明的权利要求范围之内。

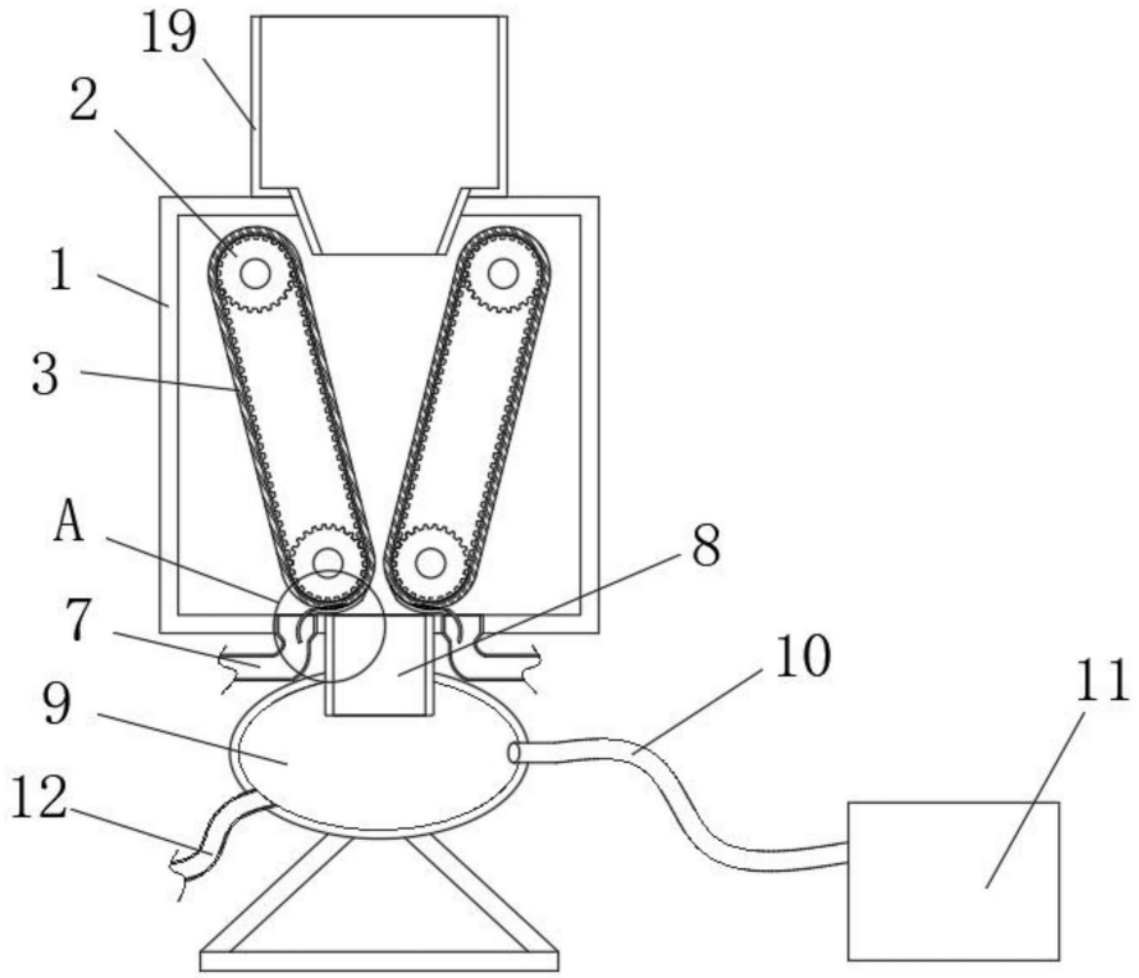


图1

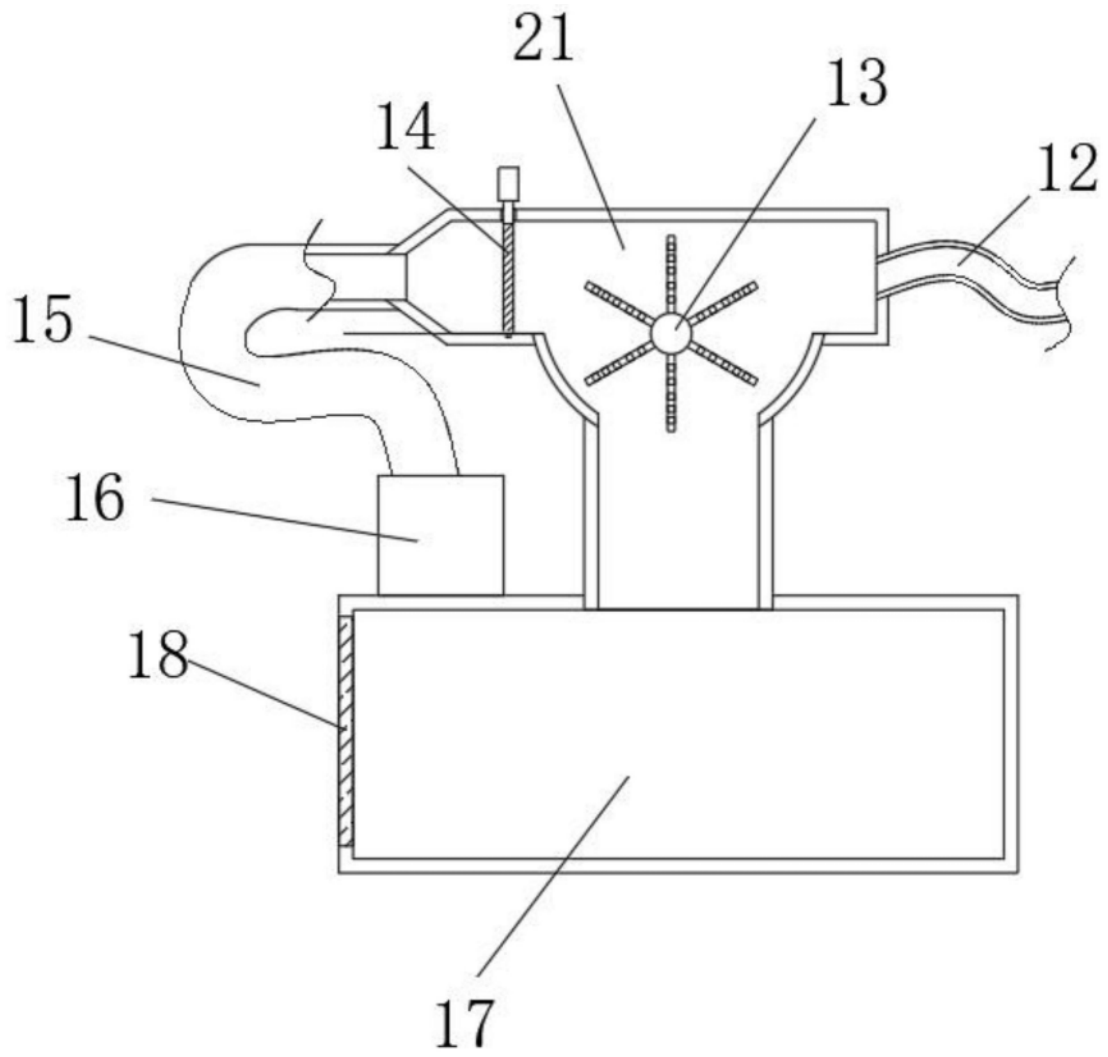


图2

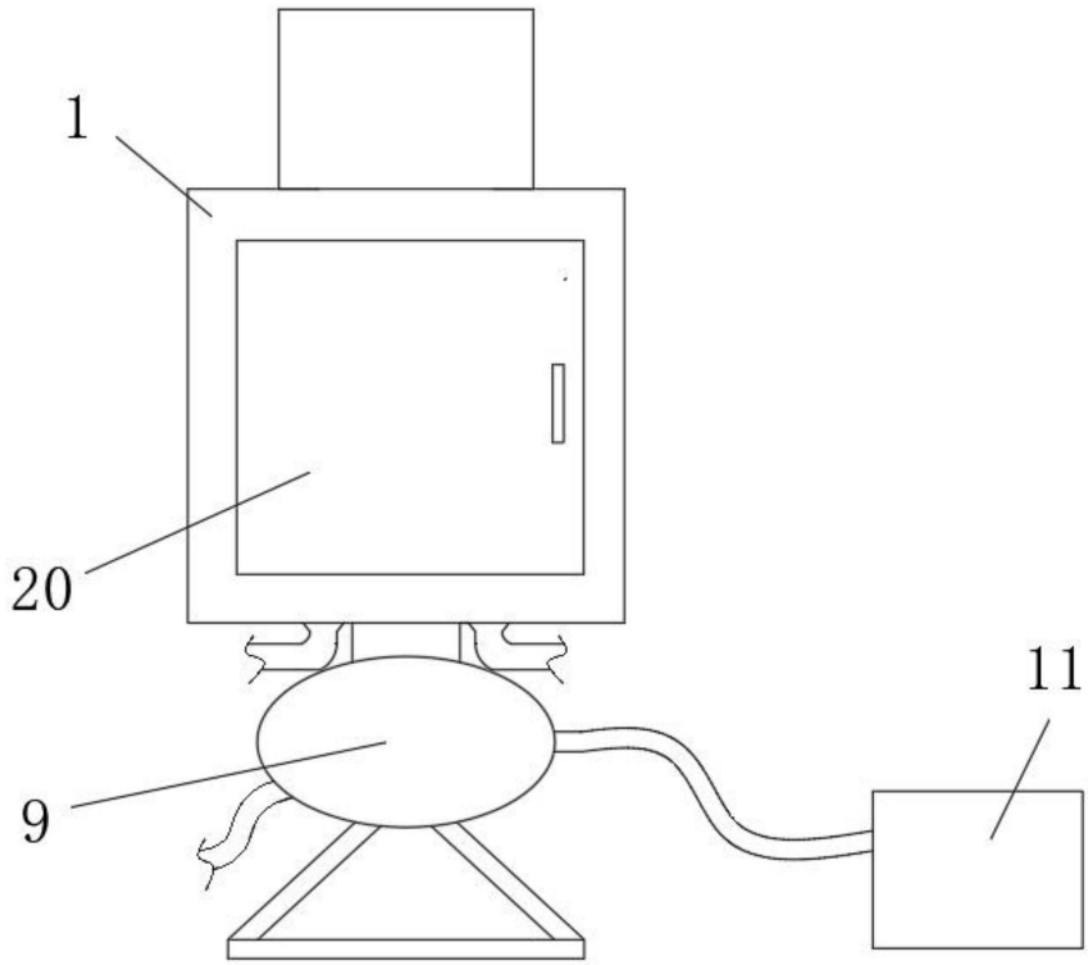


图3

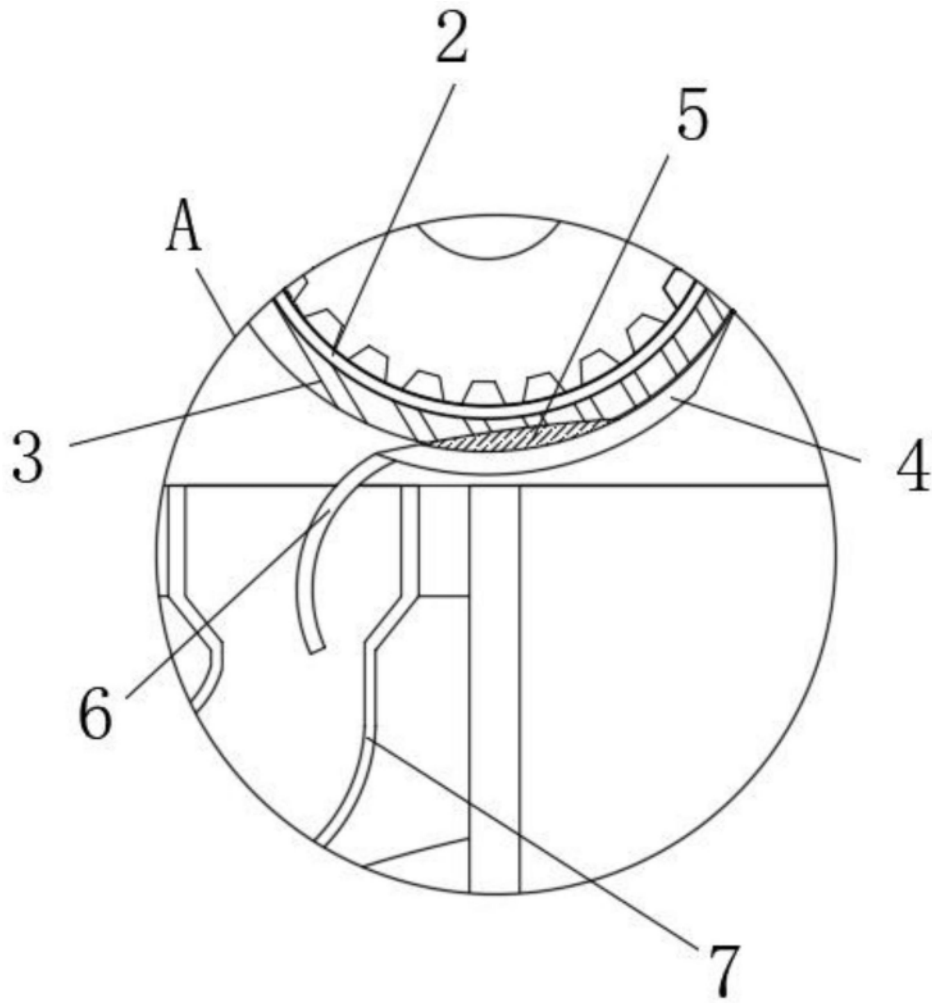


图4