



**SUOMI—FINLAND**  
**(FI)**

**Patentti- ja rekisterihallitus**  
**Patent- och registerstyrelsen**

**[B] (11) KUULUTUSJULKAISU** 68749  
**UTLÄGGNINGSSKRIFT**

**C (45) Patentti myönnetty 11 11 1985**  
**Patent meddelat**

**(51) Kv.lk.4/Int.Cl.4 A 01 G 9/00**

<b>(21) Patentihakemus — Patentansökning</b>	833469
<b>(22) Hakemispäivä — Ansökningsdag</b>	26.09.83
<b>(23) Alkupäivä — Giltighetsdag</b>	26.09.83
<b>(41) Tullut julkiseksi — Blivit offentlig</b>	27.03.85
<b>(44) Nähtäväksipanon ja kuul.julkaisun pvm. — Ansökan utlagd och utl.skriften publicerad</b>	31.07.85
<b>(86) Kv. hakemus — Int. ansökan</b>	
<b>(32)(33)(31) Pyydetty etuoikeus — Begärd prioritet</b>	

(71) Lännen Tehtaat Oy, Iso-Vimma, Säskylä, Suomi-Finland(FI)

(72) Marja Hannele Häkli, Porvoo, Suomi-Finland(FI)

(74) Ruska & Co Oy

(54) Menetelmä ja laitteisto nauhapaakkutaimien kasvattamiseksi -  
Förfarande och anordning för skolning av bandklimplantor

**(57) Tiivistelmä**

Menetelmä ja laitteisto nauhapaakkutaimien kasvattamiseksi kasetissa, jossa kasetti muodostuu useita käyttökertoja kestävästä pohjaosasta ja sen päälle asetetusta kertakäyttöisestä päällysosasta, joka on valmistettu muovilla tai kuitumateriaalilla päällystetystä paperista. Pohjaosassa olevat urat rajoittavat nauhapaakun molempia sivuja sekä pohjaa. Kasetin yläosassa on heikennykset kunkin taimipaakun kohdalla ja nämä heikennykset siten lävistetyt, että niistä muodostuu, kasettia täyttömateriaalilla täytettäessä, tukiverkosto, tavallisin paakun etureunan yläosasta pohjan ympäri paakun takareunan yläosaan. Muovi tai kuitumateriaali on viivamaisesti (30) sulatettu pois pituussuunnassa kunkin paakkurivin välissä ja paakkuja toisiinsa yhdistävä kannas on taimikasvatuksen aikana taitettuna taimipaakkujen väliin estämään juurten läpikasvua paakusta toiseen ja on liimattu veteenliukenevalla liimalla. Taimikasvatuksen aikana pois lahouva paperi ja aukeava liimaus vapauttavat kunkin rivin omaksi erilliseksi nauhapaakkujonoksi. Paakkuja toisiinsa yhdistävä kannas, jonka pituus määrää taimivälin istutettaessa, sijaitsee vaakatasossa paakkujen yläreunan tasalla ja kukin nauhapaakkujono voidaan päästä vetämällä purkaa kasetista istutusta varten.



Menetelmä ja laitteisto nauhapaakkutaimien kasvattamiseksi

5 Tämä keksintö koskee nauhapaakkutaimien kasvatusmenetelmää, jossa taimet kasvatetaan kouruissa, joista taimipaakkujono puretaan päästä vetämällä.

Ennestään tunnettuja ovat nauhamaisessa muodossa olevat taimikasvatuskennot, joissa juuripaakkua ympäröi pystysuunnassa olevasta, kahdesta paperiliuskasta kietaistut kennostot, jotka ovat ylä- ja alapäästä avoimet ja joiden väliin jää kannas, tai pystysuunnassa olevat hylsy, jotka ovat ylä- ja alapäästä avoimet ja jotka on saatettu kannasten avulla nauhamaiseen muotoon, ollen nämä kannakset heikennetyt taimien erottamista ja istuttamista var-  
15 ten tai erottaminen tehdään leikkaavan terän avulla.

Epäkohtana edellä kuvatussa taimikasvatuskennoissa on, etteivät usein varsin hennot vihanneskasvien juuret pääse riittävän hyvin tai ei ollenkaan kennojen seinämien läpi ympäröivään maahan ja näin ollen taimien juurtuminen on  
20 heikko ja sato jää heikoksi. Edelleen epäkohtana on, koska taimet on eroteltava ketjusta ja istutettava yksitellen, ettei taimien väli maassa, istutussyvyys ja taimipaakun pystysuoruus ole aina riittävän tarkka, koska esim. purjon taimi, jos taimipaakku on istutettu vinoon asentoon,  
25 antaa tulokseksi väärävaltisen, laadullisesti heikomman yksilön. Istutussyvyys on monelle vihannespaakkutaimelle erittäin tarkka, koska kasvupiste ei saa jäädä liian ylös maan pinnasta, eikä painua liian syvälle maahan. Istutuksen automatisointi on myös erittäin vaikeaa.

30 Nyt keksityssä nauhapaakkutaimien kasvatusmenetelmässä käytetään kasvatusalustana toisesta päästä avointa kourua. Se peitetään arkilla, jossa on idätyksen aikana lahoamaton kerros, ja jossa on alapuolella kourun kohdalla kourun poikkileikkauksen suuntaisia, sen muotoisia sekä kokoisia,

yhdensuuntaisia laskoksia siten, että laskokset asettuvat kouruihin. Peitetyn kourun päälle levitetään kerros kasvusubstraattia, ja sitä tampataan ylhäältä päin laskosten välistä siten, että arkki antaa tamppauskohdasta myöten ja peräkkäisten laskosten väliin muodostuu paakut. Arkki poistetaan idätyksen jälkeen vetämällä se ulos kourun avoimesta päästä siten, että laskokset aukeavat.

Keksinnön mukaiseen laitteistoon (taimenkasvatuskasettiin) kuuluu erityisesti useita yhdensuuntaisia vierekäisiä toisesta päästään avoimia kouruja ja kouruja peittävä monikerroksellinen arkki. Arkissa on koko arkin kokoinen idätyksen aikana lahoava kerros sekä kunkin kourun kohdalla sen suuntainen idätyksen aikana lahoamaton, nauhamainen kerros, jossa nauhamaisessa kerroksessa on alapuolella kourun poikkileikkauksen suuntaisia, sen muotoisia ja kokoisia, yhdensuuntaisia laskoksia.

Keksinnön eräiden erityissuoritusmuotojen osalta viitataan patenttivaatimukseen 2...6 ja 8...11.

Kokeet ovat osoittaneet, että taimipaakku, jota ympäröi nauhan pituussuunnassa vain harva kannatinverkosto ja jonka molemmat sivut ovat täysin vapaat juurten kasvua estävistä elementeistä, juurtuu erittäin hyvin ja nopeasti. Istutettaessa muodostuu taimiväli erittäin tarkasti halutun pituiseksi, ja istutussyvyyden vaihtelut ovat erittäin pienet. Myöskin taimipaakun asento on istutuksen jälkeen erittäin hyvä ja tasainen. Tämän keksinnön mukaiset nauhapaakkujonot voidaan myöskin istuttaa niin sanotusti sik-sakmuotoon tarkan taimivälin ansiosta, jolloin viereisen rivin taimi on aina ensimmäisen rivin kahden taimen välissä.

Keksintöä selostetaan seuraavassa oheisten piirrosten avulla:

Kuvio 1 esittää taimikasvatuskasetin pohjaosaa sen päästä päin katsottuna.

Kuvio 2 esittää kasetin pohjaosaa ylhäältäpäin katsottuna.

Kuvio 3 esittää kasetin päällysosaa, arkkiä päästä

päin katsottuna.

Kuvio 4 esittää em. kasetin päällysosaa ylhäältä päin katsottuna.

5 Kuvio 5 esittää leikkauksena kohtaa (A-A) kuvasta 4.  
Kuvio 6 esittää leikkausta kohdasta (B-B) kuvasta 4.

Kuvio 7 esittää kasetin alaosaa, jossa on vesikouru.

Kuvio 9 esittää taimikasvatuskasettia taimineen sivulta päin nähtynä alaosan päällä.

10 Kuvio 10 esittää kuvion 9 kasettia päästäpäin katsottuna.

Kuvio 11 esittää taimikasvatuskasettia leikkauksena pituussuuntaan erään rivin kohdalta katsottuna ja nauha-  
paakkutaimijono osittain ulosvedettynä.

15 Kuvio 12 esittää erästä tapaa paakkujen välisten kannasten pidentämiseksi.

Kuvio 13 esittää erästä toista tapaa kannaksen muodostamiseksi.

20 Taimikasvatuskasetin pohjaosassa 1 (kuviot 1 ja 2) on useita uria, joiden koko riippuu siitä, mille kasville kasetti on tarkoitettu. Näin urien mitat määräävät taimipaakun muodon kasetin poikittaissuunnassa. Urat on tehty pohjalta hieman kapeammiksi kuin yläosasta taimipaakkujonon irtoamisen helpottamiseksi ja varastointitilantarpeen pienentämiseksi. Urien pohjalla on reiät 13 liiallisen  
25 kasteluveden poistamiseksi. Kasetin pohjaosan päissä on kiinnityskohdat 14 ja 15 (kuvio 9). Kasetin pohjaosan 1 päälle asetetaan päällysosaa 2, arkki (kuviot 3...6 ja 9). Arkki 2 on valmistettu muovi- tai kuitukangaspäällystei-  
30 sestä 11 paperista 10 pohjaosan levyiseksi tai hieman leveämmäksi. Pituussuunnassa on arkissa jokaisen paakun 16 välissä laskokset 17, jotka ulottuvat pohjaosan urien pohjaan saakka ja muodostavat juuriston kasvun paakusta toiseen estävän seinämän. Laskokset 17 on liimattu yläosastaan 18 veteen liukenevalla liimalla. Laskokset on leikattu  
35 kattu siten, että ne pääsevät pohjaosan pohjaan saakka. Arkin jokainen taimipaakku kohta on lävistetty paakun kannatusverkoston 19 aikaansaamiseksi. Kunkin taimipaakku-

tilan välistä 30 (kasetin pituussuuntaan) on muovi- tai kuitulaminaatti sulatettu pois paperiin saakka. Arkin toinen pää on varustettu rei'illä 20 pohjaosaan kiinnitystä ja hakuelintä 12 varten, ja toinen pää rei'illä 35 pohjaosaan kiinnittämistä varten.

5 Nauhapaakkutaimimenetelmä toimii seuraavalla tavalla: Arkki 2 asetetaan alaosan 1 päälle ja kiinnitetään rei'istä 20 ja 35 pohjaosan kiinnityskohtiin 14 ja 15. Tämän jälkeen levitetään tasainen kerros täyttömateriaalia kasetin päälle ja joko täyttökoneessa, jossa on useimmiten koneellisesti toimivat ylös-alas -suunnassa liikkuvat harjat, tai käsin jäykkäharjaksisella harjalla tampataan täyttömateriaali tiukkaan arkissa olevien heikennysten 19 päältä. Tällöin taimipaakkujen väliin jäävät kannakset 15 17 erottuvat oikeille paikoilleen, ja taimipaakun heikennyksellä aikaansaatu verkosto 31 ympäröi paakkua etuosasta, takaosasta ja paakun pohjalta. Kasettiin kylvetään siemenet ja viedään kosteaan, lämpimään tilaan, kuten kasvihuoneeseen. Kosteassa ja lämpimässä arkista lahoaa paperi pois ja vesiliukoinen liimaus 18 aukeaa muovin tai kuitukankaan jäädessä jäljelle. Tämän seurauksena kukin taimijono erkaneeriksi erillisesti käsiteltäväksi yksiköksi.

25 Istutusvaiheessa taimikasetti-istutuskoneen hakuelin 12 hakee kunkin nauhapaakkujonon ja siirtää sen päästä vetäen istutusvakoon.

Kasetin pohjaosasta voidaan liikakastelun aiheuttama ylimääräinen vesi poistaa myös kuvan 7 osoittamalla tavalla. Siinä on pohjaosan alapuolella muodostettu putki 30 40, joka on kapean raon 39 tai reikien kautta yhteydessä paakun pohjaan. Tätä voidaan myös käyttää nauhapaakkutaimijonon irrottamiseen istutusvaiheessa johtamalla paineenalainen vesi tai ilma putkeen, jolloin paakkujono irttoa ja liukuu vedettäessä pienellä voimalla kasetin pohjaosan uria pitkin.

35 Arkin heikennys 19 voidaan luonnollisesti tehdä muunkin muotoiseksi kuin kuvassa 4 on esitetty. Se voi

vaihdella runsaasti, koska erikokoiset ja erisyvyiset paakut tarvitsevat erilaiset ja erilujuiset tukiverkostot. Myöskin kannaksia 17 voidaan käyttää tukiverkoston aikaansaamiseksi, varsinkin paakuissa, joiden syvyys on suurempi kuin paakun läpimitta.

Kannakset 17 määräävät taimivälin pituuden istutettaessa. Jos esimerkiksi paakun korkeus (syvyys) on 3 cm, paakun yläosan mitat 2,5 x 2,5 cm (päältä katsottuna) ja paakun yläreunasta paakun pohjan tasolle ja takaisin toisen paakun yläreunaan ulottuva kannas suoristetaan, kuten tapahtuu nauhapaakkujonoa istutettaessa, saadaan taimiväliksi  $3 + 3 = 6$  cm. Tämä on kannaksen mitta suoristettuna, ja  $2 \times 1,25$  cm = 2,5 cm, joka mitta on paakun reunasta taimeen, sekä seuraavan paakun reunasta taimeen, joten yhteenlaskettuna saadaan taimiväliksi  $6$  cm +  $2,5$  cm =  $8,5$  cm, joka on erittäin sopiva esim. purjolle. Esim. kukka-kaalille taas saattaa olla sopiva 32,5 cm taimiväli, joka muodostuu viidestä laskoksesta, joten  $5 \times (3 + 3$  cm) =  $30$  cm +  $2,5$  cm =  $32,5$  cm, ja kukin laskos on yläosastaan liimattu 18 vesiliukoisella liimalla. Lisäksi voi myös olla vajaamittaisia taitoksia, joilla voidaan määrätä taimiväli hyvin tarkasti halutunlaiseksi.

Arkki voidaan myös valmistaa siten, että paperiaihion päälle painetaan tai ruiskutetaan kuvio käyttäen muovia, liimaa tai sentapaista, josta paperin lahottua muodostuu tarvittava verkosto paakun ympäröimiseksi, paakkujonon molempiin reunoihin raita, joka kestää nauhapaakkujonon ulosvetämisen kasetista, sekä paakkujen väliin jäävä laajempi pinta juurten kasvun estämiseksi paakusta toiseen.

Leikkaamalla kannas 17' esim. kuvion 12 mukaisesti, voidaan alkuperäinen kannaksen pituus esim. kaksinkertaistaa, jolloin säästetään arkin raaka-ainetta ja peltoon menevän muovin määrä jää pienemmäksi.

Arkin heikennyslävistys voi olla myös kuvion 13 mukainen (nauha aukivedettynä), jossa muovi 17" on sulatettu pois jonkin matkaa 16' taimipaakun tilasta nauhan pi-

tuussuuntaan, tarkoituksena se, että paakussa kasvava kasvi esim. juurikasvi, saattaa tarvita kasvutilaa sivusuunnassa enemmän kuin alkuperäinen aukko sallii. Näin estetään kasvun häiriintyminen, ja nauhapaakkua ympäröivän muovi- tai kuituverkoston kasvia "kuristava" vaikutus.

Haluttaessa kasvattaa nauhapaakkumenetelmällä paakkutaimia, jotka ovat yksitellen eroteltavissa arkista, voidaan arkin aihio etukäteen esivalmistella siten, että muovi- tai kuitumateriaali kuumentamalla poistetaan viivamaisesti paakkurivien välistä sekä arkin pituus- että poikittaissuuntaan, jolloin paperin lahottua pois kasvatusvaiheessa nauhapaakkutaimia voidaan käsitellä kuten mitä tahansa erillisinä kasvatettuja paakkutaimia.

Patenttivaatimukset

1. Menetelmä nauhapaakkutaimien kasvattamiseksi, jossa täytetään kasvusubstraatilla toisesta päästä avoin kouru (32),  
 5 kylvetään siemeniä täytetyille kourulle ja poistetaan alus-  
 talta itäneet taimet; t u n n e t t u siitä, että peitetään  
 kouru (32) arkilla, jossa on idätyksen aikana lahoamaton  
 kerros, ja jossa on alapuolella kourun kohdalla kourun poikki-  
 leikkauksen suuntaisia, sen muotoisia sekä kokoisia, yhdensuun-  
 taisia laskoksia (17) siten, että laskokset asettuvat kouruihin;  
 10 levitetään peitetyn kourun päälle kerros kasvusubstraattia;  
 tampataan kasvusubstraattia ylhäältä päin laskosten välis-  
 tä siten, että arkki antaa tamppauskohdasta myöten ja pe-  
 räkkaisten laskosten väliin muodostuu paakut (16); ja et-  
 tä poistetaan arkki idätyksen jälkeen vetämällä se ulos  
 15 kourun avoimesta päästä siten, että laskokset aukeavat.
2. Vaatimuksen 1 mukainen menetelmä; t u n n e t t u  
 siitä, että peitetään samanaikaisesti useita yhdensuuntai-  
 sest vierekkäin sijoitettuja kouruja (32).
3. Vaatimuksen 2 mukainen menetelmä; t u n n e t t u  
 20 siitä, että peitetään kourut (32) yhdellä monikerroksisel-  
 la arkilla, jossa on koko arkin kokoinen idätyksen aikana  
 lahoava kerros sekä kunkin kourun kohdalla sen suuntainen  
 ja vähintään sen pituinen idätyksen aikana lahoamaton nau-  
 hamainen kerros.
- 25 4. Vaatimuksen 3 mukainen menetelmä; t u n n e t t u  
 siitä, että vedetään idätyksen jälkeen kukin nauha erik-  
 seen kourustaan (32).
5. Jonkin vaatimuksen 2...4 mukainen menetelmä;  
 t u n n e t t u siitä, että peitetään kourut (32) arkil-  
 30 la, jossa kussakin nauhamaisessa kerroksessa on kourun  
 avoimen pään kohdalla reikä (20); ja että vedetään nauhat  
 kouruistaan mainittuun reikään sijoitetulla sauvalla (12).
6. Jonkin vaatimuksen 1...5 mukainen menetelmä;  
 t u n n e t t u siitä, että peitetään kouru (32), jonka  
 35 pohjan alapuolella on putki (40), josta ulottuu kourun  
 pohjaan reikiä (13) tai rakoja (39), ja että kun taimet

vedetään kourustaan, painetaan putken kautta vettä tai ilmaa kourun pohjalle.

5 7. Laitteisto taimien kasvatusta varten, johon kuuluu useita yhdensuuntaisia vierekkäisiä toisisesta päästään avoimia kouruja (32), t u n n e t t u siitä, että laitteistoon kuuluu lisäksi kouruja peittävä monikerroksellinen arkki, jossa on koko arkin kokoinen idätyksen aikana lahoava kerros sekä kunkin kourun kohdalla sen suuntainen idätyksen aikana lahoamaton, nauhamainen kerros, jossa nauhamaisessa kerroksessa on alapuolella kourun poikkileikkauksen suuntaisia, sen muotoisia ja kokoisia, yhdensuuntaisia laskoksia (17).

15 8. Vaatimuksen 7 mukainen laitteisto, t u n n e t t u siitä, että arkissa laskosten välissä on liuskoja muodostavia heikennyksiä (19) siten, että arkkia ylhäältäpäin laskosten välistä painettaessa liuskoista muodostuu korimainen syvennys.

20 9. Vaatimuksen 7 tai 8 mukainen laitteisto; t u n n e t t u siitä, että kunkin laskoksen reunat on arkin pinnassa liitetty toisiinsa idätyksen aikana aukeavalla liitoksella (18).

10. Jonkin vaatimuksen 7...9 mukainen laitteisto, t u n n e t t u siitä, että nauhojen kourujen (32) avointa päätä vastaavassa päässä on reikä (20).

25 11. Jonkin vaatimuksen 7...9 mukainen laitteisto; t u n n e t t u siitä, että nauhojen päissä on reikiä (20, 35) ja kourujen (32) päässä reikiä vastaavia kiinnityselimiä (14, 15).

Patentkrav

1. Förfarande för skolning av bandklimpplantor, varvid en vid ena ändan öppen ränna (32) fylls med växtsubstrat, frön sås på den fyllda rännan och grodda plantor avlägsnas från underlaget, k ä n n e t e c k n a t därav, att 5 rännan (32) täcks med ett ark, som försetts med ett undergroningen icke-huminifierande skikt och som nedtill invid rännan har i riktning av rännans tvärsnitt förlöpande, parallella veck (17) av samma form och storlek som rännor 10 sålunda, att vecken placerar sig i rännorna; över den täckta rännan utbredds ett skikt av växtsubstrat; växtsubstratet stampas uppifrån mellan vecken så, att arket vid stampningsstället ger efter och mellan efter varandra 15 följande veck bildas klimpar (16); och att arket efter groningen avlägsnas genom att draga det ut från rännans öppna ända så att vecken öppnar sig.

2. Förfarande enligt patentkrav 1, k ä n n e t e c k n a t därav, att flera parallellt bredvid varandra belägna rännor (32) täcks samtidigt.

3. Förfarande enligt patentkrav 2, k ä n n e t e c k n a t därav, att rännorna (32) täcks med ett flerskiktsark, som har ett under groningen huminifierande skikt av hela arkets storlek samt vid varje ränna ett under groningen icke-huminifierande bandformigt skikt med samma riktning och av 25 minst samman längd som rännan.

4. Förfarande enligt patentkrav 3, k ä n n e t e c k n a t därav, att efter groningen dras varje band skilt för sig från sin respektive ränna (32).

5. Förfarande enligt något av patentkraven 2 - 4, k ä n n e t e c k n a t därav, att rännorna (32) täcks 30 med ett ark, som i respektive bandformiga skikt vid rännans öppna ända har ett hål (20), och att banden dras från sina rännor med en i nämnda hål placerad stav (12).

6. Förfarande enligt något av patentkraven 1 - 5, k ä n n e t e c k n a t därav, att en ränna (32), under 35 vars botten finns ett rör (40), varifrån i rännans botten utmynnar hål (13) eller springor (39) täcks, och att då

plantorna utdras ur sina rännor, trycks via röret vatten eller luft på rännans botten.

5 7. Utrustning för skolning av plantor, vartill hör flera parallella, invid varandra belägna, vid ena ändan öppna rännor (32), k ä n n e t e c k n a d därav, att till utrustningen dessutom hör ett rännorna täckande flerskiktsark med ett under groningen huminifierande skikt av hela arkets storlek samt ett vid respektive ränna i rännans riktning gående, under groningen icke-  
10 huminifierande, bandformigt skikt, som nedtill har i riktning av rännans tvärsnitt gående parallella veck (17) av samma form och storlek som rännan.

8. Utrustning enligt patentkrav 7, k ä n n e t e c k -  
n a d därav, att i arket mellan vecken finns remsor  
15 bildande försvagningar (19) sålunda, att då arket ovanifrån trycks mellan vecken bildas av remsorna en korgliknande fördjupning.

9. Utrustning enligt patentkrav 7 eller 8, k ä n n e -  
t e c k n a d därav, att varje vecks kanter har i arkets  
20 yta anslutits till varandra genom en förbindning (18), som öppnar sig under groningen.

10. Utrustning enligt något av patentkraven 7 - 9,  
k ä n n e t e c k n a d därav, att i bandens närmast  
rännornas (32) öppna ändor belägna ända finns ett hål (20).

25 11. Utrustning enligt något av patentkraven 7 - 9,  
k ä n n e t e c k n a d därav, att i bandens ändor finns hål (20, 35) och i rännornas (32) ändor hålen motsvarande fästorgan (14, 15).

Viitejulkaisuja-Anförda publikationer

-



Fig. 1.

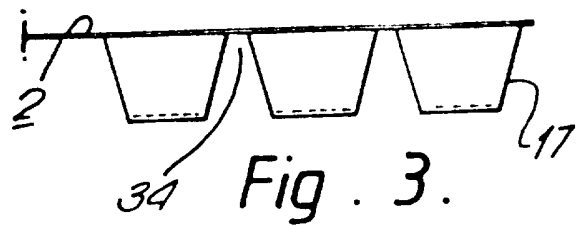


Fig. 3.

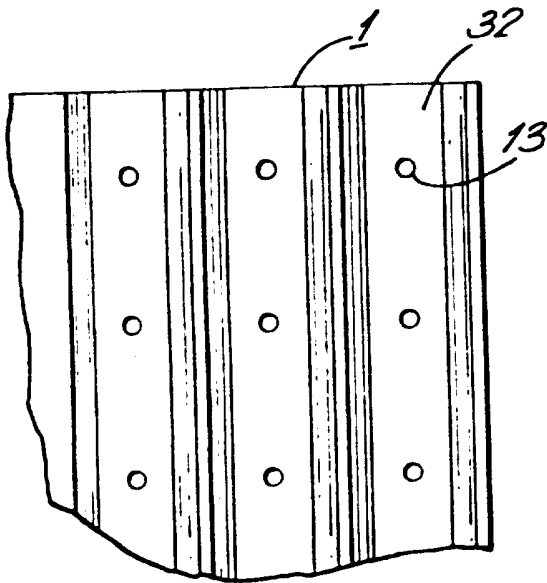


Fig. 2.

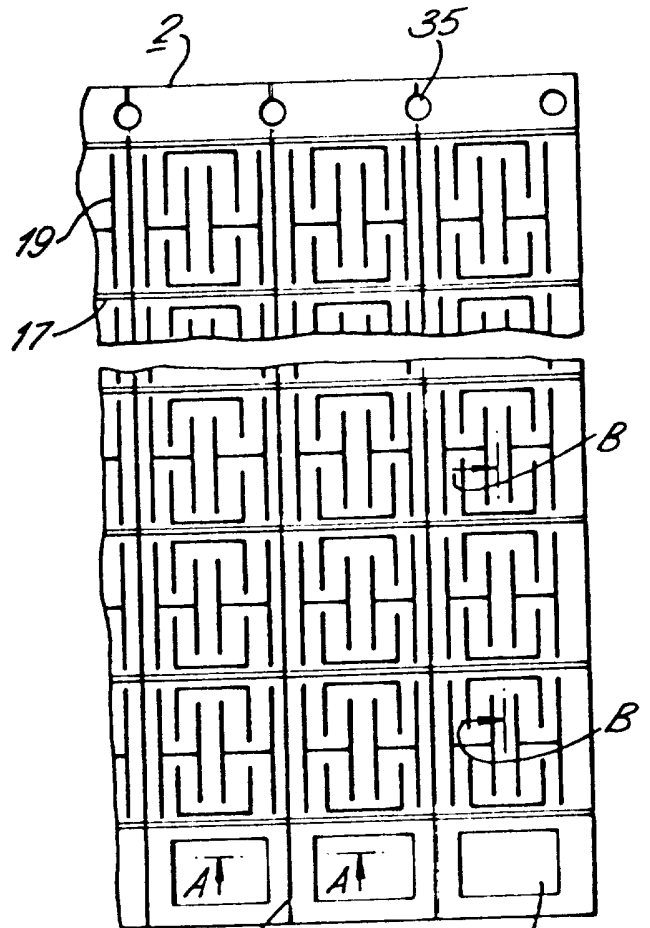


Fig. 4.

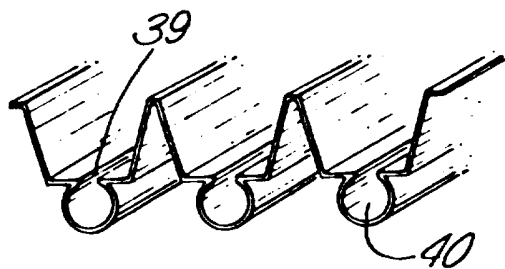


Fig. 7.

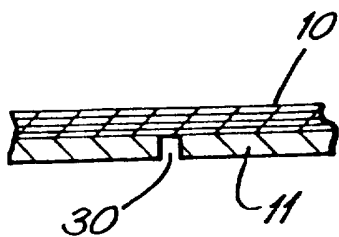


Fig. 5.

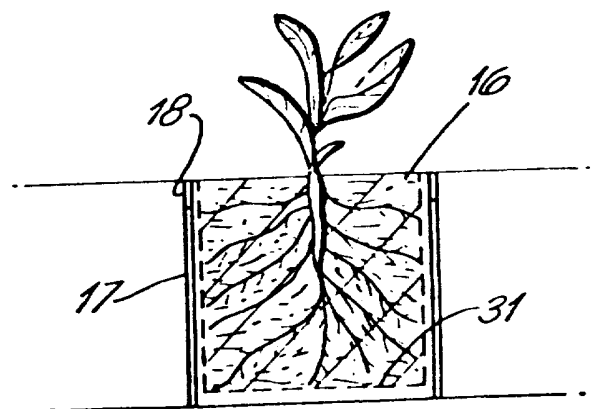


Fig. 6.

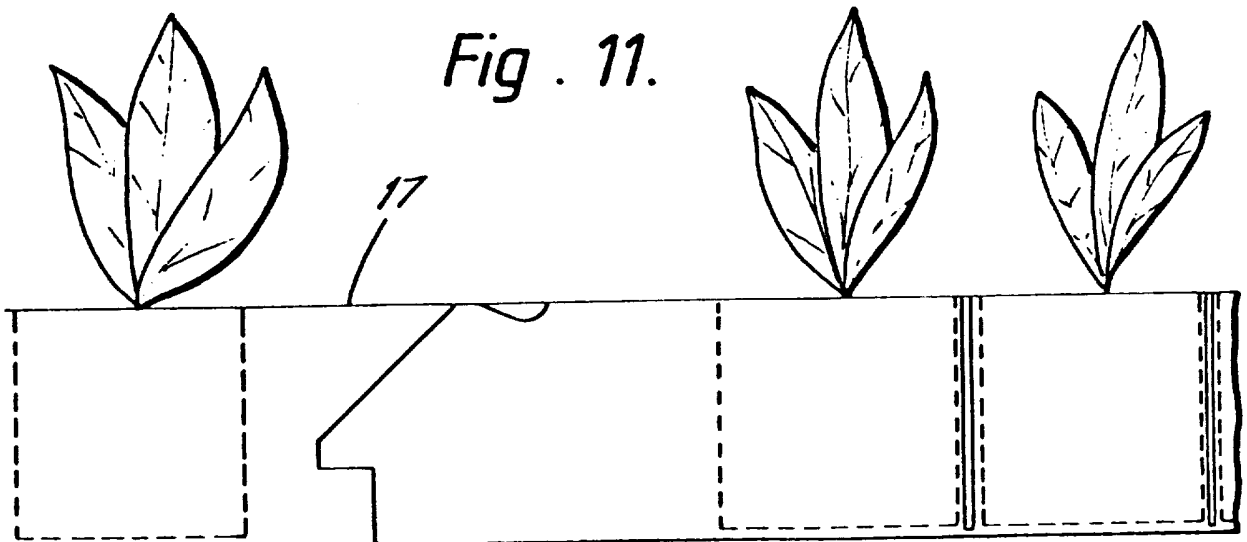
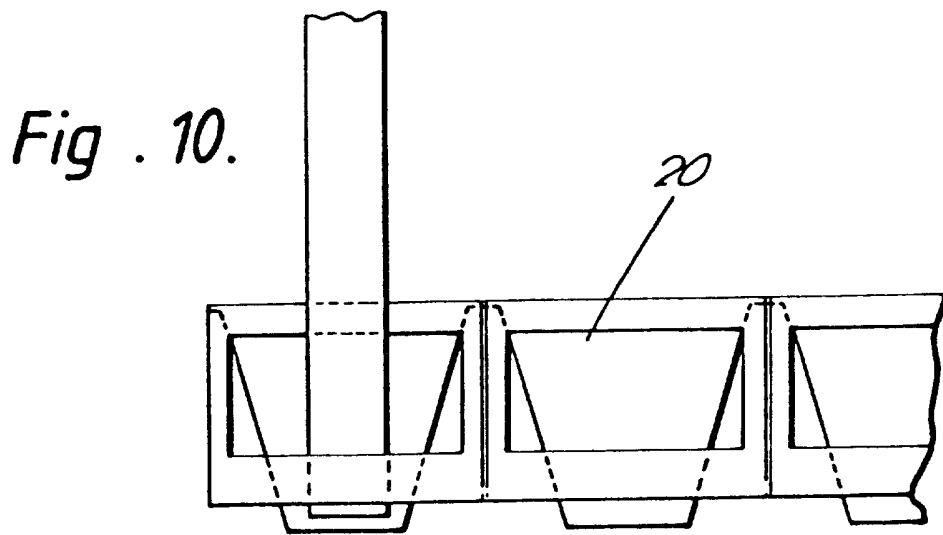
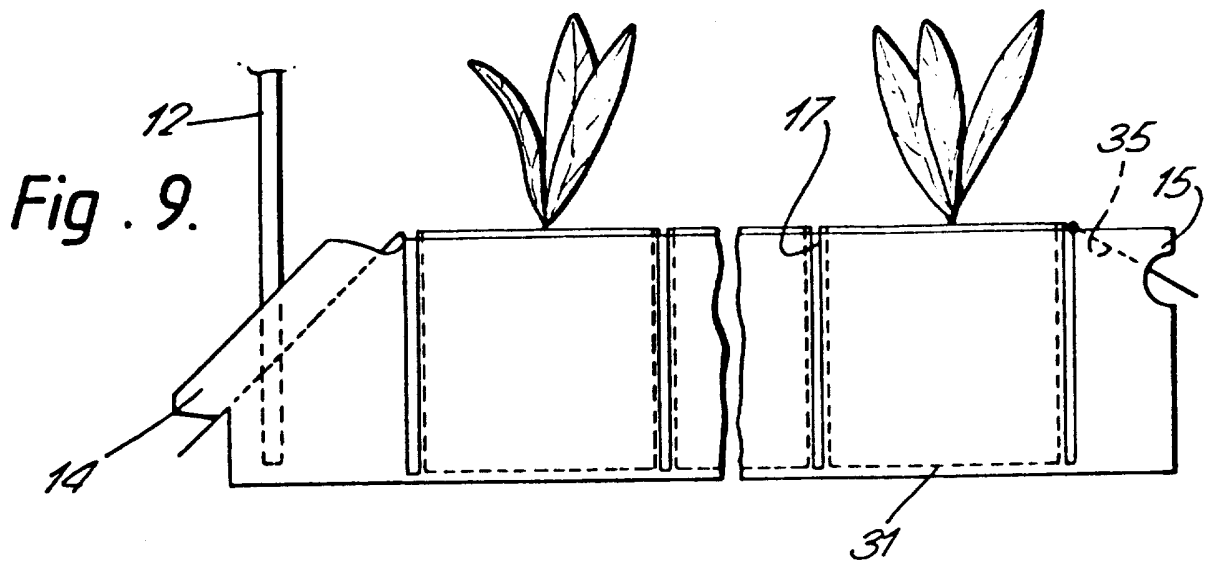


Fig . 12.

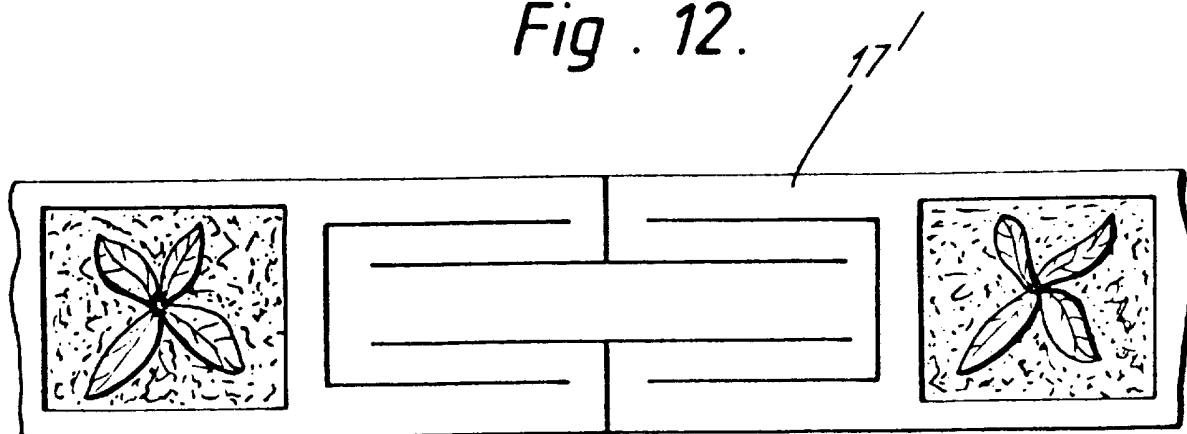


Fig . 13.

