



(12) 实用新型专利

(10) 授权公告号 CN 221291472 U

(45) 授权公告日 2024. 07. 09

(21) 申请号 202322958937.7

(22) 申请日 2023.11.01

(73) 专利权人 国广(重庆)建筑装饰设计工程有限公司

地址 401120 重庆市渝北区北部新区金开大道999号11-6

(72) 发明人 袁松波

(74) 专利代理机构 北京华科知信专利代理事务所(普通合伙) 16086

专利代理师 李文昊

(51) Int. Cl.

B26D 1/18 (2006.01)

B26D 7/02 (2006.01)

B26D 7/00 (2006.01)

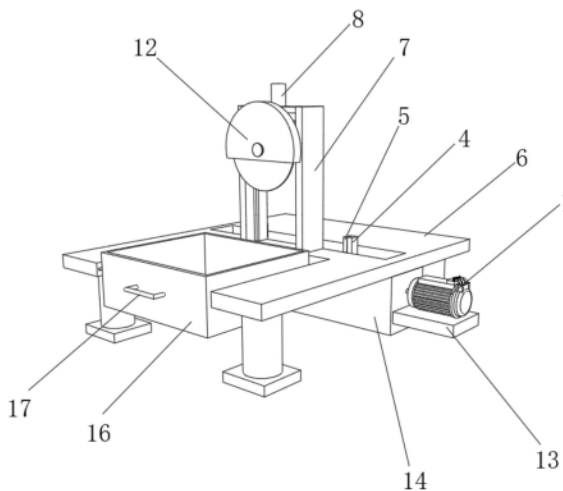
权利要求书1页 说明书3页 附图3页

(54) 实用新型名称

一种装饰板裁切装置

(57) 摘要

本实用新型涉及裁切技术领域,公开了一种装饰板裁切装置,包括电机,所述电机驱动端设置有双向螺纹杆,所述双向螺纹杆外壁均螺纹连接有螺纹块,所述螺纹块顶端固定连接夹持板,所述夹持板侧端设置有软垫,所述夹持板与软垫两侧均滑动连接有工作台,所述工作台底端固定连接有外壳,所述外壳侧端固定连接有支撑板,所述电机底端固定连接在支撑板,所述工作台顶端中部固定连接U型槽板,所述U型槽板顶端固定连接液压伸缩机。本实用新型中,通过电机、双向螺纹杆、螺纹块、夹持板、软垫、工作台之间配合,实现了无需人工手动扶持,进行裁切,保护人员手部安全,其次还起到了对装饰板边不受损的作用。



1. 一种装饰板裁切装置,包括电机(1),其特征在于:所述电机(1)驱动端设置有双向螺纹杆(2),所述双向螺纹杆(2)外壁均螺纹连接有螺纹块(3),所述螺纹块(3)顶端固定连接有夹持板(4),所述夹持板(4)侧端设置有软垫(5),所述夹持板(4)与软垫(5)两侧均滑动连接有工作台(6),所述工作台(6)底端固定连接有外壳(14),所述外壳(14)侧端固定连接有支撑板(13)。

2. 根据权利要求1所述的一种装饰板裁切装置,其特征在于:所述电机(1)底端固定连接在支撑板(13)。

3. 根据权利要求1所述的一种装饰板裁切装置,其特征在于:所述工作台(6)顶端中部固定连接有U型槽板(7),所述U型槽板(7)顶端固定连接有液压伸缩机(8),所述液压伸缩机(8)推动端固定连接有压板(9),所述压板(9)两侧均固定连接有滑动块(10),所述滑动块(10)底端固定连接有固定板(11),所述固定板(11)顶端固定连接有裁切设备(12)。

4. 根据权利要求3所述的一种装饰板裁切装置,其特征在于:所述滑动块(10)侧端滑动连接在U型槽板(7)内壁。

5. 根据权利要求3所述的一种装饰板裁切装置,其特征在于:所述工作台(6)底端四周均固定连接有支撑柱(18),所述支撑柱(18)底端固定连接有底板(19)。

6. 根据权利要求3所述的一种装饰板裁切装置,其特征在于:所述工作台(6)两侧内部均设置有滑动槽(15),所述滑动槽(15)内部均滑动连接有物料箱(16),所述物料箱(16)前端设置有把手(17)。

7. 根据权利要求1所述的一种装饰板裁切装置,其特征在于:所述软垫(5)为材料为软性海绵材质。

一种装饰板裁切装置

技术领域

[0001] 本实用新型涉及裁切技术领域,尤其涉及一种装饰板裁切装置。

背景技术

[0002] 在装饰板的加工过程中,通过裁切机构裁切为等长段,用来方便人员进行装饰。

[0003] 一般的装饰板裁切装置,是人员进行自行手持输送,易导致人员手部被伤害,安全性能较差,对板材边缘也易导致损坏,有时还需人员进行手动控制裁切机进行裁切,不具有自动化,对裁切好后的装饰板,还需人员进行手动收集搬运,十分不便,因此我们提出一种装饰板裁切装置来解决上述问题。

实用新型内容

[0004] 为了弥补以上不足,本实用新型提供了一种装饰板裁切装置,目的是为了解决现有技术中一种装饰板裁切装置人员进行自行手持输送,易导致人员手部被伤害,安全性能较差,对板材边缘也易导致损坏,有时还需人员进行手动控制裁切机进行裁切,不具有自动化,对裁切好后的装饰板,还需人员进行手动收集搬运,十分不便的问题,而提出的一种装饰板裁切装置。

[0005] 为了实现上述目的,本实用新型采用了如下技术方案:一种装饰板裁切装置,包括电机,所述电机驱动端设置有双向螺纹杆,所述双向螺纹杆外壁均螺纹连接有螺纹块,所述螺纹块顶端固定连接有夹持板,所述夹持板侧端设置有软垫,所述夹持板与软垫两侧均滑动连接有工作台,所述工作台底端固定连接有外壳,所述外壳侧端固定连接有支撑板。

[0006] 作为上述技术方案的进一步描述:

[0007] 所述电机底端固定连接在支撑板。

[0008] 作为上述技术方案的进一步描述:

[0009] 所述工作台顶端中部固定连接有U型槽板,所述U型槽板顶端固定连接有液压伸缩机,所述液压伸缩机推动端固定连接有压板,所述压板两侧均固定连接有滑动块,所述滑动块底端固定连接有固定板,所述固定板顶端固定连接有切割设备。

[0010] 作为上述技术方案的进一步描述:

[0011] 所述滑动块侧端滑动连接在U型槽板内壁。

[0012] 作为上述技术方案的进一步描述:

[0013] 所述工作台底端四周均固定连接有支撑柱,所述支撑柱底端固定连接有底板。

[0014] 作为上述技术方案的进一步描述:

[0015] 所述工作台两侧内部均设置有滑动槽,所述滑动槽内部均滑动连接有物料箱,所述物料箱前端设置有把手。

[0016] 作为上述技术方案的进一步描述:

[0017] 所述软垫为材料为软性海绵材质。

[0018] 本实用新型具有如下有益效果:

[0019] 1、本实用新型中,首先通过电机、双向螺纹杆、螺纹块、夹持板、软垫、外壳、工作台之间配合,实现了无需人工手动扶持,进行裁切,保护人员手部安全,其次还起到了对装饰板边不受损的作用。

[0020] 2、本实用新型中,通过U型槽板、液压伸缩机、压板、滑动块、固定板、裁切设备、支撑板、外壳、物料箱、滑动槽、把手之间配合,实现了可自动化对装饰板进行裁切收集,方便工作人员取用的作用。

附图说明

[0021] 图1为本实用新型提出的一种装饰板裁切装置的立体图;

[0022] 图2为本实用新型提出的一种装饰板裁切装置的工作台底部结构示意图;

[0023] 图3为本实用新型提出的一种装饰板裁切装置的U型槽板内部示意图;

[0024] 图4为本实用新型提出的一种装饰板裁切装置的正视图。

[0025] 图例说明:

[0026] 1、电机;2、双向螺纹杆;3、螺纹块;4、夹持板;5、软垫;6、工作台;7、U型槽板;8、液压伸缩机;9、压板;10、滑动块;11、固定板;12、裁切设备;13、支撑板;14、外壳;15、滑动槽;16、物料箱;17、把手;18、支撑柱;19、底板。

具体实施方式

[0027] 下面将结合本实用新型实施例中的附图,对本实用新型实施例中的技术方案进行清楚、完整地描述,显然,所描述的实施例仅仅是本实用新型一部分实施例,而不是全部的实施例。基于本实用新型中的实施例,本领域普通技术人员在没有做出创造性劳动前提下所获得的所有其他实施例,都属于本实用新型保护的范围。

[0028] 参照图1-4,本实用新型提供的一种实施例:一种装饰板裁切装置,包括电机1,电机1驱动端设置有双向螺纹杆2,使得电机1旋转时可以带动双向螺纹杆2进行旋转的作用,双向螺纹杆2外壁均螺纹连接有螺纹块3,使得双向螺纹杆2与螺纹块3起到螺纹相连的作用,使得双向螺纹杆2旋转时可以带动螺纹块3进行旋转的作用,螺纹块3顶端固定连接有关夹持板4,使得螺纹块3与夹持板4起到固定相连的作用,夹持板4起到了可以对装饰板进行夹持的作用,夹持板4侧端设置有软垫5,使得夹持板4侧端有软垫5的作用,夹持板4与软垫5两侧均滑动连接有工作台6,使得夹持板4、软垫5与工作台6起到滑动相连的作用,工作台6底端固定连接有关外壳14,使得工作台6与外壳14起到固定相连的作用,外壳14侧端固定连接有关支撑板13,使得外壳14与支撑板13起到固定相连的作用。

[0029] 电机1底端固定连接在支撑板13,使得电机1与支撑板13起到固定相连的作用,工作台6顶端中部固定连接有关U型槽板7,使得工作台6与U型槽板7起到固定相连的作用,U型槽板7顶端固定连接有关液压伸缩机8,使得U型槽板7与液压伸缩机8起到固定相连的作用,液压伸缩机8推动端固定连接有关压板9,使得液压伸缩机8可以推动压板9的作用,压板9两侧均固定连接有关滑动块10,使得压板9与滑动块10起到固定相连的作用,滑动块10底端固定连接有关固定板11,使得滑动块10与固定板11起到固定相连的作用,固定板11顶端固定连接有关裁切设备12,使得固定板11与裁切设备12起到固定相连的作用,裁切设备12起到可以对装饰板进行裁切的作用,滑动块10侧端滑动连接在U型槽板7内壁,使得滑动块10与U型槽板7起到

滑动相连的作用,使得滑动块10可以滑动在U型槽板7内壁的作用,工作台6底端四周均固定连接支撑柱18,所述工作台6与支撑柱18起到固定相连的作用,支撑柱18底端固定连接底板19,所述支撑柱18与底板19起到固定相连的作用,工作台6两侧内部均设置有滑动槽15,所述工作台6有滑动槽15的作用,使得工作台6可以滑动连接在滑动槽15内,滑动槽15内部均滑动连接有物料箱16,使得滑动槽15与物料箱16起到滑动相连的作用,物料箱16前端设置有把手17,使得物料箱16前端有把手17,把手17起到方便工作人员进行拉动的作用。

[0030] 工作原理:在使用一种装饰板裁切装置,工作人员可以把装饰板放置在工作台6,再启动电机1,电机1驱动端旋转,使得电机1旋转时可以带动双向螺纹杆2进行旋转的作用,双向螺纹杆2外壁均螺纹连接有螺纹块3,使得双向螺纹杆2与螺纹块3起到螺纹相连的作用,使得双向螺纹杆2旋转时可以带动螺纹块3进行旋转的作用,螺纹块3顶端固定连接夹持板4,使得螺纹块3与夹持板4起到固定相连的作用,夹持板4侧端设置有软垫5,起到了可以对装饰板进行软性夹持,达到不损坏装饰板侧边的作用,夹持后再启动裁切设备12,然后启动液压伸缩机8,液压伸缩机8推动端推动压板9,使得压板9两端固定连接的滑动块10通过U型槽板7进行滑动,使得滑动块10底端固定连接的固定板11,固定板11上端固定的裁切设备12进行下压滑动,完成对装饰板的裁切,裁切后的板材落入物料箱16内,完成对裁切好的板材进行收集,当工作人员需要进行取用时,可以通过手动拉动把手17,控制物料箱16配合工作台6两侧内部均设置有滑动槽15,进行滑动,可以方便工作人员进行取用的作用。

[0031] 最后应说明的是:以上所述仅为本实用新型的优选实施例而已,并不用于限制本实用新型,尽管参照前述实施例对本实用新型进行了详细的说明,对于本领域的技术人员来说,其依然可以对前述各实施例所记载的技术方案进行修改,或者对其中部分技术特征进行等同替换,凡在本实用新型的精神和原则之内,所作的任何修改、等同替换、改进等,均应包含在本实用新型的保护范围之内。

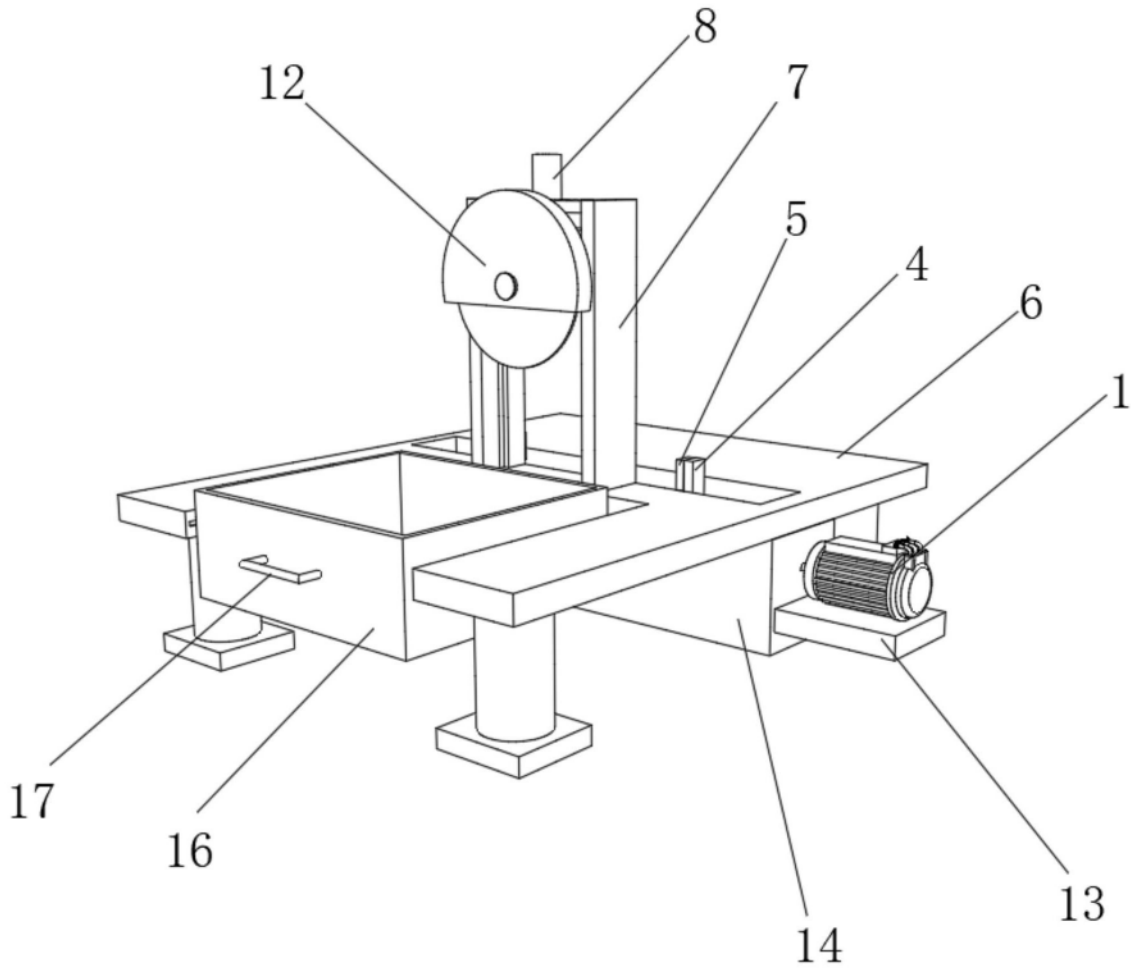


图1

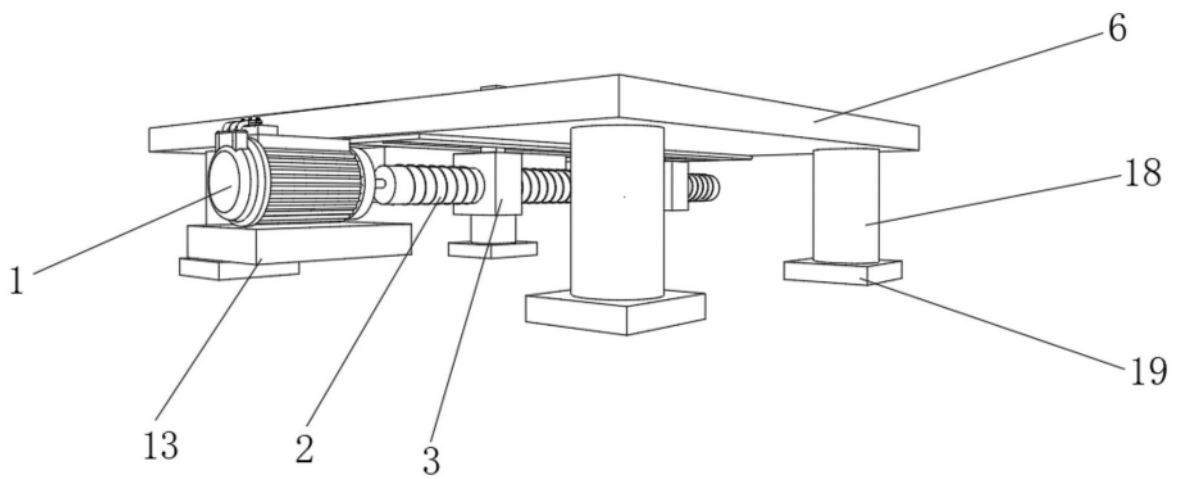


图2

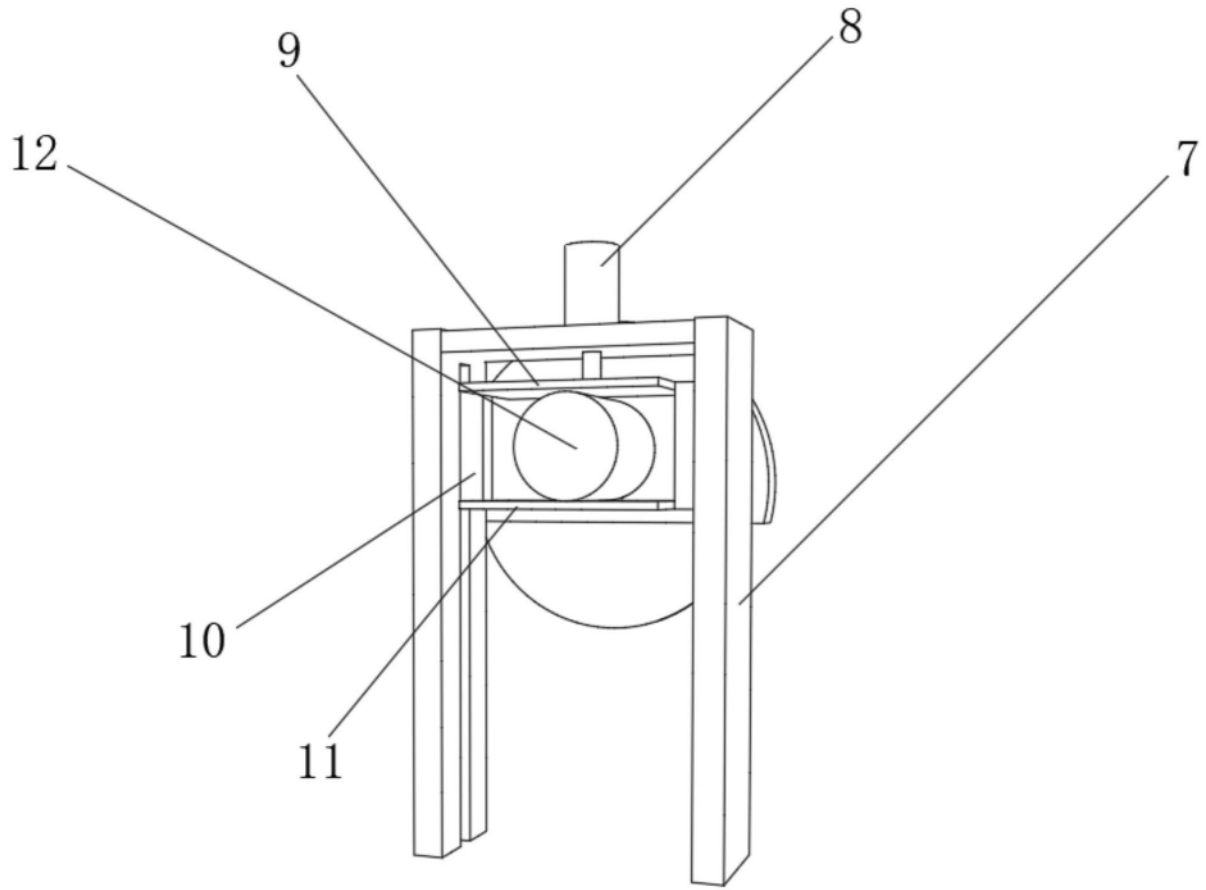


图3

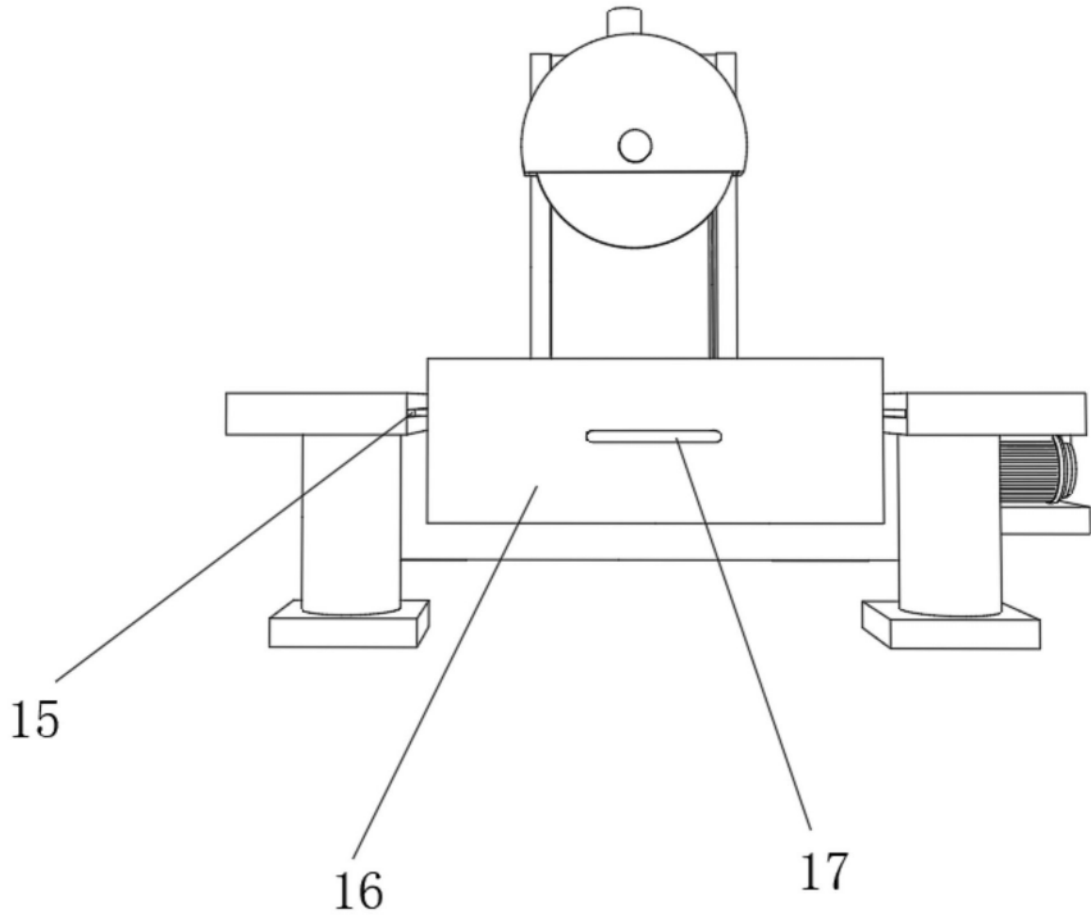


图4