



# (12)实用新型专利

(10)授权公告号 CN 206357412 U

(45)授权公告日 2017. 07. 28

(21)申请号 201621471567.8

(22)申请日 2016.12.30

(73)专利权人 裴峰

地址 056000 河北省邯郸市丛台区中华北大街84号

专利权人 苏玉格

(72)发明人 裴峰 苏玉格

(51) Int. Cl.

B28C 5/08(2006.01)

B28C 7/06(2006.01)

B28C 7/12(2006.01)

B28C 7/16(2006.01)

B28C 7/04(2006.01)

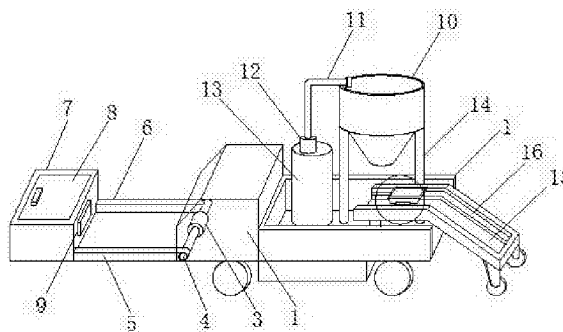
权利要求书1页 说明书3页 附图1页

## (54)实用新型名称

一种具有称重升降器的建筑用移动搅拌机

## (57)摘要

本实用新型公开了一种具有称重升降器的建筑用移动搅拌机,车体上设有控制室,控制室的内部设有电机,电机通过转轴连接有第一转动杆和第二转动杆,第一转动杆和第二转动杆之间设有装料箱,车体的托运板上设有搅拌机,搅拌机的底部设有支撑腿,搅拌机的一侧设有储水箱,搅拌机的正下方设有载料小车,载料小车安装在传送台上,传送台的两侧设有滑轨,载料小车的侧壁上设有质量传感器,该种移动搅拌机,通过在装料箱内装置物料,通过转轴转动,使得装料箱内的物料落入搅拌机内,搅拌机在搅拌完成后,下料至载料小车内,当质量传感器感受到载料小车内物料达到一定值时,控制室就会控制传送台驱动,使得载料小车滑动下来。



1. 一种具有称重升降器的建筑用移动搅拌机,包括车体(1)、控制室(2)、电机(3)、转轴(4)、第一转动杆(5)、第二转动杆(6)、装料箱(7)、开合门(8)、电磁门(9)、搅拌机(10)、注水管(11)、抽水泵(12)、储水箱(13)、支撑腿(14)、传送台(15)、滑轨(16)、载料小车(17)、滑块(18)、质量传感器(19)和滚轮(20),其特征在于:所述车体(1)上设有所述控制室(2),所述控制室(2)的内部设有所述电机(3),所述电机(3)通过所述转轴(4)连接有所述第一转动杆(5)和所述第二转动杆(6),所述第一转动杆(5)和所述第二转动杆(6)之间设有所述装料箱(7),所述装料箱(7)顶部设有所述开合门(8),所述装料箱(7)一侧的出料口设有所述电磁门(9),所述车体(1)的托运板上设有所述搅拌机(10),所述搅拌机(10)的底部设有所述支撑腿(14),所述搅拌机(10)的一侧设有所述储水箱(13),所述储水箱(13)顶部设有所述抽水泵(12),所述抽水泵(12)的出水端连接有所述注水管(11),所述搅拌机(10)的正下方设有所述载料小车(17),所述载料小车(17)安装在所述传送台(15)上,所述传送台(15)的两侧设有所述滑轨(16),所述载料小车(17)两侧通过所述滑块(18)与所述滑轨(16)连接,所述载料小车(17)的侧壁上设有所述质量传感器(19)。

2. 根据权利要求1所述的一种具有称重升降器的建筑用移动搅拌机,其特征在于:所述传送台(15)的一端通过固定杆与所述车体(1)之间固定连接,所述传送台(15)的另一端通过所述滚轮(20)与地面接触,所述传送台(15)的另一端还设有固定挡板。

3. 根据权利要求1所述的一种具有称重升降器的建筑用移动搅拌机,其特征在于:所述质量传感器(19)电性连接所述控制室(2),所述控制室(2)电性连接所述电机(3)、所述电磁门(9)所述搅拌机(10)、所述抽水泵(12)和所述传送台(15)。

4. 根据权利要求1所述的一种具有称重升降器的建筑用移动搅拌机,其特征在于:所述开合门(8)的一侧与所述装料箱(7)之间通过合页连接,所述开合门(8)的另一侧与所述装料箱(7)之间卡合连接,所述开合门(8)顶部设有把手。

5. 根据权利要求1所述的一种具有称重升降器的建筑用移动搅拌机,其特征在于:所述装料箱(7)的出料口与所述搅拌机(10)的进料口之间相互配合,所述搅拌机(10)的出料口与所述载料小车(17)之间相互配合。

## 一种具有称重升降器的建筑用移动搅拌机

### 技术领域

[0001] 本实用新型涉及一种移动搅拌机,具体为一种具有称重升降器的建筑用移动搅拌机。

### 背景技术

[0002] 目前市面上的混凝土搅拌机大多存在结构复杂,成本高,搅拌时间长,搅拌质量不高,效率低,搅拌机在稳定后不能移动的缺陷,给建筑施工带来了很大的不便。

[0003] 因此,需要设计一种具有称重升降器的建筑用移动搅拌机来解决此类问题。

### 实用新型内容

[0004] 本实用新型的目的在于提供一种具有称重升降器的建筑用移动搅拌机,以解决上述背景技术中提出的问题。

[0005] 为实现上述目的,本实用新型提供如下技术方案:一种具有称重升降器的建筑用移动搅拌机,包括车体、控制室、电机、转轴、第一转动杆、第二转动杆、装料箱、开合门、电磁门、搅拌机、注水管、抽水泵、储水箱、支撑腿、传送台、滑轨、载料小车、滑块、质量传感器和滚轮,所述车体上设有所述控制室,所述控制室的内部设有所述电机,所述电机通过所述转轴连接有所述第一转动杆和所述第二转动杆,所述第一转动杆和所述第二转动杆之间设有所述装料箱,所述装料箱顶部设有所述开合门,所述装料箱一侧的出料口设有所述电磁门,所述车体的托运板上设有所述搅拌机,所述搅拌机的底部设有所述支撑腿,所述搅拌机的一侧设有所述储水箱,所述储水箱顶部设有所述抽水泵,所述抽水泵的出水端连接有所述注水管,所述搅拌机的正下方设有所述载料小车,所述载料小车安装在所述传送台上,所述传送台的两侧设有所述滑轨,所述载料小车两侧通过所述滑块与所述滑轨连接,所述载料小车的侧壁上设有所述质量传感器。

[0006] 进一步的,所述传送台的一端通过固定杆与所述车体之间固定连接,所述传送台的另一端通过所述滚轮与地面接触,所述传送台的另一端还设有固定挡板。

[0007] 进一步的,所述质量传感器电性连接所述控制室,所述控制室电性连接所述电机、所述电磁门所述搅拌机、所述抽水泵和所述传送台。

[0008] 进一步的,所述开合门的一侧与所述装料箱之间通过合页连接,所述开合门的另一侧与所述装料箱之间卡合连接,所述开合门顶部设有把手。

[0009] 进一步的,所述装料箱的出料口与所述搅拌机的进料口之间相互配合,所述搅拌机的出料口与所述载料小车之间相互配合。

[0010] 与现有技术相比,本实用新型的有益效果是:该种具有称重升降器的建筑用移动搅拌机,通过装料装置和下料装置构成了一个升降机构,通过在装料箱内装置物料,通过转轴转动,使得装料箱内的物料落入搅拌机内,然后通过注水管向搅拌机内注水,搅拌机在搅拌完成后,下料至载料小车内,当质量传感器感受到载料小车内的物料达到一定值时,控制室就会控制传送台驱动,使得载料小车滑动下来。

## 附图说明

[0011] 图1是本实用新型的整体结构示意图；

[0012] 图2是本实用新型的载料小车安装结构示意图；

[0013] 附图标记中：1、车体；2、控制室；3、电机；4、转轴；5、第一转动杆；6、第二转动杆；7、装料箱；8、开合门；9、电磁门；10、搅拌机；11、注水管；12、抽水泵；13、储水箱；14、支撑腿；15、传送台；16、滑轨；17、载料小车；18、滑块；19、质量传感器；20、滚轮。

## 具体实施方式

[0014] 下面将结合本实用新型实施例中的附图，对本实用新型实施例中的技术方案进行清楚、完整地描述，显然，所描述的实施例仅仅是本实用新型一部分实施例，而不是全部的实施例。基于本实用新型中的实施例，本领域普通技术人员在没有做出创造性劳动前提下所获得的所有其他实施例，都属于本实用新型保护的范围。

[0015] 请参阅图1-2，本实用新型提供一种技术方案：一种具有称重升降器的建筑用移动搅拌机，包括车体1、控制室2、电机3、转轴4、第一转动杆5、第二转动杆6、装料箱7、开合门8、电磁门9、搅拌机10、注水管11、抽水泵12、储水箱13、支撑腿14、传送台15、滑轨16、载料小车17、滑块18、质量传感器19和滚轮20，车体1上设有控制室2，控制室2的内部设有电机3，电机3通过转轴4连接有第一转动杆5和第二转动杆6，第一转动杆5和第二转动杆6之间设有装料箱7，装料箱7顶部设有开合门8，装料箱7一侧的出料口设有电磁门9，车体1的托运板上设有搅拌机10，搅拌机10的底部设有支撑腿14，搅拌机10的一侧设有储水箱13，储水箱13顶部设有抽水泵12，抽水泵12的出水端连接有注水管11，搅拌机10的正下方设有载料小车17，载料小车17安装在传送台15上，传送台15的两侧设有滑轨16，载料小车17两侧通过滑块18与滑轨16连接，载料小车17的侧壁上设有质量传感器19。

[0016] 进一步的，传送台15的一端通过固定杆与车体1之间固定连接，传送台15的另一端通过滚轮20与地面接触，便于移动，传送台15的另一端还设有固定挡板，当载料小车17滑动至传送台15的底端时，能够被固定挡板挡住，避免翻车。

[0017] 进一步的，质量传感器19电性连接控制室2，控制室2电性连接电机3、电磁门9搅拌机10、抽水泵12和传送台15，当质量传感器19感受到载料小车17内已搅拌的物料达到一定质量时，控制室2就会控制传送台15驱动。

[0018] 进一步的，开合门8的一侧与装料箱7之间通过合页连接，开合门8的另一侧与装料箱7之间卡合连接，开合门8顶部设有把手，便于把未搅拌的物料放入装料箱7内。

[0019] 进一步的，装料箱7的出料口与搅拌机10的进料口之间相互配合，搅拌机10的出料口与载料小车17之间相互配合，装料时，使得装料箱7内未搅拌的物料能够落入搅拌机10内，下料时，使得搅拌机10内的已搅拌的物料能够落入载料小车17内。

[0020] 工作原理：具体使用时，通过把手打开开合门8，把物料装进装料箱7内，如果通过控制室2控制电机3驱动，通过转轴4的转动，带动第一转动杆6和第二转动杆7转动，使得装料箱7转动至搅拌机10的上方，然后利用控制室2控制电磁门9打开，使得装料箱7内未搅拌的物料通过出料口落入搅拌机10内，再利用控制室2控制抽水泵12驱动，通过注水管11向搅拌机10内注水，同时利用控制室2控制搅拌机10驱动，对物料进行搅拌，搅拌之后，将已搅拌

的物料装置在载料小车17内,当质量传感器19感受到载料小车17内的已搅拌物料重量达到一定值时,控制室2就会控制传送台15驱动,此时载料小车17在传送台15的传送作用下,下滑至传送台15的底端,同时载料小车17两侧的滑块18通过在滑轨16上滑动,此时载料小车17内已搅拌的物料可拿去使用,该种搅拌机安装在车体1内,使用起来很方便。

[0021] 尽管已经示出和描述了本实用新型的实施例,对于本领域的普通技术人员而言,可以理解在不脱离本实用新型的原理和精神的情况下可以对这些实施例进行多种变化、修改、替换和变型,本实用新型的范围由所附权利要求及其等同物限定。

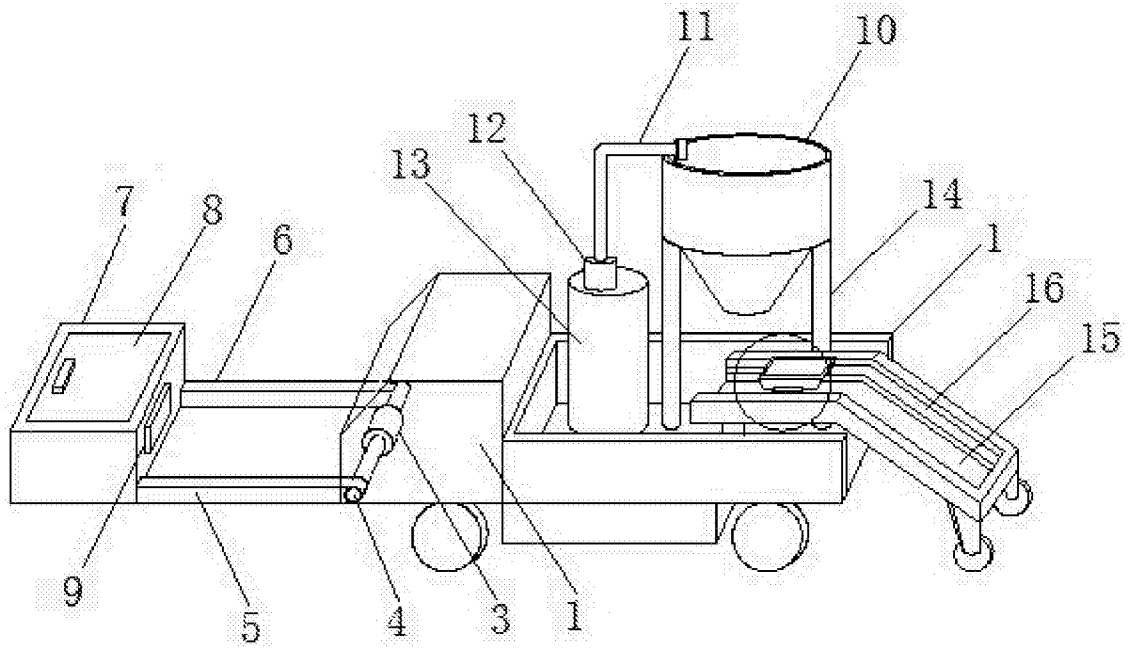


图1

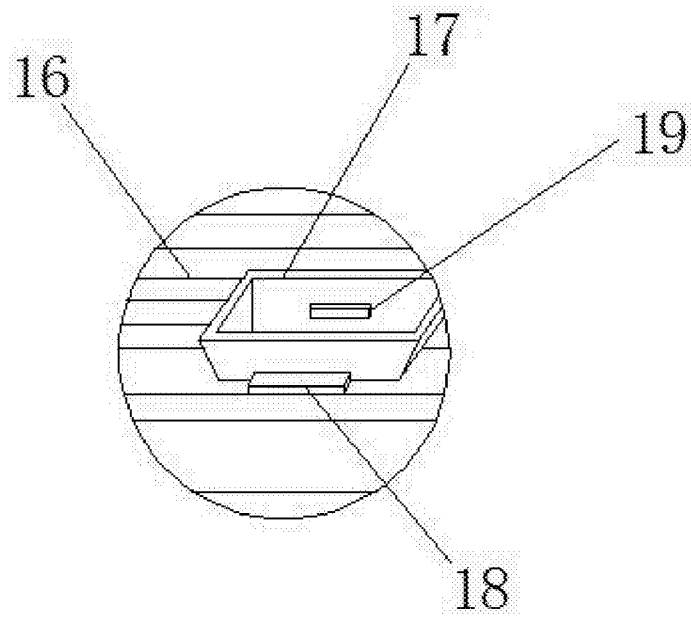


图2