



(12)实用新型专利

(10)授权公告号 CN 211462021 U

(45)授权公告日 2020.09.11

(21)申请号 201922147838.4

(22)申请日 2019.12.04

(73)专利权人 戴逢坚

地址 524033 广东省湛江市赤坎区寸金四
横路8号

(72)发明人 戴逢坚

(74)专利代理机构 合肥市科融知识产权代理事
务所(普通合伙) 34126

代理人 晋圣智

(51)Int.Cl.

A63B 71/00(2006.01)

A63B 71/06(2006.01)

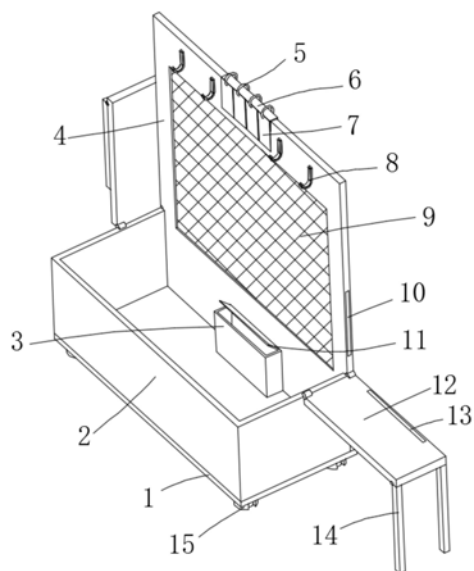
权利要求书1页 说明书3页 附图2页

(54)实用新型名称

一种多用途体育设备

(57)摘要

本实用新型公开了一种多用途体育设备,包括底板,所述底板的顶部外壁一侧设置有竖板,且竖板的一侧外壁底部设置有收纳箱,竖板靠近收纳箱一侧的侧面外壁顶部设置有至少一个挂钩,所述竖板的顶部外壁设置有卡壳,且卡壳的一侧设置有记分牌,收纳箱的相对一侧外壁顶部均设置有座板,所述卡壳的侧面内壁设置有卡块,且竖板的顶部外壁开有卡口,卡块滑动连接于卡口的侧面内壁,所述卡壳的侧面外壁固定连接有圆环,且记分牌滑动连接于圆环的侧面外壁,所述竖板的侧面外壁开有方形孔。本实用新型通过设置收纳箱、挂钩、座板和记分牌,提高了该设备的用途,当闲置时能将座板收起,节省了空间,方便了该设备的移动。



1. 一种多用途体育设备,包括底板(1),其特征在于,所述底板(1)的顶部外壁一侧设置有竖板(4),且竖板(4)的一侧外壁底部设置有收纳箱(2),竖板(4)靠近收纳箱(2)一侧的侧面外壁顶部设置有至少一个挂钩(8),所述竖板(4)的顶部外壁设置有卡壳(6),且卡壳(6)的一侧设置有记分牌(7),收纳箱(2)的相对一侧外壁顶部均设置有座板(12)。

2. 根据权利要求1所述的一种多用途体育设备,其特征在于,所述卡壳(6)的侧面内壁设置有卡块(17),且竖板(4)的顶部外壁开有卡口(16),卡块(17)滑动连接于卡口(16)的侧面内壁。

3. 根据权利要求2所述的一种多用途体育设备,其特征在于,所述卡壳(6)的侧面外壁固定连接圆环(5),且记分牌(7)滑动连接于圆环(5)的侧面外壁。

4. 根据权利要求1所述的一种多用途体育设备,其特征在于,所述竖板(4)的侧面外壁开有方形孔,且方形孔的侧面内壁固定连接挡网(9)。

5. 根据权利要求1所述的一种多用途体育设备,其特征在于,所述竖板(4)的一侧外壁底部固定连接与记分牌(7)相适配的放置壳(3),放置壳(3)的顶部外壁一侧设置有盖板(11)。

6. 根据权利要求1所述的一种多用途体育设备,其特征在于,所述座板(12)的一侧外壁设置于收纳箱(2)的一侧外壁顶部,且座板(12)的底部外壁设置有两个支撑腿(14)。

7. 根据权利要求6所述的一种多用途体育设备,其特征在于,所述座板(12)的顶部外壁镶嵌有金属条(13),且竖板(4)的侧面外壁镶嵌有与金属条(13)相对应的磁条(10)。

8. 根据权利要求1所述的一种多用途体育设备,其特征在于,所述底板(1)的底部外壁四角均设置有滚轮(15)。

一种多用途体育设备

技术领域

[0001] 本实用新型涉及体育设备技术领域,尤其涉及一种多用途体育设备。

背景技术

[0002] 随着社会生活水平的提高,人们越来越注重锻炼身体,一些室内的体育项目通常包括篮球、排球等。

[0003] 然而人们在进行室内篮球、排球等体育活动时,通常会携带包等物品,在进行体育运动时,通常需要将闲杂的物品放置在球场一侧,然而现有的球场通常未设置设备供人员放置多余的球和包等物品,即热导致运动人员需要将包和衣物等放置在地面,继而导致包和衣物等容易受到污染,且球通常为圆形物体,容易滚动不易放置,因此球场的旁边需要设置一种多用途体育设备供运动人员使用。

实用新型内容

[0004] 本实用新型的目的在于为了解决现有技术中存在的缺点,而提出的一种多用途体育设备。

[0005] 为了实现上述目的,本实用新型采用了如下技术方案:

[0006] 一种多用途体育设备,包括底板,所述底板的顶部外壁一侧设置有竖板,且竖板的一侧外壁底部设置有收纳箱,竖板靠近收纳箱一侧的侧面外壁顶部设置有至少一个挂钩,所述竖板的顶部外壁设置有卡壳,且卡壳的一侧设置有记分牌,收纳箱的相对一侧外壁顶部均设置有座板。

[0007] 进一步的,所述卡壳的侧面内壁设置有卡块,且竖板的顶部外壁开有卡口,卡块滑动连接于卡口的侧面内壁。

[0008] 进一步的,所述卡壳的侧面外壁固定连接有圆环,且记分牌滑动连接于圆环的侧面外壁。

[0009] 进一步的,所述竖板的侧面外壁开有方形孔,且方形孔的侧面内壁固定连接有挡网。

[0010] 进一步的,所述竖板的一侧外壁底部固定连接有与记分牌相适配的放置壳,放置壳的顶部外壁一侧设置有盖板。

[0011] 进一步的,所述座板的一侧外壁设置于收纳箱的一侧外壁顶部,且座板的底部外壁设置有两个支撑腿。

[0012] 进一步的,所述座板的顶部外壁镶嵌有金属条,且竖板的侧面外壁镶嵌有与金属条相对应的磁条。

[0013] 进一步的,所述底板的底部外壁四角均设置有滚轮。

[0014] 本实用新型的有益效果为:

[0015] 1、通过设置收纳箱、挂钩、座板和记分牌,挂钩能供人员挂放衣物、包等物品,收纳箱能用于收纳球等物品,座板能供人员休息,记分牌能供比赛记分使用,提高了该设备的用

途。

[0016] 2、通过设置金属条和磁条,在座板的顶部设置金属条,在竖板的一侧设置磁条,当闲置时,将座板竖起即可使得磁条吸附金属条,继而能将座板收起,节省了空间。

[0017] 3、通过设置滚轮,在底板的底部设置滚轮,继而方便了该设备的移动。

附图说明

[0018] 图1为本实用新型提出的一种多用途体育设备的整体结构示意图;

[0019] 图2为本实用新型提出的一种多用途体育设备的卡口结构示意图;

[0020] 图3为本实用新型提出的一种多用途体育设备的卡壳结构示意图。

[0021] 图中:1-底板、2-收纳箱、3-放置壳、4-竖板、5-圆环、6-卡壳、7-记分牌、8-挂钩、9-挡网、10-磁条、11-盖板、12-座板、13-金属条、14-支撑腿、15-滚轮、16-卡口、17-卡块。

具体实施方式

[0022] 下面将结合本实用新型实施例中的附图,对本实用新型实施例中的技术方案进行清楚、完整地描述,显然,所描述的实施例仅仅是本实用新型一部分实施例,而不是全部的实施例。

[0023] 在本实用新型的描述中,需要理解的是,术语“上”、“下”、“前”、“后”、“左”、“右”、“顶”、“底”、“内”、“外”等指示的方位或位置关系为基于附图所示的方位或位置关系,仅是为了便于描述本实用新型和简化描述,而不是指示或暗示所指的装置或元件必须具有特定的方位、以特定的方位构造和操作,因此不能理解为对本实用新型的限制。

[0024] 实施例1:

[0025] 参照图1-3,一种多用途体育设备,包括底板1,底板1的顶部外壁一侧焊接有竖板4,且竖板4的一侧外壁底部焊接有收纳箱2,竖板4靠近收纳箱2一侧的侧面外壁顶部通过螺钉连接有至少一个挂钩8,竖板4的顶部外壁设置有卡壳6,且卡壳6的一侧设置有记分牌7,收纳箱2的相对一侧外壁顶部均设置有座板12。

[0026] 本实用新型中,卡壳6的侧面内壁设置有卡块17,且竖板4的顶部外壁开有卡口16,卡块17滑动连接于卡口16的侧面内壁。

[0027] 其中,卡壳6的侧面外壁固定连接圆环5,且记分牌7滑动连接于圆环5的侧面外壁。

[0028] 其中,竖板4的侧面外壁开有方形孔,且方形孔的侧面内壁固定连接挡网9。

[0029] 其中,竖板4的一侧外壁底部固定连接与记分牌7相适配的放置壳3,放置壳3的顶部外壁一侧通过铰链连接有盖板11。

[0030] 其中,座板12的一侧外壁通过铰链连接于收纳箱2的一侧外壁顶部,且座板12的底部外壁通过铰链连接有两个支撑腿14。

[0031] 其中,座板12的顶部外壁镶嵌有金属条13,且竖板4的侧面外壁镶嵌有与金属条13相对应的磁条10。

[0032] 工作原理:使用时,将该体育设备放置在球场的一侧,挂钩8能用于挂放衣物和包等物品,挡网9能防止衣物和包沾上灰尘,座板12能供人员休息,记分牌7能供比赛记分使用,当该体育设备闲置时,将卡壳6从竖板4上取下并放入放置壳3中即可防止记分牌7损坏,

即可防止记分牌7损坏,将座板12竖起,即可使得磁条10将金属条13吸附,继而即可将座板12收纳,防止座板12落下继而能节省空间。

[0033] 实施例2:

[0034] 参照图1,一种多用途体育设备,与实施例1相比,为方便设备的移动,底板1的底部外壁四角均通过螺钉连接有滚轮15。

[0035] 工作原理:与实施例1相比,滚轮15方便了体育设备的移动,继而方便了该体育设备在各球场之间的移动。

[0036] 以上所述,仅为本实用新型较佳的具体实施方式,但本实用新型的保护范围并不局限于此,任何熟悉本技术领域的技术人员在本实用新型揭露的技术范围内,根据本实用新型的技术方案及其实用新型构思加以等同替换或改变,都应涵盖在本实用新型的保护范围之内。

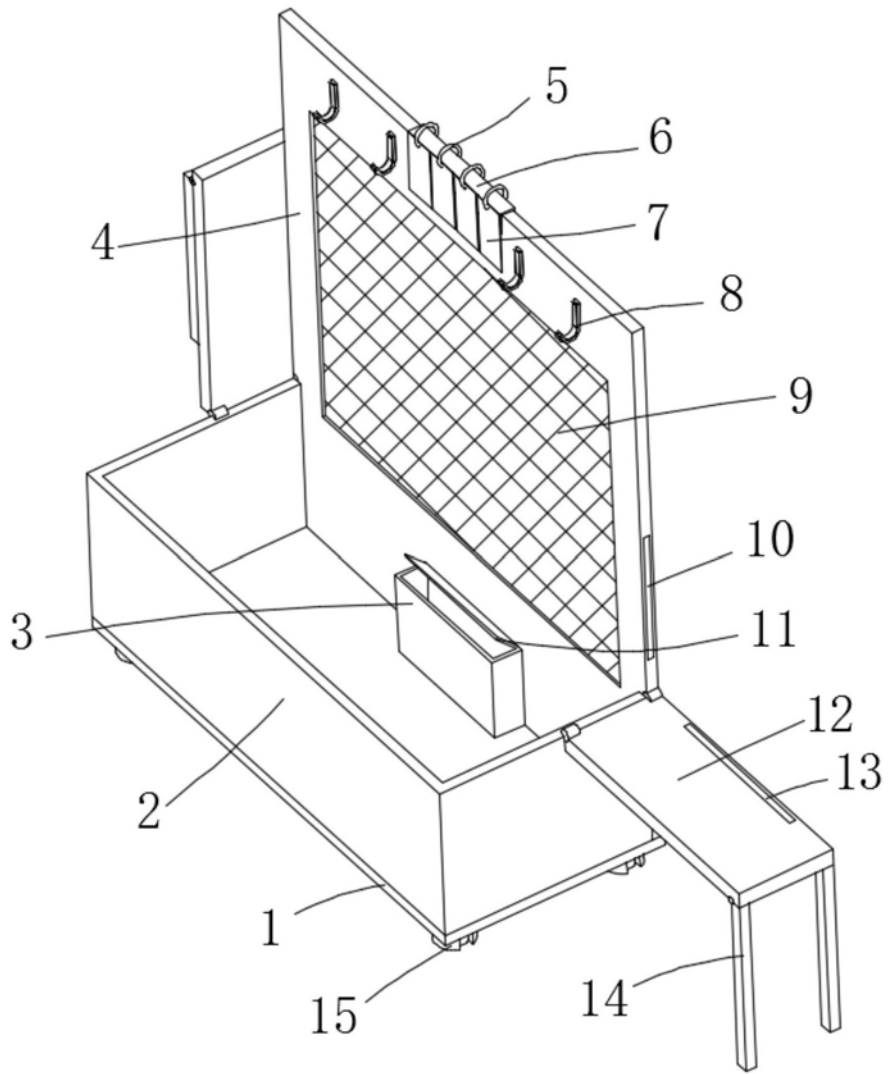


图1

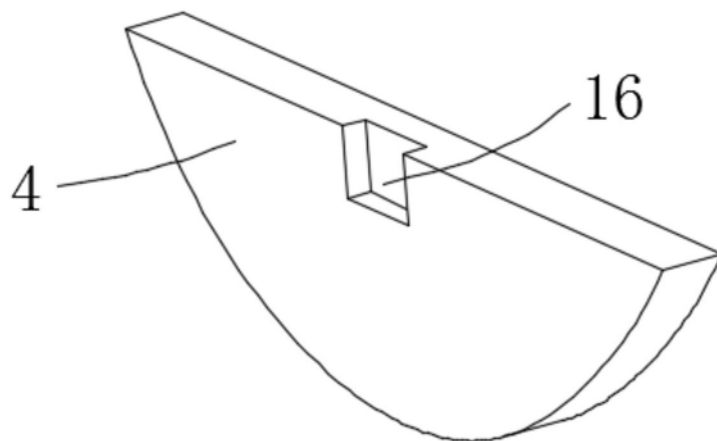


图2

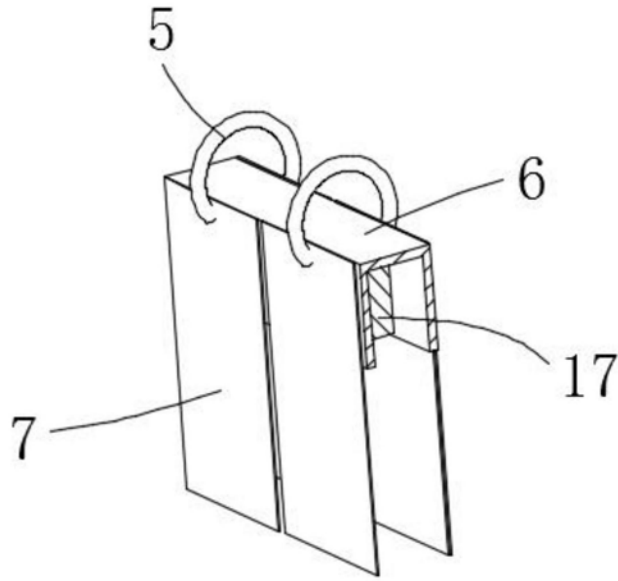


图3