



(12)实用新型专利

(10)授权公告号 CN 208329094 U

(45)授权公告日 2019.01.04

(21)申请号 201820168729.3

(22)申请日 2018.01.31

(73)专利权人 宣中光

地址 239000 安徽省滁州市琅琊区扬子路  
扬子客车厂

(72)发明人 宣中光

(51)Int.Cl.

E03D 9/00(2006.01)

E03D 9/05(2006.01)

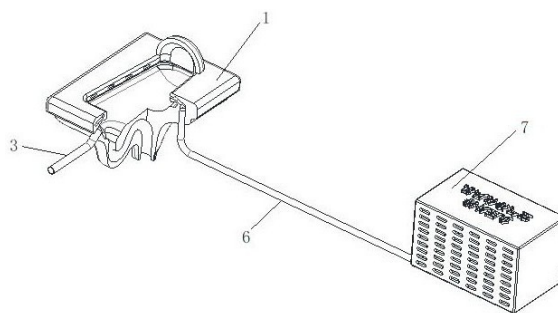
权利要求书1页 说明书2页 附图2页

(54)实用新型名称

一种负压除臭蹲便器

(57)摘要

本实用新型涉及一种负压除臭蹲便器,包括蹲便器本体,所述蹲便器本体在接近其顶部处的内壁上设有冲水槽,在所述冲水槽上方的蹲便器本体周向内壁壁体中还设有一环形排气暗槽,在所述排气暗槽朝向蹲便器本体上落便池方向一侧的侧壁上间隔开设有若干排气通孔,所述排气暗槽的另一侧设有一只出气口;还包括外置的负压外排空气净化主机。本实用新型中的负压除臭蹲便器具有隐藏式的排气暗槽,因此外形较常规坐便器相近,令人容易接受。并且本实用新型中的负压除臭蹲便器对臭气的抽取效率高,还通过负压外排空气净化主机对抽取的臭气以吸附的方式进行除臭,空气吸附净化辅材可以更换,能够始终保持良好的除臭性能。



1. 一种负压除臭蹲便器,包括蹲便器本体,所述蹲便器本体在接近其顶部处的内壁上设有冲水槽,其特征在于:在所述冲水槽上方的蹲便器本体周向内壁壁体中还设有一环形排气暗槽,在所述排气暗槽朝向蹲便器本体上落便池方向一侧的侧壁上间隔开设有若干排气通孔,所述排气暗槽的另一侧设有一只出气口;

还包括外置的负压外排空气净化主机,所述负压外排空气净化主机内设有依次连通的进风腔和排风腔,所述进风腔具有进风口,所述进风口与所述排气暗槽的出气口之间通过气管连接,所述进风腔与排风腔的连接处设有风机,在所述风机的进风侧前部设有可更换的空气吸附净化辅材,所述负压外排空气净化主机的壳体一侧设置有与所述排风腔贯通的密集的排风孔。

2. 根据权利要求1所述负压除臭蹲便器,其特征在于:所述蹲便器本体的后端内壁处还设置有用于感应人体的红外感应无线发射模块,所述负压外排空气净化主机中还设有与所述红外感应无线发射模块配对的无线接收模块,所述无线接收模块的信号输出端连接到负压外排空气净化主机中电机控制电路的信号输入端,所述风机的启动和关闭受控于所述电机控制电路。

3. 根据权利要求1或2所述负压除臭蹲便器,其特征在于:所述进风腔的底部设置有漏斗状排水槽,所述进风腔内竖直设置有多支集水刷辊,所述多支集水刷辊排布在同一平面内。

## 一种负压除臭蹲便器

### 技术领域

[0001] 本实用新型涉及卫浴装置技术,具体涉及一种负压除臭蹲便器。

### 背景技术

[0002] 目前公共厕所中出于个人卫生的角度考虑,大多采用蹲式排便的蹲便器。但是这种蹲便器坑位较浅,人排出的大便会散发出令人不适的臭气。这点在大型的公共厕所中显得更为突出。

[0003] 该问题,有待解决。

### 发明内容

[0004] 本实用新型要解决的技术问题是:提出一种能够对臭气进行抽除,且对臭气除臭效果好的负压除臭蹲便器。

[0005] 本实用新型为解决上述技术问题提出的技术方案是:一种负压除臭蹲便器,包括蹲便器本体,所述蹲便器本体在接近其顶部处的内壁上设有冲水槽,在所述冲水槽上方的蹲便器本体周向内壁壁体中还设有一环形排气暗槽,在所述排气暗槽朝向蹲便器本体上落便池方向一侧的侧壁上间隔开设有若干排气通孔,所述排气暗槽的另一侧设有一只出气口;

[0006] 还包括外置的负压外排空气净化主机,所述负压外排空气净化主机内设有依次连通的进风腔和排风腔,所述进风腔具有进风口,所述进风口与所述孔道的出气口之间通过气管连接,所述进风腔与排风腔的连接处设有风机,在所述风机的进风侧前部设有可更换的空气吸附净化辅材,所述负压外排空气净化主机的壳体一侧设置有与所述排风腔贯通的密集的排风孔。

[0007] 进一步的,所述蹲便器本体的后端内壁处还设置有用于感应人体的红外感应无线发射模块,所述负压外排空气净化主机中还设有与所述红外感应无线发射模块配对的无线接收模块,所述无线接收模块的信号输出端连接到负压外排空气净化主机中电机控制电路的信号输入端,所述风机的启动和关闭受控于所述电机控制电路。

[0008] 进一步的,所述进风腔的底部设置有漏斗状排水槽,所述进风腔内竖直设置有多支集水刷辊,所述多支集水刷辊排布在同一平面内。

[0009] 本实用新型的有益效果是:

[0010] 本实用新型中的负压除臭蹲便器具有隐藏式的排气暗槽,因此外形较常规坐便器相近,令人容易接受。并且本实用新型中的负压除臭蹲便器对臭气的抽取效率高,还通过负压外排空气净化主机对抽取的臭气以吸附的方式进行除臭,空气吸附净化辅材可以更换,能够始终保持良好的除臭性能。

[0011] 另外,值得一提的是,本实用新型中的负压外排空气净化主机还针对所抽取臭气中含水率较高的特点设置有集水刷辊,通过集水刷辊上的多根刷毛对空气中的水分子进行凝聚吸附。

## 附图说明

- [0012] 下面结合附图对本实用新型的负压除臭蹲便器作进一步说明。
- [0013] 图1是本实用新型中负压除臭蹲便器的结构示意图；
- [0014] 图2是蹲便器本体的结构示意图；
- [0015] 图3是负压外排空气净化主机的结构示意图。

## 具体实施方式

- [0016] 根据图1、图2和图3所示，本实用新型中的负压除臭蹲便器，包括蹲便器本体1，蹲便器本体1在接近其顶部处的内壁上设有冲水槽2，冲水槽2连接有冲水管3。
- [0017] 在冲水槽2上方的蹲便器本体1周向内壁壁体中还设有一环形排气暗槽4，在排气暗槽4朝向蹲便器本体1上落便池方向一侧的侧壁上间隔开设有若干排气通孔5，排气暗槽4的另一侧设有一只出气口。
- [0018] 还包括外置的负压外排空气净化主机7，负压外排空气净化主机7内设有依次连通的进风腔7-1和排风腔7-2，进风腔7-1具有进风口7-3，进风口7-3与孔道的出气口之间通过气管6连接，进风腔7-1与排风腔7-2的连接处设有风机7-4，在风机7-4的进风侧前部设有可更换的空气吸附净化辅材7-5，负压外排空气净化主机7的壳体一侧设置有与排风腔7-2贯通的密集的排风孔。
- [0019] 为避免负压外排空气净化主机7始终工作运行，可以在蹲便器本体1的后端内壁处还设置有用于感应人体的红外感应无线发射模块，负压外排空气净化主机7中还设有与红外感应无线发射模块配对的无线接收模块，无线接收模块的信号输出端连接到负压外排空气净化主机7中电机控制电路的信号输入端，风机7-4的启动和关闭受控于电机控制电路。
- [0020] 为对抽取的臭气进行除水处理，可以在进风腔7-1的底部设置有漏斗状排水槽7-7，进风腔7-1内竖直设置有多支集水刷辊7-6，多支集水刷辊7-6排布在同一平面内。
- [0021] 本实用新型的不局限于上述实施例，本实用新型的上述各个实施例的技术方案彼此可以交叉组合形成新的技术方案，另外凡采用等同替换形成的技术方案，均落在本实用新型要求的保护范围内。

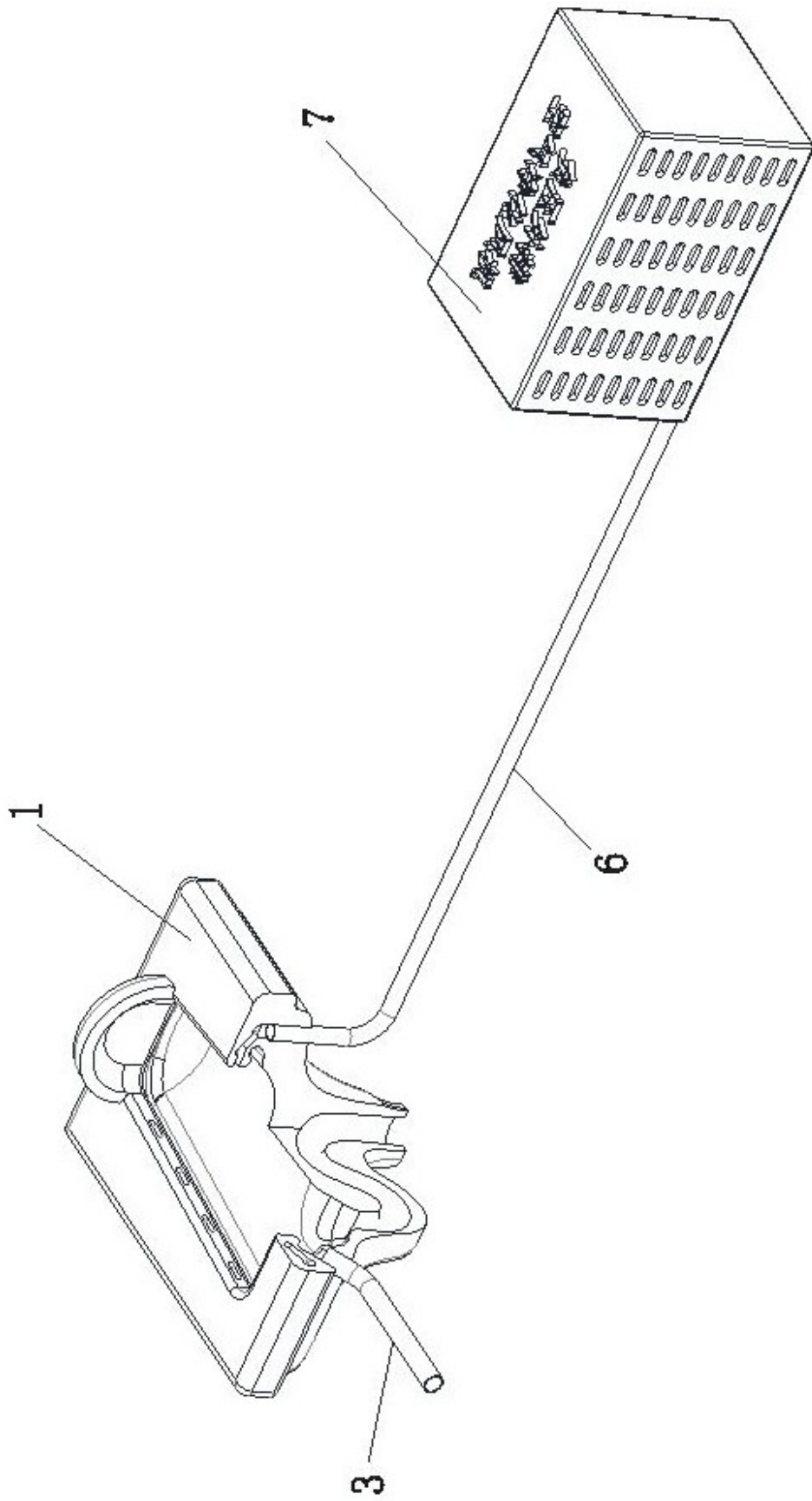


图1

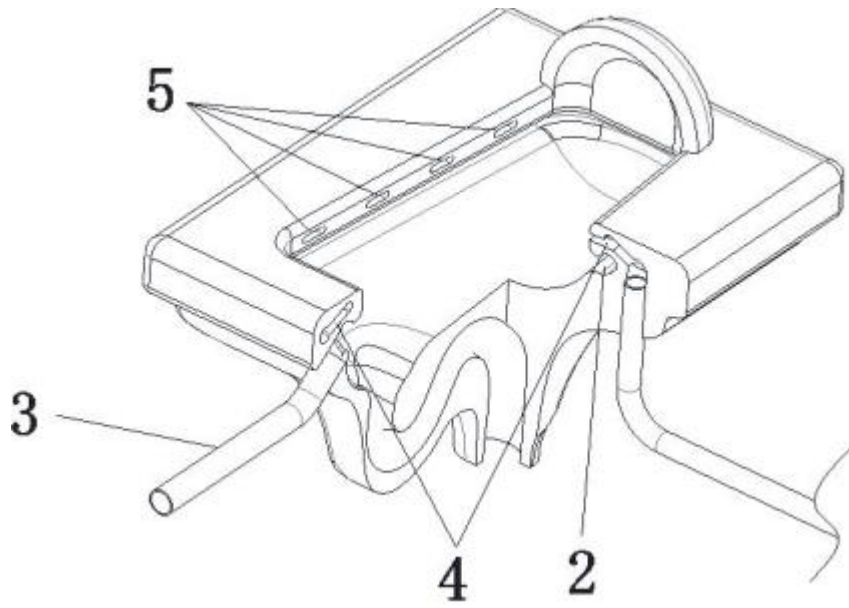


图2

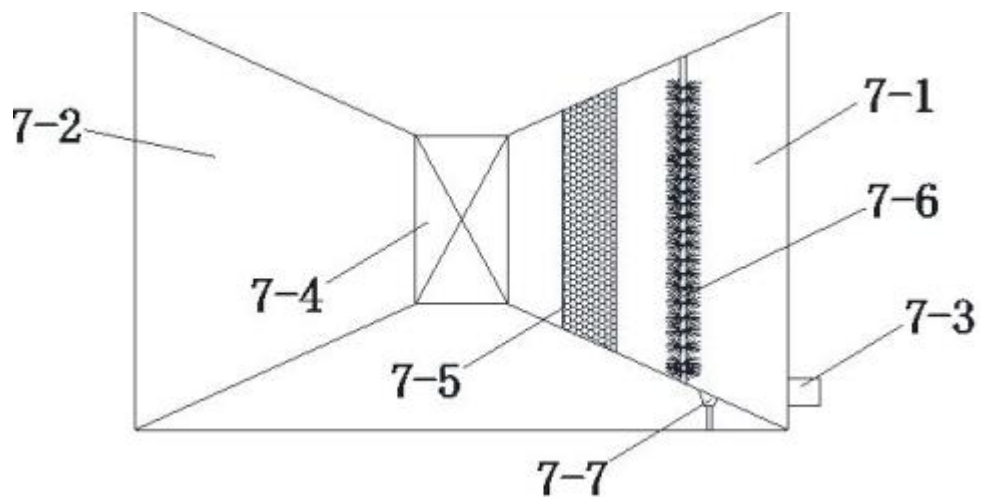


图3