



(12) 发明专利申请

(10) 申请公布号 CN 102005073 A

(43) 申请公布日 2011.04.06

(21) 申请号 201010553267.5

(22) 申请日 2010.11.22

(71) 申请人 北京长城高腾信息产品有限公司
地址 100190 北京市海淀区中关村东路 66 号
甲 1 号楼世纪科贸 A 座 1201 室

(72) 发明人 杨辛巍 姚红伟 曹铮 詹克银
赵杨 邱峥 于金 李亚 孟庆中
白如冰 李卫星 张中祥

(74) 专利代理机构 北京中海智圣知识产权代理
有限公司 11282

代理人 胡静

(51) Int. Cl.

G07C 15/00 (2006.01)

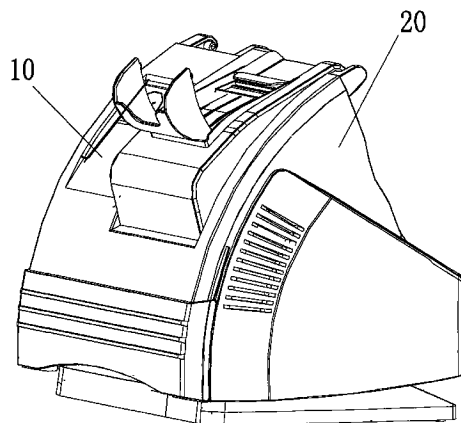
权利要求书 1 页 说明书 2 页 附图 1 页

(54) 发明名称

带有客显装置的彩票机

(57) 摘要

本发明涉及一种彩票机，提供一种带有客显装置的彩票机，所述客显装置与彩票机主机为一体化设计，位于主机的后部，仅购彩者可以观看显示内容，具有较强的私密性；所述客显装置主要由 LCD 显示屏、驱动板、外壳三部分组成，通过串口与彩票机主板通信。所述驱动板包括具有视频播放、音频输出功能多媒体硬件，内嵌 linux 操作系统。当系统没有购票操作时，客显装置可显示多媒体广告内容、往期开奖信息供客户参考，当购彩者购票时，彩票机主机通过串口发送号码、金额信息给客显装置，客显装置将内容显示在显示屏上供客户查验。当客户的兑奖操作时，主机可将中奖结果发送给客显装置，客显装置将显示中奖结果，并以声音提示的方式告知购彩者。



1. 一种带有客显装置的彩票机,其特征在于,所述客显装置与彩票机主机为一体化设计,位于主机的后部。
2. 根据权利要求1所述的带有客显装置的彩票机,其特征在于,所述客显装置主要由LCD显示屏、驱动板、外壳三部分组成,通过串口与彩票机主板通信。
3. 根据权利要求2所述的带有客显装置的彩票机,其特征在于,所述驱动板包括具有视频播放、音频输出功能多媒体硬件,内嵌linux操作系统。

带有客显装置的彩票机

技术领域

[0001] 本发明涉及一种彩票机,特别是涉及一种带有客显装置的彩票机。

背景技术

[0002] 客户显示是彩票机的应用需求之一,购彩者可实时查看自己所购号码是否正确,以及所付金额等信息,但行业内的彩票机都采用外接客显的方式,这种方式的一个缺点是不具有私密性,因为彩票行业具有博彩性质,很多客户不希望他人得知自己的购彩号码,另外播放内容单一,只能显示号码及金额,不具有播放广告等多媒体信息的能力。

[0003] 专利号为 200920246532.8 的中国实用新型专利公开了一种方便顾客查看中奖信息的彩票机,其通过在彩票机主机的一侧安装一显示部件,以方便顾客查看中奖信息,从而避免彩票销售者蒙骗顾客。但是,上述结构却存在以下缺点:1),所购买的彩票相关信息会让旁人知晓;2),所述显示部件仅能显示号码及金额,不具有播放广告等多媒体信息的能力。

发明内容

[0004] 鉴于以上缺陷,本发明的主要目的在于提供一种带有客显装置的彩票机。

[0005] 为了达到以上目的,本发明提供的该种带有客显装置的彩票机,所述客显装置与彩票机主机为一体化设计,位于主机的后部。

[0006] 所述客显装置主要由 LCD 显示屏、驱动板、外壳三部分组成,通过串口与彩票机主板通信。

[0007] 所述驱动板包括具有视频播放、音频输出功能多媒体硬件,内嵌 linux 操作系统。当系统没有购票操作时,客显装置可根据需求显示多媒体广告内容、往期开奖信息供客户参考,当购彩者购票时,彩票机主机通过串口发送号码、金额信息给客显装置,客显装置经处理后将内容显示在显示屏上供客户查验。当客户的兑奖操作时,主机可将中奖结果发送给客显装置,客显装置将显示中奖结果,并以声音提示的方式告知购彩者。

[0008] 本发明提供的该种带有客显装置的彩票机,其客显装置位于主机的后部,仅购彩者可以观看显示内容,具有较强的私密性;另外,其客显装置还可以播放视频广告、开奖信息等内容,当用户购彩时,可自动显示用户所选号码、金额等信息。

附图说明

[0009] 图 1 为本发明提供的一种带有客显装置的彩票机的结构示意图。

具体实施方式

[0010] 以下结合具体实施例及附图对本发明的技术方案进一步说明,但不作对其的限定:

[0011] 如图 1 所示,本发明提供的该种带有客显装置的彩票机,所述客显装置 10 与彩票

机主机 20 为一体化设计,位于彩票机主机 20 的后部。

[0012] 所述客显装置主要由 LCD 显示屏、驱动板、外壳三部分组成,通过串口与彩票机主板通信。

[0013] 所述驱动板包括具有视频播放、音频输出功能多媒体硬件,内嵌 linux 操作系统。

[0014] 当系统没有购票操作时,客显装置可根据需求显示多媒体广告内容、往期开奖信息供客户参考,当购彩者购票时,彩票机主机通过串口发送号码、金额信息给客显装置,客显装置经处理后将内容显示在显示屏上供客户查验。

[0015] 当客户的兑奖操作时,主机可将中奖结果发送给客显装置,客显装置将显示中奖结果,并以声音提示的方式告知购彩者。

[0016] 本产品集成了集多媒体播放与销售信息显示为一体的客户显示屏,客户显示屏可播放视频广告、开奖信息等内容,当有用户购彩时,可自动显示用户所选号码、金额等信息。客显装置与主机为一体化设计,位于主机的后部,仅购彩者可以观看显示内容,具有较强的私密性。

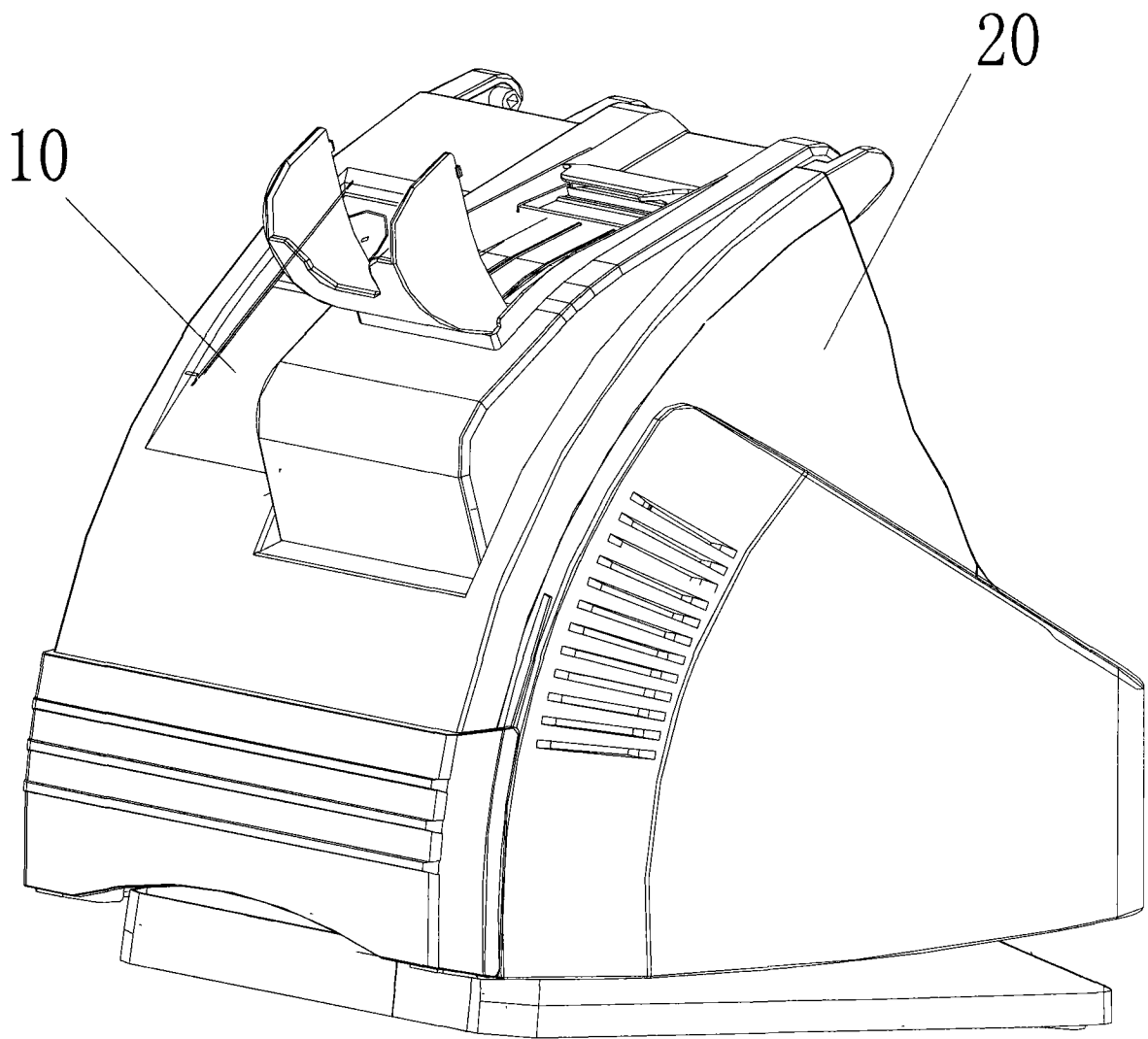


图 1