



**MINISTERO DELLO SVILUPPO ECONOMICO**  
**DIREZIONE GENERALE PER LA LOTTA ALLA CONTRAFFAZIONE**  
**UFFICIO ITALIANO BREVETTI E MARCHI**

<b>DOMANDA DI INVENZIONE NUMERO</b>	<b>102013902143313</b>
<b>Data Deposito</b>	<b>03/04/2013</b>
<b>Data Pubblicazione</b>	<b>03/10/2014</b>

Classifiche IPC

Titolo

**CAPPUCCIO PER SIRINGA MEDICALE CON SEZIONI PIEGHEVOLI PER PREVENIRE LE FERITE ACCIDENTALI**

DESCRIZIONE dell'invenzione avente per TITOLO:

**CAPPUCCIO PER SIRINGA MEDICALE CON SEZIONI PIEGHEVOLI PER PREVENIRE  
LE FERITE ACCIDENTALI**

a nome di GIORGIO GIACOMO MARIANI  
residente in PARMA, VIALE SOLFERINO 5, 43123 PARMA PR  
di nazionalità ITALIANA

**DESCRIZIONE**

**CAMPO DI APPLICAZIONE DEL TROVATO**

Forma oggetto del trovato: un cappuccio (1) per siringa medica monouso, utilizzabile in campo sanitario, medico, veterinario, e nell'automedicazione, composto da un beccuccio (1a) con almeno una sezione pieghevole a soffiato/fisarmonica (1b), un foro d'ingresso (1c) di detto beccuccio (1a) contornato da una larga corona ellittica (2); detta corona ellittica composta da due sezioni pieghevoli (2a), uguali e simmetriche, dotate di due alette (2b) e due pinne (2c).

Il trovato è pensato per prevenire ferite accidentali alle dita che impugnano il cappuccio, ed eventuali relative infezioni, prodotte dagli aghi durante l'uso delle siringhe, e per una corretta espulsione dell'ago dopo l'uso. La funzione di prevenzione delle ferite accidentali è preservata anche in situazioni critiche e di emergenza, ad esempio in luoghi con scarsa illuminazione o visibilità per fumo o altre cause, oppure su mezzi in movimento, o quando l'operatore sia costretto ad usare la siringa con una sola mano. Questo strumento medico è inoltre pensato per essere utilizzabile anche in caso di diversa abilità dell'operatore.

Tali funzioni sono assicurate dall'effetto scudo fornito da una larga corona intorno al foro d'ingresso sulla quale sono innestati due appigli per la presa indice-pollice, e da una conformazione pieghevole sia della corona che del cappuccio, che rende l'ago inutilizzabile dopo il reinserimento e di facile espulsione.

Questo cappuccio fornisce protezione alle dita che lo tengono, e permette due modalità complementari di espulsione e smaltimento dell'ago in sicurezza dopo l'uso.

## DESCRIZIONE DISEGNI

Le caratteristiche del trovato risulteranno maggiormente evidenziate dalla descrizione seguente di una forma di realizzazione illustrata, a puro titolo esemplificativo e non limitativo, nelle unite tavole di disegno.

### TAVOLA 1

Con riferimento alle Figure 1, 2, 3, si indica, nel complesso, un cappuccio (1) dal beccuccio (1a) per ago siringa, con i seguenti dettagli:

sezione pieghevole a soffiutto/fisarmonica (1b); foro d'ingresso (1c) del beccuccio (1a), con una corona ellittica (2) formata da due sezioni pieghevoli (2a); pinne (2c) per presa dita; alette (2b) per cattura dell'ago.

Con la Figura 4, si evidenzia la conformazione della sezione pieghevole a soffiutto/fisarmonica (1b) del beccuccio (1a) con l'ago (3) piegato al suo interno.

Altri dettagli sono meglio illustrati alle Figure 5, 6, 7, e nello specifico:

la corona ellittica (2) è composta da due sezioni (2a), uguali e simmetriche, pieghevoli in corrispondenza e in direzione del foro d'ingresso (1c) del beccuccio (1a); dette sezioni (2a), piegate, portano le due alette (2b) sporgenti a catturare l'ago (3) alla base (3a); dette sezioni (2a) hanno due pinne (2c), dalla parte opposta e decentrata rispetto al foro d'ingresso (1c), che forniscono alle dita una presa indice-pollice protetta.

### TAVOLE 2, 3, 4, 5, 6

Le seguenti tavole descrivono in dettaglio le caratteristiche tecniche del trovato.

Si evidenziano in particolare: (tavola 3) la conformazione della corona (2) ai fini di una presa a riparo dal foro d'ingresso (1c); (tavola 4) le sezioni pieghevoli (2a) con le pinne (2c); (tavole 5 e 6) sezione pieghevole a soffiutto/fisarmonica (1b) del beccuccio (1a) per l'espulsione e lo smaltimento dell'ago in sicurezza dopo l'uso.

### TAVOLA 2

Figura 1, 2. Le dita esercitano sulla corona (2) la spinta per l'espulsione rapida del cappuccio (1) con la stessa mano che sostiene la siringa, quando questa viene fornita con l'ago già inserito.

### TAVOLA 3

Figura 1, 2. Le due pinne (2c) sulla corona ellittica (2), dalla parte opposta e decentrata rispetto al foro d'ingresso (1c), forniscono alle dita una presa indice-pollice protetta.

### TAVOLA 4

Figura 1. Le dita hanno la presa su una o entrambe le pinne (2c) delle sezioni pieghevoli (2a).

Figura 2. Quando una o entrambe le sezioni pieghevoli (2a) vengono piegate verso la siringa tramite la presa sulle pinne (2c), una o entrambe le alette (2b) si trovano in prossimità della base (3a) di innesto dell'ago sulla siringa, e lo catturano.

Figura 3. Le dita estraggono il cappuccio (1) tenendolo per le pinne (2c), ed estraggono anche l'ago (3) trattenuto all'interno del cappuccio (1) dalle alette (2b).

### TAVOLA 5

Figura 1, 2. Il beccuccio (1a) ha almeno una sezione pieghevole a soffiutto/fisarmonica (1b) che l'operatore può piegare, in qualsiasi direzione, con le mani.

Figura 3. Quando verrà tolto il cappuccio dalla siringa, anche l'ago, piegato e bloccato al suo interno, verrà espulso in sicurezza.

### TAVOLA 6

Figura 1. Il beccuccio (1a) ha almeno una sezione pieghevole a soffiutto/fisarmonica (1b) che l'operatore può piegare, in qualsiasi direzione, premendo la siringa su una superficie.

Figura 2. Quando verrà tolto il cappuccio dalla siringa, anche l'ago, piegato e bloccato al suo interno, verrà espulso in sicurezza.

Quanto descritto è da considerarsi solamente esempio di realizzazione; la forma e le dimensioni del cappuccio, la forma, il numero e la lunghezza della parte flessibile, la forma e le dimensioni della corona, delle pinne, delle alette, potranno essere suscettibili di ulteriori varianti senza peraltro uscire dall'ambito di protezione richiesto dalle sotto riportate rivendicazioni.

DESCRIZIONE dell'invenzione avente per TITOLO:

**CAPPUCCIO PER SIRINGA MEDICALE CON SEZIONI PIEGHEVOLI PER  
PREVENIRE LE FERITE ACCIDENTALI**

a nome di GIORGIO GIACOMO MARIANI

residente in PARMA, VIALE SOLFERINO 5, 43123 PARMA PR

di nazionalità ITALIANA

**RIVENDICAZIONI**

1. Cappuccio per ago siringa medicale dal beccuccio pieghevole, con una larga corona attorno al foro costituita da almeno una sezione pieghevole con una pinna che fornisce appiglio per le dita e un'aletta che cattura l'ago.

2. Cappuccio secondo la rivendicazione 1, caratterizzato dal fatto che detto beccuccio ha almeno una sezione pieghevole a soffietto/fisarmonica.

3. Cappuccio secondo le rivendicazioni 1, 2, caratterizzato dal fatto che detto beccuccio può essere piegato completamente e in qualsiasi direzione con le mani o contro una superficie.

4. Cappuccio secondo le rivendicazioni 1, 2, 3, caratterizzato dal fatto che detto beccuccio, piegato, piega l'ago e lo blocca al suo interno.

5. Cappuccio secondo le rivendicazioni 1, 2, 3, 4, caratterizzato dal fatto che, estraendo dalla siringa detto cappuccio con il beccuccio piegato, si espelle anche l'ago bloccato al suo interno.

6. Cappuccio secondo le rivendicazioni 1, 2, 3, 4, 5, caratterizzato dal fatto che il cappuccio può essere estratto dalla siringa spingendo detta corona con le dita.

7. Cappuccio secondo le rivendicazioni 1, 6, caratterizzato dal fatto che detta corona è larga, di forma ellittica, o di altra forma.

8. Cappuccio secondo le rivendicazioni 1, 6, 7, caratterizzato dal fatto che detta corona intorno al foro costituisce uno scudo qualora l'ago non infili il foro, e serve a proteggere da punture accidentali le dita che tengono il cappuccio.

9. Cappuccio secondo le rivendicazioni 1, 6, 7, 8, caratterizzato dal fatto che detta corona è composta da almeno una sezione pieghevole in corrispondenza e in direzione del foro di ingresso del beccuccio.

10. Cappuccio secondo le rivendicazioni 1, 6, 7, 8, 9, caratterizzato dal fatto che

detta sezione pieghevole della corona ha da un lato una pinna e dall'altro un'aletta.

11. Cappuccio secondo le rivendicazioni 1, 6, 7, 8, 9, 10, caratterizzato dal fatto che detta pinna fornisce alle dita una presa decentrata e dalla parte opposta rispetto al foro di ingresso del beccuccio, protetta da detta corona.

12. Cappuccio secondo le rivendicazioni 1, 6, 7, 8, 9, 10, 11, caratterizzato dal fatto che detta pinna serve a tenere il cappuccio, piegare la sezione pieghevole della corona verso il foro d'ingresso, ed estrarre il cappuccio dalla siringa.

13. Cappuccio secondo le rivendicazioni 1, 9, 10, 11, 12, caratterizzato dal fatto che detta aletta si posiziona tra l'ago e il suo innesto sulla siringa, quando la sezione pieghevole della corona è completamente piegata.

14. Cappuccio secondo le rivendicazioni 1, 9, 10, 11, 12, 13, caratterizzato dal fatto che detta aletta serve a catturare l'ago all'interno del cappuccio, quando la sezione pieghevole della corona è completamente piegata tramite la presa su detta pinna.

15. Cappuccio secondo le rivendicazioni 1, 9, 10, 11, 12, 13, 14, caratterizzato dal fatto che il cappuccio trascina con sé l'ago bloccato al suo interno da detta aletta, quando il cappuccio viene estratto tramite la presa su detta pinna.

Figura 1

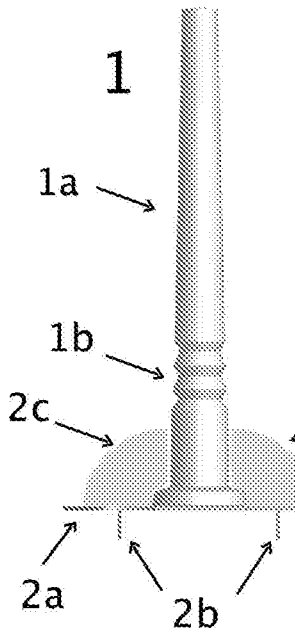


Figura 2

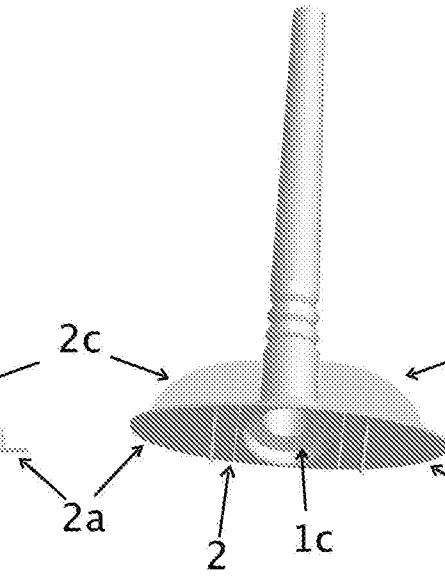


Figura 3

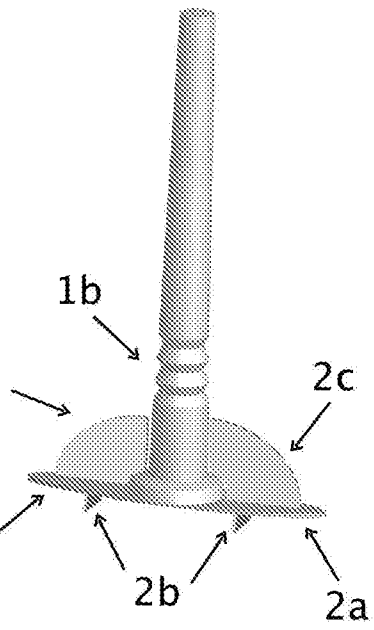


Figura 4

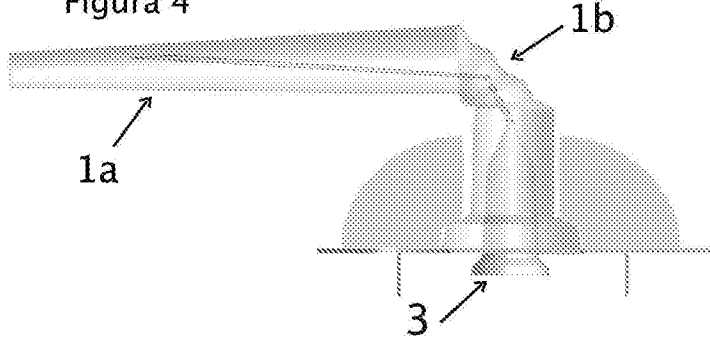


Figura 7

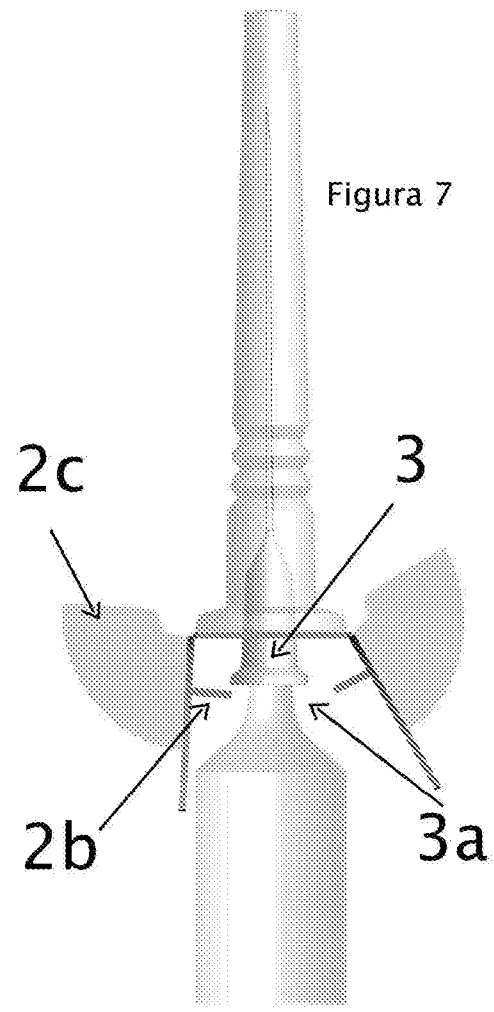


Figura 5

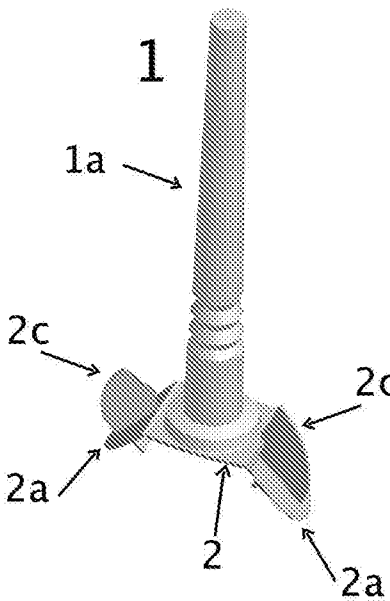


Figura 6

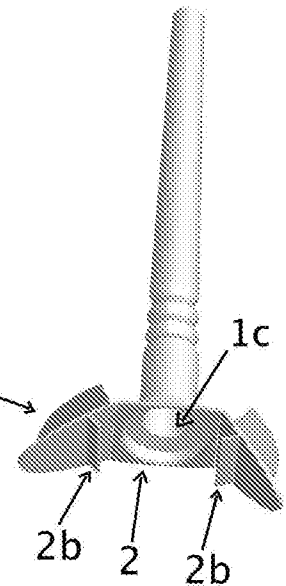


Tavola 1