



⑫ A Terinzagelegging ⑪ 8600510

Nederland

⑲ NL

-
- ⑤4 Verbindingsmoduul voor een stromingsleiding.
⑤1 Int.Cl.⁴: E21B 43/013.
⑦1 Aanvrager: Texaco Limited te Londen, Groot-Brittannië.
⑦4 Gem.: Ir. J.W.B. van Assen
Octroobureau Van Assen
Konijnenlaan 22
2243 ER Wassenaar.

-
- ②1 Aanvraag Nr. 8600510.
②2 Ingediend 28 februari 1986.
③2 Voorrang vanaf 1 maart 1985.
③3 Land van voorrang: Groot-Brittannië (GB).
③1 Nummer van de voorrangsaanvraag: 8505327.
⑥2 --

-
- ④3 Ter inzage gelegd 1 oktober 1986.

De aan dit blad gehechte stukken zijn een afdruk van de oorspronkelijk ingediende beschrijving met conclusie(s) en eventuele tekening(en).

Korte aanduiding: Verbindingsmoduul voor een stromingsleiding.

Onderzeese bronnen die op de zeebodem liggen omvatten bron-mantelbuisen die zich tot in de aarde uitstrekken en een bronkop, die een verlenging vormt van een van de mantelverbuizingen, die zich tot boven de hoogte van de zeebodem uitstrekt.

5 Voor door lijnen geleide boorbewerkingen moet er een geleidingsinrichting zijn, bestaande uit vier verticale geleidingskolommen die op gelijke afstanden radiaal om de bronkop zijn verdeeld, waaraan geleidingslijnen vanaf een hierboven geplaatste, drijvende boortoren zijn bevestigd. Dit stelsel van geleidingsdraden en geleidingskolommen wordt
10 gebruikt voor het geleiden van eruptieafsluiters en, indien van toepassing, installaties voor het voltooiën van de onderzeese constructie, zoals een onderzeese kerstboom, vanaf de boortoren op de bronkop, waardoor er met de bronkop een afdichtbare verbinding wordt gemaakt.

15 Wanneer er een enkele bron in de zeebodem moet worden geboord wordt de bovengenoemde geleidingsinrichting gewoonlijk ondersteund door een geleidingsbasis, die wordt afgezonken naar en aansluit op de buitenste en kortste mantelverbuizing. Wanneer deze enkele bron moet worden afgewerkt voor productie- of waterinjectiebedrijf kan er een onderzeese kerstboom worden afgezonken en afdichtbaar met de bronkop worden verbonden. Een of meer buisleidingen zullen dan afdichtbaar met de een of
20 meer uitlaten van de onderzeese kerstboom worden verbonden teneinde de stroming van fluïdum uit (of in) de put naar (of van) een aan het oppervlak opgestelde productiefaciliteit.

25 Wanneer er een aantal bronnen vanaf een algemene locatie op de zeebodem moet worden geboord, gebeurt het dikwijls dat een boormalconstructie wordt gebruikt voor het ondersteunen van de bovengenoemde geleidingsinrichting. In dit geval wordt de mal voorafgaande aan elke booractiviteit geïnstalleerd en de bronnen worden een voor een door de mal-bronsleuven heen geboord. Wanneer er een van de afzonderlijke bronnen moet worden afgewerkt voor productie- of waterinjectiebedrijf kan er een onderzeese
30 kerstboom worden afgezonken en afdichtbaar met de bronkop worden verbonden. In een dergelijk geval komt het meestal voor, dat de stroming van fluïdums uit of in deze bronnen wordt opgesloten en geleid door pijpwerk dat ondersteund wordt door de boormalconstructie. Het is ook over het algemeen het geval, dat het grootste deel van dit pijpwerk vooraf in de
35 malconstructie wordt geïnstalleerd voorafgaande aan het afzinken van de constructie naar de zeebodem. Dit pijpwerk zal dan afdichtbaar worden

verbonden met de uitlaten van de een of meer onderzeese kerstbomen en er zullen een of meer pijpleidingen afdichtbaar met de een of meer uitlaten van het verdeelstuk pijpwerk worden verbonden teneinde de stroming van fluïdums uit (of in) de bronnen naar (of van) een aan het oppervlak opgestelde productiefaciliteit. Een dergelijke inrichting zal in het
5 onderstaande worden aangeduid als een Onderzeese Verdeelstuk Mal (OVM). De Amerikaanse octrooischriften 3.618.661 en 4.438.817 beschrijven elk een onderzeese bronboorinrichting die een mal toepast voor het bewerken van een aantal bronnen en die gebruik maakt van een voor alle bronnen
10 gemeenschappelijke, terugwinbare pijpwerkconstructie voor het met elkaar verbinden van de fluïdumstromingen tussen de kerstbomen die op de respectieve bronkoppen zijn geplaatst en de fluïdumstroomleidingen die met een verafgelegen faciliteit in verbinding staan.

Over het algemeen is het niet van tevoren bekend welke bronsleuven
15 productiebronnen zullen opnemen en welke bronsleuven waterinjectiebronnen zullen opnemen. De verdeelstuk-pijpwerk opstelling is daarom algemeen ontworpen voor het opnemen van een van beide bedrijven naar elke bronsleuf.

Bij elke willekeurige onderzeese producerende bron, onafhankelijk of deze afzonderlijk wordt geboord vanaf een geleidingsbasis of in combinatie
20 met anderen vanaf een boormal, blijft altijd de mogelijkheid bestaan dat een producerende bron, op een later tijdstip in zijn levensduur, vanaf zijn oorspronkelijke fluïdum productiebedrijf moet worden omgevormd tot die van een waterinjectiebedrijf. Het is daarom voordelig, dat de pijpleidingen of het pijpwerk naar deze bron in staat zijn om de bron zowel
25 in productie- als in waterinjectiebedrijf te kunnen opnemen.

Wanneer de reservoirenergie van een ondergronds waterkoolstofreservoir gering is, kan het noodzakelijk zijn om op bepaalde strategische delen van dat reservoir water te injecteren teneinde te verzekeren dat de reservoirdruk behouden blijft. Wanneer de OVM pijpwerkopstelling zodanig is,
30 dat een enkele waterinjectie-toevoerleiding een gemeenschappelijke verzamelkast in het verdeelstuk voedt, moet de waterstroming in de afzonderlijke bronnen door middel van smoorkleppen worden ingesteld. Een smoorklep voor het regelen van de stroming van injectiewater in elke bron kan in het pijpwerk in of rondom zijn bronsleuf worden bevestigd.

35 Wanneer de OVM pijpwerkopstelling zodanig is, dat alle producerende bronnen een gemeenschappelijke bulk verzamelkast voeden die onder vaste druk wordt gehouden kan het noodzakelijk zijn om de bronkopdruk van be-

paalde producerende bronnen door middel van smookkleppen in te stellen. Een smookklep voor het regelen van de stroming van koolwaterstoffluidums vanaf elke bron kan in het pijpwerk in of rondom zijn bronsleuf worden bevestigd. Daar het noodzakelijk is om de een of meer uitlaten van elke
5 onderzeese kerstboom met de een of meer pijpleidingen te verbinden (in het geval van een afzonderlijke onderzeese bron) of met het OVM pijpwerk (in het geval van met mal geboorde bronnen) en deze verbindingen moeten worden gemaakt en verbroken telkens wanneer de onderzeese kerstboom wordt verwijderd teneinde boven de bron te werken, is het van voordeel
10 wanneer de algemeen aanvaarde werkwijze van het gebruiken van verticaal gerichte koppelingen voor het verbinden van de uitlaten van de kerstbomen met de pijpleidingen of het pijpwerk wordt gebruikt.

Wanneer dit het geval is kunnen de koppelingen tot stand worden gebracht door de benedenwaartse beweging van de kerstboom wanneer deze
15 op de bronkop neerkomt en hiermede koppelt. Om een aantal van dergelijke pijpwerkverbindingen aan de buitenzijde van de bronkopkoppeling te maken op het tijdstip dat de kerstboom neerkomt is het noodzakelijk, dat in het pijpwerkstelsel een mate van constructieve flexibiliteit is opgenomen. Een manier voor het bereiken van deze flexibiliteit is het bevestigen van lange, tussenliggende pijpwerkbochten tussen de onderzeese
20 kerstboom en de pijpleidingen (in het geval van een afzonderlijke onderzeese bron) of op het OVM pijpwerk (in het geval van met mal geboorde bronnen) teneinde de pijpwerkbochten op een gestelwerk te houden, dat de verticaal gerichte koppelingen draagt, zodat zij een horizontale vrijheidsgraad hebben en het gestelwerk en de pijpwerkbochten aan te brengen
25 tussen de onderzeese kerstboom en de geleidingsbasis (in het geval van een afzonderlijke bron) of het mal-gestelwerk (in het geval van met mal geboorde bronnen).

Door de aanbrenging van pijpwerkklussen teneinde alle mogelijke bedrijfsfuncties mogelijk te maken (bijvoorbeeld, bulkolie, productietest, waterinjectie en gaslift), kan het bovengenoemde systeemvoordeel van bedrijfsflexibiliteit worden bereikt. Terugwinbare, gemodulariseerde pijpwerkbochten aan de einden van het tussengeplaatste gestelwerk zijn zodanig ontworpen dat zijn verbindingen maken met de verschillende secties
30 van de pijpwerkconstructie; de bedrijfsfunctie van een bron kan hierdoor gemakkelijk worden gewijzigd door het vervangen van de ene gemodulariseerde pijpwerkbocht door een andere. De gemodulariseerde pijpwerkbocht

ten zijn zeer doelmatig zodanig ontworpen, dat zij kunnen worden vervangen terwijl de onderzeese kerstboom op zijn plaats blijft.

Deze gemodulariseerde pijpwerkbochten doen als ideale locatie dienst voor het bevestigen van de bovengenoemde waterinjectie, gaslift of productie smoorkleppen, daar zij binnen elk bronvak liggen en de smoorkleppen 5 makkelijk kunnen worden onderhouden of vervangen door het terugwinnen van de bocht.

Een doel van de uitvinding is het verschaffen van een mate van uitwisselbaarheid van pijpwerk, zodat de bedrijfsfunctie van een bron gemakkelijk kan worden gewijzigd, bij voorkeur zonder de noodzaak dat de 10 onderzeese kerstboom moet worden getrokken.

Een ander doel van de uitvinding is het verschaffen van een middel voor het bevestigen van smoorkleppen voor de regeling van fluïdumstromen in en uit elke bron en het toestaan dat deze smoorkleppen worden onder- 15 houden of vervangen, bij voorkeur zonder dat de onderzeese kerstboom moet worden getrokken.

Een volgend doel van de uitvinding is het verschaffen van een handig middel voor de koppeling van het mal-pijpwerk of pijpleidingen van een onderzees verdeelstuk met de een of meer uitlaten van een onderzeese 20 kerstboom.

Een nog ander doel van de uitvinding is het verschaffen van een mate van constructieve flexibiliteit in het pijpwerk teneinde toe te staan dat elk van de onderzeese kerstbomen van het stelsel de vereiste afdichtbare verbindingen maakt.

Weer een ander doel van de uitvinding is het bereiken van de bovengenoemde doeleinden of combinaties daarvan met een modulaire constructie die met behulp van duikers gemakkelijk in een onderzeese omgeving kan worden geïnstalleerd. 25

De uitvinding verschaft een stromingsleiding-verbindingsconstructie 30 voor een onderzees bronsamenstel voorzien van tenminste één bronkop met daarin afzonderlijke doorgangen voor het geleiden van fluïdums naar en van de bron gedurende ofwel een productie of een vloeistofinjectiefase van zijn werking, een basisconstructie die op de oceaانبodem wordt ondersteund voor het omvatten van een of meer bronkoppen, tenminste één onder- 35 zeese stromingsregelboom die losneembaar met de basisconstructie kan worden verbonden voor het regelen van fluïdumstromen die in en uit de een of meer bronnen gaan, en pijpleidingen die in verbinding staan met op

afstand geplaatste middelen voor het bevatten van bronfluidums en aangrenzend van de basisconstructie toegangskoppelingen heeft die met de onderzeese boom zijn verbonden door de stromingsleiding-verbindingenconstructie die losneembaar op de basisconstructie is bevestigd, met het kenmerk, dat de stroomleidings-verbindingenconstructie daarop fluidumstromings-pijpwerk heeft die stroombanen voor bronfluidums bepalen ten einde daardoorheen te bewegen in verschillende werkingsmodi van de bijbehorende bron in ofwel de productie of de injectiefunctie daarvan, en afzonderlijke pijpwerksecties omvat die losneembaar op de stromingsleiding-verbindingenconstructie kunnen worden bevestigd voor het voltoeien van de stroombanen die vereist zijn voor een gekozen werkingsmodus.

De uitvinding zal thans nader worden toegelicht aan de hand van de bijgaande tekening van enkele uitvoeringsvoorbeelden.

Fig. 1 is een perspectivisch aanzicht van een bronkop-boorsamenstel voorzien van een stroomleidings-verbindingenmoduul (SVM) volgens de uitvinding.

Fig. 2 is een gedeeltelijk weggebroken, perspectivisch aanzicht van een stroomleidings-verbindingenmoduul volgens de uitvinding voor gebruik in een onderzeese verdeelstukmal.

Fig. 3 is een perspectivisch aanzicht van een SVM ingericht voor gaslift productie op satellietbronnen.

Fig. 4 is een perspectivisch aanzicht van een SVM ingericht voor door smoren geregeld productiebedrijf op satellietbronnen.

Fig. 5 is een perspectivisch aanzicht van een SVM ingericht voor waterinjectiebedrijf op satellietbronnen.

Fig. 6 is een perspectivisch aanzicht van een SVM ingericht voor gaslift-productiebedrijf op malbronnen.

Fig. 7 is een perspectivisch aanzicht van een SVM ingericht voor door smoren geregeld productiebedrijf op malbronnen.

Fig. 8 is een perspectivisch aanzicht van een SVM ingericht voor waterinjectiebedrijf op malbronnen.

Voor het bereiken van de bovenstaande doeleinden is de in het onderstaande beschreven uitvinding, het "Stroomleiding-verbindingenmoduul" in zijn werkingsstand weergegeven in fig. 1 en 2. Fig. 1 toont een Stroomleiding-verbindingenmoduul 40 (in het onderstaande aangeduid als een SVM) op zijn plaats tussen de permanente geleidingsbasis 41 en

en de bronkop 42 van een afzonderlijke onderzeese satellietbron. Een dergelijke variatie in de vorm van de uitvinding zal in het onderstaande worden aangeduid als een "Satelliet SVM". Fig. 2 toont een SVM 40 op zijn plaats op een onderzeese verdeelstukmal 43. Een dergelijke variatie in de vorm van de uitvinding zal in het onderstaande worden aangeduid als een "Mal SVM".

Fig. 1 toont een onderzeese satellietbron die zal worden gebruikt voor het produceren van olie en gas naar een pijpwerk-verdeelstuk-inrichting die op enige afstand van de satellietbron op de zeebodem is geplaatst. Olie, gas (en eventueel water) van soortgelijke satellietbronnen zullen op het zeebodem-verdeelstuk met elkaar worden vermengd, waarna de fluïdums naar een aan de oppervlak opgestelde productiefaciliteit zullen stromen waar de geproduceerde olie, het water en het gas zullen worden gescheiden.

De in fig. 1 weergegeven satellietbron zal betrekkelijk weinig energie hebben en daarom een lage gas/olieverhouding bezitten. Om de stroming van olie uit de bron naar het zeebodem-verdeelstuk bij te dragen zal men in de productie-buisserie van de bron op een diep punt van de bron gas laten opborrelen en de olie zal met "gaslift" naar het oppervlak bewegen.

Teneinde van tijd tot tijd de stroming van fluïdums van een dergelijke satellietbron te meten zal het noodzakelijk zijn om zijn stroming af te leiden van de pijpleiding die de met elkaar vermengde stroming van alle satellietbronnen bevat (de "bulkproductie" pijpleiding) en zijn stroming opnieuw te richten naar een afzonderlijke "productieproef" pijpleiding.

Wanneer daardoor de bron normaal langs een "bulkproductie" stroomleiding 44 naar het zeebodem-verdeelstuk stroomt, wanneer de stromingsafleiding vanuit de "bulkproductie" naar "productieproef" op de satellietbron locatie plaatsvindt; en wanneer de satellietbron gas nodig heeft voor het gasliften van de bron, moet de bron met het zeebodem-verdeelstuk door drie stroomleidingen worden verbonden, één stroomleiding 44, 45, 46 voor elk van de "bulkproductie", "productieproef" en "gaslift" bedrijven. De drie stroomleidingen staan in verbinding met horizontale secties van het satelliet SVM pijpwerk bij de flensverbindingen die in fig. 3 respectievelijk zijn aangeduid met 1, 2 en 3.

De stroming van fluïdums in en uit de bron wordt geregeld door een

afsluiteropstelling die afdichtbaar met de bronkop op de zeebodem is verbonden. Een dergelijke opstelling staat bekend als een onderzeese kerstboom 47. Het is voordelig, wanneer de "bulkproductie" en "productieproef" uitlaten en de "gaslift" inlaat naar de onderzeese kerstboom met het SVM pijpwerk zijn verbonden door gebruikmaking van verticaal gerichte koppelingen voor het vergemakkelijken van het verwijderen en opnieuw aansluiten van de onderzeese kerstboom gedurende een bewerking van de bron. Deze koppelingen zijn respectievelijk weergegeven bij 4, 5 en 6 in fig. 3. Teneinde te verzekeren, dat de verbinding tussen de onderzeese kerstboom en het SVM pijpwerk succesvol kan zijn en herhaaldelijk plaats kan vinden (eventueel met verschillende vervangende onderzeese kerstbomen), moeten de koppelingen 4, 5 en 6 zowel zijdelings als axiaal kunnen "zweven". Om dit "zweven" in de koppelingen te bereiken moet er een mate van constructieve flexibiliteit in het stelsel worden ingevoerd en deze wordt verschaft door de relatief lange pijpwerkklussen tussen de flensverbindingen 1, 2 en 3 en de koppelingen 4, 5 en 6.

Het SVM pijpwerk wordt ondersteund door een constructief ruimtelijk gestel 7 dat het SVM samenstel centraal om de bronkop plaatst en de vier geleidingskolommen aangrijpt door middel van een aantal geleidings-trechters 8 teneinde de juiste radiale uitrichting te bereiken.

Wanneer de zeebodem-verdeelstukopstelling zodanig is, dat een enkele gastoevoer-pijpleiding een gemeenschappelijke verzamelkamer in het verdeelstuk voedt en waarbij deze gemeenschappelijke verzamelkamer gas levert naar meer dan één onderzeese bron met als doel het gasliften van deze bronnen, moet de stroming van gas in een afzonderlijke bron door gebruik van een smoorklep worden geregeld. De SVM pijpwerkconstructie weergegeven in fig. 3 omvat voor dit doel een smoorklep 9 in de gasliftleiding. De smoorklep is ontworpen voor het deel uitmaken van een U-vormige pijpwerkbocht 10 met benedenwaarts gekeerde flensverbindingen 11 en 12 die aansluiten op (en daardoor deel uitmaken van) het SVM gaslift-pijpwerk.

De U-vormige gaslift-smoorklepbocht 13 wordt ondersteund door een constructief gestelwerk 14 dat gebruikt wordt voor het geleiden van de bochtflenzen 11 en 12 tot in een verhoogde stand boven de SVM gaslift-pijpwerkflenzen 15 en 16 en waarbij een vijzelmechanisme in het gestelwerk 14 toestaat dat de bocht verticaal en zijdelings ten opzichte van het gestel wordt bewogen voor het uitvoeren van een geregelde flens tot

flens verbinding.

De gaslift-smoorklepbocht wordt aan een einde van de SVM bevestigd en is ontworpen om in staat te zijn om verticaal langs de onderzeese kerstboom te bewegen wanneer de boom op de bronkop op zijn plaats is, 5
wanneer het nodig mocht zijn om de smoorklep te onderhouden of te vervangen.

Een soortgelijke U-vormige bocht 17 is in fig. 3 weergegeven welke deel uitmaakt van het SVM "bulkproductie" pijpwerk. Zoals bij de gaslift-smoorklepbocht 13 wordt deze "productieveranderings" bocht 17 in een 10
gemodulariseerd gestelwerk ondersteund en is in staat om langs de onderzeese kerstboom te bewegen wanneer de boom op zijn plaats is op de bronkop. Het doel van de productieveranderingsbocht 17 zal later worden beschreven.

Fig. 4 toont een variant van een satelliet SVM die op een satellietbron kan worden aangebracht die betrekkelijk hoge energie heeft en die 15
in staat is voor het verschaffen van een normaal stromende, bronkopdruk in overmaat van de werkdruk van de "bulkproductie" verdeelkamer en de "bulkproductie" pijpleiding die bij het zeebodem-verdeelstuk behoort. In dit geval moet de bronkopdruk worden verlaagd tot die van de bulkproductie-verzamelkamer door het smoren van de stroming bij de bron. De 20
SVM pijpwerkopstelling die in fig. 4 is weergegeven omvat voor dit doel een smoorklep 18 in het bulkproductie-pijpwerk. Op soortgelijke wijze aan de gaslift-smoorklepbocht 13 is de productie-smoorklepbocht 19 ontworpen om deel uit te maken van een U-vormige pijpwerkbocht die ondersteund wordt door een constructie-gestelwerk dat gebruikt wordt voor 25
het geleiden en ondersteunen van de bocht waardoor deze een geregelde, flens tot flens verbinding met het bulkproductiepijpwerk kan maken.

Voor een dergelijke bron is er geen gaslift-smoorklepbocht noodzakelijk en daardoor blijven de gaslift-pijpwerkflenzen 15 en 16 30
los.

Vergelijking van fig. 3 en 4 geeft aan, dat de productiesmoorklepbocht en de productieveranderingsbocht met dezelfdeflenzen 20 en 21 in het SVM bulkproductie-pijpwerk zijn verbonden. Wanneer de bronkopdruk van de bron die oorspronkelijk relatief hoge energie had met de tijd zodanig zou afnemen, dat zijn bronkopdruk op een bepaald punt gelijk is aan 35
die van de bulkproductie-verzamelkast, zal er niet langer de noodzaak bestaan voor de productiesmoorklep en de productiesmoorklep-bocht 19

kan door de productieveranderingsbocht 17 worden vervangen. De kenmerken van de geproduceerde fluidums kunnen zodanig zijn, dat de stroming van de bron kan worden versterkt door het gasliften van de bron en er kan een gaslift-smoorklepbocht met de flenzen 15 en 16 worden verbonden, waardoor de SVM variant keer terug naar de configuratie weergegeven in fig. 3.

Fig. 5 toont een variant van een satelliet SVM die op een satelliet-bron kan worden aangebracht die voor waterinjectie gebruikt wordt teneinde de reservoirdruk te handhaven. Een pijpleiding van een nabijliggend platform of OVM zal op het SVM waterinjectie-pijpwerk aansluiten op de flens 22 en er zal water in de onderzeese kerstboom (en daardoor de bron) stromen door de kerstboom/SVM koppeling 6 via de waterinjectie-smoorklepbocht 23. De stroming van water in de bron wordt geregeld door het wijzigen van de instelling van de waterinjectie-smoorklep 24. De waterinjectie-smoorklepbocht omvat een U-vormige pijpwerkbocht die wordt ondersteund door een constructief gestelwerk, dat gebruikt wordt voor het geleiden en ondersteunen van de bocht teneinde hieraan toe te staan een geregelde, flens tot flens verbinding te maken met het SVM waterinjectie-pijpwerk op soortgelijke wijze als de productiesmoorklep-bocht 19. De waterinjectie-smoorklepbochtflenzen 26 en 27 passen respectievelijk op de SVM waterinjectie-pijpwerkflenzen 20 en 25.

Er worden geen productie of gaslift-smoorklepbochten op de SVM aangebracht wanneer deze in de waterinjectiemodus is en daardoor blijven de flenzen 15, 16 en 21 los.

Door vergelijking van fig. 3, 4 en 5 kan worden ingezien, dat een producerende bron tot waterinjectiebedrijf kan worden omgevormd door het eenvoudig vervangen van de ene smoorklepbocht door de andere. De smoorklepbochten zijn buiten het vlakke omhulsel van de onderzeese kerstboom geplaatst en aldus kunnen de smoorklepbochten worden verwijderd en vervangen zonder dat de bron moet worden stopgezet en de onderzeese kerstboom moet worden verwijderd. Op soortgelijke wijze kan een onderzeese kerstboom gedurende een revisiebewerking worden verwijderd zonder dat de smoorklepbochten moeten worden verwijderd, en daar de koppeling tussen de kerstboom en het SVM een eenvoudige verticale verbinding is, is het opnieuw tot stand brengen van de aansluitingen van het pijpwerk na een revisiebewerking een proces dat in korte tijd efficiënt kan worden uitgevoerd. Er is gebleken, dat een satelliet SVM met verschillende

smoorklepbochten kan worden uitgerust teneinde het gebruik in verschillen-
de bedrijfsfuncties toe te staan. Op soortgelijke wijze kan een mal-SVM
met dezelfde verwisselbare smoorklepbochten 13, 17, 19 en 23 worden uit-
gerust teneinde dezelfde bedrijfsflexibiliteit van een OVM te verkrij-
5 gen. De drie mal-SVM opstellingen voor productiebedrijf met gaslift, door
smoorklep geregeld productiebedrijf en waterinjectiebedrijf zijn in fig.
6, 7 en 8 weergegeven.

Het mal SVM pijpwerk staat identieke onderzeese koppelingen toe
tussen de kerstboom en het SVM naar de satelliet SVM 4, 5 en 6 en daar-
10 door kunnen dezelfde kerstbomen verwisselbaar in dezelfde mal en satelliet
toepassingen worden gebruikt.

Zoals bij de satelliet SVM worden het mal SVM bulkproductie-,
productieproef-, waterinjectie en gaslift-pijpwerkdelen 28, 29, 28 res-
pectievelijk 30, worden ondersteund door een constructief ruimtelijk
15 gestel 31 dat het SVM samenstel centraal om de bronkop plaatst en de
vier geleidingskolommen 56 vastgrijpt door middel van een aantal ge-
leidingsrechters 8 voor het bereiken van de juiste radiale uitrichting.
In het geval van de mal SVM echter zijn de einden van de SVM pijpwerk-
delen met hun middenassen verticaal (tegengesteld aan het satelliet
20 SVM waarin zij horizontaal zijn), zodat er een verticale, flens tot
flens verbinding tot stand kan worden gebracht tussen het mal SVM-pijp-
werk en het OVM-pijpwerk 50. Het mal SVM wordt zodanig afgezonken, dat
de pijpwerkflenzen 12, 27, 32, 33 en/of 34 in een hoge stand zijn ten
opzichte van de bijpassende OVM flenzen, waardoor een vizelmechanisme
25 in het SVM gestelwerk 31 toestaat dat het SVM relatief verticaal ten
opzichte van het OVM kan zakken teneinde een geregelde, flens tot flens
verbinding te maken.

CONCLUSIES

1. Stroomleiding-verbindingsconstructie voor een onderzees bron-
samenstel, voorzien van tenminste één bronkop met daarin afzonderlijke
doorgangen voor het geleiden van fluïdums naar en van de bron geduren-
de ofwel een productie- of een vloeistofinjectiefase van zijn werking,
5 waarbij een basisconstructie op de oceaانبodem wordt ondersteund voor
het omvatten van een of meer bronkoppen, terwijl tenminste één onder-
zeese stromingsregel kerstboom losneembaar met de basisconstructie kan
worden gekoppeld voor het regelen van de fluïdumstromen die in en uit
de een of meer bronnen bewegen, en pijpleidingen in verbinding staan
10 met of afstand liggende middelen voor het bevatten van bronfluïdums en
toegangskoppelingen hebben aangrenzend van de basisconstructie die met
de onderzeese kerstboom zijn verbonden door de stroomleidings-verbindings-
constructie die verwijderbaar op de basisconstructie is bevestigd, met
het kenmerk, dat de stroomleidings-verbindingsconstructie daarop fluïdum-
15 stromings-pijpwerk heeft dat stroombanen bepaalt voor bronfluïdums die
daardoor in verschillende modi van werking van de bijbehorende bron
passeren in ofwel de productie- of de injectiefunctie daarvan, en af-
zonderlijke pijpwerksecties omvatten die verwijderbaar op de stroom-
leiding-verbindingsconstructie kunnen worden bevestigd voor het vol-
20 tooien van de stroombanen die voor een gekozen werkingsmodus vereist
zijn.

2. Stroomleidings-verbindingsconstructie volgens conclusie 1, met
het kenmerk, dat de afzonderlijke secties van het pijpwerk plaatsbaar
zijn op de stroomleidings-verbindingsconstructie op plaatsen teneinde de-
25 ze toe te staan te worden geïnstalleerd of verwijderd zonder de nood-
zaak van de verwijdering van de daarop bevestigde onderzeese kerstboom.

3. Stroomleidings-verbindingsconstructie volgens conclusie 1 of 2
in de vorm van een moduul dat bestemd is voor het losneembaar vastgrij-
pen van een betreffende bronkop en is voorzien van middelen voor het
30 daarmee centraal uitrichten.

4. Stroomleidings-verbindingsconstructie volgens conclusie 3, met
het kenmerk, dat het pijpwerk een aantal stroombanen bepaalt voor het
in- en uitleiden van de respectieve bron-, bulkproductie-fluïdums, het
gaslift gas en de waterinjectiefluïdums, en waarbij elke stroombaan in
35 bedrijf wordt gebracht door de verbinding daarin van een van de afzon-
derlijke secties die bestemd zijn voor een vereiste stroming door deze

stroombaan.

5 5. Stroomleidings-verbingsconstructie volgens een of meer van de conclusies 1 tot 4, met het kenmerk, dat het pijpwerk verder een stroombaan bepaalt voor productiefluidums in een productieproef-werkingsmodus.

10 6. Stroomleidings-verbingsconstructie volgens een of meer van de conclusies 3 tot 5 in de vorm van een moduul voor gebruik op een satellietbron en voorzien van een aantal zijdelings, buitenwaarts gekeerde, geflensde eindkoppelingsstukken die met de stroombanen samenwerken voor het afdichtend koppelen met de respectieve onderzeese pijpleidingen.

15 7. Stroomleidings-verbingsconstructie volgens een of meer van de conclusies 3 tot 5 in de vorm van een moduul voor gebruik op een respectieve bronkop in een onderzeese bronmal en voorzien van een aantal benedenwaarts gekeerde, geflensde eindkoppelingsstukken die met de stroombanen samenwerken voor de afdichtende verbinding met de respectieve pijpwerk-verdeelstukken welke op de mal zijn aangebracht.

20 8. Stroomleidings-verbingsconstructie volgens een of meer van de conclusies 1 tot 7, waarbij elke verwijderbare sectie een in hoofdzaak omgekeerde, U-vormige pijpwerkbocht omvat met benedenwaarts gekeerde, geflensde einddelen voor de verbinding met een paar bovenwaarts gekeerde, geflensde einddelen van andere secties van het pijpwerk, of voor de verbinding met een bovenwaarts gekeerd, geflensd eindgedeelte van een andere sectie van het pijpwerk en een bovenwaarts gekeerd, geflensd eindgedeelte van pijpwerk dat op een onderzeese bronmal is aangebracht.

25 9. Stroomleidingsverbingsconstructie volgens een of meer van de conclusies 1 tot 8, met het kenmerk, dat een stroomleidings-smoorklep in tenminste één van de afzonderlijke secties is aangebracht.

30 10. Stroomleidings-verbingsconstructie volgens conclusie 7 of 8, gekenmerkt door een constructief gestelwerk voor het ondersteunen van een pijpwerkbocht en het geleiden hiervan tot in een verhoogde stand boven het pijpwerk waarmede hij moet worden verbonden.

35 11. Stroomleidings-verbingsconstructie volgens conclusie 10, gekenmerkt door een vjzelmecanisme in het gestelwerk, dat bestemd is om aan de bocht toe te staan verticaal en zijdelings ten opzichte van het gestelwerk te bewegen teneinde een geregelde, flens tot flens verbinding uit te voeren.

12. Stroomleidings-verbingsconstructie volgens een of meer van de conclusies 1 tot 11, met het kenmerk, dat hij de vorm heeft van een

moduul voorzien van een koppelingspoort, en een aantal geleidingsbussen die buitenwaarts van de koppelingspoort zijn verdeeld, waarbij elke geleidingsbus een in hoofdzaak verticaal gerichte doorgang bepaalt voor het vastgrijpen van een in hoofdzaak verticaal geleidingsstuk aan de
5 bovengenoemde basisconstructie voor het uitrichten van de koppelingspoort met de respectieve bronkop.

13. Stroomleidings-verbindingconstructie volgens een of meer van de conclusies 1 tot 12, met het kenmerk, dat de stroombanen in verbinding staan met bovenwaarts gekeerde, fluïdumhouders voor het afdichtend
10 stroken met de respectieve benedenwaarts stekende spuitstukken die op de respectieve onderzeese kerstboom is aangebracht.

14. Stroomleidings-verbindingconstructie volgens conclusie 13, met het kenmerk, dat het pijpwerk wordt verschaft door langwerpige pijpwerkbochten die een mate van constructieve flexibiliteit hebben waar-
15 door de zijdelingse en axiale beweging wordt toegestaan van de bovenwaarts gekeerde fluïdumhouders teneinde het in elkaar grijpen van de spuitstukken daarmede te vergemakkelijken.

15. Onderzees bronsamenstel voorzien van een basisconstructie die tenminste één bronkop omvat, en een onderzeese kerstboom, evenals een
20 stroomleidings-verbindingconstructie volgens een of meer van de conclusies 1 tot 14, samenwerkende met een betreffende bronkop.

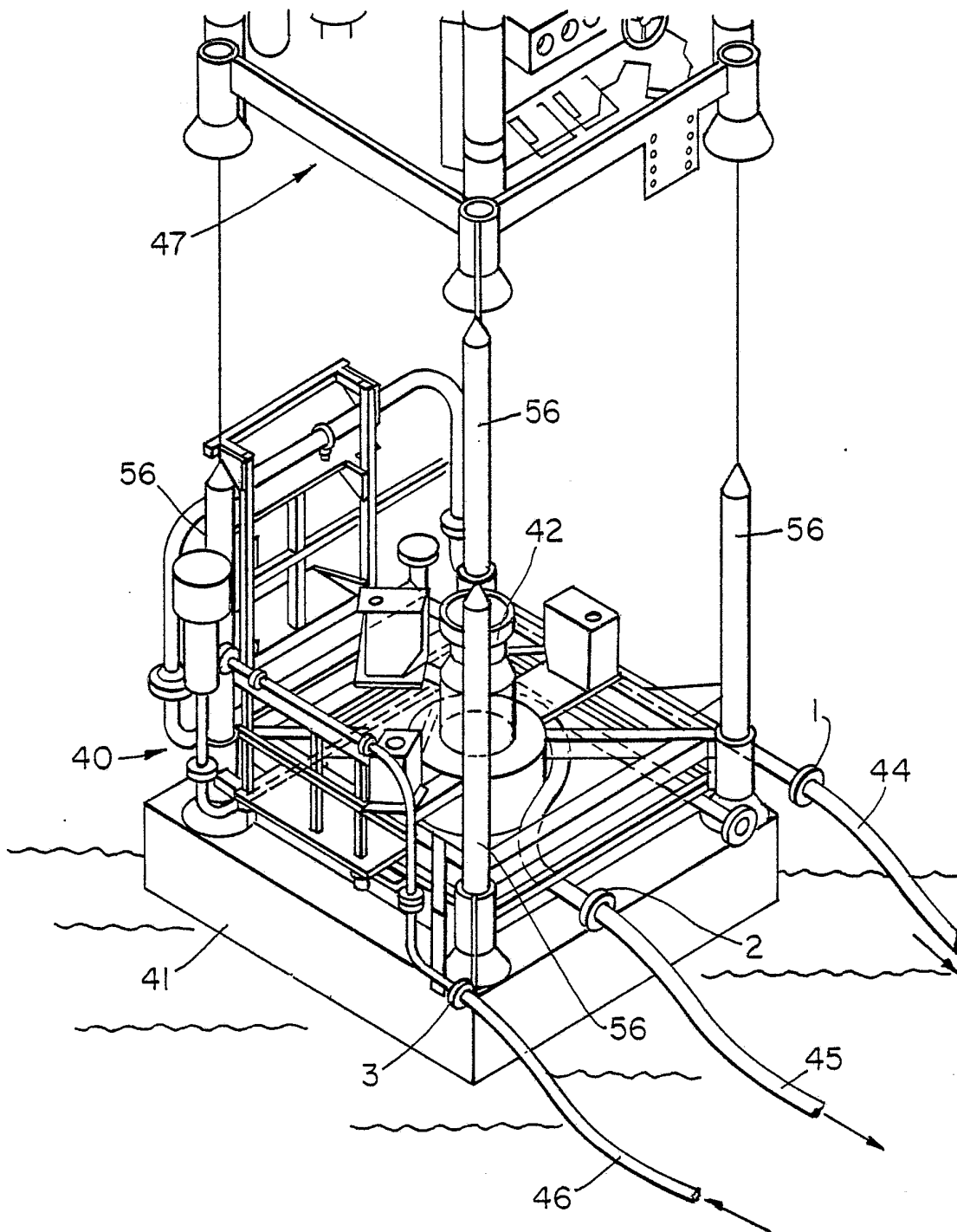


Fig.1.

Fig. 2.

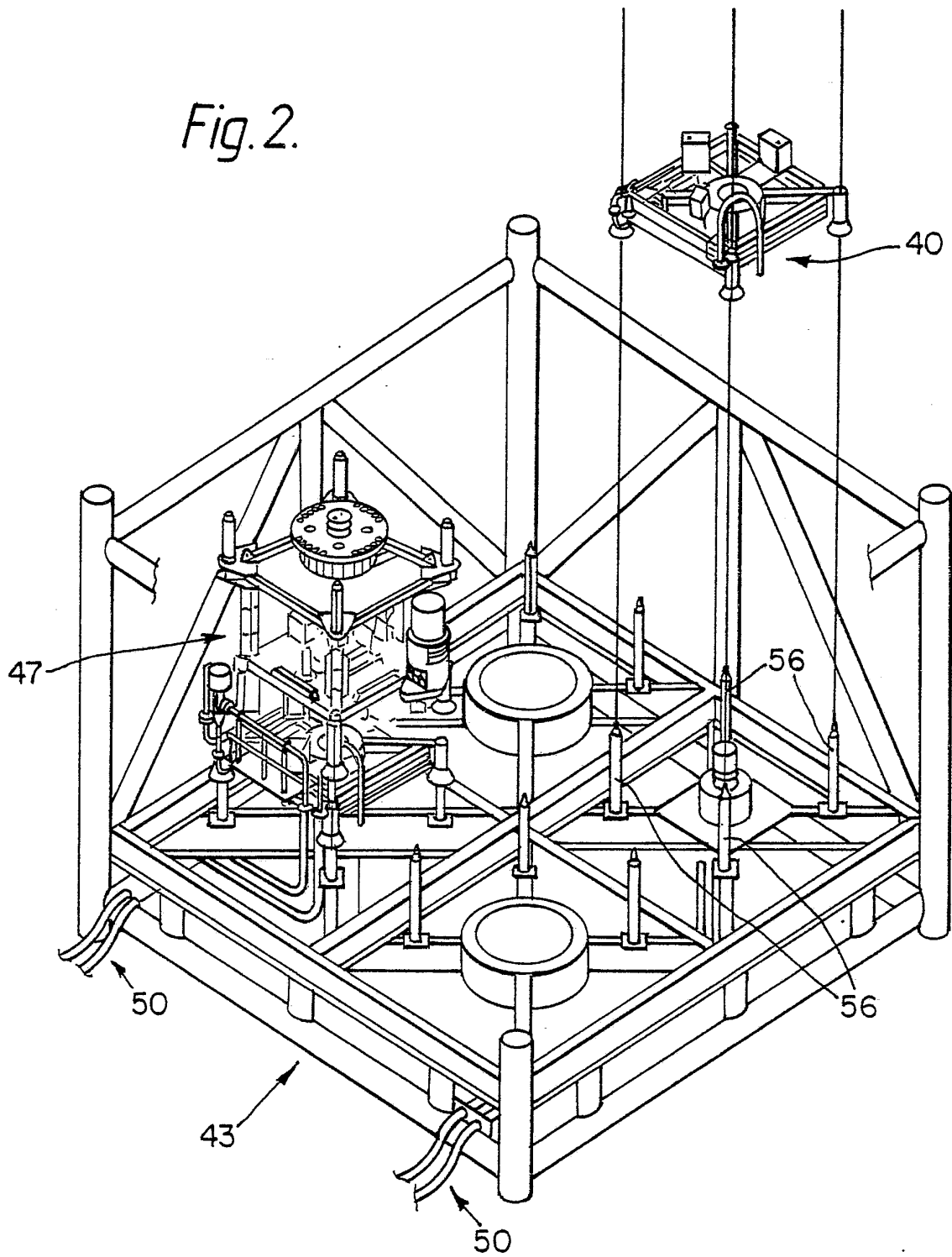


Fig. 3.

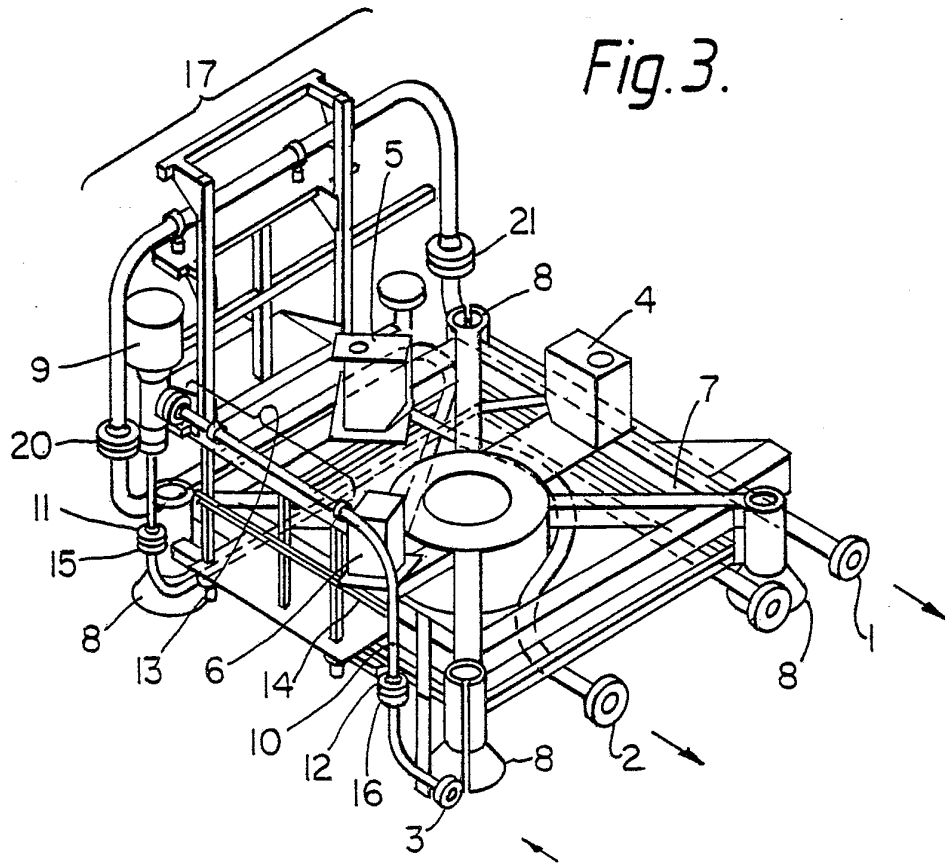


Fig. 4.

