



(12) 实用新型专利

(10) 授权公告号 CN 201801818 U

(45) 授权公告日 2011. 04. 20

(21) 申请号 201020518466. 8

(22) 申请日 2010. 09. 01

(73) 专利权人 秦皇岛天业通联重工股份有限公司

地址 066004 河北省秦皇岛市经济技术开发区天山北路3号

(72) 发明人 魏福祥 李坤 孙玉桥 魏超
刘会平 郭欣 曹静蕾

(74) 专利代理机构 秦皇岛市维信专利事务所
13102

代理人 鄂长林

(51) Int. Cl.

E01D 21/06 (2006. 01)

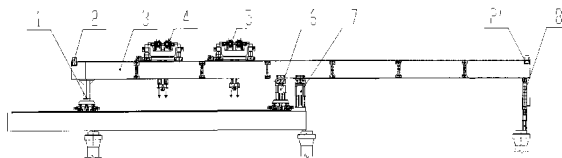
权利要求书 1 页 说明书 4 页 附图 6 页

(54) 实用新型名称

在隧道口零距离架设双线并置梁的架桥机

(57) 摘要

本实用新型涉及一种在隧道口零距离架设双线并置梁的架桥机。所述架桥机的后支腿(1)支撑在纵导梁的后端并通过螺栓与其连接,吊梁行车I(4)和吊梁行车II(5)通过纵移行车(4-2)在纵导梁的双线轨道上纵向运行;辅支腿(6)通过挂轮(6-1)在纵导梁的底板上运行,中支腿(7)通过挂轮(7-1)在纵导梁的底板上运行,前支腿(8)通过螺栓固定在纵导梁的前端。本实用新型降低了纵导梁及各支腿高度,适应架桥机整机过隧道的需要。采用U型梁结构,降低了吊梁行车的高度,适应横移行车架梁过程中横移到位。纵导梁底面与梁体上表面保证净空,适应架梁时吊梁横移。采用四套支腿满足变跨架梁时,支撑点落在桥墩位置,使梁体的受力情况良好,满足了在隧道口零距离架设双线并置梁的条件。



1. 一种在隧道口零距离架设双线并置梁的架桥机，包括后支腿(1)、吊梁行车 I(4)、吊梁行车 II(5)、辅支腿(6)、中支腿(7)和前支腿(8)，其特征是：后支腿(1)支撑在纵导梁的后端并通过螺栓与其连接，吊梁行车 I(4)和吊梁行车 II(5)通过纵移行车(4-2)在纵导梁的双线轨道上纵向运行；辅支腿(6)通过挂轮(6-1)在纵导梁的底板上运行，中支腿(7)通过挂轮(7-1)在纵导梁的底板上运行，前支腿(8)通过螺栓固定在纵导梁的前端。

2. 根据权利要求 1 所述的在隧道口零距离架设双线并置梁的架桥机，其特征是：纵导梁由纵导梁 I(3)和纵导梁 II(3')两根主梁构成，纵导梁 I(3)与纵导梁 II(3')之间通过连接梁 I(2)与连接梁 II(2')连接在一起。

3. 根据权利要求 1 所述的在隧道口零距离架设双线并置梁的架桥机，其特征是：后支腿(1)与纵导梁通过螺栓连接，与纵导梁及连接梁 I、II(2, 2')形成门字型结构，下部安装有行走台车(1-2)及顶升油缸(1-3)。

4. 根据权利要求 1 所述的在隧道口零距离架设双线并置梁的架桥机，其特征是：辅支腿(6)的上端由挂轮(6-1)与托辊(6-2)安装在纵导梁的底端，底部枕梁的上端两侧对称安装两个升降油缸(6-3, 6-3')，在两个升降油缸(6-3, 6-3')的中间位置安装伸缩套 I(6-4)，底部枕梁的下端安装有行走台车(6-5)及顶升油缸(6-6)。

5. 根据权利要求 1 所述的在隧道口零距离架设双线并置梁的架桥机，其特征是：中支腿(7)的上端通过挂轮(7-1)与托辊(7-2)安装在纵导梁的底端，底部枕梁(7-5)的上端两侧对称安装两个升降油缸(7-3, 7-3')，在两个升降油缸(7-3, 7-3')的中间位置安装伸缩套 II(7-4)，底部枕梁(7-5)放置在并置梁上。

6. 根据权利要求 1 所述的在隧道口零距离架设双线并置梁的架桥机，其特征是：前支腿(8)通过螺栓安装在纵导梁的底端，由横联架(8-2)连接在一起，底部枕梁(8-5)上对称安装两个升降油缸(8-4)和两个伸缩套 III(8-3)，前支腿(8)的下部通过底部枕梁(8-5)放置在桥墩上，升降油缸(8-4)和伸缩套 III(8-3)配合实现上升或下降动作。

7. 根据权利要求 1 所述的在隧道口零距离架设双线并置梁的架桥机，其特征是：吊梁行车 I(4)和吊梁行车 II(5)的结构相同，其中，所述吊梁行车 I(4)由纵移行车(4-2)和横移行车(4-3)组成，纵移行车(4-2)通过钢轮在纵导梁的轨道上运行，通过驱动驱动装置(4-1)运行，横移行车(4-3)通过钢轮在纵移台车(4-2)的横梁轨道上运行。

在隧道口零距离架设双线并置梁的架桥机

技术领域

[0001] 本实用新型涉及一种铁路客运专线双线并置梁隧道口架设设备，特别是涉及一种在隧道口零距离架设双线并置梁的架桥机。

背景技术

[0002] 目前，我国南广铁路，贵广铁路设计的混凝土梁均为双线单箱并置梁，且要求出隧道口架梁，传统架桥机的门式支腿必须进行拆卸分解，并降低架桥机的总高度，在进入隧道口和出隧道口沿纵向一定长度将隧道断面尺寸增大，或在隧道口延长一段路基，达到高度和宽度方向上满足架桥机的架设要求，同时在出隧道口因需要组装架桥机的门式支腿，则需要考虑组装机具的站位，因此采用现有架桥机进行隧道间双线单箱并置梁架设大大增加施工工作量、施工成本和施工时间。

发明内容：

[0003] 为了克服现有架桥机在隧道口架设双线单箱并置梁增加施工工作量、施工成本和施工时间等不足，本实用新型提供一种在隧道口零距离架设双线并置梁的架桥机，该实用新型降低了纵导梁及各支腿高度，采用 U 型梁，降低了吊梁行车的高度，因此可使架桥机整机顺利通过隧道，适应横移行车架梁过程中横移到位。

[0004] 本实用新型解决其技术问题所采用的技术方案是：所述隧道口零距离架设双线并置梁的架桥机，包括后支腿、吊梁行车 I、吊梁行车 II、辅支腿、中支腿、前支腿，所述后支腿支撑在纵导梁的后端并通过螺栓与其连接，吊梁行车 I 和吊梁行车 II 通过纵移行车在纵导梁的双线轨道上纵向运行，辅支腿通过挂轮在纵导梁的底板上运行，中支腿通过挂轮在纵导梁的底板上运行，前支腿通过螺栓固定在纵导梁的前端。

[0005] 所述纵导梁由纵导梁 I 和纵导梁 II 两根主梁构成，纵导梁全长共为 7 节，节与节之间用高强螺栓连接，所述纵导梁上有纵移行车轨道，纵导梁下有中支腿和辅支腿走行托辊轨道，所述纵导梁 I 与纵导梁 II 之间通过连接梁 I 与连接梁 II 连接在一起。

[0006] 所述前支腿包括上铰座、横联架、伸缩套 III、升降油缸和底部枕梁，前支腿通过螺栓安装在纵导梁的底端，由横联架连接在一起，底部枕梁上对称安装两个升降油缸和两个伸缩套 III，前支腿的下部通过底部枕梁放置在桥墩上，两个升降油缸和伸缩套 III 配合实现纵导梁的上升或下降动作完成吊梁及架梁工作。

[0007] 所述中支腿包括挂轮、托辊、升降油缸、伸缩套 II 和底部枕梁，中支腿的上端通过挂轮与托辊安装在纵导梁的底端，底部枕梁的上端两侧对称安装两个升降油缸，在两个升降油缸的中间位置安装伸缩套 II，底部枕梁放置在并置梁上，实现中支腿在纵导梁下部行走，满足变跨工况的要求。通过升降油缸和伸缩套 II 配合实现纵导梁的上升或下降动作。

[0008] 所述辅支腿包括挂轮、托辊、升降油缸、伸缩套 I、行走台车和顶升油缸，辅支腿的上端通过挂轮与托辊安装在纵导梁的底端，底部枕梁的上端两侧对称安装两个升降

油缸，在两个升降油缸的中间位置安装伸缩套 I，底部枕梁的下端安装有行走台车及顶升油缸，实现辅支腿在纵导梁下部行走，满足过孔工况要求。升降油缸和伸缩套配合实现纵导梁的上升下降，行走台车在轨道上运行，顶升油缸在变跨架梁时使用。

[0009] 所述后支腿包括行走台车、顶升油缸及支撑梁，后支腿与纵导梁刚性连接，与纵导梁及连接梁 I、II 形成门字型结构，下部安装有行走台车及顶升油缸，底部的行走台车通过钢轮在轨道上运行，顶升油缸在定点吊梁时起到支撑作用。

[0010] 所述吊梁行车 I 和吊梁行车 II 的结构相同，包括纵移行车和横移行车，其中，所述吊梁行车包括纵移行车和横移行车，纵移行车通过钢轮在纵导梁的轨道上运行，通过驱动装置运行，横移行车通过钢轮在纵移台车的横梁轨道上运行。动力装置通过齿轮与链条啮合驱动整个吊梁行车纵向运行。横移台车包括台车、U 型车架、起升机构，通过台车车轮在纵移行车的横梁上运行，U 型车架作用在台车上，支撑起升机构工作。

[0011] 本实用新型的特点是：降低了纵导梁及各支腿高度，适应架桥机整机过隧道的需要；采用 U 型梁结构，降低了吊梁行车的高度，适应横移行车架梁过程中横移到位；纵导梁底面与梁体上表面保证净空，适应架梁时吊梁横移。采用四套支腿满足变跨架梁时，支撑点落在桥墩位置，对梁体受力情况良好，满足了在隧道口架设双线并置梁的条件。

附图说明

[0012] 图 1 是在隧道口零距离架设双线并置梁的架桥机的结构示意图；

[0013] 图 2 是在隧道口零距离架设双线并置梁的架桥机的连接梁结构示意图；

[0014] 图 3 是吊梁行车的结构示意图；

[0015] 图 4 是吊梁行车的前视图；

[0016] 图 5 是后支腿的结构示意图；

[0017] 图 6 是辅支腿的结构示意图；

[0018] 图 7 是中支腿的结构示意图；

[0019] 图 8 是前支腿的结构示意图；

[0020] 图 9 是架梁步骤一；

[0021] 图 10 是架梁步骤二；

[0022] 图 11 是架梁步骤三；

[0023] 图 12 是架梁步骤四；

[0024] 图 13 是架梁步骤四断面示意图；

[0025] 图 14 是过孔步骤一；

[0026] 图 15 是过孔步骤二；

[0027] 图 16 是过孔步骤三；

[0028] 图 17 是过孔步骤四。

[0029] 在上述附图中，1. 后支腿，1-1. 立柱，1-2. 顶升油缸，1-3. 行走台车，2. 连接梁 I，2' . 连接梁 II，3. 纵导梁 I，3' . 纵吊梁 II，4. 吊梁行车 I，4-1. 驱动装置，4-2. 纵移行车，4-3. 横移行车，5. 吊梁行车 II，6. 辅支腿，6-1. 挂轮，6-2. 托辊，6-3、6-3' . 升降油缸，6-4. 伸缩套 I，6-5. 行走台车，6-6. 顶升油缸，7. 中支腿，7-1. 挂轮，7-2. 托辊，

7-3、7-3' . 升降油缸, 7-4. 伸缩套 II, 7-5. 底部枕梁, 8. 前支腿, 8-1. 上铰座, 8-2. 横联架, 8-3. 伸缩套 III, 8-4. 升降油缸, 8-5 底部枕梁。

具体实施方式

[0030] 实施例

[0031] 参见图 1- 图 8, 本实用新型所述的在隧道口零距离架设 450t 双线并置梁的架桥机, 包括后支腿 1、连接梁 I(2)、连接梁 II(2')、纵导梁 I(3)、纵吊梁 II(3')、吊梁行车 I(4)、吊梁行车 II(5)、辅支腿 6、中支腿 7 和前支腿 8。所述后支腿 1 支撑在纵导梁后端, 通过螺栓与纵导梁连接, 纵导梁 I(3) 与纵导梁 II(3') 之间通过连接梁 I(2) 与连接梁 II(2') 连接在一起。吊梁行车 I(4) 与吊梁行车 II(5) 通过纵移行车 4-2 在纵导梁 3 的双线轨道上纵向运行。辅支腿 6 通过挂轮 6-1 在纵导梁的底板上运行, 中支腿 7 通过挂轮 7-1 在纵导梁的底板上运行。前支腿通过螺栓固定在纵导梁前端。

[0032] 所述纵导梁是由两根主梁构成, 纵导梁 I(3) 与纵导梁 II(3') 平行放置, 之间通过连接梁 I(2) 与连接梁 II(2') 连接在一起。

[0033] 所述后支腿 1 与纵导梁通过螺栓连接, 与纵导梁及连接梁形成门字型结构, 下部安装有行走台车 1-2 及顶升油缸 1-3。

[0034] 所述辅支腿 6 通过挂轮 6-1 与托辊 6-2 安装在纵导梁底端, 底部枕梁的上端两侧对称安装两个升降油缸 (6-3, 6-3'), 在两个升降油缸 (6-3, 6-3') 的中间位置安装伸缩套 I(6-4), 底部枕梁的下端安装有行走台车 6-5 及顶升油缸 6-6, 通过两个升降油缸 (6-3, 6-3') 与伸缩套 I(6-4) 配合实现纵导梁的上升或下降。

[0035] 所述中支腿 7 通过挂轮 7-1 与托辊 7-2 安装在纵导梁底端, 底部枕梁 7-5 的上端两侧对称安装两个升降油缸 (7-3, 7-3'), 在两个升降油缸 (7-3, 7-3') 的中间位置安装伸缩套 II(7-4), 底部枕梁 7-5 放置在并置梁上。通过两个升降油缸 (7-3, 7-3') 和伸缩套 II(7-4) 配合实现纵导梁的上升或下降。

[0036] 所述前支腿 8 通过螺栓安装在纵导梁底端, 通过横联架 8-2 连接在一起, 通过升降油缸 8-4 与伸缩套 III(8-3) 配合实现纵导梁的上升或下降。前支腿 8 下部通过底部枕梁 8-5 放置在桥墩上。

[0037] 所述吊梁行车 4 包括纵移行车 4-2 和横移行车 4-3, 纵移行车 4-2 通过钢轮在纵导梁的轨道上运行, 通过驱动装置 4-1 驱动运行。横移行车 4-3 通过钢轮在纵移台车 4-2 的横梁轨道上运行。

[0038] 架桥机在隧道口架梁时的工作状态:

[0039] 第一步: 吊梁行车开至纵导梁后端, 运梁车驮梁到位 (图 9);

[0040] 第二步: 吊梁行车 I 与吊梁行车 II 将梁体同时提离运梁车, 运梁车退出 (图 10);

[0041] 第三步: 吊梁行车 I 与吊梁行车 II 同时下降, 使梁底离轨面一定距离后。

[0042] 吊梁行车带动梁体前行到纵向落梁位置 (图 11);

[0043] 第四步: 吊梁行车纵移到位后, 保证梁体在纵导梁以下, 吊梁行车横移到位落梁 (图 12、13)。

[0044] 架桥机过孔时的工作状态:

[0045] 第一步：吊梁行车 I 与吊梁行车 II 开至纵导梁后端，辅支腿与后支腿顶升油缸收缩，使车轮落至轨道面（图 14）；

[0046] 第二步：中支腿升降油缸收缩，使底部枕梁脱离梁面，中支腿通过挂轮纵移至下片梁端部位置，顶起升降油缸，使中支腿接触底面（图 15）；

[0047] 第三步：前支腿升降油缸收缩，使之脱离桥墩，依靠后支腿和辅支腿的行走台车及中支腿的托辊使整机纵向前移（图 16）；

[0048] 第四步：整机纵移到位，稳固各套支腿，开始下一孔梁的架设（图 17）。

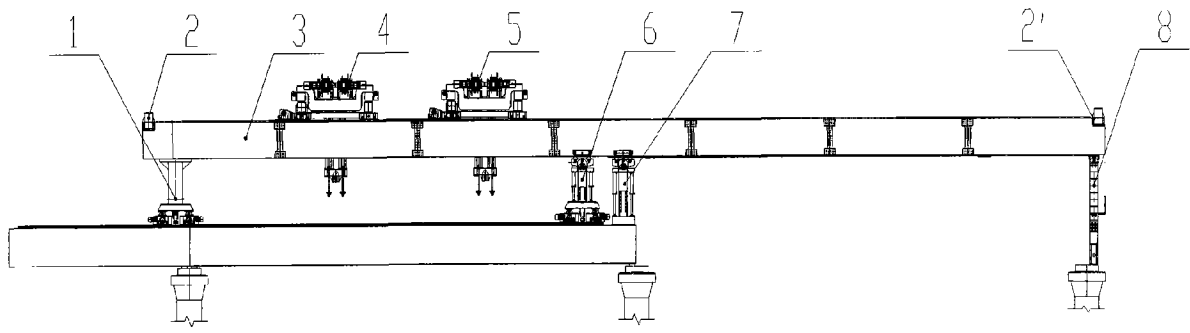


图 1

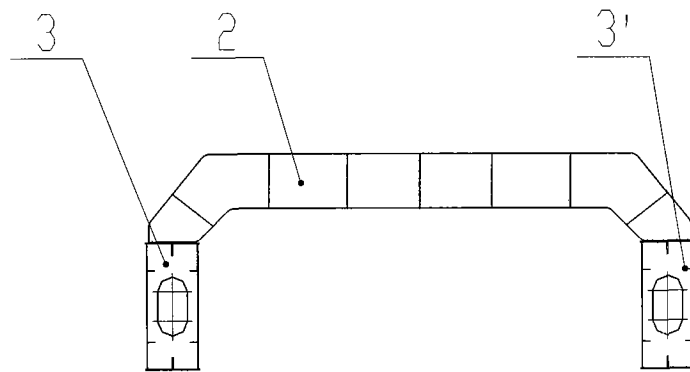


图 2

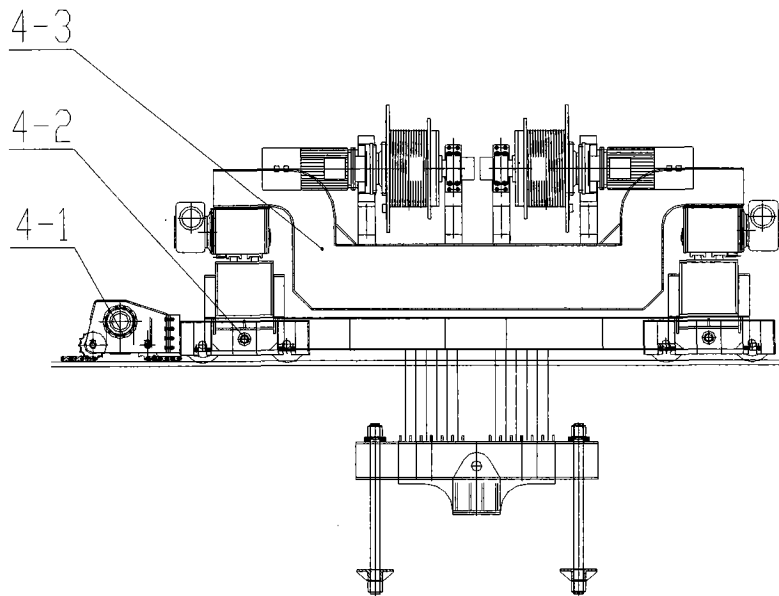


图 3

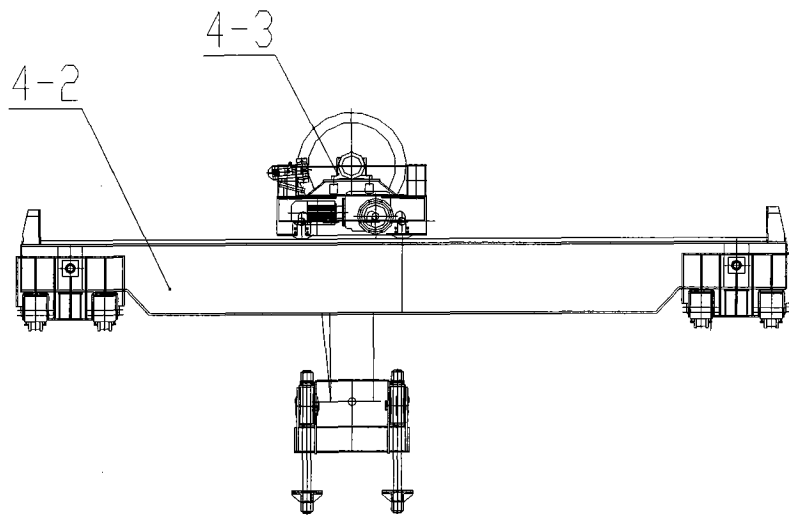


图 4

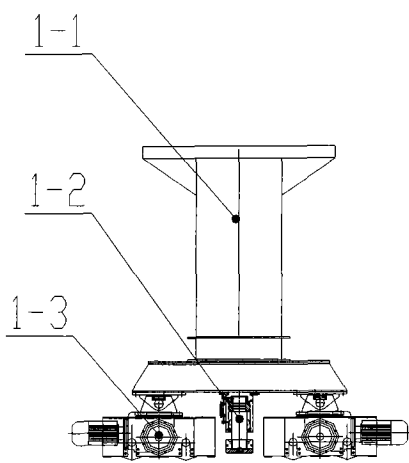


图 5

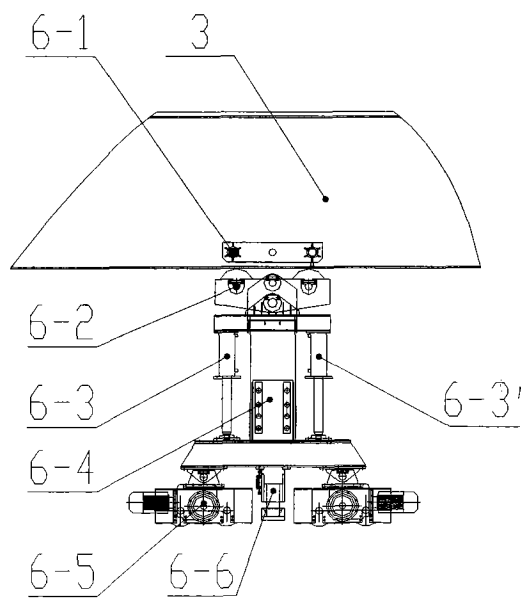


图 6

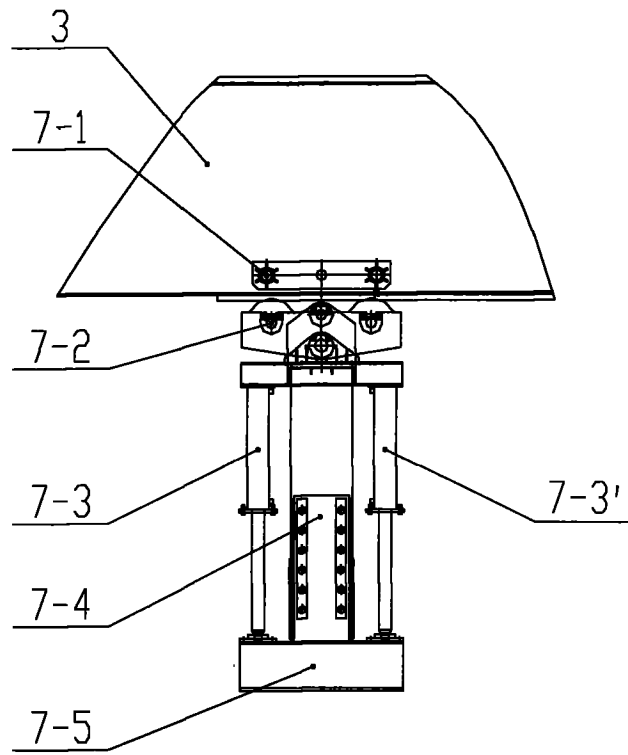


图 7

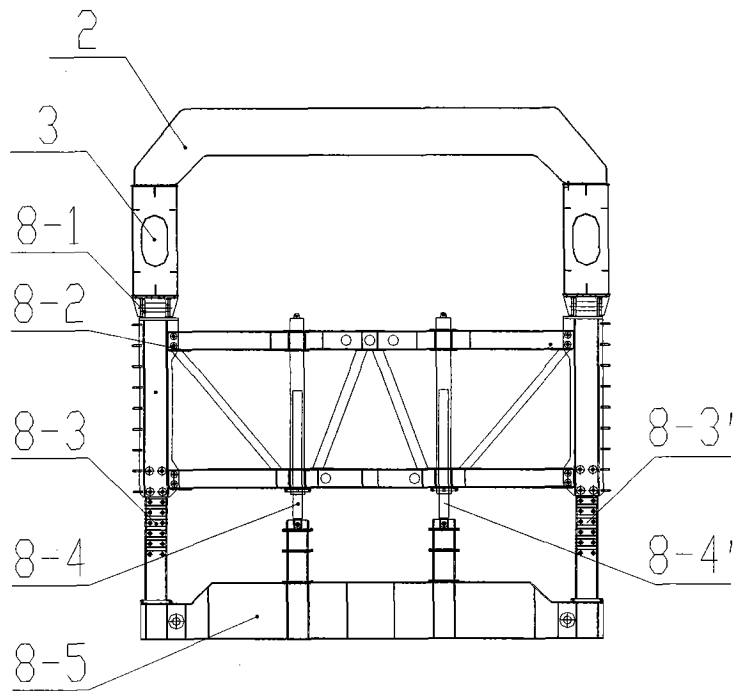


图 8

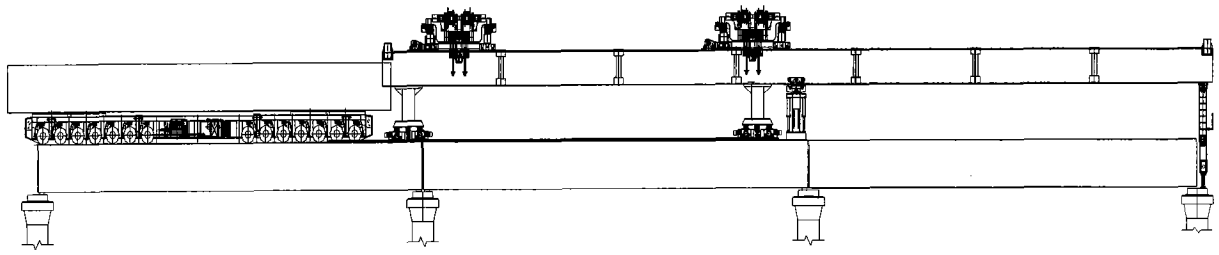


图 9

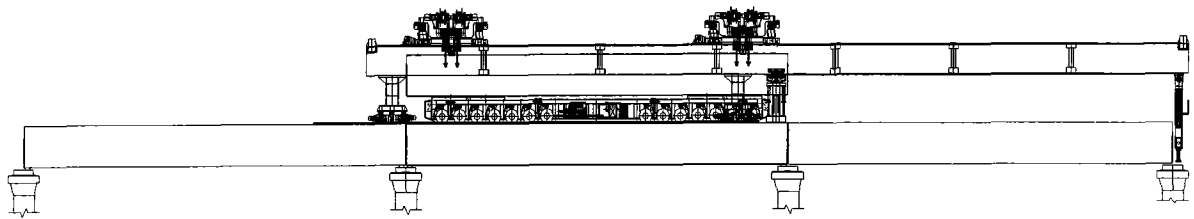


图 10

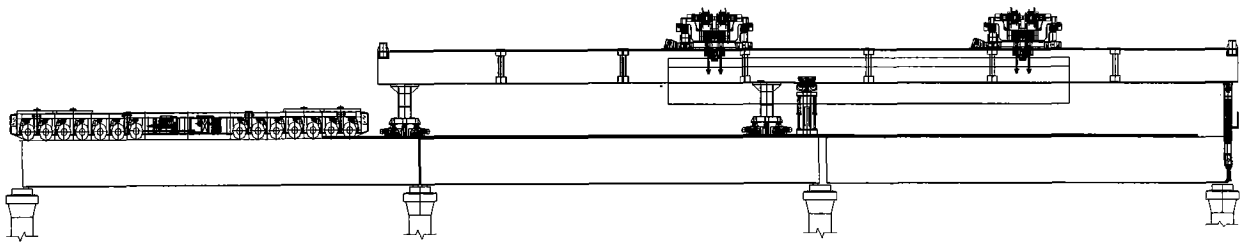


图 11

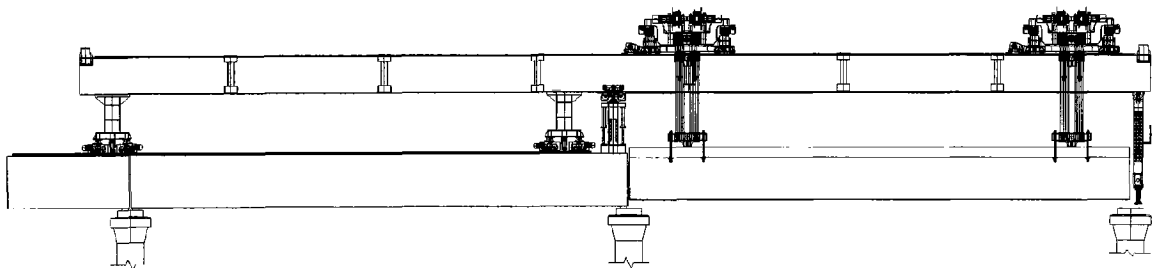


图 12

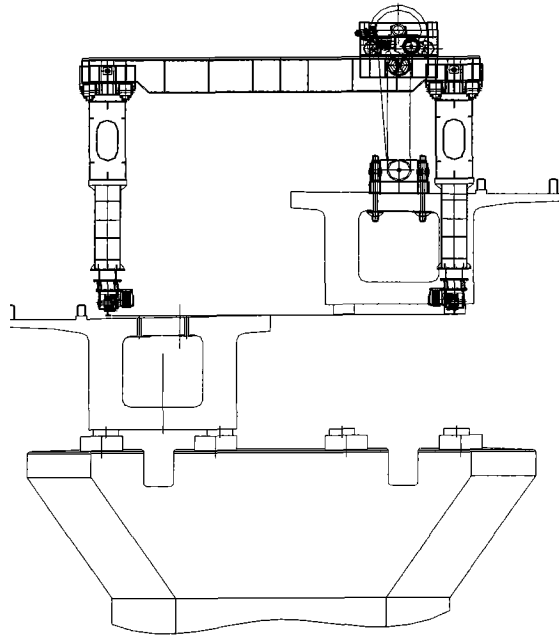


图 13

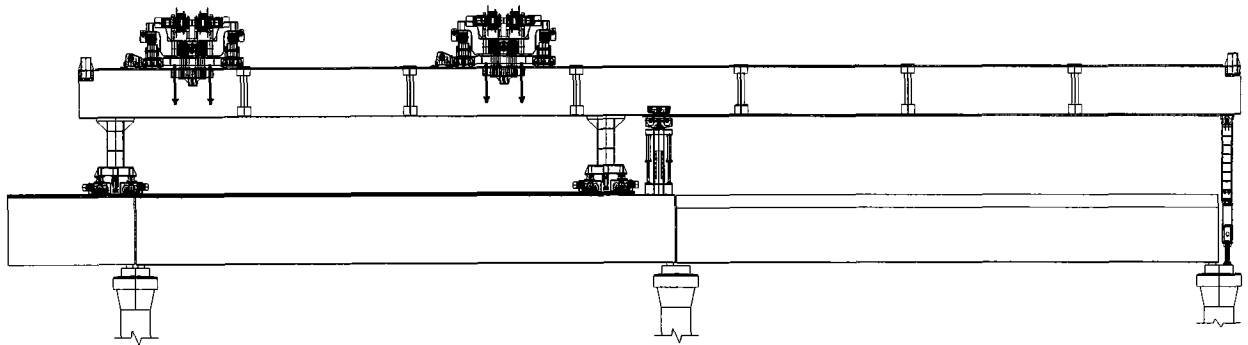


图 14

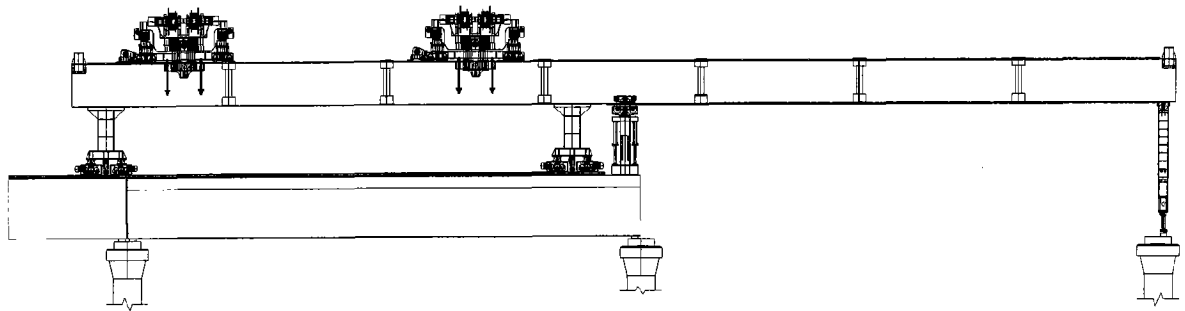


图 15

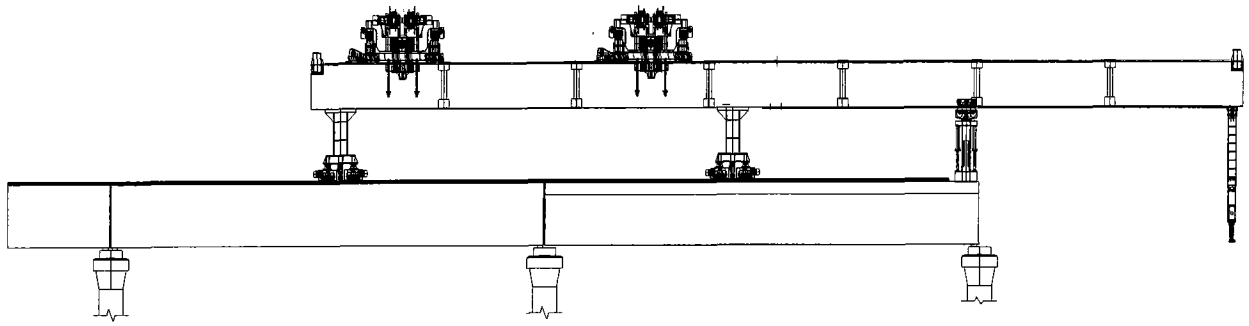


图 16

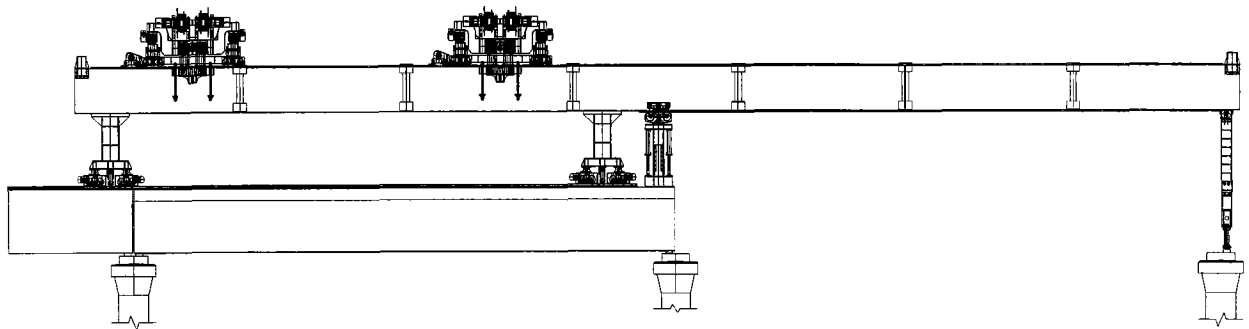


图 17