



# (12)发明专利申请

(10)申请公布号 CN 107340408 A

(43)申请公布日 2017. 11. 10

(21)申请号 201710615269.4

G01R 31/00(2006.01)

(22)申请日 2017.07.26

(71)申请人 国网河南省电力公司洛阳供电公司

地址 471000 河南省洛阳市洛龙区开元大道259号

申请人 国家电网公司

(72)发明人 宗克辉 郑芳芳 张龙飞 王磊

祖文超 赵西鹏 顾妍 张喻喆

陈兰芝 寇鹏 余彦杰 钱晔

刘海东 钟代宁 卢淼 任幼逢

(74)专利代理机构 洛阳明律专利代理事务所

(普通合伙) 41118

代理人 卢洪方

(51) Int. Cl.

G01R 1/02(2006.01)

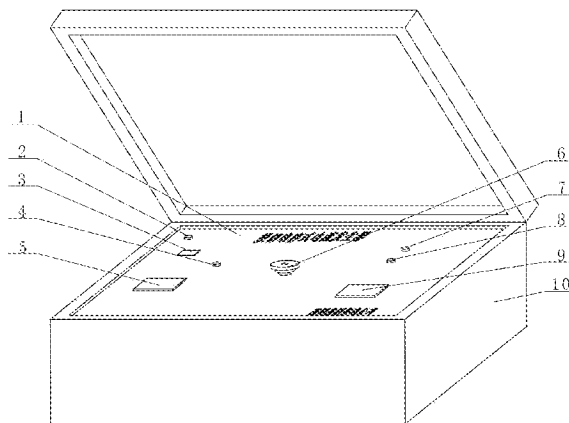
权利要求书1页 说明书3页 附图3页

## (54)发明名称

一种消弧线圈调试用电容电流发生器

## (57)摘要

一种消弧线圈调试用电容电流发生器,涉及消弧线圈测试辅助设备领域,本发明通过在箱体(10)腔体的上部设有控制面板(1),在箱体腔体的下部设有安装板(16),在所述安装板上分别设有输出模块和控制模块,对其一次运行情况和二次控制情况全部进行测试,弥补了现阶段消弧线圈补偿效果无法测试这一空白,大幅提高消弧线圈运维检修效率,具有极高的推广价值,本发明具有结构简单,操作方便等特点,适合大范围的推广和应用。



1. 一种消弧线圈调试用电容电流发生器,包括控制面板(1)、箱体(10)、输出模块和控制模块,其特征是:在所述箱体(10)腔体的上部设有控制面板(1),在箱体(10)腔体的下部设有安装板(16),在所述安装板(16)上分别设有输出模块和控制模块,所述控制模块中的调档旋钮(6)设置在控制面板(1)的中部,在调档旋钮(6)右侧的控制面板(1)上分别设有插头A(7)、插头B(8)和输出空开(9),在调档旋钮(6)左侧的控制面板(1)上分别设有电源插座(3)、电源指示灯(4)和输入空开(5),所述电源插座(3)通过电缆线外接电源,电源插座(3)通过线路分别连接直流电源(12)和输出电源(14)的输入端,所述调档旋钮(6)通过线路连接控制板(15)的输入端子,控制模块中的直流电源(12)的输出端与抗干扰部件并联后通过线路连接控制板(15)的输入端子,控制板(15)的输出端子连接继电器组(13)的线圈端,在控制板(15)的输出端子上通过线路并联保护部件,所述输出模块中输出电源(14)的输出端通过线路依次并联电源指示灯(4)、输入空开(5)、输出电容组(11)、输出空开(9)、插头A(7)和插头B(8),所述输出电容组(11)中每个电容器分别与继电器组(13)中的每个继电器辅助接点串联后,然后再并联在输出回路中,通过辅助接点的通断来控制电容器的投切,从而实现输出电容器电流大小的控制。

2. 根据权利要求1所述的消弧线圈调试用电容电流发生器,其特征是:所述控制面板(1)上设有接地插头(2)。

3. 根据权利要求1所述的消弧线圈调试用电容电流发生器,其特征是:所述箱体(10)为塑料箱或铝合金箱或铁箱中的任意一种。

4. 根据权利要求1所述的消弧线圈调试用电容电流发生器,其特征是:所述输出电容组(11)中的输出电容为CBB65型电容器或直插铝电解电容器或CD60型电容器。

5. 根据权利要求4所述的消弧线圈调试用电容电流发生器,其特征是:所述CBB65型电容器设置为五个,电容大小分别为 $5\mu\text{F}$ 、 $10\mu\text{F}$ 、 $20\mu\text{F}$ 、 $40\mu\text{F}$ 、 $80\mu\text{F}$ 。

6. 根据权利要求1所述的消弧线圈调试用电容电流发生器,其特征是:所述调档旋钮(6)为DCRS-01J数字式编码开关或LA38-11DNZS自锁式按钮开关或USR-R16-T手机APP。

7. 根据权利要求1所述的消弧线圈调试用电容电流发生器,其特征是:所述控制板(15)为ULN2003驱动芯片。

8. 根据权利要求1所述的消弧线圈调试用电容电流发生器,其特征是:所述输出电源(14)为R320变压器或单相调压器或JMB-500VA控制变压器。

## 一种消弧线圈调试用电容电流发生器

### [0001] 【技术领域】

本发明涉及消弧线圈测试辅助设备领域,具体涉及一种消弧线圈调试用电容电流发生器。

### [0002] 【背景技术】

已知的,随着城乡电网的扩大及电缆出线的增多,系统对地电容电流急剧增加,单相接地后流经故障电流较大,电弧不易熄灭,容易产生间隙性弧光接地过电压,导致事故跳闸率明显上升。

[0003] 为了解决上述问题,全国电网普遍采用了谐振接地方式,即在中性点装设消弧线圈。当发生单相接地时,由于消弧线圈产生的感性电流补偿了故障点的电容电流,因而使故障点的残流变小,从而达到自然熄弧,防止事故扩大甚至消除事故的目的。

[0004] 以河南省为例,仅2016年一年全省新增消弧线圈201台。目前,河南省供电公司维护消弧线圈数已经多达1274台,今后数量将不断增多。发明人进一步对洛阳市供电公司2016年消弧线圈缺陷进行了统计,发现跟踪补偿不到位缺陷共发生10余起。这种缺陷影响大,一旦发生,将会加大电网故障风险。

[0005] 由于检修人员对消弧线圈跟踪补偿能力缺乏测试手段。目前,我们通常的试验方法是在消弧线圈控制器端子排处加入电流和电压,进行模拟测试,仅能观察出消弧线圈自动补偿装置电压、电流显示和运行指示信号是否正常,不能反映消弧线圈的跟踪补偿能力,对其运行状态不能完全把控,也为跟踪补偿不到位缺陷的发生埋下隐患。

[0006] 经过调查发现,市场上没有符合要求的仪器可供购买。同时,厂家现场调试时,仅利用几个电容器串联在消弧线圈上测试,调试设备简陋,试验结果不可靠,而且费用较高等。

### [0007] 【发明内容】

为克服背景技术中存在的不足,本发明提供了一种消弧线圈调试用电容电流发生器,本发明对其一次运行情况 and 二次控制情况全部进行测试,弥补了现阶段消弧线圈补偿效果无法测试这一空白,大幅提高消弧线圈运维检修效率,具有极高的推广价值。

[0008] 为实现如上所述的发明目的,本发明采用如下所述的技术方案:

一种消弧线圈调试用电容电流发生器,包括控制面板、箱体、输出模块和控制模块,在所述箱体腔体的上部设有控制面板,在箱体腔体的下部设有安装板,在所述安装板上分别设有输出模块和控制模块,所述控制模块中的调档旋钮设置在控制面板的中部,在调档旋钮右侧的控制面板上分别设有插头A、插头B和输出空开,在调档旋钮左侧的控制面板上分别设有电源插座、电源指示灯和输入空开,所述电源插座通过电缆线外接电源,电源插座通过线路分别连接直流电源和输出电源的输入端,所述调档旋钮通过线路连接控制板的输入端子,控制模块中的直流电源的输出端与抗干扰部件并联后通过线路连接控制板的输入端子,控制板的输出端子连接继电器组的线圈端,在控制板的输出端子上通过线路并联保护部件,所述输出模块中输出电源的输出端通过线路依次并联电源指示灯、输入空开、输出电容组、输出空开、插头A和插头B,所述输出电容组中每个电容器分别与继电器组中的每个继

电器辅助接点串联后,然后再并联在输出回路中,通过辅助接点的通断来控制电容器的投切,从而实现对输出电容器电流大小的控制。

[0009] 所述的消弧线圈调试用电容电流发生器,所述控制面板上设有接地插头。

[0010] 所述的消弧线圈调试用电容电流发生器,所述箱体为塑料箱或铝合金箱或铁箱中的任意一种。

[0011] 所述的消弧线圈调试用电容电流发生器,所述输出电容组中的输出电容为CBB65型电容器或直插铝电解电容器或CD60型电容器。

[0012] 所述的消弧线圈调试用电容电流发生器,所述CBB65型电容器设置为五个,电容大小分别为5 $\mu$ F、10 $\mu$ F、20 $\mu$ F、40 $\mu$ F、80 $\mu$ F。

[0013] 所述的消弧线圈调试用电容电流发生器,所述调档旋钮为DCRS-01J数字式编码开关或LA38-11DNZS自锁式按钮开关或USR-R16-T手机APP。

[0014] 所述的消弧线圈调试用电容电流发生器,所述控制板为ULN2003驱动芯片。

[0015] 所述的消弧线圈调试用电容电流发生器,所述输出电源为R320变压器或单相调压器或JMB-500VA控制变压器。

[0016] 采用如上所述的技术方案,本发明具有如下所述的优越性:

本发明通过在箱体腔体的上部设有控制面板,在箱体腔体的下部设有安装板,在所述安装板上分别设有输出模块和控制模块,对其一次运行情况 and 二次控制情况全部进行测试,弥补了现阶段消弧线圈补偿效果无法测试这一空白,大幅提高消弧线圈运维检修效率,具有极高的推广价值,本发明具有结构简单,操作方便等特点,适合大范围的推广和应用。

[0017] 【附图说明】

图1是本发明的立体结构示意图;

图2是本发明中安装板的结构示意图;

图3是本发明中继电器部件的电气原理图

图4是本发明的模拟测试图;

在图中:1、控制面板;2、接地插头;3、电源插座;4、电源指示灯;5、输入空开;6、调档旋钮;7、插头A;8、插头B;9、输出空开;10、箱体;11、输出电容器;12、直流电源;13、继电器组;14、输出电源;15、控制板;16、安装板。

[0018] 【具体实施方式】

通过下面的实施例可以更详细的解释本发明,本发明并不局限于下面的实施例;

结合附图1~4所述的一种消弧线圈调试用电容电流发生器,包括控制面板1、箱体10、输出模块和控制模块,在所述箱体10腔体的上部设有控制面板1,在箱体10腔体的下部设有安装板16,在所述安装板16上分别设有输出模块和控制模块,所述控制面板1上设有接地插头2,其作用是防止仪器因故障突然带电时,对工作人员造成伤害,所述箱体10为塑料箱或铝合金箱或铁箱中的任意一种,在具体实施过程中优选铝合金箱;

进一步,所述控制模块中的调档旋钮6设置在控制面板1的中部,在调档旋钮6右侧的控制面板1上分别设有插头A7、插头B8和输出空开9,在调档旋钮6左侧的控制面板1上分别设有电源插座3、电源指示灯4和输入空开5,所述电源插座3通过电缆线外接电源,电源插座3通过线路分别连接控制模块中直流电源12和输出模块中输出电源14的输入端;

进一步,所述调档旋钮6通过线路连接控制板15的输入端子,控制模块中的直流电源12

的输出端与抗干扰部件并联后通过线路连接控制板15的输入端子,控制板15的输出端子连接继电器组13的线圈端,在控制板15的输出端子上通过线路并联保护部件;

进一步,所述输出模块中输出电源14的输出端通过线路依次并联电源指示灯4、输入空开5、输出电容组11、输出空开9、插头A7和插头B8,所述输出电容组11中每个电容器分别与继电器组13中的每个继电器辅助接点串联后,然后再并联在输出回路中,通过辅助接点的通断来控制电容器的投切,从而实现对输出电容器电流大小的控制,同时,通过调档旋钮6控制继电器组13,从而实现对辅助接点通断的控制。

[0019] 其中所述输出电容组11中的输出电容为CBB65型电容器或直插铝电解电容器或CD60型电容器,其中优选CBB65型电容器,在具体实施过程中,所述CBB65型电容器设置为五个,电容大小分别为 $5\mu\text{F}$ 、 $10\mu\text{F}$ 、 $20\mu\text{F}$ 、 $40\mu\text{F}$ 、 $80\mu\text{F}$ ,所述调档旋钮6为DCRS-01J数字式编码开关或LA38-11DNZS自锁式按钮开关或USR-R16-T手机APP,其中优选DCRS-01J数字式编码开关,所述控制板15为ULN2003驱动芯片,所述输出电源14为R320变压器或单相调压器或JMB-500VA控制变压器。

[0020] 本发明中插头A7和插头B8的作用是连接一次设备;电源指示灯4的作用是可实时显示装置带电情况;输入空开5佩带漏电保护器,防止内部故障时损坏仪器;调档旋钮6的作用是通过档位调节,实现对消弧线圈自动补偿功能的测试;输出空开9的作用是为保证人身和设备安全,对输出电压加以控制。

[0021] 本发明未详述部分为现有技术。

[0022] 为了公开本发明的目的而在本文中选用的实施例,当前认为是适宜的,但是,应了解的是,本发明旨在包括一切属于本构思和发明范围内的实施例的所有变化和改进。

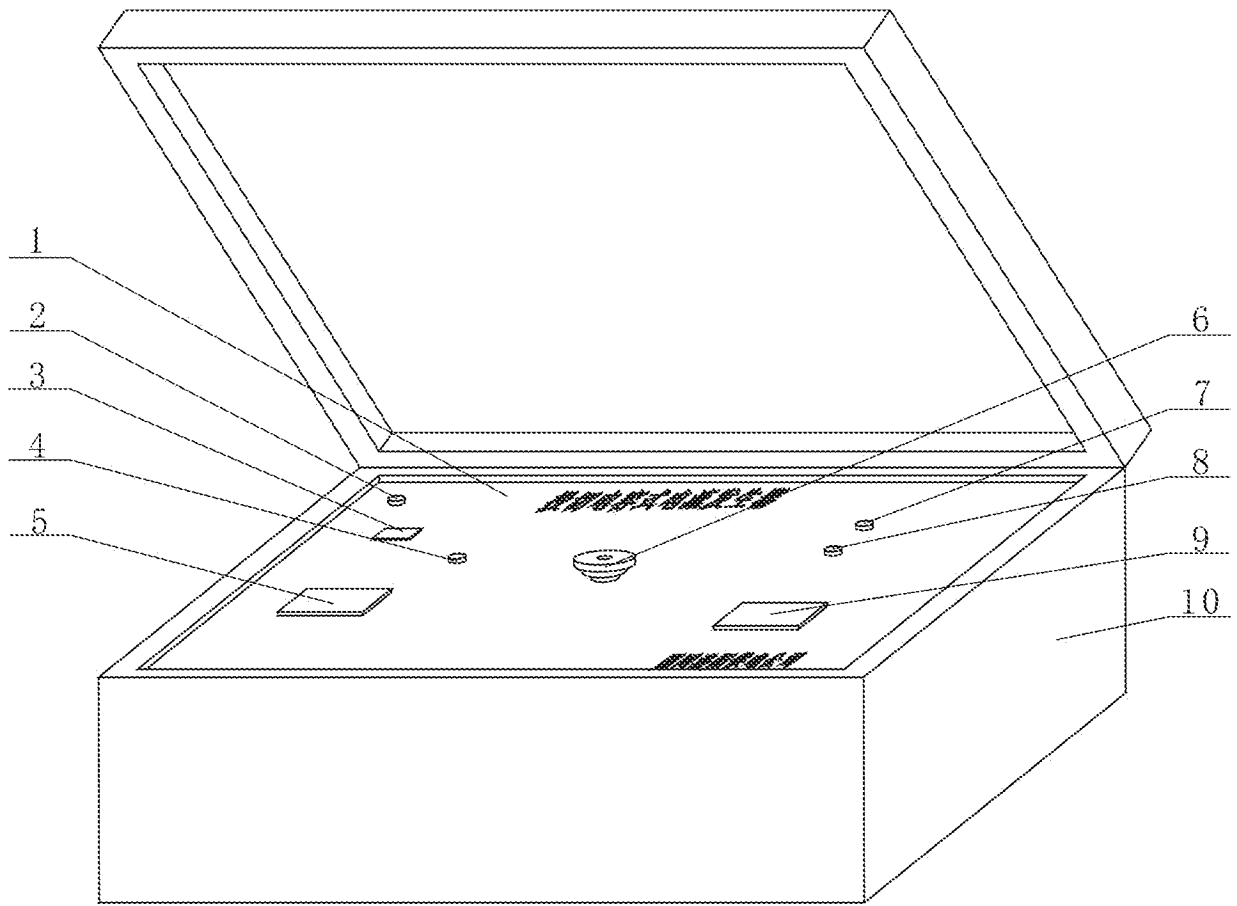


图1

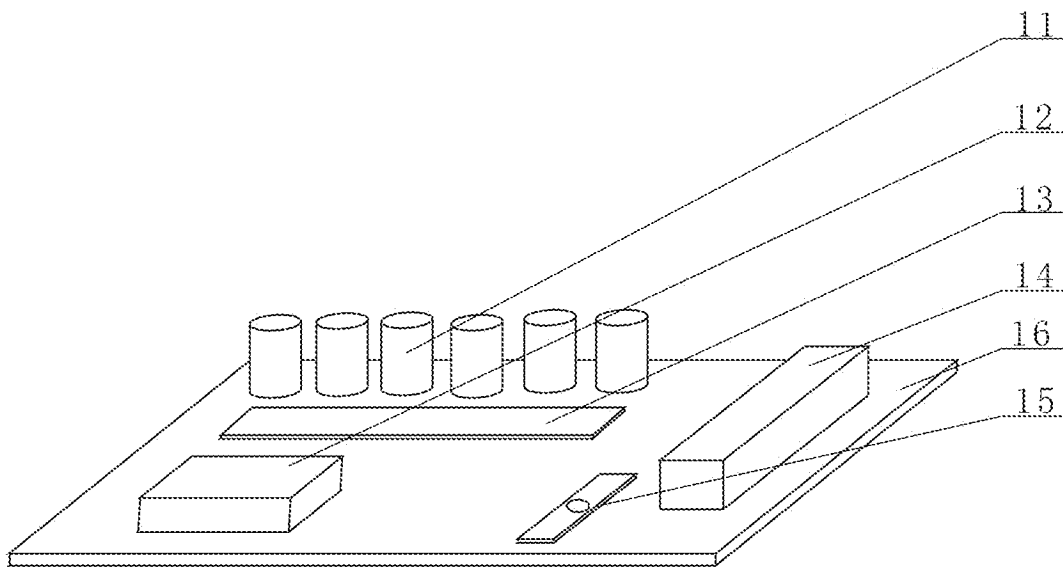


图2

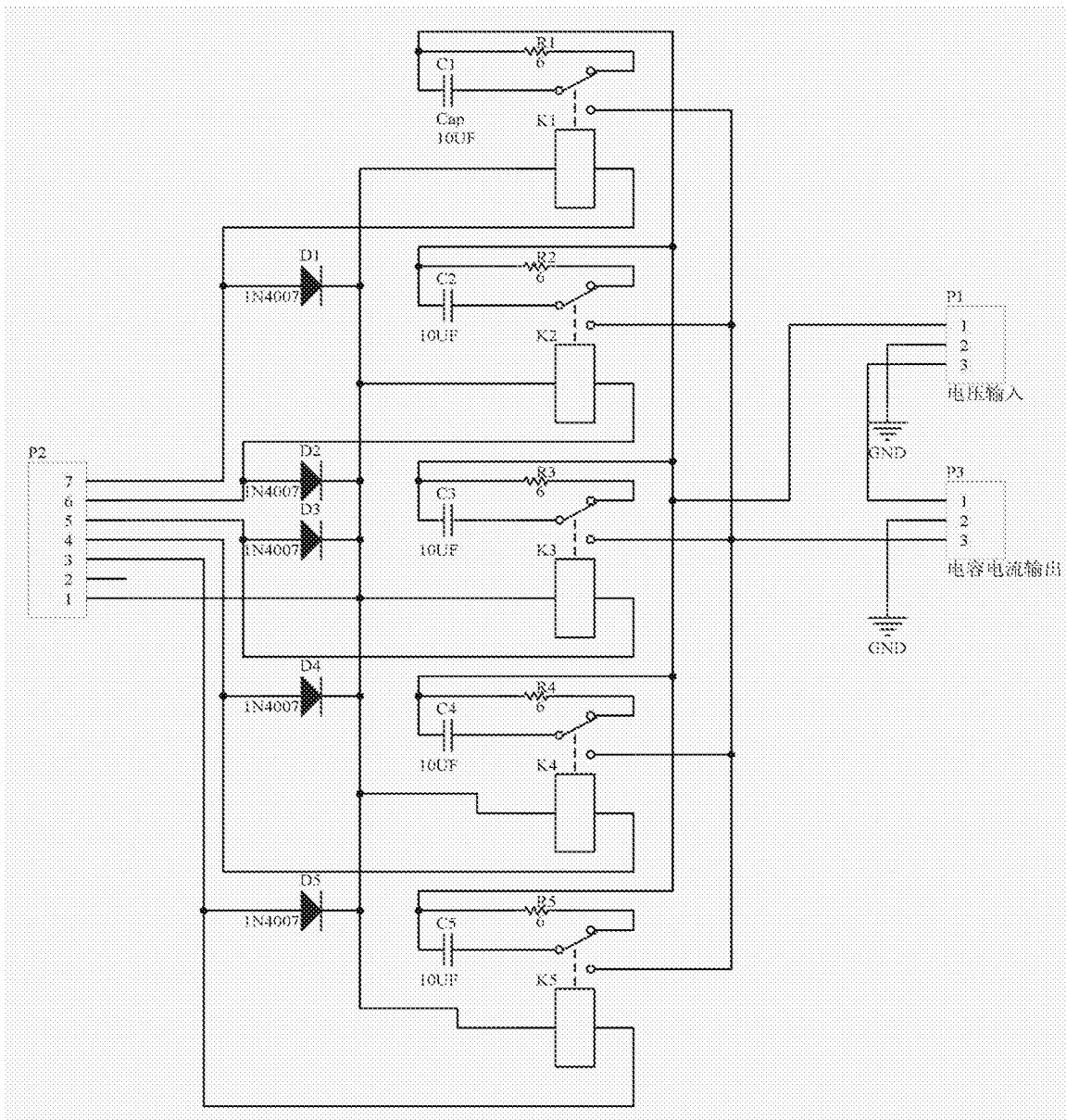


图3

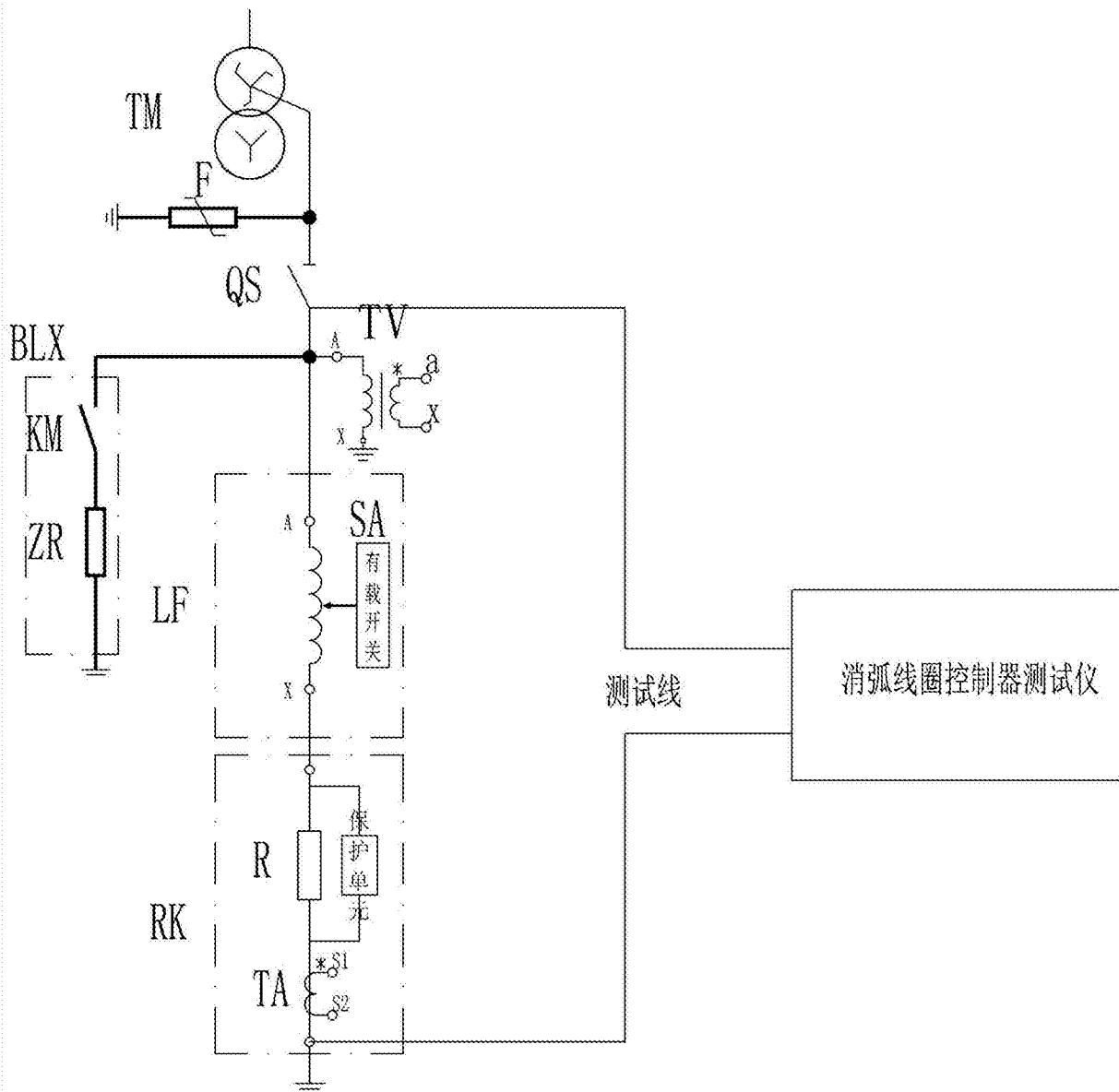


图4