

(19) 대한민국특허청(KR)
(12) 공개특허공보(A)

(51) Int. Cl. ⁴ G11B 20/12	(11) 공개번호 (43) 공개일자	특1988-0009362 1988년09월14일
(21) 출원번호	특1988-0000349	
(22) 출원일자	1988년01월19일	
(30) 우선권주장	62-9485 1987년01월19일 일본(JP) 62-48520 1987년03월03일 일본(JP) 62-54498 1987년03월10일 일본(JP)	
(71) 출원인	소니 가부시끼 가이샤 오오가 노리오 일본국 도오교도 시나가와구 기다시나가와 6쵸메 7반 35고	
(72) 발명자	안도 료 일본국 도오교도 시나가와구 기다시나가와 6쵸메 7반 35고 소니 가부시끼 가이샤 나이 요시다 다다오 일본국 도오교도 시나가와구 기다시나가와 6쵸메 7반 35고 소니 가부시끼 가이샤 나이 후지이에 가즈히코 일본국 도오교도 시나가와구 기다시나가와 6쵸메 7반 35고 소니 가부시끼 가이샤 나이 요시다 도시오 일본국 도오교도 시나가와구 기다시나가와 6쵸메 7반 35고 소니 가부시끼 가이샤 나이	
(74) 대리인	이병호, 최달용	

심사청구 : 있음

(54) 디스크 기록장치

요약

내용 없음.

대표도

도1

명세서

[발명의 명칭]

디스크 기록장치

[도면의 간단한 설명]

제1도는 본 발명의 디스크 기록장치에 사용된 기록가능한 디스크의 기록 포맷을 도시.

제2도는 기록가능한 디스크에 기록되어지는 정보의 데이터 포맷을 도시.

제3도는 본 발명에 적용되는 디스크 기록/재생장치의 구성을 도시하는 블록 다이아 그램.

본 내용은 요부공개 건이므로 전문 내용을 수록하지 않았음

(57) 청구의 범위

청구항 1

디스크 기록장치에 있어서, 절대 어드레스가 이미 기록되어 있는 기록가능한 디스크의 프로그램 영역에

연주정보와 같은 데이터를 기록하고, 상기 프로그램 영역에 대해 데이터 기록작동 후에, 데이터 기록이 상기 디스크의 내부 또는 외부 원주상에 제공된 리드인 영역에 대한 프로그램 영역에서 수행되었던 정보블록 영역을 표시하는 어드레스 데이터를 기록하는 기록수단과, 상기 리드인 영역에 기록된 각 정보블록 영역의 어드레스 데이터를 판독하고, 한 정보블록 N의 종료 어드레스와 상기 어드레스 데이터를 토대로 정보블록 N+1의 개시 어드레스를 획득하며, 상기 개시 어드레스를 가진 상기 종료 어드레스를 구비하고, 현재 규정된 값이상의 어드레스 차인 경우에 기록가능한 영역을 결정하는 데이터 처리수단을 구비하는 것을 특징으로 하는 디스크 기록장치.

청구항 2

제1항에 있어서, 디스플레이 수단은 상기 데이터 처리수단으로 부터 출력을 토대로 상기 어드레스 차를 디스플레이를 위해 제공되는 것을 특징으로 하는 디스크 기록장치.

청구항 3

제1항에 있어서, 상기 규정된 어드레스 차는 30초 이상인 것을 특징으로 하는 디스크 기록장치.

청구항 4

제1항에 있어서, 저장수단은 기록된 상기 데이터 처리수단에서 검출된 기록가능한 영역을 표시하는 어드레스 차 데이터를 위해 제공되는 것을 특징으로 하는 디스크 기록장치.

청구항 5

제4항에 있어서, 디스플레이 수단은 그곳에 디스플레이되어 지도록 작동입력에 따라 저장수단에 기록된 어드레스 차 데이터를 연속적으로 판독을 위해 제공되는 것을 특징으로 하는 디스크 기록장치.

청구항 6

제4항에 있어서, 제1 작동 입력에 의해 기록대기 모드와 제2 작동 입력에 의해 개시 기록작동을 세팅 하는 기록제어 수단과 상기 기록대기 모드와 제공된 디스플레이에서 작동 입력에 따라 저장수단에 기록된 어드레스 차 데이터를 연속적으로 판독하는 디스플레이 수단을 구비하는 것을 특징으로 하는 디스크 기록장치.

청구항 7

제5항에 있어서, 기록제어 수단은 기록가능한 영역에 데이터를 기록하기 위해 제공되고, 여기에서 어드레스 차 데이터는 상기 디스플레이 수단에 의해 표시되는 것을 특징으로 하는 디스크 기록장치.

청구항 8

제5 또는 6항에 있어서, 어드레스 차 데이터는 어드레스 차에 대응하는 순서로 디스플레이 되는 것을 특징으로 하는 디스크 기록 장치,

청구항 9

제8항에 있어서, 어드레스 차 데이터는 작은 어드레스 차의 순서로 디스플레이 되는 것을 특징으로 하는 디스크 기록장치.

청구항 10

제8항 있어서, 어드레스 차 데이터는 상기 기록가능한 영역을 표시하는 스페이스 번호와 더불어 디스플레이 되는 것을 특징으로 하는 디스크 기록장치.

청구항 11

제8항에 있어서, 다수의 조직 키이는 상기 디스플레이 수단의 디스플레이된 내용물을 연속적을 변화를 위해 제공되는 것을 특징으로 하는 디스크 기록장치.

청구항 12

디스크 기록장치에 있어서, 절대 어드레스가 이미 기록되어 있는 기록가능한 디스크의 프로그램 영역에 연주정보와 같은 데이터를 기록하고, 상기 프로그램 영역에 대해 데이터가 기록작동 후에 데이터 기록이 상기 디스크의 내부 또는 외부 원주상에 제공된 리드인 영역에 대해 상기 프로그램 영역에서 이미 실행되었던 정보블록 영역에서 개시 어드레스 데이터 및 종료 어드레스 데이터를 기록하는 기록수단과, 리드인 영역에 기록된 각 정보블록 영역의 개시 어드레스 데이터 및 종료 어드레스 데이터를 판독하고, 한 정보블록 N의 종료 어드레스와 어드레스 데이터를 토대로 다음 정보블록 N+1의 개시 어드레스를 구비하며, 현재 규정된 값이상의 어드레스 차인 경우에 기록가능한 영역을 결정하는 데이터 처리수단을 구비하는 것을 특징으로 하는 디스크 기록장치.

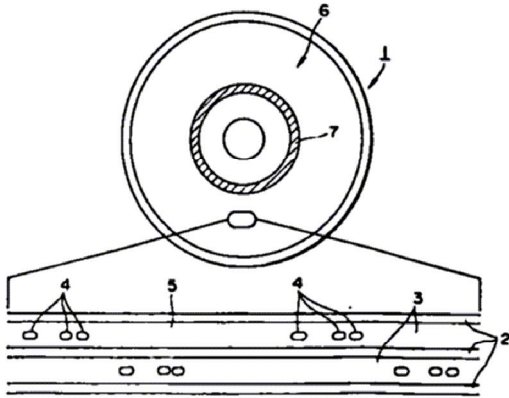
청구항 13

제12항에 있어서, 디스플레이 수단은 데이터 처리수단으로 부터 출력을 토대로 상기 어드레스 차를 디스플레이를 위해 제공되는 것을 특징으로 하는 디스크 기록장치.

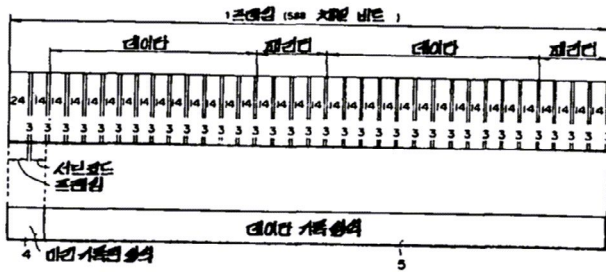
※ 참고사항 : 최초출원 내용에 의하여 공개하는 것임.

도면

도면1



도면2



도면3

