

(19) DANMARK



(12) FREMLÆGGELSESSKRIFT

(11) 166123 B

Patentdirektoratet
TAASTRUP

(21) Patentansøgning nr.: 0162/91

(51) Int.Cl.5

A 61 F 5/453

(22) Indleveringsdag: 30 jan 1991

(41) Alm. tilgængelig: 31 jul 1992

(44) Fremlagt: 15 mar 1993

(86) International ansøgning nr.: -

(30) Prioritet: -

(71) Ansøger: *Coloplast A/S; Egevangen 4; 2980 Kokkedal, DK

(72) Opfinder: Henrik Gustav *Wendler; DK

(74) Fuldmægtig: Internationalt Patent-Bureau

(54) Urininkontinensudstyr til mænd

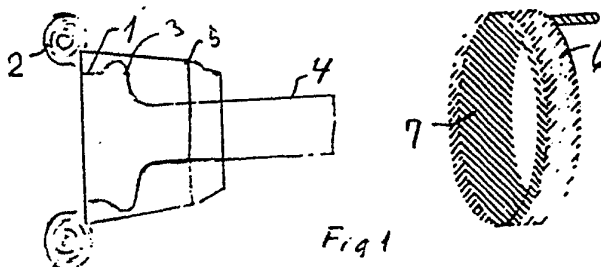
(56) Fremdragne publikationer

(57) Sammendrag:

162-91

Et urininkontinensudstyr til mænd omfatter et eksternt kateter (1,8), som i sin distale ende har en indsnævret udløbstud (4) og i en leveringstilstand på en del af sin længde er foldet eller rullet så en del af dets indvendige side vender udad. Et fra kateteret (1,8) adskilt ringformet legeme (1,10) til brug ved kateterets påsætning bærer på sin inderside en dobbeltsidig klæbemiddelbelægning (7,11) som overføres til kateterets indvendige side.

162-91



DK 166123 B

Opfindelsen angår et urininkontinensudstyr til mænd omfattende et til påsætning på penis udformet eksternt kateter, som i sin distale ende har en indsnævret udløbstud til forbindelse med en til en opsamlingspose førende slange, hvilket kateter i en leveringstilstand på en del af sin længde regnet fra den åbne proximale ende er foldet eller rullet så en del af dets indvendige side vender udad, medens kateteret i en påsat brugstilstand omslutter penis i sin fulde længde og hæfter til penis ved hjælp af en indvendig klæbemiddelbelægning.

Urininkontinensudstyr med eksterne katetre eller uridomer af den angivne art er velkendte til afhjælpning af inkontinensproblemer hos mænd. Medens det til vedhæftning til penis nødvendige klæbemiddel på kateterets inderside traditionelt har omfattet en separat klæbemiddelstrimmel, som blev viklet om penis forud for kateterets påsætning kendes bl.a. fra EP patentskrift nr. 0390 720 og US patentskrift nr. 4 475 910, kateterudformninger med integreret klæbemiddel, som i kateterets oprullede leveringstilstand befinder sig mellem vindingerne i den oprullede kateterdel, idet der mellem klæbemidlet og kateterets yderside yderligere findes en klæbemiddelfrigørelsesbelægning, således at det ved påsætningen sikres, at klæbemidlet forbliver på eller overføres til kateterets inderside.

Med disse mere moderne kateterudførelser er opnået en forøget brugervenlighed, men fremstillingen kompliceres af påføringen af klæbemiddelfrigørelseslaget og klæbemiddellaget, som må foregå i separate procestrin.

Ved uridomer fremstillet af latex er det tillige nødvendigt at benytte klæbemidler, som af hensyn til udrulningsfunktionen kan påføres i et tyndt lag, så koldflydning af klæberne og uridomet ved langtidsopbevaring i kateterets oprullede tilstand undgås, og som

tillige ikke virker nedbrydende på latexmaterialet ved langtidsopbevaring. Dette har vanskeliggjort eller umuliggjort anvendelse af en række meget hudvenlige klæbemiddeltyper.

5 Til forskel fra ovennævnte kendte teknik er urininkontinensudstyret ifølge opfindelsen ejendommeligt ved, at et i forhold til kateteret separat ringformet legeme, til brug ved kateterets påsætning, på sin inderside bærer en klæbemiddelbelægning, således at
10 klæbemiddelbelægningen, når det ringformede legeme, efter anbringelse af kateterets distale ende på den yderste del af penis, føres hen over denne, overføres til kateterets indvendige side, til frembringelse af nævnte indvendige klæbemiddelbelægning.

15 Ifølge opfindelsen undgås behovet for brug af en separat klæbemiddelstrimmel forud for uridomets påsætning. Selve kateteret kan fremstilles ved kendte fremgangsmåder med en forøget frihed med hensyn til materialevalget. Da klæbemidlet ikke er i kontakt med kateteret under langtidsopbevaring opnås også en forøget
20 frihed med hensyn til valget af klæbemiddel. Klæbemiddelbelægningen på det ringformede legeme kan bestå af en tynd dobbeltsidig klæbestrimmel eller et i flydende tilstand påført klæbemiddel.

25 Ved en udførelsesform, hvor kateteret i leveringstilstanden er oprullet på nævnte del af dets længde, kan det ringformede legeme være udført som en ring af forholdsvis billigt éngangsmateriale, fx pap, og med en diameter, som ikke overstiger diameteren af den af
30 kateterets oprullede del dannede vulst, men er større end skaftdiameteren af det påsatte kateter. I leveringstilstanden kan klæbemiddelbelægningen være dækket af en i og for sig kendt afrivelig dækfolie.

Ved at udforme den nævnte ring med større aksial
35 længde end den på dens inderside anbragte klæbemiddelbelægning opnås mulighed for justering af klæbemiddel-

belægningens placering på kateterets inderside, idet et stykke af den oprullede del kan udrulles ved hjælp af en i påføringsretningen foran klæbemiddelbelægningen liggende del af ringen, inden overføringen begynder, når klæbemiddelbelægningen kommer i kontakt med den oprullede del. Samtidig kan en i påføringsretningen bag klæbemiddelbelægningen liggende del af ringen bedrage til at sikre, at klæbemiddelbelægningen er korrekt og fuldstændigt overført, inden ringen frigøres og fjernes.

For at sikre en veldefineret geometrisk form af den oprullede del må kateteret i leveringstilstanden påsættes den yderste del af penis og tillige undgå, at den indvendige klæbemiddelbelægning på papringen kommer i kontakt med den på penis' yderste del anbragte distale ende af kateteret, omfatter urininkontinensudstyret i denne udførelsesform fortrinsvis yderligere et i leveringstilstanden op til kateterets oprullede del anbragt applikatorelement, som omslutter kateterets distale ende, og bibringer den oprullede del en veldefineret geometri til lettelse af påsætningen og tjener som styr under påføringen af det ringformede element til forhindring af kontakt mellem dettes indvendige klæbemiddelbelægning og ydersiden af kateterets distale ende.

Opfindelsen forklares i det følgende nærmere under henvisning til den skematiske tegning, hvor

fig. 1-3 viser en første udførelsesform for urininkontinensudstyret ifølge opfindelsen,

fig. 4 en anden udførelsesform, og

fig. 5 en modifikation af påsætningsringen ved udførelsesformen i fig. 4.

Ved den i fig. 1-3 viste udførelsesform omfatter urininkontinensudstyret ifølge opfindelsen et uridom 1, som i den i fig. 1 viste leveringstilstand er oprullet på en del af sin længde regnet fra den åbne pro-

ximale ende, hvorved den oprullede del danner en vulst 2. Ved sin distale ende er uridomet 1 på i og for sig kendt måde udformet med et anti-kinkkammer 3 og en indsnævret udløbstud 4, hvortil der kan forbindes 5 en ikke-vist slange, som fører til en ligeledes ikke-vist urinopsamlingspose, der fastgøres til brugerens ben.

I leveringstilstanden er uridomets distale ende omsluttet af et åbent ringformet applikatorelement 5, 10 som er anbragt op til og fastholder den oprullede vulst 2, således at uridomet ved påsætning med sin distale ende kan anbringes på penis' yderste del ved hjælp af applikatorringen 5, hvorved det sikres, at vulsten 2 får en veldefineret geometrisk cirkelform inden påsæt- 15 ningen.

Udstyret omfatter tillige et separat ringformet element 6, der i den viste udførelsesform består af en forholdsvis billig papring med kort aksial længde. Papringen 6 har på indersiden en dobbeltsidig klæbe- 20 middelbelægning, fx i form af en klæbemiddelstrimmel 7, under hvilken papringen 6 er forsynet med et ikke vist klæbemiddelfrigørelseslag af i og for sig kendt type, fx en siliconebelægning.

Efter at uridomet 1 ved hjælp af applikatoren 25 5 er anbragt på den yderste del af penis, føres papringen 6 ind over applikatorringen 5 og rammer den oprullede vulst 2, idet applikatorringen 6's indvendige diameter er lig med eller en smule mindre end vulsten 2's yderdiameter. Under fortsat bevægelse af 30 papringen 6 vil klæbemiddelstrimlen 7 blive frigjort fra papringen 6 og overført til ydersiden af vulsten 2 på et stykke svarende til papringens aksiale længde, idet vulsten føres med under papringens fortsatte bevægelse, hvorved uridomet udrulles. Når 35 vulstens diameter under udrulningen aftager, vil papringen 6 blive frigjort og kunne aftages sammen med applikatorringen 5.

Fig. 3 viser uridomet 1 i næsten fuldt udrullet tilstand med klæbemiddelstrimmelen 7 beliggende som forsegling mellem uridomets inderside og penis.

5 Ved udførelsesformen i fig. 4 er påsætningsringen 10 i leveringstilstanden anbragt uden om det oprullede kateter 8 og det omkring dets distale ende anbragte applikatorelement 9.

10 Påsætningsringen 10, som her kan være af plast, er indvendigt udformet med en afsats 11, som ligger mellem en forreste og en bageste del af ringen henholdsvis 10a og 10b, hvoraf den bageste del har mindre diameter end den forreste.

15 Afsatsen 11 tjener til nøjagtig lokalisering af den indvendigt i påsætningsringen anbragte klæbemiddelbelægning 12.

20 Klæbemiddelbelægningen 12 kan for at undgå udtørring på i og for sig kendt måde i leveringstilstanden være dækket af en afrivelig dækfolie, som fjernes inden påsætningen.

25 For at undgå denne ekstra operation i forbindelse med påsætningen kan hele udstyret ved en udførelsesform som vist i fig. 4 leveres som en samlet enhed, hvor påsætningsringen 10 er fikseret i forhold til det oprullede kateter 8 ved, at den af kateterets oprullede del dannede vulst 13 er i kontakt med den proximale ende af klæbemiddelbelægningen 12.

30 Modsat de kendte katetre med integreret klæbemiddelbelægning er der her kun en forholdsvis svag linekontakt mellem den yderste vinding i den oprullede vulst og klæbemidlet, og risikoen for nedbrydning af katetermaterialet fra klæbemidlet er minimal.

35 Med den viste udformning kan betjeningen forenkles ved, at beskyttelsen af klæbemiddelbelægningen 12 i leveringstilstand etableres ved hjælp af en fra ydersiden af applikatorelementet 9 udragende krave 14,

som dækker mellemrummet mellem applikatorelementet 9 og påsætningsringen 10.

Udformningen af påsætningsringen 10 med mindre diameter af den bag afsatsen 11 liggende del 10b sikrer, at klæbemidlet fra belægningen 12 er fuldstændigt overført til kateterets inderside, idet der efter klæbemiddeloverføringen sker en fortsat udretning af den oprullede del, inden påsætningsringen 10 frigøres.

For at opnå en god tilpasning af påsætningsringen til den under udrulningen aftagende diameter af kateterets oprullede vulst kan påsætningsringen 15 som vist i fig. 5 være udført med svagt konisk inderside af den forreste del 15a med aftagende diameter hen mod afsatsen 16, der tjener til lokalisering af klæbemiddelbelægningen 17. For at lette påsætningsringens frigørelse kan den bageste del 15b være udført svagt konisk i modsat retning, dvs. med tiltagende diameter fra afsatsen 16 mod den distale ende.

Ved udførelsesformen i fig. 5 kan der ved passende valg af beliggenheden af afsatsen 16 foretages en nøjagtig regulering af beliggenheden af den til kateterets inderside overførte klæbemiddelbelægning.

P A T E N T K R A V

1. Urininkontinensudstyr til mænd, omfattende et til påsætning på penis udformet eksternt kateter (1,8) som i sin distale ende har en indsnævret udløbstud (4) til forbindelse med en til en opsamlingspose førende slange, hvilket kateter i en leveringstilstand på en del af sin længde regnet fra den åbne proximale ende er foldet eller oprullet, så en del af dets indvendige side vender udad, medens kateteret i en påsat brugstilstand omslutter penis i sin fulde længde og hæfter til penis ved hjælp af en indvendig klæbemiddelbelægning

(7,12), k e n d e t e g n e t ved, at et i forhold til kateteret (1,8) separat ringformet legeme (6,10), til brug ved kateterets påsætning, på sin inderside bærer en klæbemiddelbelægning (7,12), således at klæbemiddel-
5 belægningen, når det ringformede legeme (6,10), efter anbringelse af kateterets (1,8) distale ende på den yderste del af penis, føres hen over denne, overføres til nævnte del af kateterets indvendige side, til frembringelse af den indvendige klæbemiddelbelægning.

10 2. Urininkontinensudstyr ifølge krav 1, hvor kateteret (1,8) i leveringstilstanden er oprullet på nævnte del af dets længde, k e n d e t e g n e t ved, at det ringformede legeme (6) er udformet som en ring af forholdsvis billigt éngangsmateriale og med en dia-
15 meter, som ikke overstiger diameteren af den af kateterets (1) oprullede del dannede vulst (2), men er større end skaftdiameteren af det påsatte kateter (1).

3. Urininkontinensudstyr ifølge krav 2, k e n d e t e g n e t ved, at nævnte ring (10,15) har større
20 aksial længde end den på dens inderside anbragte klæbemiddelbelægning (12,17).

4. Urininkontinensudstyr ifølge krav 3, k e n d e t e g n e t ved, at ringens (10,15) diameter aftager bagud i påføringsretningen.

25 5. Urininkontinensudstyr ifølge krav 4, k e n d e t e g n e t ved, at klæbemiddelbelægningen (12,17) er anbragt op mod en indvendig afsats (11,16) mellem i påføringsretningen forreste og bageste dele (10a,10b; 15a,15b) af nævnte ring (10,15).

30 6. Urininkontinensudstyr ifølge et af kravene 1-5, k e n d e t e g n e t ved, at det yderligere omfatter et i leveringstilstanden op til kateterets (1,8) oprullede del (2,13) anbragt applikatorelement (5,9), som omslutter kateterets distale ende og bibringer den
35 oprullede del en veldefineret geometri til lettelse af påsætningen samt tjener som styr under påføringen af

det ringformede element (6,10) til forhindring af kontakt mellem dettes indvendige klæbemiddelbelægning (7,12) og ydersiden af kateterets distale ende.

7. Urininkontinensudstyr ifølge et af kravene 2-5, k e n d e t e g n e t ved, at det ringformede legeme (10) i leveringstilstanden er anbragt omkring det oprullede kateter (8) og fikseret i forhold til dette ved vedhæftning mellem kateterets oprullede del (13) og den proximale endekant af klæbemiddelbelægningen (12).

8. Urininkontinensudstyr ifølge et af de foregående krav, k e n d e t e g n e t ved, at klæbemiddelbelægningen på det ringformede legeme i leveringstilstanden er dækket af en afrivelig dækfolie.

9. Urininkontinensudstyr ifølge krav 6, k e n d e t e g n e t ved, at det ringformede legeme (10) i leveringstilstanden er anbragt omkring det oprullede kateter (8) og det om dette anbragte applikatorelement (9), og at applikatorelementet (9) på sin udvendige side har en krave (14), som dækker mellemrummet mellem applikatorelementet (9) og det ringformede legeme (10).

10. Urininkontinensudstyr ifølge et vilkårligt af de foregående krav, k e n d e t e g n e t ved, at der mellem det ringformede legeme (6,10) og klæbemiddelbelægningen (7,12) er anbragt et klæbemiddelfrigørelseslag.

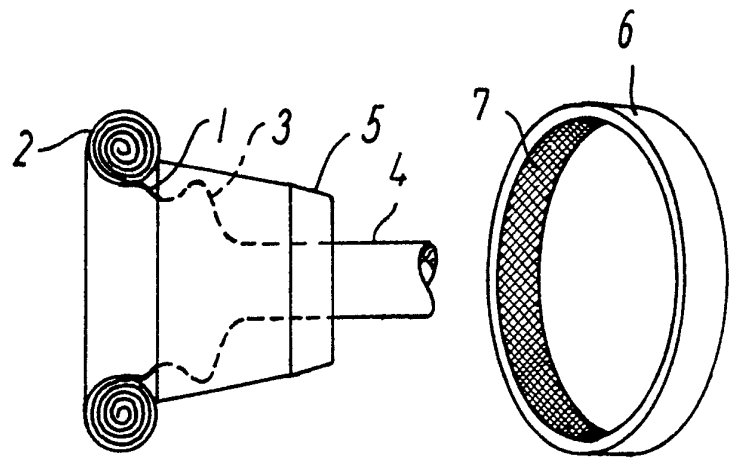


FIG. 1

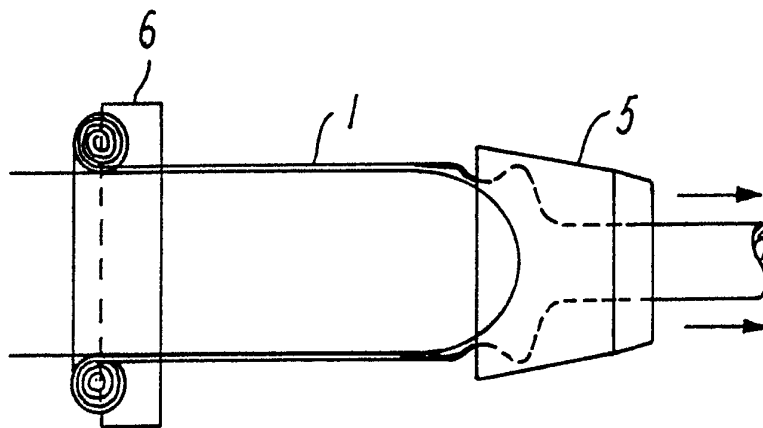


FIG. 2

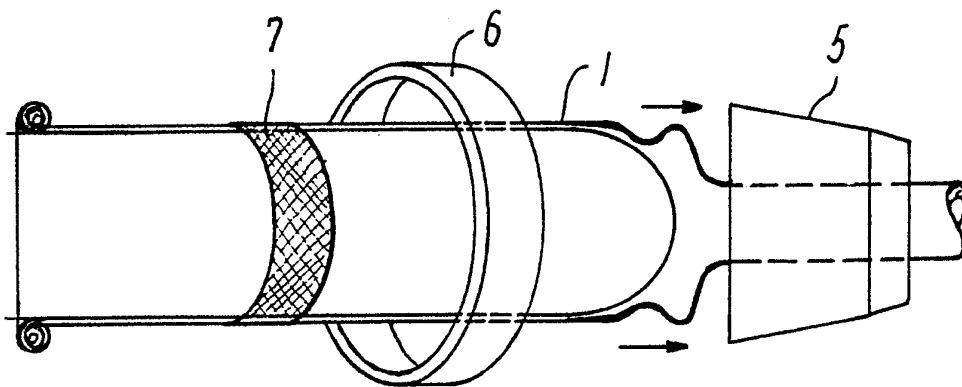


FIG. 3

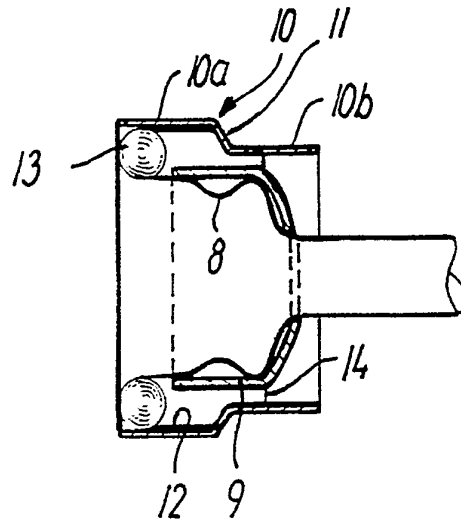


FIG. 4

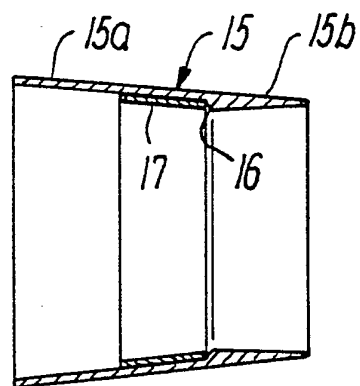


FIG. 5