



**(19) 대한민국특허청(KR)**  
**(12) 공개특허공보(A)**

(11) 공개번호 10-2017-0104580  
(43) 공개일자 2017년09월15일

- (51) 국제특허분류(Int. Cl.)  
**B60K 6/387** (2007.10) **B60K 6/24** (2007.10)  
**B60K 6/365** (2007.10) **B60K 6/40** (2007.10)  
**B60K 6/445** (2007.10) **B60W 10/02** (2006.01)  
**B60W 20/00** (2016.01) **F16H 37/08** (2006.01)
- (52) CPC특허분류  
**B60K 6/387** (2013.01)  
**B60K 6/24** (2013.01)
- (21) 출원번호 10-2017-7022732
- (22) 출원일자(국제) 2016년02월16일  
 심사청구일자 2017년08월14일
- (85) 번역문제출일자 2017년08월14일
- (86) 국제출원번호 PCT/IB2016/000146
- (87) 국제공개번호 WO 2016/132207  
 국제공개일자 2016년08월25일
- (30) 우선권주장  
 JP-P-2015-029430 2015년02월18일 일본(JP)

- (71) 출원인  
**도요타 지도샤 (주)**  
 일본국 아이치켄 도요타시 도요타쵸 1반지
- (72) 발명자  
**반쇼야 히데히코**  
 일본국 아이치켄 도요타시 도요타쵸 1반지, 도요타 지도샤 (주) 내
- 다카기 기요노리**  
 일본국 아이치켄 도요타시 도요타쵸 1반지, 도요타 지도샤 (주) 내  
 (뒷면에 계속)
- (74) 대리인  
**특허법인(유)화우**

전체 청구항 수 : 총 7 항

(54) 발명의 명칭 **하이브리드 차량**

**(57) 요약**

본 변속 유닛(40)은, 엔진(10)의 동력이 경로(K1)를 통해 전달되는 비중립 상태와, 상기 엔진의 동력이 상기 경로(K1)를 통해 전달되지 않는 중립 상태 간에 전환 가능하다. 클러치(CS)는, 동력이 상기 엔진(10)으로부터 상기 제1MG(20)에 전달되는 계합 상태와, 상기 엔진(10)으로부터 상기 제1MG(20)에의 동력의 전달이 차단되는 해제 상태 간에 전환 가능하다. 상기 변속 유닛(40)이 상기 비중립 상태로 제어되는 동시에, 상기 클러치(CS)가 상기 해제 상태로 설정되면, 차량이 시리즈-패럴렐 모드에서 동작 가능하다. 상기 클러치(CS)에 의해 상기 엔진(10)을 상기 제1MG(20)에 직결시켜 상기 경로(K2)를 통해 동력이 전달되어, 상기 변속 유닛(40)을 상기 중립 상태로 제어함으로써 상기 경로(K1)가 차단되면, 상기 차량이 시리즈 모드에서 동작 가능하다.

**대표도**

				주행 상태					
				C1	B1	CS	MG1	MG2	
E1	EV 모드	전진/후진	1-모터	구동 시	×	×	×	M	
E2				엔진 브레이크 시	△	△	×	M	G
E3			2-모터	Ne=0	○	○	×	M	M
H1	시리즈-패럴렐 모드	전진	하이 기어		×	○	×	G	M
H2			로우 기어		○	×	×	G	M
H3		후진	로우 기어		○	×	×	G	M
H4	시리즈 모드	전진			×	×	○	G	M
H5		후진			×	×	○	G	M

○: 계합됨    △: 조합 시 엔진 브레이크를 이용하면서 어느 하나가 계합됨    ×: 해제됨  
 G: 주로 제너레이터    M: 주로 모터; 하지만, 회생 시에는 제너레이터

(52) CPC특허분류

*B60K 6/26* (2013.01)  
*B60K 6/365* (2013.01)  
*B60K 6/40* (2013.01)  
*B60K 6/445* (2013.01)  
*B60W 10/02* (2013.01)  
*B60W 20/00* (2013.01)  
*F16H 3/728* (2013.01)  
*F16H 37/08* (2013.01)  
*B60Y 2200/92* (2013.01)

(72) 발명자

**가와모토 아츠시**

일본국 아이치켄 도요타시 도요타쵸 1반지, 도요타  
지도샤 (주) 내

**스즈키 하루히사**

일본국 아이치켄 도요타시 도요타쵸 1반지, 도요타  
지도샤 (주) 내

**이마무라 다츠야**

일본국 아이치켄 도요타시 도요타쵸 1반지, 도요타  
지도샤 (주) 내

**가나다 도시키**

일본국 아이치켄 도요타시 도요타쵸 1반지, 도요타  
지도샤 (주) 내

**다바타 아츠시**

일본국 아이치켄 도요타시 도요타쵸 1반지, 도요타  
지도샤 (주) 내

## 명세서

### 청구범위

#### 청구항 1

하이브리드 차량으로서,

내연기관;

제1회전전기기계;

구동륜에 동력을 출력하도록 구성된 제2회전전기기계;

입력 요소 및 출력 요소를 포함하는 동력 전달 유닛 - 상기 입력 요소는, 상기 내연기관으로부터의 동력을 받도록 구성되고, 상기 출력 요소는, 상기 입력 요소에 입력된 동력을 출력하도록 구성되며, 또한 상기 동력 전달 유닛은, 상기 입력 요소와 상기 출력 요소 사이에서 동력이 전달되는 비중립 상태와, 상기 입력 요소와 상기 출력 요소 사이에서 동력이 전달되지 않는 중립 상태 간에 전환하도록 구성되어 있음 -;

제1회전요소, 제2회전요소 및 제3회전요소를 포함하는 차동 유닛 - 상기 제1회전요소는, 상기 제1회전전기기계에 접속되고, 상기 제2회전요소는, 상기 제2회전전기기계 및 상기 구동륜에 접속되며, 상기 제3회전요소는, 상기 출력 요소에 접속되고, 또한 상기 차동 유닛은, 상기 제1회전요소, 상기 제2회전요소 및 상기 제3회전요소 중 어느 2개의 회전 속도들이 결정되면, 상기 제1회전요소, 상기 제2회전요소 및 상기 제3회전요소 중 나머지 하나의 회전 속도가 결정되도록 구성되어 있음 -; 및

상기 내연기관으로부터 상기 제1회전전기기계에 동력이 전달되는 계합 상태와, 상기 내연기관으로부터 상기 제1회전전기기계에의 동력의 전달이 차단되는 해제 상태 간에 전환하도록 구성된 클러치 - 상기 내연기관으로부터의 동력은, 제1경로 또는 제2경로 중 적어도 하나를 통해 상기 제1회전전기기계에 전달되며, 상기 제1경로는, 상기 내연기관으로부터 상기 동력 전달 유닛 및 상기 차동 유닛을 통해 상기 제1회전전기기계에 동력이 전달되는 경로이고, 또한 상기 제2경로는, 상기 제1경로와는 다른 경로를 통해 상기 내연기관으로부터 상기 제1회전전기기계에 동력이 전달되는 경로이며, 상기 클러치는 상기 제2경로에 설치되어 있음 -

를 포함하는 하이브리드 차량.

#### 청구항 2

제1항에 있어서,

상기 제1회전전기기계는, 상기 내연기관의 크랭크축과 동축인 제1축을 따라 설치되고, 상기 제2회전전기기계는, 상기 제1축과 다른 제2축을 따라 설치되며, 상기 클러치는, 상기 제1축을 따라 설치되고, 상기 클러치는 상기 내연기관으로부터 상기 제1회전전기기계를 가로질러 배치되며, 또한 상기 제1축의 축방향에서 볼 때, 상기 클러치는, 상기 제1회전전기기계보다 최외경이 작은 하이브리드 차량.

#### 청구항 3

제2항에 있어서,

상기 차동 유닛은, 상기 제1축을 따라 설치되고, 또한 상기 차동 유닛, 상기 제1회전전기기계 및 상기 클러치는, 상기 내연기관과의 거리의 오름 차순으로 일렬로 배치되는 하이브리드 차량.

#### 청구항 4

제1항에 있어서,

상기 동력 전달 유닛 및 상기 클러치를 제어하도록 구성된 제어장치를 더 포함하되, 상기 제어장치는, 복수의 동작 모드들 중 어느 하나를 선택하여, 선택된 상기 동작 모드에서 상기 차량을 주행시키도록 구성되고, 상기 복수의 동작 모드들은, 시리즈-패럴렐 모드 및 시리즈 모드를 포함하며, 상기 시리즈-패럴렐 모드는, 상기 동력 전달 유닛이 상기 비중립 상태로 설정되어, 상기 클러치가 해제 상태로 설정되는 모드이고, 또한 상기 시리즈 모드는, 상기 동력 전달 유닛이 상기 중립 상태로 설정되어, 상기 클러치가 계합 상태로 설정되는 모드인 하이

브리드 차량.

**청구항 5**

제4항에 있어서,

상기 복수의 동작 모드들은, 패럴렐 모드를 더 포함하고, 또한 상기 패럴렐 모드는, 상기 동력 전달 유닛이 상기 비중립 상태로 설정되어, 상기 클러치가 상기 결합 상태로 설정되는 모드인 하이브리드 차량.

**청구항 6**

제1항 내지 제5항 중 어느 한 항에 있어서,

상기 동력 전달 유닛은, 상기 출력 요소의 회전 속도에 대한 상기 입력 요소의 회전 속도의 비를 변경할 수 있도록 구성되는 하이브리드 차량.

**청구항 7**

제1항 내지 제6항 중 어느 한 항에 있어서,

상기 동력 전달 유닛은, 상기 출력 요소의 회전을 규제할 수 있도록 구성되는 하이브리드 차량.

**발명의 설명**

**기술 분야**

[0001] 본 발명은 하이브리드 차량에 관한 것으로, 보다 상세하게는, 제1회전전기기계(rotary electric machine) 및 제2회전전기기계와 변속 유닛을 포함하는 하이브리드 차량에 관한 것이다.

**배경 기술**

[0002] 엔진, 2개의 회전 전기 기계들 및 동력 분할 기구 뿐만 아니라, 상기 엔진과 상기 동력 분할 기구 사이의 변속 기구를 포함하는 하이브리드 차량이 공지되어 있다.

[0003] 국제출원공보 제2013/114594호에 기재된 하이브리드 차량은, 시리즈-패럴렐 하이브리드 시스템(series-parallel hybrid system)을 채택하고 있다. 시리즈-패럴렐 하이브리드 시스템을 구비한 차량에 있어서는, 상기 엔진의 동력이 제1회전전기기계(제1모터제너레이터)에 전달되어, 발전에 사용되는 한편, 상기 엔진의 동력의 일부는 동력 분할 기구를 통해 구동륜(drive wheel)들에도 전달된다.

[0004] 상기 하이브리드 차량이 상기 엔진의 동력을 이용하여 발전을 행하고, 상기 발전된 전력에 의해 모터가 구동되는 시리즈 모드에서 주행하는 구성(시리즈 하이브리드 시스템)을 가지는 하이브리드 차량도 공지되어 있다. 이러한 시리즈 하이브리드 시스템에 있어서는, 상기 엔진의 동력이 구동륜들에 전달되지 않는다.

[0005] 국제출원공보 제2013/114594호에 기재된 상기 하이브리드 차량은, 상기 엔진의 동력이 상기 제1모터제너레이터에 전달되는 시기에, 상기 엔진의 동력이 상기 동력 분할 기구를 통해 상기 구동륜들에도 전달되기 때문에, 시리즈 모드에서 주행할 수 없다.

[0006] 상기 시리즈-패럴렐 하이브리드 시스템에 있어서는, 예를 들면, 저차속 시에, 상기 엔진의 토크 변동(torque fluctuation)들 때문에, 상기 엔진과 상기 구동륜들 사이의 구동 시스템에 설치된 기어 기구에 있어서, 이 맞음 노이즈(tooth contact noise)가 발생할 우려가 있으므로, 이 맞음 노이즈가 발생하지 않도록 상기 엔진의 동작 점을 선택하는 것이 요구되고, 또한 상기 엔진은 연비가 최적이지 아닌 동작점에서 동작될 수도 있다. 그러므로, 연비 향상의 여지가 남아 있다.

[0007] 다른 한편으로, 상기 시리즈 하이브리드 시스템에 있어서는, 상기 엔진이 구동 시스템에 설치된 기어 기구와는 완전히 분리되므로, 이러한 이 맞음 노이즈가 그다지 고려될 필요가 없다. 하지만, 상기 엔진의 토크 전체가 일단 전력으로 변환된 다음, 상기 전력이 다시 상기 모터에 의해 상기 구동륜들의 토크로 변환되므로, 상기 시리즈 하이브리드 시스템은, 상기 엔진의 운전 효율이 높은 속도 영역에서는, 상기 시리즈-패럴렐 하이브리드 시스템보다 연비가 뒤떨어진다.

[0008] 이러한 방식으로, 상기 시리즈 하이브리드 시스템이 상기 시리즈-패럴렐 하이브리드 시스템보다 우수한 점이 있

고, 또한 상기 시리즈-패럴렐 하이브리드 시스템이 상기 시리즈 하이브리드 시스템보다 우수한 점도 있으므로, 차량의 상태에 따라, 상기 시리즈 모드와 상기 시리즈-패럴렐 모드 중 어느 하나를 선택할 수 있도록 구성되는 것이 바람직하다.

**발명의 내용**

- [0009] 본 발명은 시리즈 모드와 시리즈-패럴렐 모드 중 어느 것으로도 주행가능한 하이브리드 차량을 제공한다.
- [0010] 본 발명의 일 형태는 하이브리드 차량을 제공한다. 상기 하이브리드 차량은, 내연기관, 제1회전전기기계, 제2회전전기기계, 동력 전달 유닛, 차동 유닛 및 클러치를 포함한다. 상기 제2회전전기기계는, 구동륜에 동력을 출력하도록 구성되어 있다. 상기 동력 전달 유닛은, 입력 요소 및 출력 요소를 포함한다. 상기 입력 요소는, 상기 내연기관으로부터 동력을 받도록 구성되어 있다. 상기 출력 요소는, 상기 입력 요소에 입력된 동력을 출력하도록 구성되어 있다. 상기 동력 전달 유닛은, 상기 입력 요소와 상기 출력 요소 사이에서 동력이 전달되는 비중립(non-neutral) 상태와, 상기 입력 요소와 상기 출력 요소 사이에서 동력이 전달되지 않는 중립(neutral) 상태 간에 전환하도록 구성되어 있다. 상기 차동 유닛은, 제1회전요소, 제2회전요소 및 제3회전요소를 포함한다. 상기 제1회전요소는, 상기 제1회전전기기에 접속되어 있다. 상기 제2회전요소는, 상기 제2회전전기기 및 상기 구동륜에 접속되어 있다. 상기 제3회전요소는, 상기 출력 요소에 접속되어 있다. 상기 차동 유닛은, 상기 제1회전요소, 상기 제2회전요소 및 상기 제3회전요소 중 어느 2개의 회전 속도들이 결정되면, 상기 제1회전요소, 상기 제2회전요소 및 상기 제3회전요소 중 나머지 하나의 회전 속도가 결정되도록 구성되어 있다. 상기 내연기관으로부터의 동력은, 제1경로 또는 제2경로 중 적어도 하나를 통해 상기 제1회전전기기에 전달된다. 상기 제1경로는, 상기 내연기관으로부터, 상기 동력 전달 유닛 및 상기 차동 유닛을 통해 상기 제1회전전기기에 동력이 전달되는 경로이고, 상기 제2경로는, 상기 내연기관으로부터, 상기 제1경로와 다른 경로를 통해 상기 제1회전전기기에 동력이 전달되는 경로이다. 상기 클러치는, 상기 제2경로에 설치되어 있다. 상기 클러치는, 상기 내연기관으로부터 상기 제1회전전기기에 동력이 전달되는 계합 상태(engaged state)와, 상기 내연기관으로부터 상기 제1회전전기기에 동력의 전달이 차단되는 해제 상태(released state) 간에 전환하도록 구성되어 있다.
- [0011] 이렇게 구성된 하이브리드 차량에 의하면, 상기 내연기관의 동력이 상기 제1회전전기기에 전달되어 발전에 사용되고, 또한 상기 내연기관의 동력의 일부는 상기 차동 유닛을 통해 상기 구동륜에 전달되는 기존의 시리즈-패럴렐 하이브리드 차량이, 상기 동력 전달 유닛을 상기 중립 상태로 설정하고, 또한 상기 내연기관을 상기 클러치에 의해 상기 제1회전전기기에 접속시킴으로써, 시리즈 모드에서도 주행이 가능해진다.
- [0012] 상기 하이브리드 차량에 있어서, 상기 제1회전전기기는, 상기 내연기관의 크랭크축과 동축인 제1축을 따라 설치될 수도 있다. 상기 제2회전전기기는, 상기 제1축과는 다른 제2축을 따라 설치될 수도 있다. 상기 클러치는, 상기 제1축을 따라 설치될 수도 있다. 상기 클러치는, 상기 내연기관으로부터 상기 제1회전전기기를 가로질러 배치될 수도 있다. 상기 제1축의 축선 방향에서 볼 때, 상기 클러치는, 상기 제1회전전기기보다 작은 최외경(outermost diameter)을 가질 수도 있다.
- [0013] 이렇게 구성된 하이브리드 차량에 의하면, 작은-직경의 클러치를, 큰-직경의 제1회전전기기의 반경 방향 외측에 배치함으로써, 상기 구동 시스템 주위의 공간을 효과적으로 활용할 수 있다.
- [0014] 상기 차동 유닛은, 상기 제1축을 따라 설치될 수도 있다. 상기 차동 유닛, 상기 제1회전전기기 및 상기 클러치는, 상기 내연기관과의 거리의 오름 차순으로 일렬로 배치될 수도 있다.
- [0015] 이렇게 구성된 하이브리드 차량에 의하면, 상기 클러치의 추가 시, 상기 차동 유닛 및 상기 제1회전전기기가 상기 내연기관으로부터의 거리의 오름 차순으로 일렬로 배치되는 기존의 구동 시스템에 비해 확장성(extensibility)이 좋다.
- [0016] 상기 하이브리드 차량은, 상기 동력 전달 유닛 및 상기 클러치를 제어하도록 구성된 제어장치를 더 포함할 수도 있다. 상기 제어장치는, 복수의 동작 모드들 중 어느 하나를 선택하여, 상기 선택된 동작 모드에서 상기 차량을 주행시키도록 구성될 수도 있다. 상기 복수의 동작 모드들은, 시리즈-패럴렐 모드 및 시리즈 모드를 포함할 수도 있다. 상기 시리즈-패럴렐 모드는, 상기 동력 전달 유닛이 상기 비중립 상태로 설정되고, 또한 상기 클러치가 해제 상태로 설정되는 모드일 수도 있다. 상기 시리즈 모드는, 상기 동력 전달 유닛이 상기 중립 상태로 설정되고, 또한 상기 클러치는 계합 상태로 설정되는 모드일 수도 있다.
- [0017] 상기 복수의 동작 모드들은, 상기 동력 전달 유닛이 상기 비중립 상태로 설정되고, 또한 상기 클러치는 상기 계

합 상태로 설정되는 패럴렐 모드(고정 기어 모드)를 더 포함할 수도 있다.

- [0018] 상기 동력 전달 유닛은, 상기 출력 요소의 회전 속도에 대한 상기 입력 요소의 회전 속도의 비를 변경할 수 있도록 구성될 수도 있다.
- [0019] 상기 동력 전달 유닛은, 상기 출력 요소의 회전을 규제할 수 있도록 구성될 수도 있다. 상술된 바와 같이, 상기 차량의 상황에 따라, 상기 시리즈-패럴렐 모드, 상기 시리즈 모드 및 상기 패럴렐 모드 가운데 상기 차량의 상황에 적합한 모드를 선택하여, 상기 선택된 모드에서 상기 차량을 주행시킴으로써 연비를 향상시킬 수 있다.
- [0020] 본 발명에 따르면, 시리즈-패럴렐 하이브리드 차량이 시리즈 모드에서도 주행 가능해진다.

**도면의 간단한 설명**

- [0021] 본 발명의 예시적인 실시예들의 특징, 장점, 그리고 기술적 및 산업적 현저성은, 동일한 부호들이 동일한 요소들을 나타내는 첨부 도면들을 참조하여 후술될 것이다.
  - 도 1은 본 발명의 일 실시예에 따른 구동 시스템을 포함하는 하이브리드 차량의 전체 구성을 도시한 도면;
  - 도 2는 도 1의 차량의 구성요소들의 동력 전달 경로들을 개략적으로 도시한 블록도;
  - 도 3은 도 1의 차량용 제어장치의 구성을 도시한 블록도;
  - 도 4는 도 1에 도시된 하이브리드 차량에 탑재된 유압 회로의 구성을 개략적으로 도시한 도면;
  - 도 5는 하이브리드 차량의 각 주행 모드와, 각 주행 모드에서의 변속 유닛의 클러치 및 브레이크의 제어 상태들을 도시한 차트;
  - 도 6은 도 5에 도시된 주행 모드들 중 하나인 1-모터 EV 모드의 노모그래프;
  - 도 7은 도 5에 도시된 주행 모드들 중 하나인 2-모터 EV 모드의 노모그래프;
  - 도 8은 도 5에 도시된 주행 모드들 중 하나인 시리즈-패럴렐 HV 모드의 노모그래프;
  - 도 9는 도 5에 도시된 주행 모드들 중 하나인 시리즈 HV 모드의 노모그래프;
  - 도 10은 도 1에 도시된 구동 시스템의 케이스 구조를 도시한 도면;
  - 도 11은 본 실시예의 변형예에 따른 각 주행 모드에 있어서의 변속 유닛의 클러치 및 브레이크의 제어 상태들을 도시한 차트;
  - 도 12는 도 11에 도시된 변형예에 따른 주행 모드들 가운데 E4 라인 및 E5 라인의 동작들을 예시하기 위한 노모그래프;
  - 도 13은 도 11에 도시된 변형예에 따른 주행 모드들 가운데 H6 라인 내지 H8 라인의 동작들을 예시하기 위한 노모그래프;
  - 도 14는 도 1에 도시된 하이브리드 차량의 기어 기구의 제1변형예를 도시한 도면; 및
  - 도 15는 도 1에 도시된 하이브리드 차량의 기어 기구의 제2변형예를 도시한 도면이다.

**발명을 실시하기 위한 구체적인 내용**

- [0022] 이하, 본 발명의 일 실시예가 첨부 도면들을 참조하여 설명될 것이다. 하기 실시예에 있어서 동일한 참조 부호들은 동일하거나 대응하는 부분들을 나타내고, 그 설명이 반복되지는 않을 것이다.
- [0023] 도 1은 본 발명의 실시예에 따른 구동 시스템을 포함하는 하이브리드 차량의 전체 구성을 도시한 도면이다.
- [0024] 도 1에 도시된 바와 같이, 상기 하이브리드 차량(1)은, 엔진(10), 상기 구동 시스템(2), 구동륜들(90) 및 제어장치(100)를 포함한다. 상기 구동 시스템(2)은, 제1회전전기기계인 제1모터제너레이터(이하, 제1MG라고 함)(20), 제2회전전기기계인 제2모터제너레이터(이하, 제2MG라고 함)(30), 변속 유닛(40), 차동 유닛(50), 클러치(CS), 입력축(21), 상기 구동 시스템(2)의 출력축인 카운터축(70), 차동 기어 세트(80) 및 유압 회로(500)를 포함한다.
- [0025] 상기 하이브리드 차량(1)은, 상기 엔진(10), 상기 제1MG(20) 및 상기 제2MG(30) 중 적어도 어느 하나의 동력을 이용하여 주행하는 프론트-엔진 프론트-드라이브(FF) 하이브리드 차량이다. 상기 하이브리드 차량(1)은, 차량-

탑재 배터리(도시되지 않음)가 외부 전원으로부터 재충전가능한 플러그-인 하이브리드 차량일 수도 있다.

- [0026] 상기 엔진(10)은, 예를 들면, 가솔린 엔진 및 디젤 엔진과 같은 내연기관이다. 각각의 상기 제1MG(20) 및 상기 제2MG(30)는, 예를 들면, 영구 자석들이 매설되어 있는 로터(rotor)를 포함하는 영구 자석형 동기 모터이다. 상기 구동 시스템(2)은, 상기 제1MG(20)가 상기 엔진(10)의 크랭크축과 동축인 제1축(12)을 따라 설치되어 있고, 상기 제2MG(30)는 상기 제1축(12)과는 다른 제2축(14)을 따라 설치되어 있는 이중축(double-axis) 구동 시스템이다. 상기 제1축(12) 및 상기 제2축(14)은 서로 평행하다.
- [0027] 상기 변속 유닛(40), 상기 차동 유닛(50) 및 상기 클러치(CS)는, 상기 제1축(12)을 따라 추가로 설치되어 있다. 상기 변속 유닛(40), 상기 차동 유닛(50), 상기 제1MG(20) 및 상기 클러치(CS)는, 언급된 순서대로 상기 엔진(10)에 가까운 측으로부터 배치되어 있다.
- [0028] 상기 제1MG(20)는, 상기 엔진(10)으로부터 동력을 받을 수 있도록 설치되어 있다. 보다 구체적으로는, 상기 구동 시스템(2)의 상기 입력축(21)이 상기 엔진(10)의 크랭크축에 접속되어 있다. 상기 입력축(21)은, 상기 엔진(10)으로부터 멀어지는 방향으로, 상기 제1축(12)을 따라 연장되어 있다. 상기 입력축(21)은, 상기 엔진(10)으로부터 연장되는 그 선단에서 상기 클러치(CS)에 접속되어 있다. 상기 제1MG(20)의 회전축(22)은, 상기 제1축(12)을 따라 원통 형상으로 연장되어 있다. 상기 입력축(21)은, 상기 입력축(21)이 상기 클러치(CS)에 접속되기 전의 일부분에서, 상기 회전축(22)의 내부를 통과한다. 상기 입력축(21)은, 상기 클러치(CS)를 통해 상기 제1MG(20)의 상기 회전축(22)에 접속되어 있다.
- [0029] 상기 클러치(CS)는, 상기 엔진(10)으로부터 상기 제1MG(20)에의 동력 전달 경로에 설치되어 있다. 상기 클러치(CS)는, 상기 제1MG(20)의 상기 회전축(22)에 상기 입력축(21)을 결합시킬 수 있는 유압식 마찰 계합 요소이다. 상기 클러치(CS)가 계합 상태에 위치하는 경우, 상기 입력축(21) 및 상기 회전축(22)은 서로 결합되어, 상기 엔진(10)으로부터 상기 제1MG(20)에의 동력의 전달이 허용된다. 상기 클러치(CS)가 해제 상태에 위치하는 경우에는, 상기 회전축(22)에 대한 상기 입력축(21)의 결합이 해제되어, 상기 엔진(10)으로부터 상기 클러치(CS)를 통해 상기 제1MG(20)에의 동력의 전달이 차단된다.
- [0030] 상기 변속 유닛(40)은, 상기 엔진(10)으로부터의 동력을 변속한 다음, 상기 동력을 상기 차동 유닛(50)에 출력한다. 상기 변속 유닛(40)은, 싱글-피니언-타입 유성 기어 기구, 클러치(C1) 및 브레이크(B1)를 포함한다. 상기 싱글-피니언-타입 유성 기어 기구는, 선 기어(S1), 피니언들(P1), 링 기어(R1) 및 캐리어(CA1)를 포함한다.
- [0031] 상기 선 기어(S1)는, 상기 선 기어(S1)의 회전 중심이 상기 제1축(12)과 일치하도록 설치되어 있다. 상기 링 기어(R1)는, 상기 선 기어(S1)의 반경 방향 외측에, 상기 선 기어(S1)와 동축으로 설치되어 있다. 상기 피니언들(P1)은, 상기 선 기어(S1)와 상기 링 기어(R1) 사이에 배치되어, 상기 선 기어(S1) 및 상기 링 기어(R1)와 맞물려 있다. 상기 피니언들(P1)은, 상기 캐리어(CA1)에 의해 회전가능하게 지지되어 있다. 상기 캐리어(CA1)는, 상기 입력축(21)에 접속되어, 상기 입력축(21)과 일체로 회전한다. 각각의 상기 피니언들(P1)은, 상기 제1축(12)을 중심으로 공전할 수 있도록 그리고 상기 피니언(P1)의 중심축을 중심으로 회전할 수 있도록 설치되어 있다.
- [0032] 도 6 내지 도 9, 도 17 및 도 18에 도시된 바와 같이(후술함), 상기 선 기어(S1)의 회전 속도, 상기 캐리어(CA1)의 회전 속도(즉, 상기 엔진(10)의 회전 속도) 및 상기 링 기어(R1)의 회전 속도는, 각각의 노모그래프들에서의 직선에 의해 연결되는 점들로 표현된 관계(즉, 어느 2개의 회전 속도들이 결정되면, 나머지 하나의 회전 속도도 결정되는 관계)에 있다.
- [0033] 본 실시예에 있어서, 상기 캐리어(CA1)는, 상기 엔진(10)으로부터 동력이 입력되는 입력 요소로서 설치되고, 또한 상기 링 기어(R1)는, 상기 캐리어(CA1)에 입력된 상기 동력을 출력하는 출력 요소로서 설치되어 있다. 상기 선 기어(S1), 상기 피니언들(P1), 상기 링 기어(R1) 및 상기 캐리어(CA1)를 포함하는 상기 유성 기어 기구를 사용함으로써, 상기 캐리어(CA1)에 입력된 동력이 변속되어, 상기 링 기어(R1)로부터 출력된다.
- [0034] 상기 클러치(C1)는, 상기 선 기어(S1)를 상기 캐리어(CA1)에 결합할 수 있는 유압식 마찰 계합 요소이다. 상기 클러치(C1)가 계합 상태에 위치하는 경우, 상기 선 기어(S1) 및 상기 캐리어(CA1)가 서로 결합되어, 서로 일체로 회전한다. 상기 클러치(C1)가 해제 상태에 위치하는 경우에는, 상기 선 기어(S1)와 상기 캐리어(CA1)의 일체 회전이 상쇄된다.
- [0035] 상기 브레이크(B1)는, 상기 선 기어(S1)의 회전을 규제(로킹; lock)할 수 있는 유압식 마찰 계합 요소이다. 상기 브레이크(B1)가 계합 상태에 위치하는 경우, 상기 선 기어(S1)는 상기 구동 시스템의 상기 케이스 본체에 고정되어, 상기 선 기어(S1)의 회전이 규제된다. 상기 브레이크(B1)가 해제 상태(비계합 상태)에 위치하는 경우에는, 상기 선 기어(S1)가 상기 구동 시스템의 상기 케이스 본체로부터 분리되어, 상기 선 기어(S1)의 회전이 허

용된다.

- [0036] 상기 변속 유닛(40)의 속도비(상기 출력 요소인 상기 링 기어(R1)의 회전 속도에 대한, 상기 입력 요소인 상기 캐리어(CA1)의 회전 속도의 비, 구체적으로는, 캐리어(CA1)의 회전 속도/링 기어(R1)의 회전 속도)는, 상기 클러치(C1) 및 브레이크(B1)의 상기 제합/해제 상태들의 조합에 따라 변경된다. 상기 클러치(C1)가 제합되어, 상기 브레이크(B1)가 해제되면, 상기 속도비가 1.0(직결 상태; directly coupled state)인 로우 기어 위치(low gear position; Lo)가 성립된다. 상기 클러치(C1)가 해제되어, 상기 브레이크(B1)가 제합되면, 상기 속도비가 1.0 보다 작은(예를 들면, 0.7, 소위 오버-드라이브 상태) 하이 기어 위치(Hi)가 성립된다. 상기 클러치(C1)가 제합되어, 상기 브레이크(B1)가 제합되면, 상기 선 기어(S1)의 회전과 상기 캐리어(CA1)의 회전이 규제되므로, 상기 링 기어(R1)의 회전도 규제된다.
- [0037] 상기 변속 유닛(40)은, 비중립 상태와 중립 상태 간에 전환할 수 있도록 구성되어 있다. 상기 비중립 상태에서는, 동력이 전달된다. 상기 중립 상태에서는, 동력이 전달되지 않는다. 본 실시예에 있어서는, 상술된 직결 상태 및 오버-드라이브 상태가 상기 비중립 상태에 대응한다. 다른 한편으로, 상기 클러치(C1)와 상기 브레이크(B1) 양자 모두가 해제되면, 상기 캐리어(CA1)가 상기 제1축(12)을 중심으로 관성 움직임(coast)이 가능하게 된다. 따라서, 상기 엔진(10)으로부터 상기 캐리어(CA1)에 전달된 동력이, 상기 캐리어(CA1)로부터 상기 링 기어(R1)에 전달되지 않는 상기 중립 상태가 얻어진다.
- [0038] 상기 차동 유닛(50)은, 싱글-피니언-타입 유성 기어 기구 및 카운터 구동 기어(51)를 포함한다. 상기 싱글-피니언-타입 유성 기어 기구는, 선 기어(S2), 피니언들(P2), 링 기어(R2) 및 캐리어(CA2)를 포함한다.
- [0039] 상기 선 기어(S2)는, 상기 선 기어(S2)의 회전 중심이 상기 제1축(12)과 일치하도록 설치되어 있다. 상기 링 기어(R2)는, 상기 선 기어(S2)의 반경 방향 외측에, 상기 선 기어(S2)와 동축으로 설치되어 있다. 상기 피니언들(P2)은, 상기 선 기어(S2)와 상기 링 기어(R2) 사이에 배치되어, 상기 선 기어(S2) 및 상기 링 기어(R2)와 맞물려 있다. 상기 피니언들(P2)은, 상기 캐리어(CA2)에 의해 회전 가능하게 지지되어 있다. 상기 캐리어(CA2)는, 상기 변속 유닛(40)의 상기 링 기어(R1)에 접속되어, 상기 링 기어(R1)와 일체로 회전한다. 상기 각각의 피니언들(P2)은, 상기 제1축(12)을 중심으로 공전할 수 있도록 그리고 상기 피니언들(P2)의 중심축을 중심으로 회전할 수 있도록 설치되어 있다.
- [0040] 상기 제1MG(20)의 상기 회전축(22)은, 상기 선 기어(S2)에 접속되어 있다. 상기 제1MG(20)의 상기 회전축(22)은, 상기 선 기어(S2)와 일체로 회전한다. 상기 카운터 구동 기어(51)는, 상기 링 기어(R2)에 접속되어 있다. 상기 카운터 구동 기어(51)는, 상기 차동 유닛(50)의 출력 기어이다. 상기 출력 기어는, 상기 링 기어(R2)와 일체로 회전한다.
- [0041] 도 6 내지 도 9, 도 12 및 도 13에 도시된 바와 같이, 상기 선 기어(S2)의 회전 속도(즉, 상기 제1MG(20)의 회전 속도), 상기 캐리어(CA2)의 회전 속도 및 상기 링 기어(R2)의 회전 속도는, 상기 노모그래프들 각각에서의 직선에 의해 연결되는 점들로 표현된 관계(즉, 어느 2개의 회전 속도들이 결정되면, 나머지 하나의 회전 속도도 결정되는 관계)에 있다. 그러므로, 상기 캐리어(CA2)의 회전 속도가 소정값인 경우, 상기 제1MG(20)의 회전 속도를 조정함으로써, 상기 링 기어(R2)의 회전 속도를 무단식으로(steplessly) 변경할 수 있다.
- [0042] 상기 카운터축(70)은, 상기 제1축(12) 및 상기 제2축(14)에 평행하게 연장되어 있다. 상기 카운터축(70)은, 상기 제1MG(20)의 회전축(22) 및 상기 제2MG(30)의 회전축(31)에 평행하게 배치되어 있다. 피구동 기어(driven gear; 71) 및 구동 기어(72)가 상기 카운터축(70)에 설치되어 있다. 상기 피구동 기어(71)는, 상기 차동 유닛(50)의 상기 카운터 구동 기어(51)와 맞물려 있다. 즉, 상기 엔진(10)의 동력과 상기 제1MG(20)의 동력은, 상기 차동 유닛(50)의 상기 카운터 구동 기어(51)를 통해 상기 카운터축(70)에 전달된다.
- [0043] 상기 변속 유닛(40) 및 상기 차동 유닛(50)은, 상기 엔진(10)으로부터 상기 카운터축(70)에의 동력 전달 경로에 있어서 서로 직렬로 접속되어 있다. 그러므로, 상기 엔진(10)으로부터의 동력은, 상기 변속 유닛(40) 및 상기 차동 유닛(50)에서 변속된 다음, 상기 카운터축(70)에 전달된다.
- [0044] 상기 피구동 기어(71)는, 상기 제2MG(30)의 상기 회전축(31)에 접속된 리덕션 기어(reduction gear; 32)와 맞물려 있다. 즉, 상기 제2MG(30)의 동력은, 상기 리덕션 기어(32)를 통해 상기 카운터축(70)에 전달된다.
- [0045] 상기 구동 기어(72)는, 상기 차동 기어 세트(80)의 차동 링 기어(81)와 맞물려 있다. 상기 차동 기어 세트(80)는, 대응하는 좌우의 구동축들(82)을 통해 좌우의 구동륜들(90)에 접속되어 있다. 즉, 상기 카운터축(70)의 회전은, 상기 차동 기어 세트(80)를 통해 상기 좌우의 구동축들(82)에 전달된다.

- [0046] 상기 클러치(CS)가 설치되는 상술된 구성에 의하면, 상기 하이브리드 차량(1)은, 시리즈-패럴렐 시스템이 사용되는 모드(이하, 시리즈-패럴렐 모드라고 함)에서 동작하도록 허용되고, 또한 시리즈 시스템이 사용되는 모드(이하, 시리즈 모드라고 함)에서도 동작하도록 허용된다. 이러한 관점에 있어서, 각각의 모드에서 상기 엔진으로부터 어떻게 동력이 전달되는 지에 대하여 도 2에 도시된 개략도를 참조하여 설명될 것이다.
- [0047] 도 2는 도 1의 차량의 구성요소들의 동력 전달 경로들을 개략적으로 도시한 블록도이다. 도 2에 도시된 바와 같이, 상기 하이브리드 차량(1)은, 상기 엔진(10), 상기 제1MG(20), 상기 제2MG(30), 상기 변속 유닛(40), 상기 차동 유닛(50), 배터리(60) 및 상기 클러치(CS)를 포함한다.
- [0048] 상기 제2MG(30)는, 상기 구동륜들(90)에 동력을 출력할 수 있도록 설치되어 있다. 상기 변속 유닛(40)은, 상기 입력 요소 및 상기 출력 요소를 포함한다. 상기 엔진(10)의 동력은, 상기 입력 요소에 입력된다. 상기 출력 요소는, 상기 입력 요소에 입력된 상기 동력을 출력한다. 상기 변속 유닛(40)은, 상기 비중립 상태와 상기 중립 상태 간에 전환할 수 있도록 구성되어 있다. 상기 비중립 상태에 있어서는, 상기 입력 요소와 상기 출력 요소 사이에서 동력이 전달된다. 상기 중립 상태에 있어서는, 상기 입력 요소와 상기 출력 요소 사이에서 동력이 전달되지 않는다.
- [0049] 상기 배터리(60)는, 상기 제1MG(20)와 상기 제2MG(30) 중 대응하는 것의 모터링(motoring) 시에 상기 제1MG(20) 또는 상기 제2MG(30)에 전력을 공급하고, 또한 상기 제1MG(20)와 상기 제2MG(30) 중 대응하는 것의 회생(regeneration) 시에는 상기 제1MG(20) 또는 상기 제2MG(30)에 의해 발전된 전력을 축적한다.
- [0050] 상기 차동 유닛(50)은, 제1회전요소, 제2회전요소 및 제3회전요소를 포함한다. 상기 제1회전요소는, 상기 제1MG(20)에 접속되어 있다. 상기 제2회전요소는, 상기 제2MG(30) 및 상기 구동륜들(90)에 접속되어 있다. 상기 제3회전요소는, 상기 변속 유닛(40)의 상기 출력 요소에 접속되어 있다. 상기 차동 유닛(50)은, 예를 들면, 상기 유성 기어 기구 등의 경우에서와 같이, 상기 제1회전요소 내지 상기 제3회전요소 중 어느 2개의 회전 속도들이 결정되면, 상기 제1회전요소 내지 상기 제3회전요소 중 나머지 하나의 회전 속도가 결정되도록 구성되어 있다.
- [0051] 상기 하이브리드 차량(1)은, 동력이 전달되는 2개의 경로들(K1, K2) 중 적어도 어느 하나를 사용하여, 상기 엔진(10)으로부터 상기 제1MG(20)에 동력을 전달할 수 있도록 구성되어 있다. 상기 경로(K1)는, 상기 엔진(10)으로부터, 상기 변속 유닛(40) 및 상기 차동 유닛(50)을 통해 상기 제1MG(20)에 동력이 전달되는 경로이다. 상기 경로(K2)는, 상기 경로(K1)와는 다르며, 또한 상기 엔진(10)으로부터 상기 제1MG(20)에 동력이 전달되는 경로이다. 상기 클러치(CS)는, 상기 경로(K2)에 설치되어, 상기 계합 상태와 상기 해제 상태 간에 전환할 수 있다. 상기 계합 상태에 있어서는, 상기 엔진(10)으로부터 상기 제1MG(20)에 동력이 전달된다. 상기 해제 상태에 있어서는, 상기 엔진(10)으로부터 상기 제1MG(20)에의 동력의 전달이 차단된다.
- [0052] 상기 엔진이 동작되는 HV 모드에 있어서는, 상기 클러치(C1)와 상기 브레이크(B1) 중 어느 하나가 상기 계합 상태에 위치하고, 또한 상기 클러치(C1)와 상기 브레이크(B1) 중 나머지 하나는 상기 해제 상태에 위치한다. 따라서, 상기 변속 유닛(40)이 상기 비중립 상태로 제어되면, 상기 엔진(10)으로부터 상기 경로(K1)를 통해 상기 제1MG(20)에 동력이 전달된다. 이 때, 상기 클러치(CS)가 상기 해제 상태에 위치하여, 이와 동시에 상기 경로(K2)를 차단하게 되면, 상기 차량이 시리즈-패럴렐 모드에서 동작가능하다.
- [0053] 다른 한편으로, 상기 엔진이 동작되는 HV 모드에 있어서, 상기 클러치(CS)에 의해 상기 엔진(10)을 상기 제1MG(20)에 직결시켜, 상기 경로(K2)를 통해 동력이 전달되고, 또한 상기 경로(K1)가 상기 변속 유닛(40)을 제어함으로써 차단되어, 상기 변속 유닛(40)이 상기 클러치(C1)와 상기 브레이크(B1) 양자 모두를 상기 해제 상태에 위치시켜 상기 중립 상태에 위치하는 경우에는, 상기 차량이 시리즈 모드에서 동작 가능하다. 이 때, 상기 차동 유닛(50)에 있어서는, 상기 변속 유닛(40)에 접속된 상기 회전 요소가 자유롭게 회전 가능하므로, 다른 2개의 회전 요소들도 서로 영향을 주지 않으면서 회전가능하게 된다. 그러므로, 상기 엔진(10)의 회전을 이용하여 상기 제1MG(20)를 회전시킴으로써 발전을 행하는 동작과, 상기 발전된 전력 또는 상기 배터리(60)에 충전된 전력을 이용하여 상기 제2MG(30)를 구동시킴으로써 상기 구동륜들을 회전시키는 동작을 독립적으로 행할 수 있다.
- [0054] 상기 변속 유닛(40)이 반드시 상기 속도비를 변경할 수 있어야만 하는 것은 아니다. 상기 경로(K1)에 있어서 상기 엔진(10)과 상기 차동 유닛(50) 간의 동력의 전달을 차단할 수 있지만 하면, 단순한 클러치도 적용가능하다.
- [0055] 도 3은 도 1에 도시된 차량의 제어장치(100)의 구성을 도시한 블록도이다. 도 3에 도시된 바와 같이, 상기 제어장치(100)는, HV ECU(150), MG ECU(160) 및 엔진 ECU(170)를 포함한다. 상기 HV ECU(150), 상기 MG ECU(160) 및 상기 엔진 ECU(170) 각각은 컴퓨터를 포함하는 전자 제어 유닛이다. 상기 ECU의 개수가 3개로 한정되는 것은

아니다. 통합된 단일 ECU가 전체로서 설치될 수도 있고, 또는 2개나 4개 이상의 분할 ECU들이 설치될 수도 있다.

- [0056] 상기 MG ECU(160)는, 상기 제1MG(20) 및 상기 제2MG(30)를 제어한다. 상기 MG ECU(160)는, 예를 들면, 상기 제1MG(20)에 공급되는 전류값을 조정하여 상기 제1MG(20)의 출력 토크를 제어하고, 또한 상기 제2MG(30)에 공급되는 전류값을 조정하여 상기 제2MG(30)의 출력 토크를 제어한다.
- [0057] 상기 엔진 ECU(170)는, 상기 엔진(10)을 제어한다. 상기 엔진 ECU(170)는, 예를 들면, 상기 엔진(10)의 전자 스로틀 밸브의 개방도(opening degree)를 제어하고, 점화 신호를 출력하여 상기 엔진의 점화를 제어하며, 또는 상기 엔진(10)에 대한 연료의 분사를 제어한다. 상기 엔진 ECU(170)는, 상기 전자 스로틀 밸브에 대한 개방도 제어, 분사 제어, 점화 제어 등을 통해 상기 엔진(10)의 출력 토크를 제어한다.
- [0058] 상기 HV ECU(150)는, 차량 전체를 포괄적으로(comprehensively) 제어한다. 차속 센서, 액셀러레이터 조작량 센서, MG1 회전 속도 센서, MG2 회전 속도 센서, 출력축 회전 속도 센서, 배터리 센서 등이 상기 HV ECU(150)에 접속되어 있다. 이들 센서들에 의하면, 상기 HV ECU(150)는, 차속, 액셀러레이터 조작량, 상기 제1MG(20)의 회전 속도, 상기 제2MG(30)의 회전 속도, 동력 전달 시스템의 출력축의 회전 속도, 배터리 상태 SOC 등을 취득한다.
- [0059] 상기 HV ECU(150)는, 취득한 정보에 의거하여, 상기 차량에 대한 요구 구동력, 요구 파워, 요구 토크 등을 산출한다. 상기 HV ECU(150)는, 상기 산출된 요구값들에 의거하여, 상기 제1MG(20)의 출력 토크(이하, MG1토크라고도 함), 상기 제2MG(30)의 출력 토크(이하, MG2토크라고도 함) 및 상기 엔진(10)의 출력 토크(이하, 엔진 토크라고도 함)를 결정한다. 상기 HV ECU(150)는, 상기 MG1토크의 지령값 및 상기 MG2토크의 지령값을 상기 MG ECU(160)에 출력한다. 상기 HV ECU(150)는, 상기 엔진 토크의 지령값을 상기 엔진 ECU(170)에 출력한다.
- [0060] 상기 HV ECU(150)는, 상기 주행 모드(후술함) 등에 의거하여, 상기 클러치들(C1, CS)과 상기 브레이크(B1)를 제어한다. 상기 HV ECU(150)는, 도 1에 도시된 상기 유압 회로(500)에 대하여, 상기 클러치(C1)에 공급되는 유압의 지령값(PbC1), 상기 클러치(CS)에 공급되는 유압의 지령값(PbCS) 및 상기 브레이크(B1)에 공급되는 유압의 지령값(PbB1)을 출력한다. 상기 HV ECU(150)는, 제어 신호(NM) 및 제어 신호(S/C)를, 도 1에 도시된 상기 유압 회로(500)에 출력한다.
- [0061] 도 1에 도시된 상기 유압 회로(500)는, 상기 지령값들(PbC1, PbB1)에 따라, 상기 클러치(C1) 및 상기 브레이크(B1)에 각각 공급되는 유압들을 제어하고, 상기 제어 신호(NM)에 따라 전동 오일 펌프를 제어하며, 또한 상기 제어 신호(S/C)에 따라 상기 클러치(C1), 상기 브레이크(B1) 및 상기 클러치(CS)의 동시 계합의 허가 또는 금지 여부를 제어한다.
- [0062] 다음으로, 상기 유압 회로의 구성이 설명될 것이다. 도 4는 하이브리드 차량(1)에 탑재된 상기 유압 회로(500)의 구성을 개략적으로 도시한 도면이다. 상기 유압 회로(500)는, 기계식 오일 펌프(이하, MOP라고도 함)(501), 전동식 오일 펌프(이하, EOP라고도 함)(502), 압력 조절 밸브들(510, 520), 리니어 솔레노이드 밸브들(SL1, SL2, SL3), 동시 공급 방지 밸브들(530, 540, 550), 전자기 전환 밸브(560), 체크 밸브(570), 및 유로들(LM, LE, L1, L2, L3, L4)을 포함한다.
- [0063] 상기 MOP(501)는, 상기 차동 유닛(50)의 상기 캐리어(CA2)의 회전에 의해 구동되어, 유압을 발생시킨다. 그러므로, 상기 캐리어(CA2)가, 예를 들면, 상기 엔진(10)을 구동시켜 회전되는 경우에는, 상기 MOP(501)도 구동되는 반면, 상기 캐리어(CA2)가 정지되는 경우에는, 상기 MOP(501)도 정지된다. 상기 MOP(501)는, 발생된 유압을 상기 유로(LM)에 출력한다.
- [0064] 상기 유로(LM) 내의 유압은, 상기 압력 조절 밸브(510)에 의해 소정 압력으로 조절(감압)된다. 이하, 상기 압력 조절 밸브(510)에 의해 조절된 상기 유로(LM) 내의 유압은, 라인 압력(PL)이라고도 한다. 상기 라인 압력(PL)은, 각각의 상기 리니어 솔레노이드 밸브들(SL1, SL2, SL3)에 공급된다.
- [0065] 상기 리니어 솔레노이드 밸브(SL1)는, 상기 제어장치(100)로부터의 상기 유압 지령값(PbC1)에 따라, 상기 라인 압력(PL)을 조절함으로써, 상기 클러치(C1)를 계합하기 위한 유압(이하, C1 압력이라고 함)을 발생시킨다. 상기 C1 압력은, 상기 유로(L1)를 통해 상기 클러치(C1)에 공급된다.
- [0066] 상기 리니어 솔레노이드 밸브(SL2)는, 상기 제어장치(100)로부터의 상기 유압 지령값(PbB1)에 따라, 상기 라인 압력(PL)을 조절함으로써, 상기 브레이크(B1)를 계합하기 위한 유압(이하, B1 압력이라고 함)을 발생시킨다. 상기 B1 압력은, 상기 유로(L2)를 통해 상기 브레이크(B1)에 공급된다.

- [0067] 상기 리니어 솔레노이드 밸브(SL3)는, 상기 제어장치(100)로부터의 상기 유압 지령값(PbCS)에 따라, 상기 라인 압력(PL)을 조절함으로써, 상기 클러치(CS)를 결합하기 위한 유압(이하, CS 압력이라고 함)을 발생시킨다. 상기 CS 압력은, 상기 유로(L3)를 통해 상기 클러치(CS)에 공급된다.
- [0068] 상기 동시 공급 방지 밸브(530)는, 상기 유로(L1)에 설치되고, 또한 상기 브레이크(B1)와 상기 클러치(CS) 중 적어도 하나와 상기 클러치(C1)가 동시에 결합되는 것을 방지하도록 구성되어 있다. 구체적으로는, 상기 유로들(L2, L3)이 상기 동시 공급 방지 밸브(530)에 접속되어 있다. 상기 동시 공급 방지 밸브(530)는, 신호 압력들로서 상기 유로들(L2, L3)을 통해 상기 B1 압력과 상기 CS 압력을 이용하여 작동한다.
- [0069] 상기 B1 압력과 상기 CS 압력인 신호 압력들 양자 모두가 상기 동시 공급 방지 밸브(530)에 입력되지 않는 경우(즉, 상기 브레이크(B1) 및 상기 클러치(CS) 양자 모두가 해제되는 경우), 상기 동시 공급 방지 밸브(530)는, 상기 C1 압력이 상기 클러치(C1)에 공급되는 정상 상태(normal state)에 있다. 도 4는 동시 공급 방지 밸브(530)가 정상 상태에 있는 경우를 예시하고 있다.
- [0070] 다른 한편으로, 상기 B1 압력과 상기 CS 압력인 상기 신호 압력들 중 적어도 하나가 상기 동시 공급 방지 밸브(530)에 입력되는 경우(즉, 상기 브레이크(B1)와 상기 클러치(CS) 중 적어도 하나가 결합되는 경우)에는, 상기 클러치(C1)가 결합되더라도, 상기 동시 공급 방지 밸브(530)가, 상기 C1 압력의 상기 클러치(C1)에의 공급이 컷오프되어, 상기 클러치(C1) 내의 유압이 외부로 해제되는 배출 상태(drain state)로 전환한다. 따라서, 상기 클러치(C1)가 해제되므로, 상기 브레이크(B1)와 상기 클러치(CS) 중 적어도 하나와, 상기 클러치(C1)가 동시에 결합되는 것이 방지된다.
- [0071] 마찬가지로, 상기 동시 공급 방지 밸브(540)는, 신호 압력들로서 상기 C1 압력 및 상기 CS 압력에 따라 작동하여, 상기 클러치(C1)와 상기 클러치(CS) 중 적어도 하나와, 상기 브레이크(B1)가 동시에 결합되는 것을 방지한다. 구체적으로는, 상기 C1 압력과 상기 CS 압력인 상기 신호 압력들 양자 모두가 상기 동시 공급 방지 밸브(540)에 입력되지 않는 경우, 상기 동시 공급 방지 밸브(540)는, 상기 B1 압력이 상기 브레이크(B1)에 공급되는 정상 상태에 있다. 다른 한편으로, 상기 C1 압력과 상기 CS 압력인 상기 신호 압력들 중 적어도 하나가 상기 동시 공급 방지 밸브(540)에 입력되는 경우에는, 상기 동시 공급 방지 밸브(540)가, 상기 B1 압력의 상기 브레이크(B1)에의 공급이 컷오프되어, 상기 브레이크(B1) 내의 유압이 외부로 해제되는 배출 상태로 전환한다. 도 4는 C1 압력이 상기 신호 압력으로서 상기 동시 공급 방지 밸브(540)에 입력되어, 상기 동시 공급 방지 밸브(540)가 상기 배출 상태에 있는 경우를 예시하고 있다.
- [0072] 마찬가지로, 상기 동시 공급 방지 밸브(550)는, 신호 압력들로서 상기 C1 압력과 상기 B1 압력을 이용하여 작동함으로써, 상기 클러치(C1)와 상기 브레이크(B1) 중 적어도 하나와, 상기 클러치(CS)가 동시에 결합되는 것을 방지한다. 구체적으로는, 상기 C1 압력과 상기 B1 압력인 상기 신호 압력들 양자 모두가 상기 동시 공급 방지 밸브(550)에 입력되지 않는 경우, 상기 동시 공급 방지 밸브(550)는, 상기 CS 압력이 상기 클러치(CS)에 공급되는 정상 상태에 있다. 다른 한편으로, 상기 C1 압력과 상기 B1 압력인 상기 신호 압력들 중 적어도 하나가 상기 동시 공급 방지 밸브(550)에 입력되는 경우에는, 상기 동시 공급 방지 밸브(550)가, 상기 CS 압력의 상기 클러치(CS)에의 공급이 컷오프되어, 상기 클러치(CS) 내의 유압이 외부로 해제되는 배출 상태로 전환한다. 도 4는 상기 C1 압력이 상기 동시 공급 방지 밸브(550)에 입력되어, 상기 동시 공급 방지 밸브(550)가 배출 상태에 있는 경우를 예시하고 있다.
- [0073] 상기 EOP(502)는, 내부에 설치된 모터(이하, 내부 모터라고 함)(502A)에 의해 구동되어, 유압을 발생시킨다. 상기 내부 모터(502A)는, 상기 제어장치(100)로부터의 상기 제어 신호(NM)에 의해 제어된다. 그러므로, 상기 EOP(502)는, 상기 캐리어(CA2)가 회전하고 있는지의 여부에 관계없이 작동가능하다. 상기 EOP(502)는, 발생된 유압을 상기 유로(LE)에 출력한다.
- [0074] 상기 유로(LE) 내의 유압은, 상기 압력 조절 밸브(520)에 의해 소정 압력으로 조절(감압)된다. 상기 유로(LE)는, 상기 체크 밸브(570)를 통해 상기 유로(LM)에 접속되어 있다. 상기 유로(LE) 내의 유압이 상기 유로(LM) 내의 유압보다 소정 압력 이상 높은 경우에는, 상기 체크 밸브(570)가 개방되고, 또한 상기 유로(LE) 내의 유압이 상기 체크 밸브(570)를 통해 상기 유로(LM)에 공급된다. 따라서, 상기 MOP(501)의 정지 시에도, 상기 EOP(502)를 구동시켜 상기 유로(LM)에 유압을 공급할 수 있다.
- [0075] 상기 전자기 전환 밸브(560)는, 상기 제어장치(100)로부터의 상기 제어 신호(S/C)에 따라, 온 상태와 오프 상태 중 어느 하나로 전환된다. 상기 온 상태에 있어서는, 상기 전자기 전환 밸브(560)가 상기 유로(LE)를 상기 유로(L4)와 연통시킨다(communicate). 상기 오프 상태에 있어서는, 상기 전자기 전환 밸브(560)가, 상기 유로(LE)를

상기 유로(L4)로부터 차단시키고, 또한 상기 유로(L4) 내의 유압을 외부로 해제시킨다. 도 4는 상기 전자기 전환 밸브(560)가 상기 오프 상태에 있는 경우를 예시하고 있다.

- [0076] 상기 유로(L4)는, 상기 동시 공급 방지 밸브들(530, 540)에 접속되어 있다. 상기 전자기 전환 밸브(560)가 상기 온 상태에 있는 경우, 상기 유로(LE) 내의 유압은, 신호 압력으로서 상기 유로(L4)를 통해 상기 동시 공급 방지 밸브들(530, 540)에 입력된다. 상기 유로(L4)로부터의 상기 신호 압력이 상기 동시 공급 방지 밸브(530)에 입력되는 경우, 상기 동시 공급 방지 밸브(530)는, 상기 신호 압력(B1 압력)이 상기 유로(L2)로부터 입력되는지의 여부에 관계없이, 상기 정상 상태로 강제적으로 고정된다. 마찬가지로, 상기 신호 압력이 상기 유로(L4)로부터 상기 동시 공급 방지 밸브(540)에 입력되는 경우에는, 상기 동시 공급 방지 밸브(540)가, 상기 신호 압력(C1 압력)이 상기 유로(L1)로부터 입력되는지의 여부에 관계없이, 상기 정상 상태로 강제적으로 고정된다. 그러므로, 상기 EOP(502)를 구동하여 상기 전자기 전환 밸브(560)를 상기 온 상태로 전환함으로써, 상기 동시 공급 방지 밸브들(530, 540)이 동시에 상기 정상 상태로 고정된다. 따라서, 상기 클러치(C1) 및 상기 브레이크(B1)가 동시에 결합되도록 허용되어, 2-모터 모드(후술함)가 가능해진다.
- [0077] 이하, 상기 하이브리드 차량(1)의 제어 모드들의 상세가, 작동 결합 차트 및 노모그래프들을 참조하여 설명될 것이다.
- [0078] 도 5는 각각의 주행 모드 및 각각의 주행 모드에 있어서의 변속 유닛(40)의 클러치(C1) 및 브레이크(B1)의 제어 상태들을 도시한 차트이다.
- [0079] 상기 제어장치(100)는, 모터 주행 모드(이하, EV 모드라고 함) 또는 하이브리드 모드(이하, HV 모드라고 함)에서 상기 하이브리드 차량(1)을 주행시킨다. 상기 EV 모드는, 상기 엔진(10)이 정지되고, 또한 상기 제1MG(20)와 상기 제2MG(30) 중 적어도 하나의 동력을 이용하여, 상기 하이브리드 차량(1)을 주행시키는 제어 모드이다. 상기 HV 모드는, 상기 엔진(10)의 동력과 상기 제2MG(30)의 동력을 이용하여, 상기 하이브리드 차량(1)을 주행시키는 제어 모드이다. 상기 EV 모드와 상기 HV 모드 각각은 일부 제어 모드들로 추가 분할된다.
- [0080] 도 5에서, C1, B1, CS, MG1 및 MG2는 각각 상기 클러치(C1), 상기 브레이크(B1), 상기 클러치(CS), 상기 제1MG(20) 및 상기 제2MG(30)를 나타낸다. 상기 C1, B1, CS의 각 열에서의 원 마크(O)는, 상기 결합 상태를 나타내고, 크로스 마크(X)는 상기 해제 상태를 나타내며, 삼각 마크(△)는 엔진 브레이크 시에 상기 클러치(C1)와 상기 브레이크(B1) 중 어느 하나가 결합된다는 것을 나타낸다. 상기 MG1의 열과 상기 MG2의 열 각각에서의 부호 G는, 상기 MG1 또는 상기 MG2가 주로 제너레이터로서 동작된다는 것을 나타낸다. 상기 MG1의 열과 상기 MG2의 열 각각에서의 부호 M은, 상기 MG1 또는 상기 MG2가 주로 모터로서 동작된다는 것을 나타낸다.
- [0081] EV 모드에 있어서, 상기 제어장치(100)는, 사용자의 요구 토크 등에 따라 1-모터 모드와 2-모터 모드 간에 선택적으로 전환한다. 1-모터 모드에 있어서는, 상기 제2MG(30) 단독의 동력을 이용하여, 상기 하이브리드 차량(1)을 주행시킨다. 2-모터 모드에 있어서는, 상기 제1MG(20)와 상기 제2MG(30) 양자 모두의 동력을 이용하여, 상기 하이브리드 차량(1)을 주행시킨다.
- [0082] 상기 구동 시스템(2)의 부하가 낮은 경우에는, 상기 1-모터 모드가 사용된다. 상기 구동 시스템(2)의 부하가 높아지면, 상기 구동 모드는 상기 2-모터 모드로 변경된다.
- [0083] 도 5의 E1 라인에 도시된 바와 같이, 상기 하이브리드 차량(1)이 1-모터 EV 모드에서 구동(전진 또는 후진)되는 경우, 상기 제어장치(100)는, 상기 클러치(C1)를 해제시키고 또한 상기 브레이크(B1)를 해제시켜, 상기 변속 유닛(40)을 상기 중립 상태(동력이 전달되지 않는 상태)에 위치시킨다. 이 때, 상기 제어장치(100)는, 상기 선풍기(S2)의 회전 속도를 제로로 고정시키기 위한 고정 수단으로서, 상기 제1MG(20)를 주로 동작시키고, 또한 상기 제2MG(30)를 주로 모터로서 동작시킨다(도 6(후술함) 참조). 상기 제1MG(20)를 상기 고정 수단으로서 동작시키기 위해서는, 상기 제1MG(20)의 회전 속도를 피드백하여 상기 회전 속도가 제로가 되도록 함으로써, 상기 제1MG(20)의 전류가 제어될 수도 있다. 토크가 제로인 경우에도, 상기 제1MG(20)의 회전 속도가 제로로 유지되면, 전류를 추가하지 않으면서도 코깅 토크(cogging torque)가 활용될 수도 있다. 상기 변속 유닛(40)이 상기 중립 상태에 위치하면, 상기 엔진(10)은 제동 시에 공-회전(co-rotated)되지 않으므로, 그 양만큼 손실이 적어지고, 또한 큰 회생 전력을 회수할 수 있게 된다.
- [0084] 도 5의 상기 E2 라인에 도시된 바와 같이, 상기 하이브리드 차량(1)이 1-모터 EV 모드에서 제동되어, 엔진 브레이크가 요구되는 경우, 상기 제어장치(100)는, 상기 클러치(C1)와 상기 브레이크(B1) 중 어느 하나를 결합시킨다. 예를 들어, 제동력이 회생 브레이크만으로는 부족한 경우, 엔진 브레이크가 회생 브레이크와 함께 사용된다. 예를 들어, 상기 배터리의 SOC가 완충전 상태에 가까운 경우에는, 회생 전력이 충전될 수 없으므로,

엔진 브레이크 상태를 수립하는 것으로 생각된다.

- [0085] 상기 클러치(C1)와 상기 브레이크(B1) 중 어느 하나를 결합시킴으로써, 소위 엔진 브레이크 상태가 수립된다. 상기 엔진 브레이크 상태에 있어서는, 상기 구동륜들(90)의 회전이 상기 엔진(10)에 전달되어, 상기 엔진(10)이 회전된다. 이 때, 상기 제어장치(100)는, 상기 제1MG(20)를 주로 모터로서 동작시키고, 또한 상기 제2MG(30)를 주로 제너레이터로서 동작시킨다.
- [0086] 다른 한편으로, 도 5의 상기 E3 라인에 도시된 바와 같이, 상기 하이브리드 차량(1)이 2-모터 EV 모드에서 구동(전진 또는 후진)되는 경우, 상기 제어장치(100)는, 상기 클러치(C1)를 결합시키고 또한 상기 브레이크(B1)를 결합시킴으로써, 상기 변속 유닛(40)의 상기 링 기어(R1)의 회전을 규제(로킹)한다. 따라서, 상기 변속 유닛(40)의 상기 링 기어(R1)에 결합된 상기 차동 유닛(50)의 상기 캐리어(CA2)의 회전도 규제(로킹)되므로, 상기 차동 유닛(50)의 상기 캐리어(CA2)가 정지 상태로 유지된다(엔진 회전 속도(Ne) = 0). 상기 제어장치(100)는, 상기 제1MG(20) 및 상기 제2MG(30)를 주로 모터로서 동작시킨다(도 7(후술함) 참조).
- [0087] EV 모드(1-모터 모드 또는 2-모터 모드)에 있어서는, 상기 엔진(10)이 정지되므로, 상기 MOP(51)도 정지된다. 그러므로, EV 모드에 있어서는, 상기 클러치(C1) 또는 상기 브레이크(B1)가 상기 EOP(502)에 의해 발생하는 유압을 사용하여 결합된다.
- [0088] HV 모드에 있어서, 상기 제어장치(100)는, 상기 제1MG(20)를 주로 제너레이터로서 동작시키고, 또한 상기 제2MG(30)를 주로 모터로서 동작시킨다.
- [0089] HV 모드에 있어서, 상기 제어장치(100)는, 시리즈-패럴렐 모드와 상기 시리즈 모드 중 어느 하나로 상기 제어 모드를 설정한다.
- [0090] 시리즈-패럴렐 모드에 있어서, 상기 엔진(10)의 동력의 일부는, 상기 구동륜들(90)을 구동하기 위하여 사용되고, 또한 상기 엔진(10)의 동력의 나머지 부분은, 상기 제1MG(20)에서 발전을 행하기 위한 동력으로서 사용된다. 상기 제2MG(30)는, 상기 제1MG(20)에 의해 발전된 전력을 사용함으로써, 상기 구동륜들(90)을 구동한다. 시리즈-패럴렐 모드에 있어서, 상기 제어장치(100)는, 상기 차속에 따라 상기 변속 유닛(40)의 속도를 변경한다.
- [0091] 상기 하이브리드 차량(1)을 중간 또는 저속 영역에서 전진시키는 경우, 상기 제어장치(100)는, 도 5의 상기 H2 라인에 도시된 바와 같이, 상기 클러치(C1)를 결합시키고 또한 상기 브레이크(B1)를 해제시킴으로써, 상기 로우 기어 위치(Lo)를 수립한다(도 8(후술함)의 실선 참조). 다른 한편으로, 상기 하이브리드 차량(1)을 고속 영역에서 전진시키는 경우에는, 상기 제어장치(100)가, 도 5의 상기 H1 라인에 도시된 바와 같이, 상기 클러치(C1)를 해제시키고 또한 상기 브레이크(B1)를 결합시킴으로써, 상기 하이 기어 위치(Hi)를 수립한다(도 8(후술함)의 파선 참조). 상기 하이 기어 위치가 수립되거나 또는 상기 로우 기어 위치가 수립되는 경우, 상기 변속 유닛(40) 및 상기 차동 유닛(50)이 전체로서 무단 변속기(continuously variable transmission)로서 동작한다.
- [0092] 상기 하이브리드 차량(1)이 후진하는 경우, 상기 제어장치(100)는, 도 5의 상기 H3 라인에 도시된 바와 같이, 상기 클러치(C1)를 결합시키고 또한 상기 브레이크(B1)를 해제시킨다. 상기 배터리의 상기 SOC에 여유(allowance)가 있는 경우, 상기 제어장치(100)는 상기 제2MG(30) 단독으로 반대 방향으로 회전시키는 반면, 상기 배터리의 상기 SOC에 여유가 없는 경우에는, 상기 제어장치(100)가, 상기 엔진(10)을 운전하여 상기 제1MG(20)를 사용함으로써 발전을 행하고, 또한 상기 제2MG(30)를 반대 방향으로 회전시킨다.
- [0093] 시리즈 모드에 있어서는, 상기 엔진(10)의 동력 전체가 상기 제1MG(20)를 사용하여 발전을 행하기 위한 동력으로서 사용된다. 상기 제2MG(30)는, 상기 제1MG(20)에 의해 발전된 전력을 사용하여 상기 구동륜들(90)을 구동한다. 시리즈 모드에 있어서는, 상기 하이브리드 차량(1)이 전진하거나 또는 상기 하이브리드 차량(1)이 후진하는 경우, 상기 제어장치(100)는, 도 5의 상기 H4 라인 및 상기 H5 라인에 도시된 바와 같이, 상기 클러치(C1)와 상기 브레이크(B1) 양자 모두를 해제시키고, 또한 상기 클러치(CS)를 결합시킨다(도 9(후술함) 참조).
- [0094] HV 모드에 있어서는, 상기 엔진(10)이 작동하고 있으므로, 상기 MOP(501)도 작동하고 있다. 그러므로, HV 모드에 있어서는, 상기 클러치(C1), 상기 클러치(CS) 또는 상기 브레이크(B1)가 주로 상기 MOP(501)에 의해 발생된 유압을 이용하여 결합된다.
- [0095] 이하, 도 5에 도시된 각각의 동작 모드에 있어서의 상기 회전 요소들의 상태들이, 상기 노모그래프들을 참조하여 설명될 것이다.
- [0096] 도 6은 1-모터 EV 모드에 있어서의 노모그래프이다. 도 7은 2-모터 EV 모드에 있어서의 노모그래프이다. 도 8은

시리즈-패럴렐 모드에 있어서의 노모그래프이다. 도 9는 시리즈 모드에 있어서의 노모그래프이다.

- [0097] 도 6 내지 도 9에 있어서, S1, CA1 및 R1은 각각 상기 변속 유닛(40)의 상기 선 기어(S1), 상기 캐리어(CA1) 및 상기 링 기어(R1)를 나타내고, S2, CA2 및 R2는 각각 상기 차동 유닛(50)의 상기 선 기어(S2), 상기 캐리어(CA2) 및 상기 링 기어(R2)를 나타낸다.
- [0098] 1-모터 EV 모드(도 5의 E1 라인)에 있어서의 제어 상태들은 도 6을 참조하여 설명될 것이다. 1-모터 EV 모드에 있어서는, 상기 제어장치(100)가, 상기 변속 유닛(40)의 상기 클러치(C1), 상기 브레이크(B1) 및 상기 클러치(CS)를 해제시키고, 상기 엔진(10)을 정지시키며, 또한 상기 제2MG(30)를 주로 모터로서 동작시킨다. 그러므로, 1-모터 EV 모드에 있어서는, 상기 제2MG(30)의 토크(이하, 제2MG토크(Tm2)라고 함)를 사용하여, 상기 하이브리드 차량(1)이 주행한다.
- [0099] 이 때, 상기 제어장치(100)는, 상기 선 기어(S2)의 회전 속도가 제로가 되도록, 상기 제1MG(20)의 토크(이하, 제1MG토크(Tm1)라고 함)에 대한 피드백 제어를 실행한다. 그러므로, 상기 선 기어(S2)가 회전하지 않는다. 하지만, 상기 변속 유닛(40)의 상기 클러치(C1) 및 상기 브레이크(B1)가 해제되기 때문에, 상기 차동 유닛(50)의 상기 캐리어(CA2)의 회전이 규제되지 않는다. 그러므로, 상기 차동 유닛(50)의 상기 링 기어(R2) 및 캐리어(CA2)와 상기 변속 유닛(40)의 상기 링 기어(R1)가, 상기 제2MG(30)와 같은 방향으로, 상기 제2MG(30)의 회전과 연동하여(interlocking) 회전된다(관성으로 움직이게 된다).
- [0100] 다른 한편으로, 상기 변속 유닛(40)의 상기 캐리어(CA1)는, 상기 엔진(10)이 정지되기 때문에, 정지 상태로 유지된다. 상기 변속 유닛(40)의 상기 선 기어(S1)는, 상기 링 기어(R1)의 회전 방향과 반대 방향으로, 상기 링 기어(R1)의 회전과 연동하여 회전된다(관성으로 움직이게 된다).
- [0101] 1-모터 EV 모드에 있어서 상기 차량을 감속시키기 위해서는, 상기 제2MG(30)를 사용하여 회생 제동 이외에 엔진 브레이크를 작동시키는 것도 가능하다. 이 경우(도 5의 E2 라인), 상기 클러치(C1)와 상기 브레이크(B1) 중 어느 하나를 결합시킴으로써, 상기 캐리어(CA2)가 상기 구동륜들(90)측으로부터 구동되는 시기에는 상기 엔진(10)도 회전하므로, 엔진 브레이크가 작동한다.
- [0102] 다음으로, 2-모터 EV 모드(도 5의 E3 라인)에 있어서의 제어 상태가 도 7을 참조하여 설명될 것이다. 2-모터 EV 모드에 있어서, 상기 제어장치(100)는, 상기 클러치(C1) 및 상기 브레이크(B1)를 결합시키고, 상기 클러치(CS)를 해제시키며, 또한 상기 엔진(10)을 정지시킨다. 그러므로, 상기 변속 유닛(40)의 각각의 선 기어(S1), 캐리어(CA1) 및 링 기어(R1)의 회전이, 상기 회전 속도가 제로가 되도록 규제된다.
- [0103] 상기 변속 유닛(40)의 상기 링 기어(R1)의 회전이 규제되기 때문에, 상기 차동 유닛(50)의 상기 캐리어(CA2)의 회전도 규제(로킹)된다. 이러한 상태에서, 상기 제어장치(100)는, 상기 제1MG(20) 및 상기 제2MG(30)를 주로 모터로서 동작시킨다. 구체적으로는, 상기 제2MG토크(Tm2)를 포지티브 토크(positive torque)로 설정하여, 상기 제2MG(30)가 정방향으로 회전하고, 또한 상기 제1MG토크(Tm1)를 네거티브 토크(negative torque)로 설정하여, 상기 제1MG(20)가 부방향으로 회전한다.
- [0104] 상기 캐리어(CA2)의 회전이, 상기 클러치(C1)를 결합시켜 규제되는 경우, 상기 제1MG토크(Tm1)는, 지지점(supporting point)으로서 상기 캐리어(CA2)를 사용하여 상기 링 기어(R2)에 전달된다. 상기 링 기어(R2)에 전달되는 상기 제1MG토크(Tm1)(이하, 제1MG전달토크(Tm1c)라고 함)는, 상기 정방향으로 작용하고, 또한 상기 카운터축(70)에 전달된다. 그러므로, 2-모터 EV 모드에 있어서는, 상기 제1MG전달토크(Tm1c)와 상기 제2MG토크(Tm2)를 이용하여, 상기 하이브리드 차량(1)이 주행한다. 상기 제어장치(100)는, 상기 제1MG전달토크(Tm1c)와 상기 제2MG토크(Tm2)의 합계가 사용자 요구 토크를 만족하도록, 상기 제1MG토크(Tm1)와 상기 제2MG토크(Tm2) 간의 분배 비율(distribution ratio)을 조정한다.
- [0105] 시리즈-패럴렐 HV 모드(도 5의 H1 내지 H3 라인들)에 있어서의 제어 상태가 도 8을 참조하여 설명될 것이다. 도 8은 차량이 상기 로우 기어 위치(Lo)에서 전진 주행하고 있는 경우(도 5의 H2 라인, 및 도 8의 S1, CA1 및 R1의 노모그래프에 도시된 실선 공선(common line) 참조)과, 상기 차량이 상기 하이 기어 위치(Hi)에서 전진 주행하고 있는 경우(도 5의 H1 라인, 및 도 8의 S1, CA1 및 R1의 노모그래프에 도시된 파선 공선 참조)를 예시하고 있다. 설명의 편의상, 상기 링 기어(R1)의 회전 속도는, 상기 차량이 상기 로우 기어 위치(Lo)에서 전진 주행하고 있는 경우 또는 상기 차량이 상기 하이 기어 위치(Hi)에서 전진 주행하고 있는 경우에도 동일한 것으로 상정한다.
- [0106] 상기 로우 기어 위치(Lo)가 시리즈-패럴렐 HV 모드에서 수립되는 경우, 상기 제어장치(100)는, 상기 클러치(C1)를 결합시키고, 또한 상기 브레이크(B1) 및 상기 클러치(CS)를 해제시킨다. 그러므로, 상기 회전 요소들(상기

선 기어(S1), 상기 캐리어(CA1) 및 상기 링 기어(R1))이 서로 일체로 회전한다. 따라서, 상기 변속 유닛(40)의 상기 링 기어(R1) 또한 상기 캐리어(CA1)와 같은 회전 속도에서 회전하고, 또한 상기 엔진(10)의 회전은, 상기 링 기어(R1)로부터 상기 차동 유닛(50)의 상기 캐리어(CA2)에 같은 회전 속도로 전달된다. 즉, 상기 변속 유닛(40)의 상기 캐리어(CA1)에 입력된 상기 엔진(10)의 토크(이하, 엔진 토크(Te)라고 함)는, 상기 변속 유닛(40)의 상기 링 기어(R1)로부터 상기 차동 유닛(50)의 상기 캐리어(CA2)에 전달된다. 상기 로우 기어 위치(Lo)가 수립되면, 상기 링 기어(R1)로부터 전달되는 토크(이하, 변속 유닛 출력 토크(Tr1)라고 함)는 상기 엔진 토크(Te)와 같다(Te = Tr1).

- [0107] 상기 차동 유닛(50)의 상기 캐리어(CA2)에 전달된 상기 엔진(10)의 회전은, 상기 선 기어(S2)의 회전 속도(상기 제1MG(20)의 회전 속도)를 사용하여 무단 변속되고, 또한 상기 차동 유닛(50)의 상기 링 기어(R2)에 전달된다. 이 때, 상기 제어장치(100)는, 기본적으로 상기 제1MG(20)를 제너레이터로서 동작시켜, 상기 제1MG토크(Tm1)를 상기 부방향으로 적용시킨다. 따라서, 상기 제1MG토크(Tm1)는, 상기 캐리어(CA2)에 입력된 상기 엔진 토크(Te)를 상기 링 기어(R2)에 전달하기 위한 반력(reaction force)으로서의 역할을 한다.
- [0108] 상기 링 기어(R2)에 전달된 상기 엔진 토크(Te)(이하, 엔진 전달 토크(Tec)라고 함)는, 상기 카운터 구동 기어(51)로부터 상기 카운터축(70)에 전달되고, 또한 상기 하이브리드 차량(1)의 구동력으로서 작용한다.
- [0109] 시리즈-패럴렐 HV 모드에 있어서, 상기 제어장치(100)는, 상기 제2MG(30)를 주로 모터로서 동작시킨다. 상기 제2MG토크(Tm2)는, 상기 리덕션 기어(32)로부터 상기 카운터축(70)에 전달되고, 또한 상기 하이브리드 차량(1)의 구동력으로서 작용한다. 즉, 시리즈-패럴렐 HV 모드에 있어서는, 상기 엔진 전달 토크(Tec) 및 상기 제2MG토크(Tm2)를 이용하여, 상기 하이브리드 차량(1)이 주행한다.
- [0110] 다른 한편으로, 상기 하이 기어 위치(Hi)가 시리즈-패럴렐 HV 모드에서 수립되면, 상기 제어장치(100)는, 상기 브레이크(B1)를 결합시키고, 또한 상기 클러치(C1) 및 상기 클러치(CS)를 해제시킨다. 상기 브레이크(B1)가 결합되기 때문에, 상기 선 기어(S1)의 회전이 규제된다. 따라서, 상기 변속 유닛(40)의 상기 캐리어(CA1)에 입력된 상기 엔진(10)의 회전의 속도가 증가되어, 상기 변속 유닛(40)의 상기 링 기어(R1)로부터 상기 차동 유닛(50)의 상기 캐리어(CA2)에 전달된다. 그러므로, 상기 하이 기어 위치(Hi)가 수립되면, 상기 변속 유닛 출력 토크(Tr1)가 상기 엔진 토크(Te)보다 작아진다(Te > Tr1).
- [0111] 시리즈 HV 모드(도 5의 H4 라인)에 있어서의 제어 상태가 도 9를 참조하여 설명될 것이다. 시리즈 HV 모드에 있어서, 상기 제어장치(100)는, 상기 클러치(C1) 및 상기 브레이크(B1)를 해제시키고, 또한 상기 클러치(CS)를 결합시킨다. 그러므로, 상기 클러치(CS)가 결합되는 경우, 상기 차동 유닛(50)의 상기 선 기어(S2)가, 상기 변속 유닛(40)의 상기 캐리어(CA1)와 같은 회전 속도에서 회전하고, 또한 상기 엔진(10)의 회전이 상기 클러치(CS)로부터 상기 제1MG(20)에 같은 회전 속도로 전달된다. 따라서, 상기 엔진(10)을 동력원으로서 사용함으로써, 상기 제1MG(20)를 이용하여 발전이 허용된다.
- [0112] 다른 한편으로, 상기 클러치(C1)와 상기 브레이크(B1) 양자 모두가 해제되기 때문에, 상기 변속 유닛(40)의 선 기어(S1)와 링 기어(R1) 각각의 회전과, 상기 차동 유닛(50)의 상기 캐리어(CA2)의 회전은 규제되지 않는다. 즉, 상기 변속 유닛(40)은 상기 중립 상태에 있고, 또한 상기 차동 유닛(50)의 상기 캐리어(CA2)의 회전은 규제되지 않기 때문에, 상기 제1MG(20)의 동력과 상기 엔진(10)의 동력이, 상기 카운터축(70)에 전달되지 않는다. 그러므로, 상기 제2MG(30)의 상기 제2MG토크(Tm2)가 상기 카운터축(70)에 전달된다. 그러므로, 시리즈 HV 모드에 있어서는, 상기 엔진(10)을 동력원으로서 사용함으로써, 상기 제1MG(20)를 사용하여 발전이 행하여지는 한편, 상기 발전된 전력의 일부 또는 전부를 사용하여, 상기 제2MG토크(Tm2)를 사용함으로써, 상기 하이브리드 차량(1)이 주행한다.
- [0113] 상기 시리즈 모드가 실현 가능해지기 때문에, 상기 차량이 저차속으로 주행하는 경우 또는 상기 차량이, 백그라운드 노이즈(background noise)가 낮은 차량 상태에 있는 경우, 시리즈-패럴렐 모드에서 주의가 요구되는 엔진 토크 변동들에 기인한 상기 기어 기구의 이 맞음 노이즈의 발생을 걱정하지 않으면서도, 상기 엔진의 동작점을 선택할 수 있다. 따라서, 상기 차량의 정속성과 연비의 향상 모두를 도모할 수 있는 차량 상태가 증가한다.
- [0114] 다음으로, 상기 변속 유닛, 상기 차동 유닛, 상기 제1MG 및 상기 클러치의 배열이 설명될 것이다. 도 10은 도 1에 도시된 상기 구동 시스템의 케이스 구조를 도시한 도면이다. 도 10에 도시된 바와 같이, 상기 변속 유닛(40), 상기 차동 유닛(50), 상기 제1MG(20) 및 상기 클러치(CS)는, 상기 제1축(12)을 따라 설치되어 있다.
- [0115] 상기 제1축(12)을 따라, 상기 클러치(CS)는, 상기 엔진(10)으로부터 상기 제1MG(20)를 가로질러 설치되어 있다. 상기 클러치(CS)는, 상기 변속 유닛(40), 상기 차동 유닛(50), 상기 제1MG(20) 및 상기 클러치(CS) 가운데, 상

기 엔진(10)으로부터 가장 먼 위치에 설치되어 있다. 상기 변속 유닛(40), 상기 차동 유닛(50) 및 상기 제 1MG(20)는, 상기 엔진(10)과 상기 클러치(CS) 사이의 상기 제1축(12)을 따라 설치되어 있다. 상기 클러치(CS) 및 상기 제1MG(20)는, 상기 제1축(12)을 따라 서로 이웃하여 설치되어 있다.

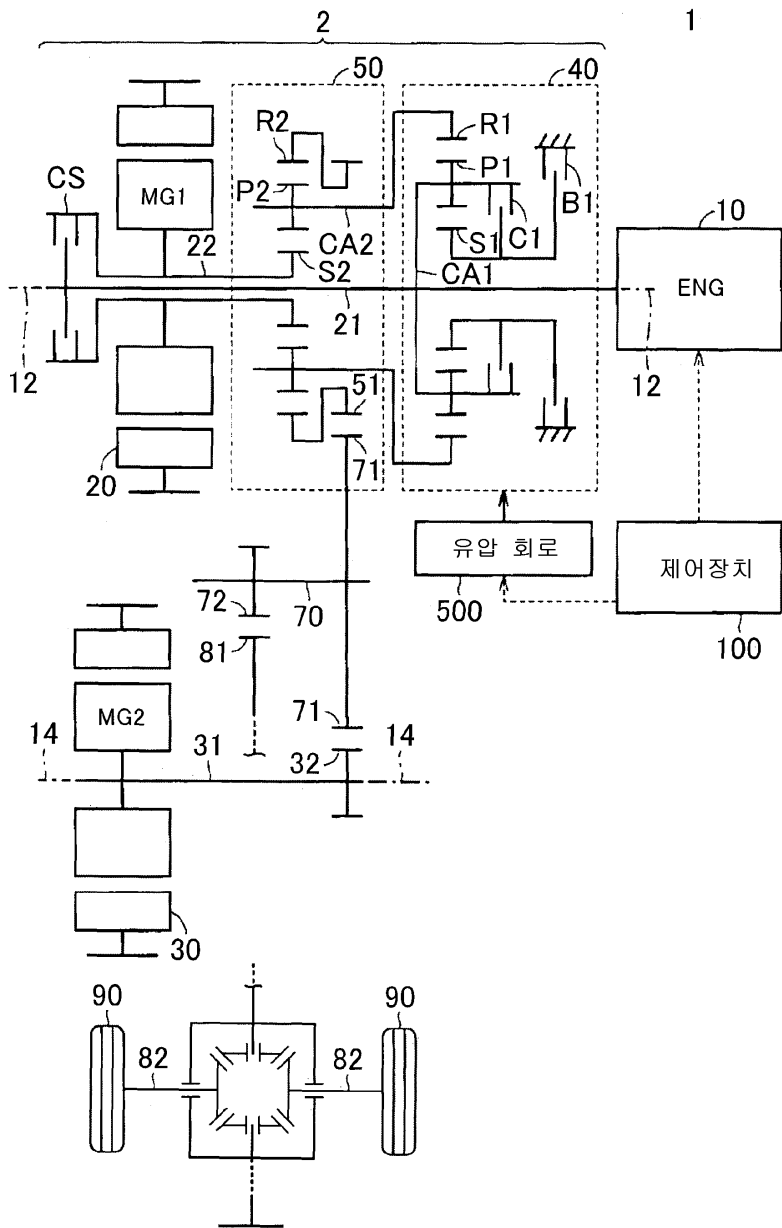
- [0116] 상기 제1축(12)의 방향으로 볼 때, 상기 클러치(CS)의 직경(D1)은, 상기 제1MG(20)의 직경(D2)보다 작다(D1 < D2). 즉, 상기 클러치(CS)의 최외경(직경(D1))은, 상기 제1MG(20)의 최외경(직경(D2))보다 작다.
- [0117] 상기 구동 시스템(2)은, 케이스 본체(15)를 포함한다. 상기 케이스 본체(15)는 케이스 형상을 가지고, 또한 상기 변속 유닛(40), 상기 차동 유닛(50), 상기 제1MG(20) 및 상기 클러치(CS)와 같은 상기 구동 시스템(2)의 구성요소들을 수용한다.
- [0118] 상기 케이스 본체(15)는, 트랜스액슬(T/A) 케이스(16) 및 리어 커버(rear cover; 17)를 포함한다. 상기 T/A 케이스(16)는, 상기 T/A 케이스(16)가 상기 변속 유닛(40), 상기 차동 유닛(50) 및 상기 제1MG(20)를 포위하면서, 상기 엔진(10)으로부터 멀리 원통형 모양으로 연장되는 형상을 가진다. 상기 T/A 케이스(16)는, 상기 제1축(12)의 연장선을 따라 개구를 가진다. 상기 리어 커버(17)는, 상기 T/A 케이스(16)의 개구를 폐쇄하기 위하여 설치되어 있다. 상기 리어 커버(17)는, 상기 T/A 케이스(16)의 개구로부터 돌출하는 상기 클러치(CS)를 덮도록 설치되어 있다.
- [0119] 상기 리어 커버(17)는, 그 구성부들로서, 정상부(top; 17p) 및 단차부(step; 17q)를 가진다. 상기 정상부(17p)는, 상기 제1축(12)의 방향으로 상기 클러치(CS)와 대면하도록 설치되어 있다. 상기 단차부(17q)는, 상기 정상부(17p)에 대하여 상기 제1축(12)의 방향으로 단차부를 가지도록 설치되어 있다. 상기 단차부(17q)는, 상기 정상부(17p)의 주연으로부터 상기 엔진(10)에 접근하는 방향으로 상기 단차부(17q)가 후퇴하는 오목한 형상(recessed shape)을 가진다.
- [0120] 상기 제1MG(20)보다 작은 직경을 가지는 상기 클러치(CS)가 상기 엔진(10)으로부터 먼 측에 배치되는 구성에 의하면, 상기 케이스 본체(15)를 콤팩트화할 수 있다. 보다 구체적으로는, 상기 제1MG(20)의 단면과 상기 클러치(CS)의 외주에 의하여, 상기 제1축(12)의 방향의 단부에 오목부가 형성되기 때문에, 상기 단차부(17q)가 상기 리어 커버(17)에 설치되는 것이 가능해진다. 따라서, 공간(18)이 형성되고, 또한 상기 구동 시스템(2) 주변의 공간을 효과적으로 활용할 수 있게 된다.
- [0121] 본 실시예에 있어서는, 상기 클러치(CS)에 작동유(hydraulic oil)를 공급하기 위한 유로가, 상기 케이스 본체(15)(리어 커버(17))에 설치되어 있다. 상기 클러치(CS)가 상기 제1축(12)의 방향으로 상기 케이스 본체(15)(리어 커버(17))와 대면하는 위치에, 상기 클러치(CS)를 설치함으로써, 상기 케이스 본체(15)(리어 커버(17))를 통해 상기 클러치(CS)에 작동유를 공급하는 기구를 용이하게 설치할 수 있다. 따라서, 상기 클러치(CS)에 대한 작동유의 유로 구조를 단순화할 수 있게 된다.
- [0122] 본 실시예에 있어서는, 상기 제1축(12)을 따라, 상기 차동 유닛(50), 상기 제1MG(20) 및 상기 클러치(CS)가, 상기 언급된 순서대로 상기 엔진(10)에 가까운 측으로부터 배치되어 있다. 상기 구성에 의하면, 상기 클러치(CS)를 설치할 목적으로, 상기 차동 유닛(50)과 상기 제1MG(20) 사이의 피치를 늘리는 등의 현저한 설계 변경을 요구하지 않으면서도, 상기 차동 유닛(50) 및 상기 제1MG(20)가 상기 언급된 순서대로 상기 엔진(10)에 가까운 측으로부터 배치되는 이중축 구동 시스템에 대해 상기 클러치(CS)를 추가할 수 있다.
- [0123] 상기 제1축(12)을 따르는 상기 변속 유닛(40), 상기 차동 유닛(50), 상기 제1MG(20) 및 상기 클러치(CS)의 배열이, 도 10에 도시된 모드로 한정되는 것은 아니다. 예를 들어, 상기 클러치(CS)는, 상기 차동 유닛(50)과 상기 제1MG(20) 사이에 배치될 수도 있고, 또는 상기 변속 유닛(40)과 상기 차동 유닛(50) 사이에 배치될 수도 있다.
- [0124] 상기 클러치(CS)의 위치를 상기 단부에 설정함으로써, 상기 클러치(CS)가 설치되어, 상기 시리즈 모드가 가능한 구성을 가지는 차량용 구동 시스템과, 상기 클러치(CS)가 설치되어 있지 않아, 상기 입력축(21)과 상기 회전축(22)이 서로 접속되지 않는 구성을 가지는 차량용 구동 시스템 간에, 상기 T/A 케이스(16)를 공통으로 사용할 수 있다. 그러므로, 복수의 모델을 제조할 때의 제조 비용을 저감시킬 수 있다.
- [0125] 도 5에 도시된 제어 모드들에 기재된 바와 같이, 상기 엔진(10)과 상기 제1MG(20)가 서로 상기 클러치(CS)와 직결되고, 또한 상기 클러치(C1)와 상기 브레이크(B1) 양자 모두를 HV 모드의 상기 해제 상태에 위치시켜, 상기 변속 유닛(40)이 상기 중립 상태로 제어되는 경우에는, 상기 차량이 시리즈 모드에서 동작 가능하다.
- [0126] 이하, 상기 클러치(CS)를 이용하여 추가적인 다른 동작 모드에서도 차량을 동작시킬 수 있는 사실이 설명될 것이다.

- [0127] 도 11은 본 발명에 대한 변형예로서, 각 주행 모드에 있어서의 상기 변속 유닛(40)의 클러치(C1) 및 브레이크(B1)의 제어 상태들을 도시한 차트이다.
- [0128] 도 11에서는, E4 및 E5 라인들이 도 5의 EV 모드에 추가되고, 또한 H6 내지 H9 라인들이 도 5의 HV 모드에 추가되어 있다. 도 11의 마크들은 도 5의 마크들과 같은 의미를 나타낸다.
- [0129] 우선, 상기 EV 모드에 추가된 E4 및 E5 라인들이 설명될 것이다. 이들 추가 모드들 뿐만 아니라 E3 라인은 2-모터 모드들이고, 또한 이들 추가 모드들은, 상기 엔진 회전 속도(Ne)가 제로가 아닌 경우에도 동작 가능하다는 점에서 E3 라인과 상이하다(도 11의 Ne 프리).
- [0130] 도 12는 도 11의 E4 및 E5 라인들의 동작들을 예시하기 위한 노모그래프이다. 2-모터 EV 모드에 있어서의 제어 상태들이 도 12를 참조하여 설명될 것이다. 도 12는 차량이 로우 기어 위치(Lo)에서 전진 주행하고 있는 경우(도 12에 도시된 실선 공선들 참조)와, 차량이 하이 기어 위치(Hi)에서 주행하고 있는 경우(도 12에 도시된 파선 공선들 참조)를 예시하고 있다. 설명의 편의상, 차량이 로우 기어 위치(Lo)에서 전진 주행하고 있는 경우 또는 차량이 하이 기어 위치(Hi)에서 전진 주행하고 있는 경우에도, 링 기어(R1)의 회전 속도가 동일한 것으로 상정한다.
- [0131] 상기 로우 기어 위치(Lo)가 2-모터 EV 모드(도 11의 E5 라인)에서 수립되는 경우, 상기 제어장치(100)는, 상기 클러치(C1)와 상기 클러치(CS)를 결합시키고, 또한 상기 브레이크(B1)를 해제시킨다. 그러므로, 상기 변속 유닛(40)의 상기 회전 요소들(상기 선 기어(S1), 상기 캐리어(CA1) 및 상기 링 기어(R1))이 서로 일체로 회전한다. 상기 클러치(CS)가 결합되면, 상기 변속 유닛(40)의 상기 캐리어(CA1) 및 상기 차동 유닛(50)의 상기 선 기어(S2)가 서로 일체로 회전한다. 따라서, 상기 변속 유닛(40) 및 상기 차동 유닛(50)의 모든 회전 요소들이 같은 회전 속도에서 일체로 회전한다. 그러므로, 상기 제2MG(30)와 함께 상기 제1MG(20)에 의하여, 상기 제1MG토크(Tm1)가 상기 정회전 방향으로 발생되면, 상기 모터들 양자 모두를 이용하여 상기 하이브리드 차량(1)을 주행시킬 수 있다. 상기 엔진(10)은 EV 모드에서 자발적으로(autonomously) 구동되지 않기 때문에, 상기 엔진(10)은, 상기 제1MG(20)와 상기 제2MG(30) 양자 모두의 토크에 의해 상기 엔진(10)이 구동되는 피구동 상태에 있다. 그러므로, 상기 엔진의 회전 시의 저항이 저감하도록, 각각의 밸브의 개폐 타이밍이 조작되는 것이 바람직하다.
- [0132] 상기 링 기어(R2)에 전달된 상기 제1MG전달토크(Tm1c)는, 상기 카운터 구동 기어(51)로부터 상기 카운터축(70)에 전달되어, 상기 하이브리드 차량(1)의 구동력으로서 작용한다. 이와 동시에, 상기 제2MG토크(Tm2)는, 상기 리덕션 기어(32)로부터 상기 카운터축(70)에 전달되어, 상기 하이브리드 차량(1)의 구동력으로서 작용한다. 즉, 상기 로우 기어 위치(Lo)가 2-모터 EV 모드에서 수립되면, 상기 링 기어(R2)에 전달된 상기 제1MG토크(Tm1) 및 상기 제2MG토크(Tm2)를 이용하여, 상기 하이브리드 차량(1)이 주행한다.
- [0133] 다른 한편으로, 상기 하이 기어 위치(Hi)가 2-모터 EV 모드에서 수립되면(도 11의 E4 라인), 상기 제어장치(100)는, 상기 브레이크(B1) 및 상기 클러치(CS)를 결합시키고, 또한 상기 클러치(C1)를 해제시킨다. 상기 브레이크(B1) 결합되기 때문에, 상기 선 기어(S1)의 회전이 규제된다.
- [0134] 상기 클러치(CS)가 결합되기 때문에, 상기 변속 유닛(40)의 상기 캐리어(CA1) 및 상기 차동 유닛(50)의 상기 선 기어(S2)가 서로 일체로 회전한다. 그러므로, 상기 선 기어(S2)의 상기 회전 속도가, 상기 엔진(10)의 회전 속도와 같아진다.
- [0135] 도 13은 도 11의 H6 내지 H9 라인들의 동작들을 예시하기 위한 노모그래프이다. 2-모터 병렬 단차식(parallel stepped) HV 모드에서의 제어 상태들이 도 13을 참조하여 설명될 것이다. 도 13은 로우 기어 위치(Lo)에서 차량이 전진 주행하고 있는 경우(도 13에 도시된 실선 공선들 참조)와, 하이 기어 위치(Hi)에서 차량이 주행하고 있는 경우(도 13에 도시된 파선 공선들 참조)를 예시하고 있다.
- [0136] 도 12와 도 13 간의 비교로부터 명백한 바와 같이, 2-모터 병렬 단차식 HV 모드에 있어서는, 상기 엔진(10)이 자발적으로 구동되므로, 도 13에 도시된 상기 캐리어(CA1)에 엔진 토크(Te)가 적용된다. 그러므로, 상기 링 기어(R2)에도 상기 엔진 토크(Te)가 더해진다. 도 13에 도시된 노모그래프의 나머지 점들은 도 12의 것과 동일하므로, 그 설명이 반복되지는 않을 것이다.
- [0137] 2-모터 HV(패럴렐 모드: 단차식) 모드에 있어서, 상기 엔진 토크(Te), 상기 제1MG토크(Tm1) 및 상기 제2MG토크(Tm2)는 모두 상기 구동륜들의 전진 회전 토크에 사용될 수 있으므로, 상기 구동륜들에 큰 토크가 요구되는 경우에 특히 유효하다.
- [0138] 1-모터 병렬: 단차식 HV 모드에서의 제어 상태들은, 도 13에서 Tm1 = 0인 경우에 대응한다.

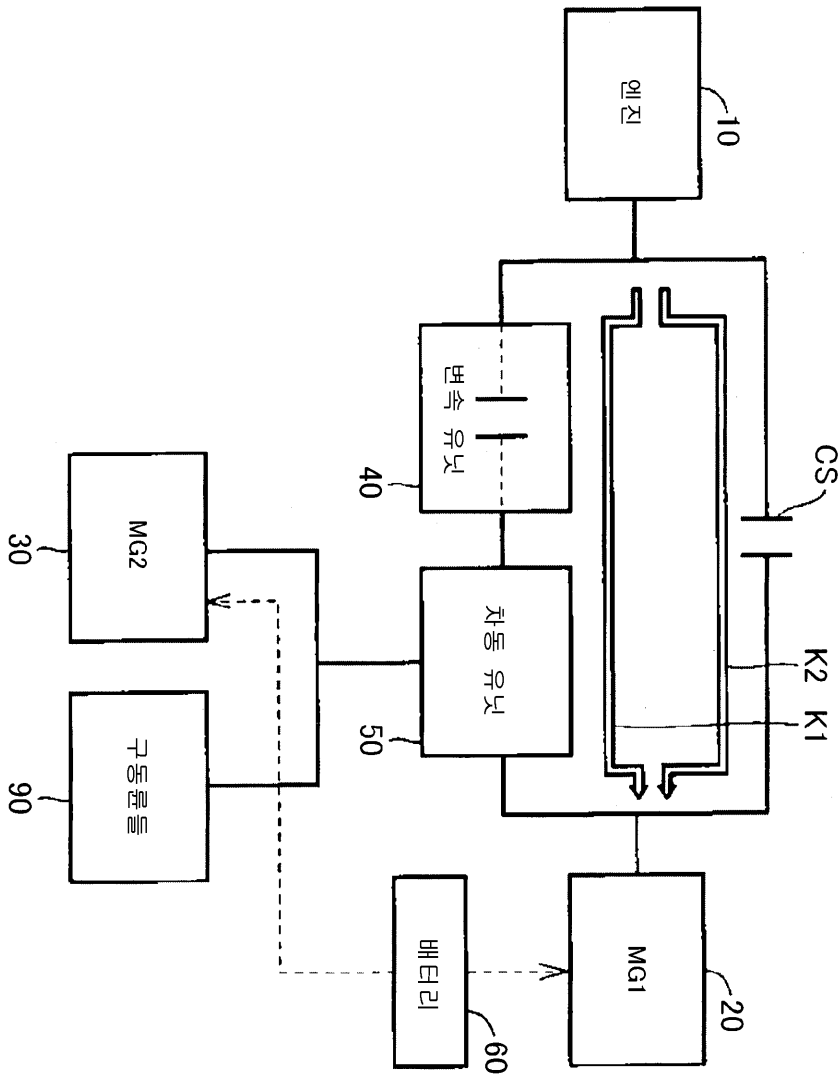
- [0139] 다음으로, 상기 기어 기구의 변형예가 설명될 것이다. 도 14는 도 1의 하이브리드 차량의 기어 기구의 제1변형예를 도시하고 있다. 도 14에 도시된 바와 같이, 본 변형예에 따른 하이브리드 차량(1A)에 있어서, 변속 유닛(40A)은, 더블-피니언-타입 유성 기어 기구, 상기 클러치(C1) 및 상기 브레이크(B1)를 포함한다. 상기 더블-피니언-타입 유성 기어 기구는, 상기 선 기어(S1), 피니언 기어들(P1A, P1B), 상기 링 기어(R1) 및 상기 캐리어(CA1)를 포함한다.
- [0140] 이러한 구성에 의하면, 상기 싱글-피니언-타입 유성 기어 기구를 포함하는 상기 변속 유닛(40)에 등가인 탑재성을 가지면서, 기어비 폭을 보다 크게 설정할 수 있다.
- [0141] 도 15는 도 1의 하이브리드 차량의 기어 기구의 제2변형예를 도시한 도면이다. 도 15에 도시된 바와 같이, 본 변형예에 따른 하이브리드 차량(1B)에 있어서, 상기 하이브리드 차량은, 상기 엔진(10), 상기 제1MG(20) 및 상기 제2MG(30) 중 적어도 어느 하나의 동력을 이용하여 주행하는 프론트-엔진 리어-드라이브(FR) 하이브리드 차량이다.
- [0142] 상기 제1MG(20) 및 상기 제2MG(30)는, 상기 엔진(10)의 크랭크축과 동축인 상기 제1축(12)을 따라 설치되어 있다. 변속 유닛(40B), 차동 유닛(50B), 상기 클러치(CS) 및 리덕션 유닛(55)은 상기 제1축(12)을 따라 추가로 설치되어 있다. 상기 변속 유닛(40B), 상기 클러치(CS), 상기 제1MG(20), 상기 차동 유닛(50B), 상기 제2MG(30) 및 상기 리덕션 유닛(55)은, 상기 언급된 순서대로 상기 엔진(10)에 가까운 측으로부터 배치되어 있다.
- [0143] 상기 제1MG(20)는, 상기 엔진(10)으로부터의 동력이 상기 제1MG(20)에 입력할 수 있도록 설치되어 있다. 보다 구체적으로는, 상기 입력축(21)이 상기 엔진(10)의 크랭크축에 접속되어 있다. 상기 변속 유닛(40B)의 상기 캐리어(CA1)는, 상기 입력축(21)에 접속되어, 상기 입력축(21)과 일체로 회전한다. 상기 변속 유닛(40B)의 상기 캐리어(CA1)는, 상기 클러치(CS)를 통해 상기 제1MG(20)의 상기 회전축(22)에 접속되어 있다.
- [0144] 상기 클러치(CS)는, 상기 엔진(10)으로부터 상기 제1MG(20)에의 동력 전달 경로에 설치되어 있다. 상기 클러치(CS)는, 상기 입력축(21)과 일체로 회전하는 상기 변속 유닛(40B)의 상기 캐리어(CA1)에 대하여 상기 제1MG(20)의 상기 회전축(22)을 결합할 수 있는 유압식 마찰 계합 요소이다. 상기 클러치(CS)가 상기 계합 상태에 위치하면, 상기 캐리어(CA1) 및 상기 회전축(22)이 서로 결합되므로, 상기 엔진(10)으로부터 상기 제1MG(20)에의 동력의 전달이 허용된다. 상기 클러치(CS)가 상기 해제 상태에 위치하면, 상기 캐리어(CA1) 및 상기 회전축(22)의 결합이 해제되므로, 상기 엔진(10)으로부터 상기 제1MG(20)에의 동력의 전달이 차단된다.
- [0145] 출력축(70A)은, 상기 제1축(12)을 따라 연장되어 있다. 상기 출력축(70A)은, 상기 차동 유닛(50B)의 상기 링 기어(R2)에 접속되어, 상기 링 기어(R2)와 일체로 회전한다.
- [0146] 상기 리덕션 유닛(55)은, 선 기어(S3), 피니언들(P3), 링 기어(R3) 및 캐리어(CA3)를 포함하는 싱글-피니언-타입 유성 기어 기구를 포함한다. 상기 제2MG(30)의 상기 회전축(31)은, 상기 선 기어(S3)에 접속되어 있다. 상기 제2MG(30)의 상기 회전축(31)은, 상기 선 기어(S3)와 일체로 회전한다. 상기 링 기어(R3)는, 상기 구동 시스템의 상기 케이스 본체에 고정되어 있다. 상기 출력축(70A)은, 상기 캐리어(CA3)에 접속되어 있다. 상기 출력축(70A)은, 상기 캐리어(CA3)와 일체로 회전한다. 상기 출력축(70A)의 회전은, 차동 유닛(도시되지 않음)을 통해 좌우의 구동축들(도시되지 않음)에 전달된다.
- [0147] 본 변형예에 있어서는, 상기 엔진(10)의 상기 크랭크축과 동축으로 상기 출력축(70A)을 배치함으로써, 상기 FR 하이브리드 차량에의 상기 구동 시스템의 탑재가 가능해진다.
- [0148] 상술된 실시예는 모든 점에 있어서 예시적인 것이고 제한적인 것은 아니다. 본 발명의 범위는 상기 설명이 아니라 첨부된 청구 범위에 의해 한정된다. 본 발명의 범위는, 첨부된 청구 범위와 그 등가의 범위 내의 모든 변경들을 포괄하고자 의도되어 있다.

도면

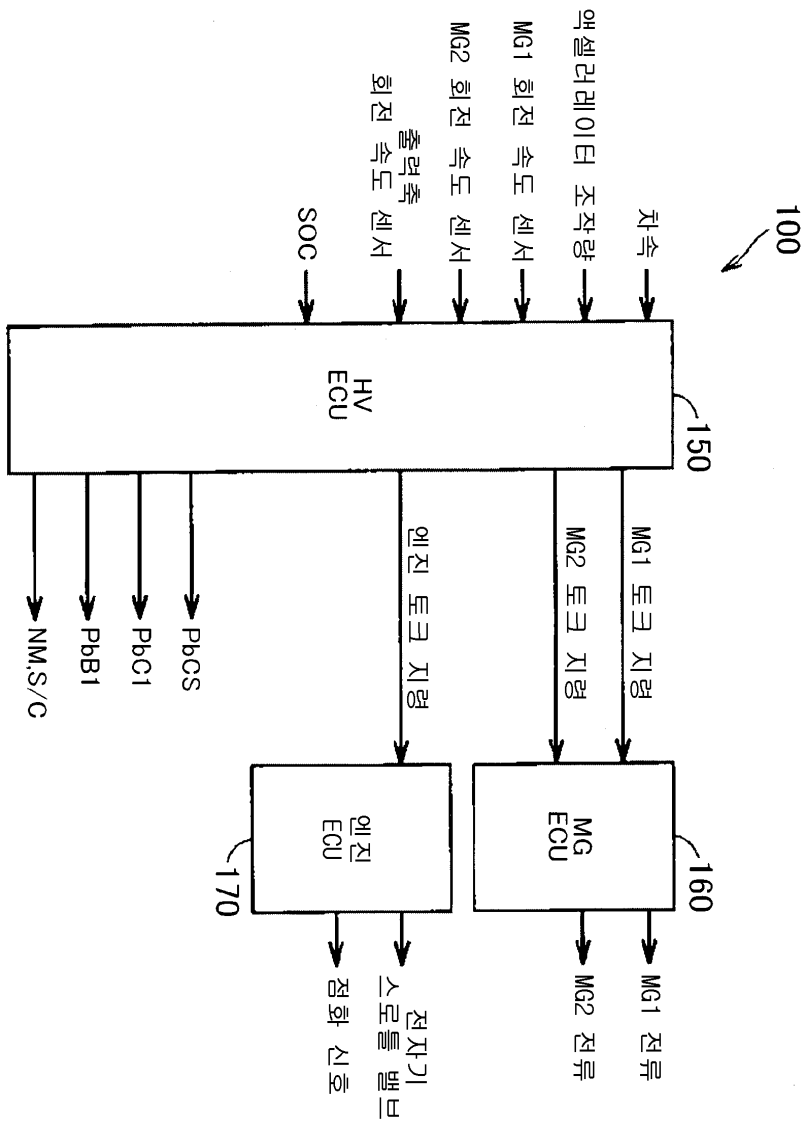
도면1



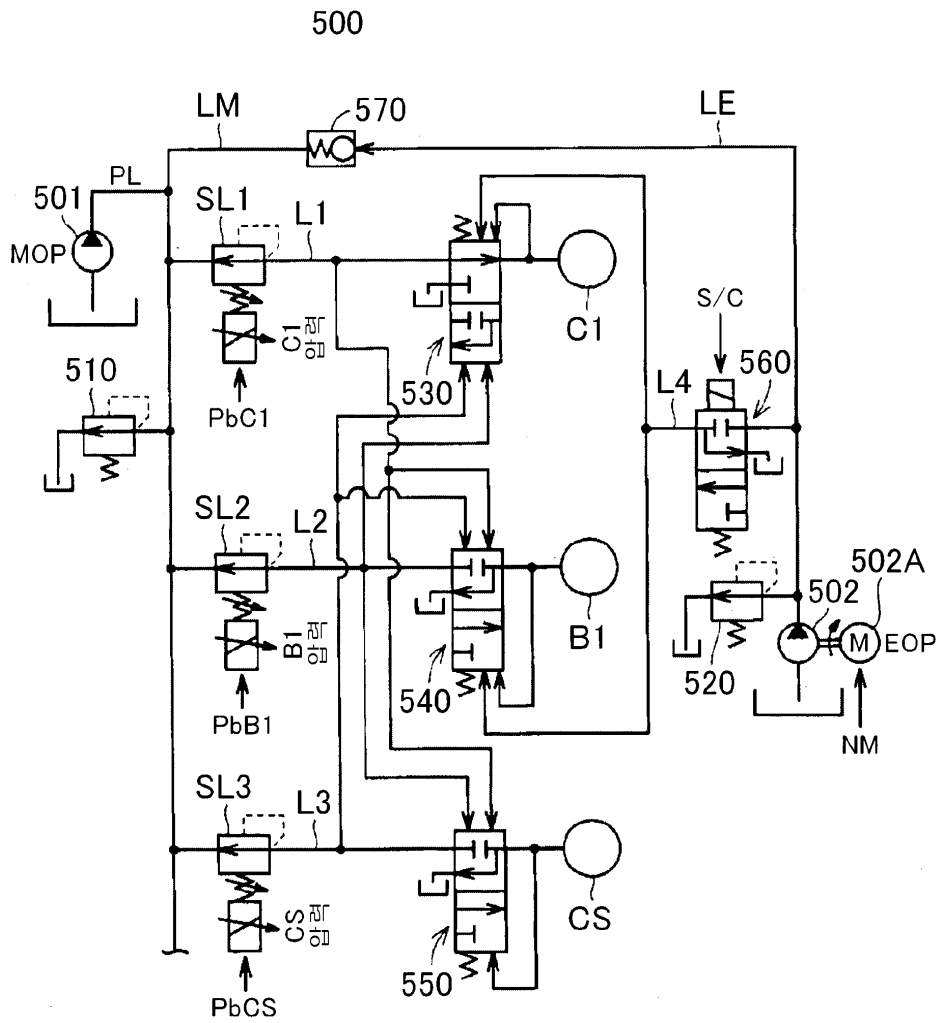
도면2



도면3



도면4

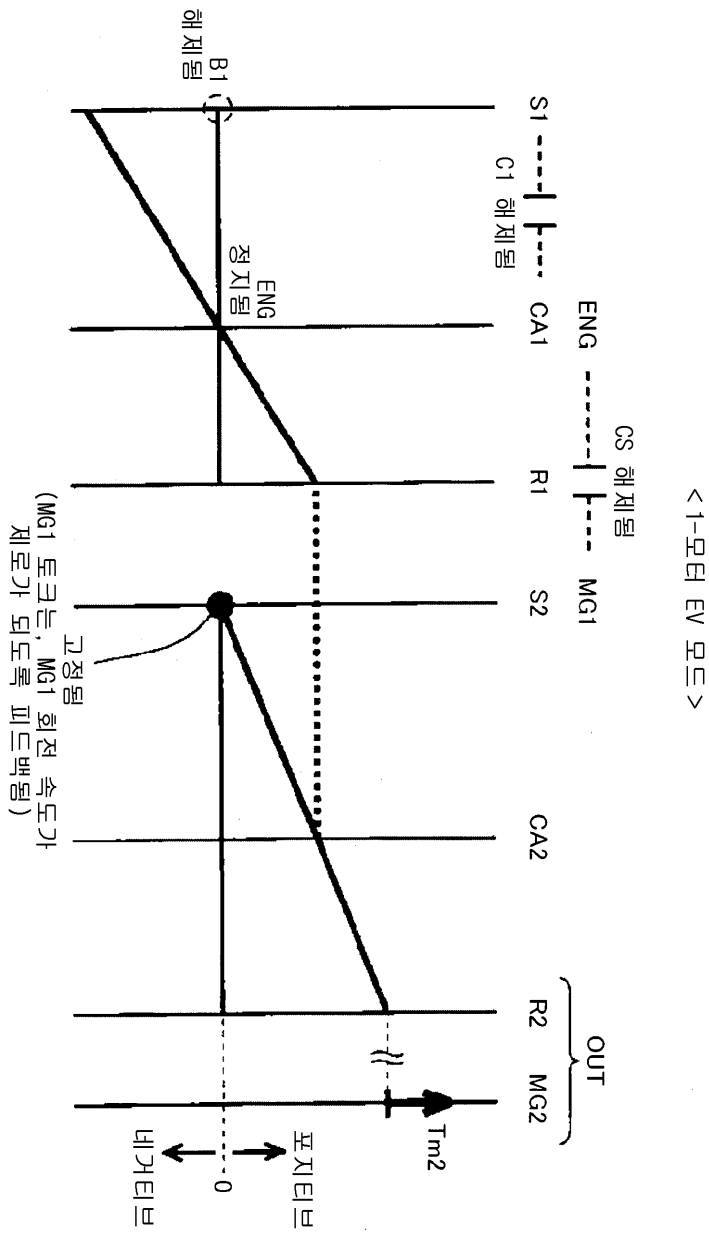


도면5

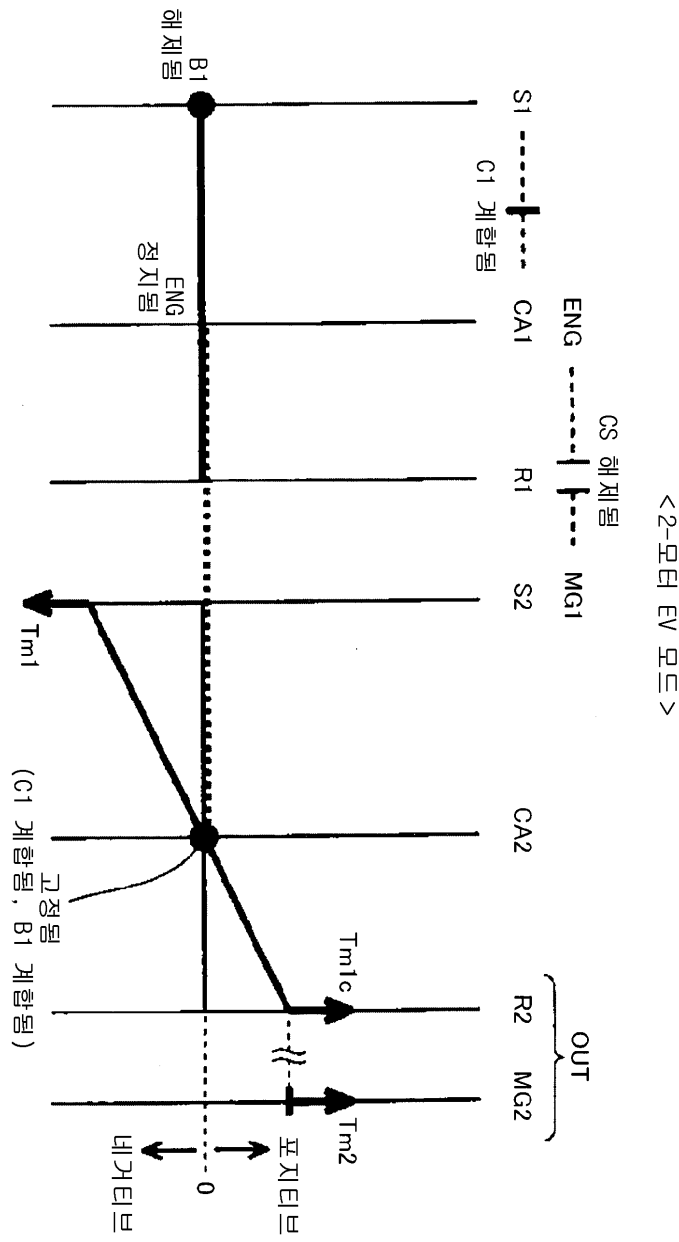
		주행 상태				C1	B1	CS	MG1	MG2
E1	EV 모드	전진/후진	1-모터	구동 시	x	x	x		M	
E2				엔진 브레이크 시	△	△	x	M	G	
E3			2-모터	Ne=0	○	○	x	M	M	
H1	시리즈- 페달 헬 모드	전진	하이 기어		x	○	x	G	M	
H2			로우 기어		○	x	x	G	M	
H3			로우 기어		○	x	x	G	M	
H4	시리즈 모드	전진			x	x	○	G	M	
H5			후진			x	x	○	G	M

○:계함됨    △:조함 시    엔진 브레이크를 이용하면서 어느 하나가 계함됨    x:해체됨  
 G:주로 제너레이터    M:주로 모터; 하지만, 회생 시에는 제너레이터

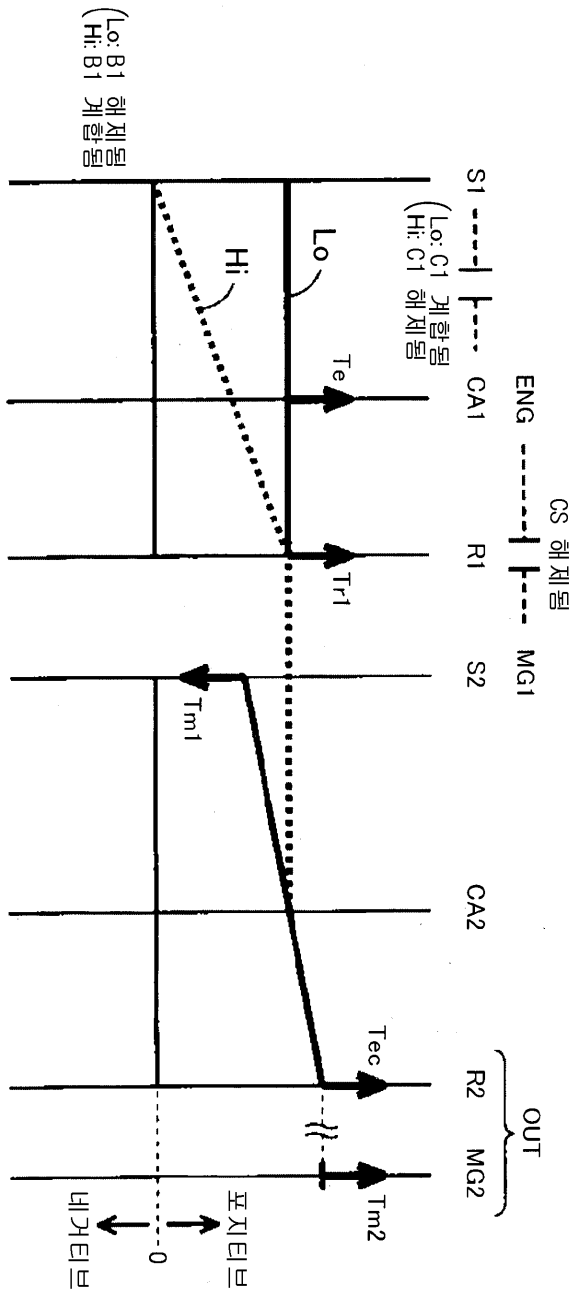
도면6



도면7

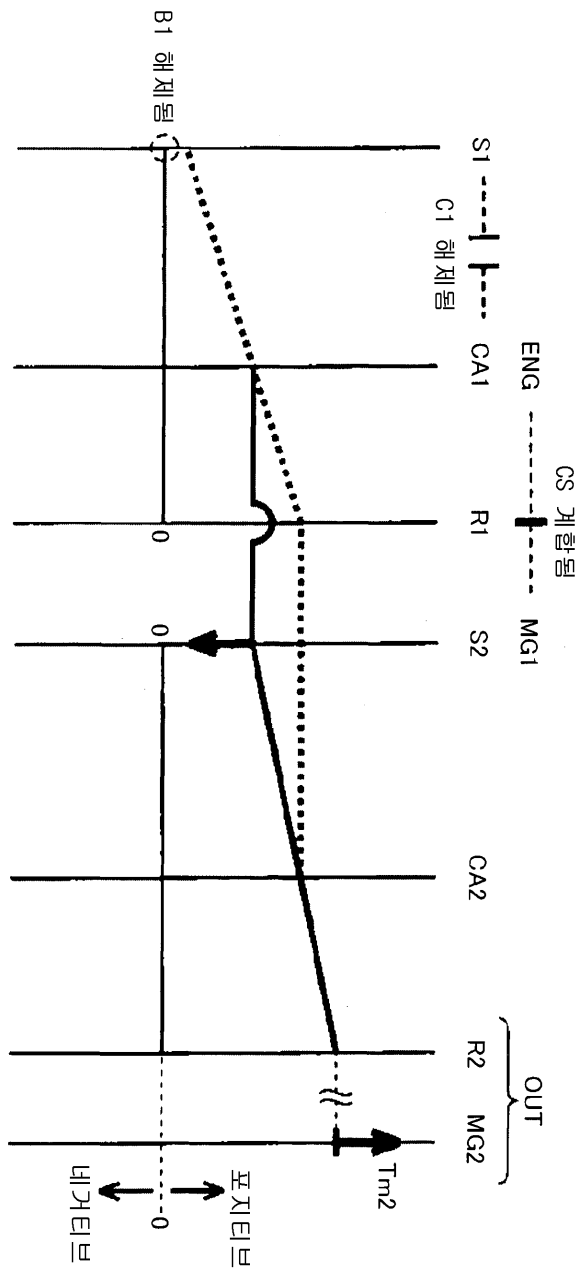


도면8



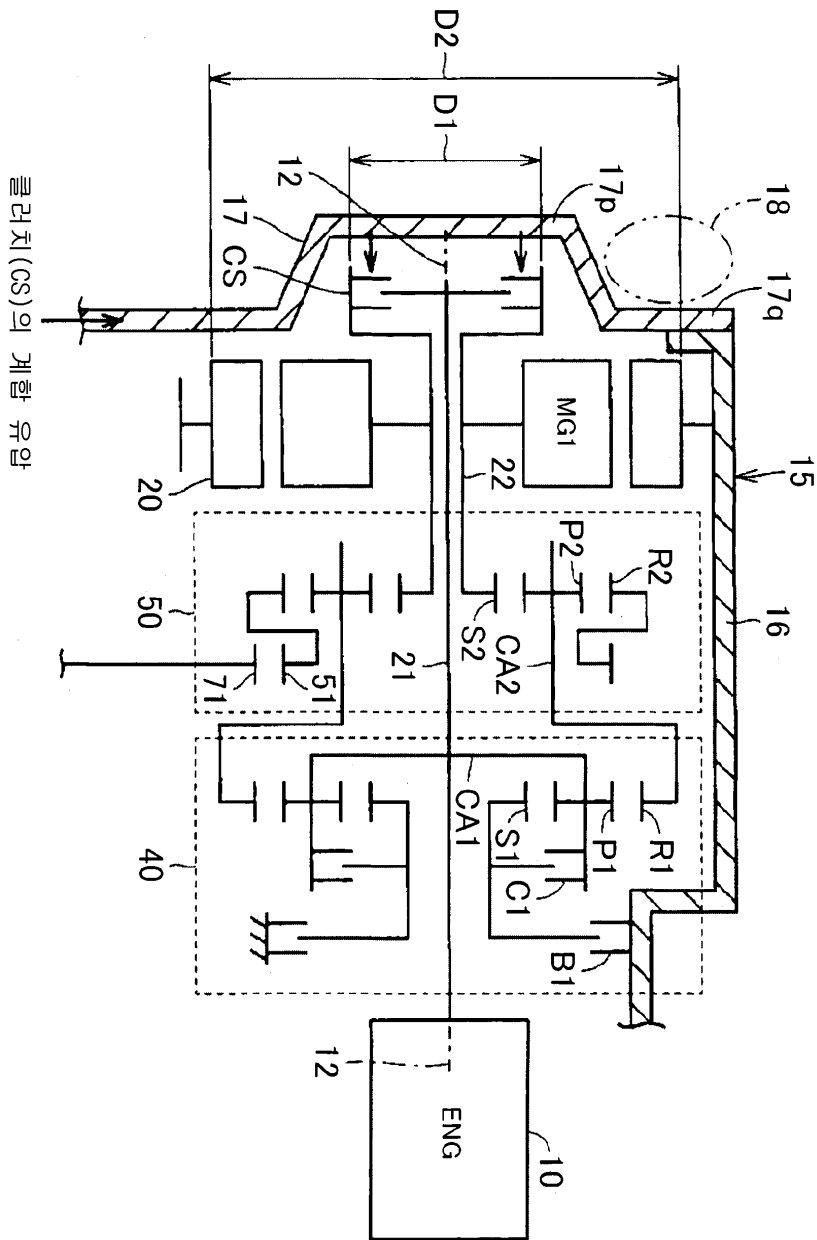
<HV(시리즈-패럴렐 모드)>

도면9



<HV(시리즈 모드)>

도면10

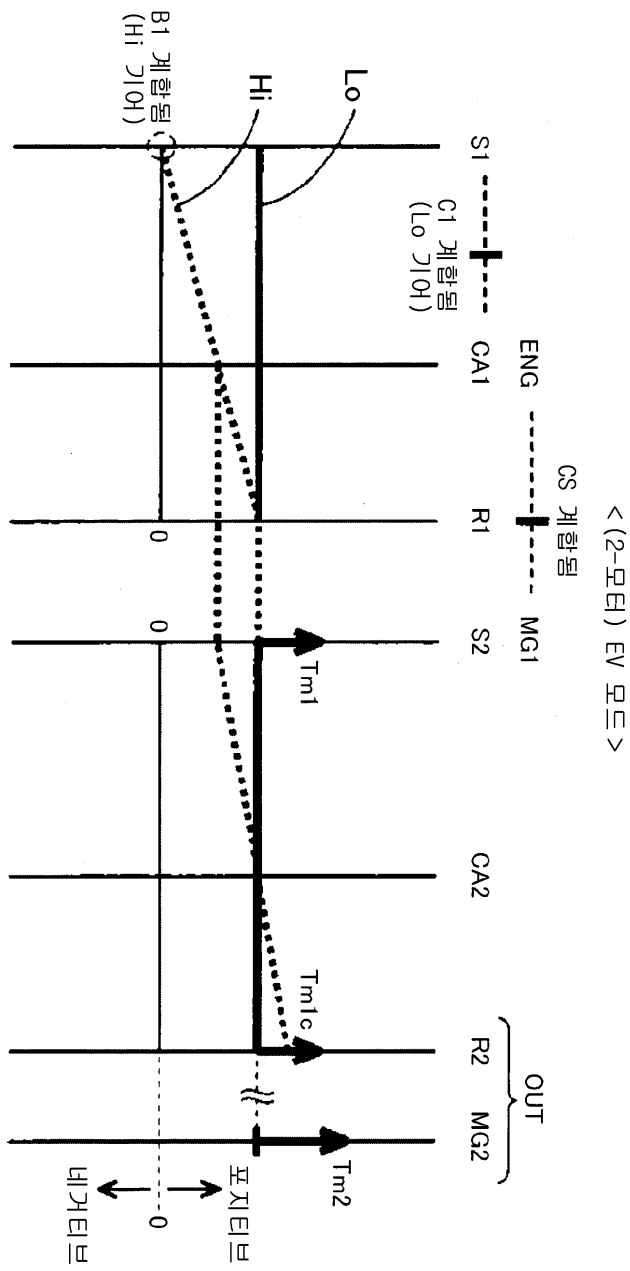


도면11

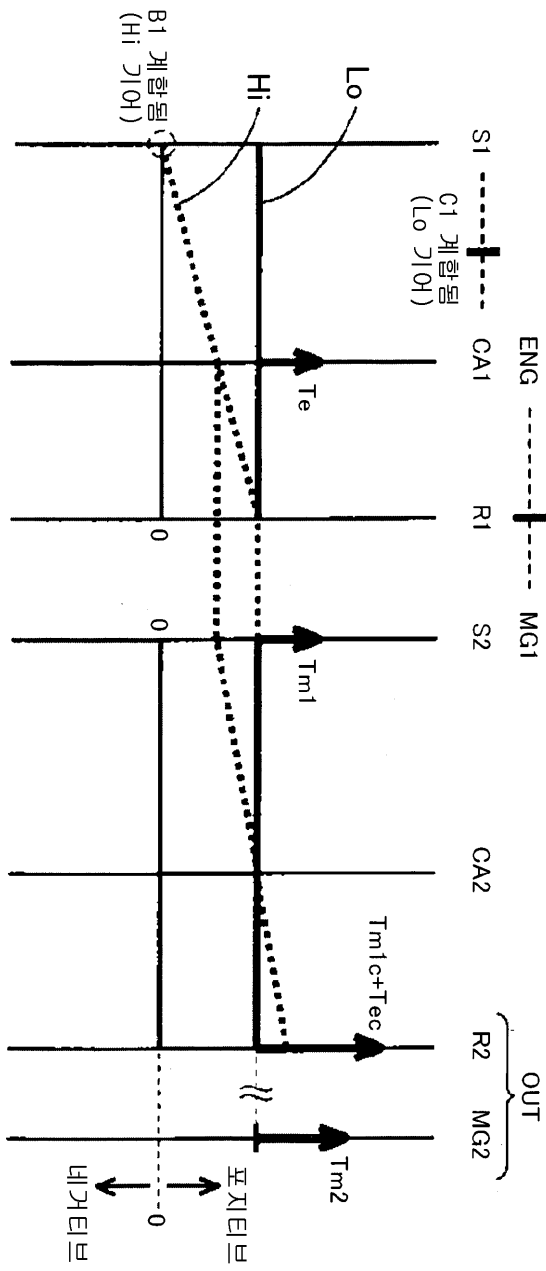
		주행 상태																	
E1	E2	E3	E4	E5	H1	H2	H6	H7	H8	H9	H3	H4	H5	C1	B1	CS	MG1	MG2	
																			구동 시
EV 모드		전진/후진	1-모터	2-모터	무단식	단차식	전진	전진	페달 릴 모드	시리즈-페달 릴 모드	시리즈 모드	후진	후진						
H8 HV 모드																			
H1																			
H2																			
H6																			
H7																			
H8																			
H9																			
H3																			
H4																			
H5																			

○: 결합됨    △: 조합 시 엔진 브레이크를 이용하면서 어느 하나가 결합됨    ×: 해제됨  
 G: 주로 제너레이터  
 M: 주로 모터; 하지만, 회생 시에는 제너레이터

도면12

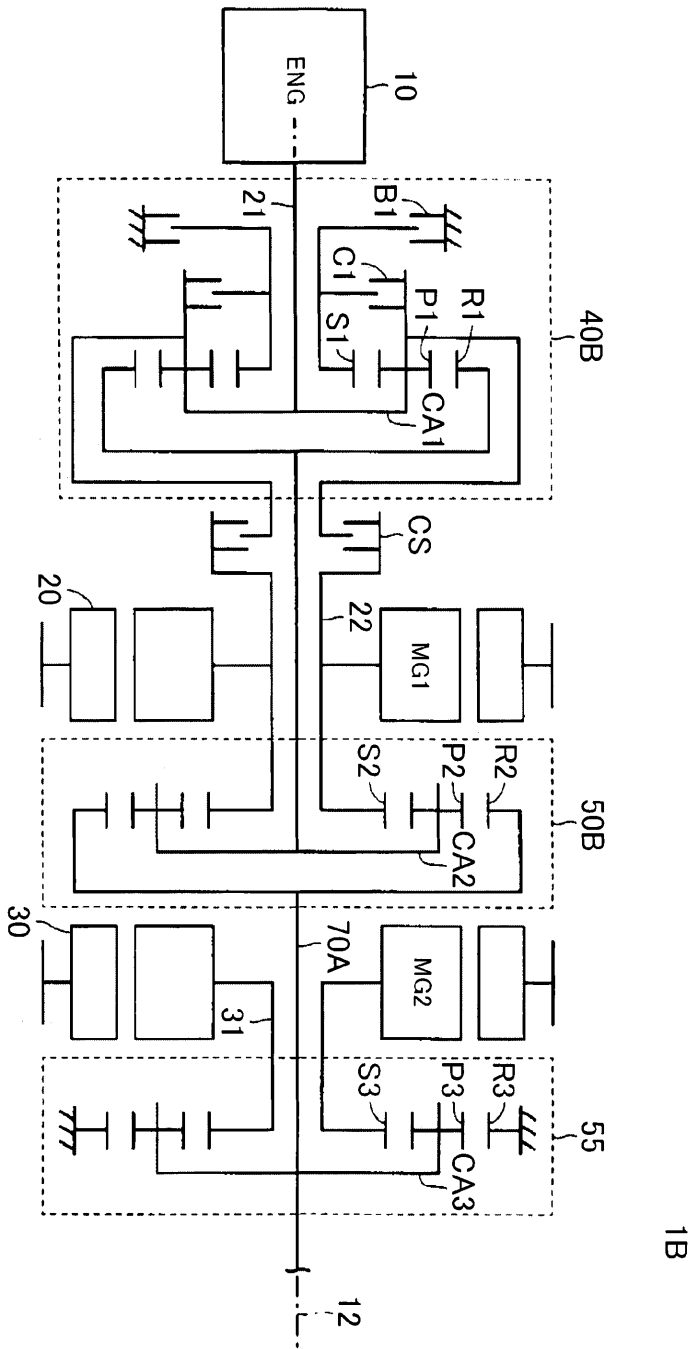


도면13





도면15



1B