

(12) NACH DEM VERTRAG ÜBER DIE INTERNATIONALE ZUSAMMENARBEIT AUF DEM GEBIET DES PATENTWESENS (PCT) VERÖFFENTLICHTE INTERNATIONALE ANMELDUNG

(19) Weltorganisation für geistiges Eigentum
Internationales Büro



(43) Internationales Veröffentlichungsdatum
11. Dezember 2003 (11.12.2003)

PCT

(10) Internationale Veröffentlichungsnummer
WO 2003/103042 A3

(51) Internationale Patentklassifikation⁷: H01L 21/56,
21/68, 23/31, 23/055, 25/10

Germering (DE). **IRSIGLER, Roland** [DE/DE]; Milchstr. 4, 81667 München (DE). **PAULUS, Stefan** [DE/DE]; Jägerndorferstr. 20, 93197 Zeitlarn (DE). **POHL, Jens** [DE/DE]; Sudetenstr. 5a, 93170 Bernhardswald (DE).

(21) Internationales Aktenzeichen: PCT/DE2003/001663

(22) Internationales Anmeldedatum:
23. Mai 2003 (23.05.2003)

(74) **Anwalt: SCHWEIGER, Martin**; Karl-Theodor-Str. 69, 80803 München (DE).

(25) Einreichungssprache: Deutsch

(81) **Bestimmungsstaaten (national):** CN, JP, KR, US.

(26) Veröffentlichungssprache: Deutsch

(84) **Bestimmungsstaaten (regional):** europäisches Patent (AT, BE, BG, CH, CY, CZ, DE, DK, EE, ES, FI, FR, GB, GR, HU, IE, IT, LU, MC, NL, PT, RO, SE, SI, SK, TR).

(30) Angaben zur Priorität:
102 24 124.4 29. Mai 2002 (29.05.2002) DE

Veröffentlicht:

— mit internationalem Recherchenbericht

(71) **Anmelder (für alle Bestimmungsstaaten mit Ausnahme von US): INFINEON TECHNOLOGIES AG** [DE/DE]; St.-Martin-Str. 53, 81669 München (DE).

(88) **Veröffentlichungsdatum des internationalen Recherchenberichts:** 8. April 2004

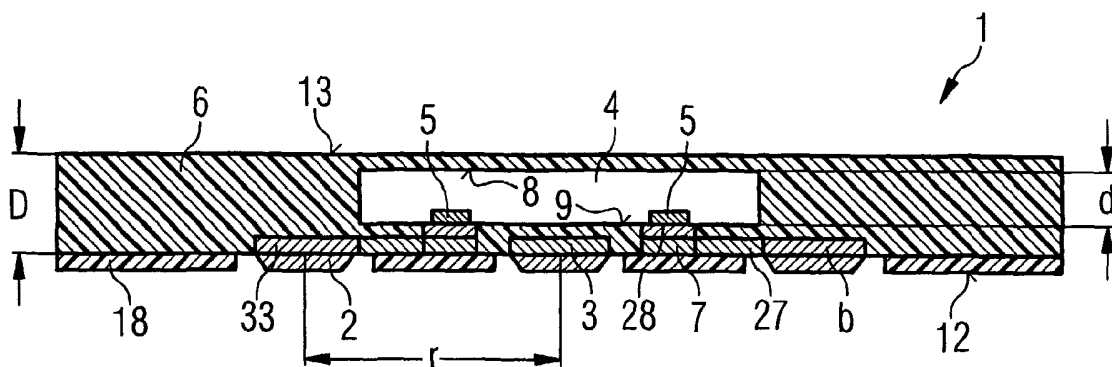
(72) **Erfinder; und**

(75) **Erfinder/Anmelder (nur für US): DANGELMAIER, Jochen** [DE/DE]; Thüringer Str. 9, 93176 Beratzhausen (DE). **HEDLER, Harry** [DE/DE]; Jahnstr. 8, 82110

Zur Erklärung der Zweibuchstaben-Codes und der anderen Abkürzungen wird auf die Erklärungen ("Guidance Notes on Codes and Abbreviations") am Anfang jeder regulären Ausgabe der PCT-Gazette verwiesen.

(54) **Title:** ELECTRONIC COMPONENT COMPRISING EXTERNAL SURFACE CONTACTS AND A METHOD FOR PRODUCING THE SAME

(54) **Bezeichnung:** ELEKTRONISCHES BAUTEIL MIT ÄUSSEREN FLÄCHENKONTAKTEN UND VERFAHREN ZU SEINER HERSTELLUNG



(57) **Abstract:** The invention relates to an electronic component (1) and a method for producing the same. Said component comprises external surface contacts (2) and a rewiring structure (3), in addition to a semiconductor chip (4) comprising contact surfaces (5). The external surface contacts (2) are electrically connected to the contact surfaces (5) at least by means of the rewiring structure (3) and the external surface contacts (2) and/or the rewiring structure (3) comprise(s) metal that has been deposited in a chemically or galvanically selective manner.

(57) **Zusammenfassung:** Die Erfindung betrifft ein elektronisches Bauteil (1) und ein Verfahren zu seiner Herstellung mit äußeren Flächenkontakten (2) und mit einer Umverdrahtungsstruktur (3) sowie mit einem Halbleiterchip (4), der Kontaktflächen (5) aufweist, wobei die äußeren Flächenkontakte (2) mindestens über die Umverdrahtungsstruktur (3) mit den Kontaktflächen (5) elektrisch verbunden sind und wobei die äußeren Flächenkontakte (2) und/oder die Umverdrahtungsstruktur (3) chemisch oder galvanisch selektiv abgeschiedenes Metall aufweisen.

WO 2003/103042 A3

INTERNATIONAL SEARCH REPORT

Internationa	Application No
PCT/DE 03/01663	

A. CLASSIFICATION OF SUBJECT MATTER
 IPC 7 H01L21/56 H01L21/68 H01L23/31 H01L23/055 H01L25/10

According to International Patent Classification (IPC) or to both national classification and IPC

B. FIELDS SEARCHED
 Minimum documentation searched (classification system followed by classification symbols)
 IPC 7 H01L

Documentation searched other than minimum documentation to the extent that such documents are included in the fields searched

Electronic data base consulted during the international search (name of data base and, where practical, search terms used)
 EPO-Internal, WPI Data

C. DOCUMENTS CONSIDERED TO BE RELEVANT

Category °	Citation of document, with indication, where appropriate, of the relevant passages	Relevant to claim No.
X A	US 2001/005044 A1 (FJELSTAD JOSEPH) 28 June 2001 (2001-06-28) paragraph '0029! - paragraph '0046! claims 1-5,7,8,10,12-14,18,21 figures 1-7	1,3-11, 15,16, 18,19, 21,23, 26,27,29
X A	US 2002/041019 A1 (GANG HEUNG-SU) 11 April 2002 (2002-04-11) paragraph '0052! - paragraph '0095! claims 1-18 figures 10-34	12,31 1-3,8-11 16,19, 25-28, 30,31

Further documents are listed in the continuation of box C. Patent family members are listed in annex.

° Special categories of cited documents :

A document defining the general state of the art which is not considered to be of particular relevance *E* earlier document but published on or after the international filing date *L* document which may throw doubts on priority claim(s) or which is cited to establish the publication date of another citation or other special reason (as specified) *O* document referring to an oral disclosure, use, exhibition or other means *P* document published prior to the international filing date but later than the priority date claimed	*T* later document published after the international filing date or priority date and not in conflict with the application but cited to understand the principle or theory underlying the invention *X* document of particular relevance; the claimed invention cannot be considered novel or cannot be considered to involve an inventive step when the document is taken alone *Y* document of particular relevance; the claimed invention cannot be considered to involve an inventive step when the document is combined with one or more other such documents, such combination being obvious to a person skilled in the art. *&* document member of the same patent family
---	---

Date of the actual completion of the international search 19 December 2003	Date of mailing of the international search report 02/01/2004
--	---

Name and mailing address of the ISA European Patent Office, P.B. 5818 Patentlaan 2 NL - 2280 HV Rijswijk Tel. (+31-70) 340-2040, Tx. 31 651 epo nl, Fax: (+31-70) 340-3016	Authorized officer Weis, T
--	--

INTERNATIONAL SEARCH REPORT

Internationa Application No
PCT/DE 03/01663

C.(Continuation) DOCUMENTS CONSIDERED TO BE RELEVANT

Category °	Citation of document, with indication, where appropriate, of the relevant passages	Relevant to claim No.
A	US 2001/040286 A1 (HAMATANI TSUYOSHI ET AL) 15 November 2001 (2001-11-15) paragraph '0123! - paragraph '0170! claims 14-20 figures 6-14 -----	1, 3-6, 9, 16, 21, 23, 26, 31
A	US 6 339 261 B1 (MOTOOKA TOSHIYUKI ET AL) 15 January 2002 (2002-01-15) column 4, line 9 -column 6, line 10 claims 1-3 figures 4-7 -----	1, 3, 7, 10-13, 16, 18, 23, 26, 27, 29

INTERNATIONAL SEARCH REPORT

Information on patent family members

Internationa Application No
PCT/DE U3/01663

Patent document cited in search report	Publication date	Patent family member(s)	Publication date
US 2001005044 A1	28-06-2001	US 6294830 B1	25-09-2001
		US 6093584 A	25-07-2000
		US 6001671 A	14-12-1999
		US 2002009860 A1	24-01-2002
		US 2002017702 A1	14-02-2002
		AU 2734997 A	07-11-1997
		WO 9739482 A1	23-10-1997
US 2002041019 A1	11-04-2002	KR 2002012901 A	20-02-2002
		CN 1337741 A	27-02-2002
		EP 1179844 A2	13-02-2002
		JP 2002057241 A	22-02-2002
		SG 93900 A1	21-01-2003
		TW 488053 B	21-05-2002
		US 6429508 B1	06-08-2002
US 2001040286 A1	15-11-2001	JP 2001185651 A	06-07-2001
		TW 473957 B	21-01-2002
		US 2003038359 A1	27-02-2003
US 6339261 B1	15-01-2002	JP 2000294690 A	20-10-2000
		TW 454324 B	11-09-2001

INTERNATIONALER RECHERCHENBERICHT

Internat <input type="checkbox"/>	Aktenzzeichen
PCT/DE U3/01663	

A. KLASSIFIZIERUNG DES ANMELDUNGSGEGENSTANDES IPK 7 H01L21/56 H01L21/68 H01L23/31 H01L23/055 H01L25/10				
Nach der Internationalen Patentklassifikation (IPK) oder nach der nationalen Klassifikation und der IPK				
B. RECHERCHIERTE GEBIETE				
Recherchierter Mindestprüfstoff (Klassifikationssystem und Klassifikationssymbole) IPK 7 H01L				
Recherchierte aber nicht zum Mindestprüfstoff gehörende Veröffentlichungen, soweit diese unter die recherchierten Gebiete fallen				
Während der internationalen Recherche konsultierte elektronische Datenbank (Name der Datenbank und evtl. verwendete Suchbegriffe) EPO-Internal, WPI Data				
C. ALS WESENTLICH ANGESEHENE UNTERLAGEN				
Kategorie ^o	Bezeichnung der Veröffentlichung, soweit erforderlich unter Angabe der in Betracht kommenden Teile	Betr. Anspruch Nr.		
X	US 2001/005044 A1 (FJELSTAD JOSEPH) 28. Juni 2001 (2001-06-28) Absatz '0029! - Absatz '0046! Ansprüche 1-5,7,8,10,12-14,18,21 Abbildungen 1-7	1,3-11, 15,16, 18,19, 21,23, 26,27,29		
A	---	12,31		
X	US 2002/041019 A1 (GANG HEUNG-SU) 11. April 2002 (2002-04-11) Absatz '0052! - Absatz '0095! Ansprüche 1-18 Abbildungen 10-34	1-3,8-11		
A	---	16,19, 25-28, 30,31		

-/--				
<table style="width: 100%; border: none;"> <tr> <td style="width: 50%; border: none;"><input checked="" type="checkbox"/> Weitere Veröffentlichungen sind der Fortsetzung von Feld C zu entnehmen</td> <td style="width: 50%; border: none;"><input checked="" type="checkbox"/> Siehe Anhang Patentfamilie</td> </tr> </table>			<input checked="" type="checkbox"/> Weitere Veröffentlichungen sind der Fortsetzung von Feld C zu entnehmen	<input checked="" type="checkbox"/> Siehe Anhang Patentfamilie
<input checked="" type="checkbox"/> Weitere Veröffentlichungen sind der Fortsetzung von Feld C zu entnehmen	<input checked="" type="checkbox"/> Siehe Anhang Patentfamilie			
<table style="width: 100%; border: none;"> <tr> <td style="width: 50%; border: none;"> ^o Besondere Kategorien von angegebenen Veröffentlichungen : *A* Veröffentlichung, die den allgemeinen Stand der Technik definiert, aber nicht als besonders bedeutsam anzusehen ist *E* älteres Dokument, das jedoch erst am oder nach dem internationalen Anmeldedatum veröffentlicht worden ist *L* Veröffentlichung, die geeignet ist, einen Prioritätsanspruch zweifelhaft erscheinen zu lassen, oder durch die das Veröffentlichungsdatum einer anderen im Recherchenbericht genannten Veröffentlichung belegt werden soll oder die aus einem anderen besonderen Grund angegeben ist (wie ausgeführt) *O* Veröffentlichung, die sich auf eine mündliche Offenbarung, eine Benutzung, eine Ausstellung oder andere Maßnahmen bezieht *P* Veröffentlichung, die vor dem internationalen Anmeldedatum, aber nach dem beanspruchten Prioritätsdatum veröffentlicht worden ist </td> <td style="width: 50%; border: none;"> *T* Spätere Veröffentlichung, die nach dem internationalen Anmeldedatum oder dem Prioritätsdatum veröffentlicht worden ist und mit der Anmeldung nicht kollidiert, sondern nur zum Verständnis des der Erfindung zugrundeliegenden Prinzips oder der ihr zugrundeliegenden Theorie angegeben ist *X* Veröffentlichung von besonderer Bedeutung; die beanspruchte Erfindung kann allein aufgrund dieser Veröffentlichung nicht als neu oder auf erfinderischer Tätigkeit beruhend betrachtet werden *Y* Veröffentlichung von besonderer Bedeutung; die beanspruchte Erfindung kann nicht als auf erfinderischer Tätigkeit beruhend betrachtet werden, wenn die Veröffentlichung mit einer oder mehreren anderen Veröffentlichungen dieser Kategorie in Verbindung gebracht wird und diese Verbindung für einen Fachmann naheliegend ist *&* Veröffentlichung, die Mitglied derselben Patentfamilie ist </td> </tr> </table>			^o Besondere Kategorien von angegebenen Veröffentlichungen : *A* Veröffentlichung, die den allgemeinen Stand der Technik definiert, aber nicht als besonders bedeutsam anzusehen ist *E* älteres Dokument, das jedoch erst am oder nach dem internationalen Anmeldedatum veröffentlicht worden ist *L* Veröffentlichung, die geeignet ist, einen Prioritätsanspruch zweifelhaft erscheinen zu lassen, oder durch die das Veröffentlichungsdatum einer anderen im Recherchenbericht genannten Veröffentlichung belegt werden soll oder die aus einem anderen besonderen Grund angegeben ist (wie ausgeführt) *O* Veröffentlichung, die sich auf eine mündliche Offenbarung, eine Benutzung, eine Ausstellung oder andere Maßnahmen bezieht *P* Veröffentlichung, die vor dem internationalen Anmeldedatum, aber nach dem beanspruchten Prioritätsdatum veröffentlicht worden ist	*T* Spätere Veröffentlichung, die nach dem internationalen Anmeldedatum oder dem Prioritätsdatum veröffentlicht worden ist und mit der Anmeldung nicht kollidiert, sondern nur zum Verständnis des der Erfindung zugrundeliegenden Prinzips oder der ihr zugrundeliegenden Theorie angegeben ist *X* Veröffentlichung von besonderer Bedeutung; die beanspruchte Erfindung kann allein aufgrund dieser Veröffentlichung nicht als neu oder auf erfinderischer Tätigkeit beruhend betrachtet werden *Y* Veröffentlichung von besonderer Bedeutung; die beanspruchte Erfindung kann nicht als auf erfinderischer Tätigkeit beruhend betrachtet werden, wenn die Veröffentlichung mit einer oder mehreren anderen Veröffentlichungen dieser Kategorie in Verbindung gebracht wird und diese Verbindung für einen Fachmann naheliegend ist *&* Veröffentlichung, die Mitglied derselben Patentfamilie ist
^o Besondere Kategorien von angegebenen Veröffentlichungen : *A* Veröffentlichung, die den allgemeinen Stand der Technik definiert, aber nicht als besonders bedeutsam anzusehen ist *E* älteres Dokument, das jedoch erst am oder nach dem internationalen Anmeldedatum veröffentlicht worden ist *L* Veröffentlichung, die geeignet ist, einen Prioritätsanspruch zweifelhaft erscheinen zu lassen, oder durch die das Veröffentlichungsdatum einer anderen im Recherchenbericht genannten Veröffentlichung belegt werden soll oder die aus einem anderen besonderen Grund angegeben ist (wie ausgeführt) *O* Veröffentlichung, die sich auf eine mündliche Offenbarung, eine Benutzung, eine Ausstellung oder andere Maßnahmen bezieht *P* Veröffentlichung, die vor dem internationalen Anmeldedatum, aber nach dem beanspruchten Prioritätsdatum veröffentlicht worden ist	*T* Spätere Veröffentlichung, die nach dem internationalen Anmeldedatum oder dem Prioritätsdatum veröffentlicht worden ist und mit der Anmeldung nicht kollidiert, sondern nur zum Verständnis des der Erfindung zugrundeliegenden Prinzips oder der ihr zugrundeliegenden Theorie angegeben ist *X* Veröffentlichung von besonderer Bedeutung; die beanspruchte Erfindung kann allein aufgrund dieser Veröffentlichung nicht als neu oder auf erfinderischer Tätigkeit beruhend betrachtet werden *Y* Veröffentlichung von besonderer Bedeutung; die beanspruchte Erfindung kann nicht als auf erfinderischer Tätigkeit beruhend betrachtet werden, wenn die Veröffentlichung mit einer oder mehreren anderen Veröffentlichungen dieser Kategorie in Verbindung gebracht wird und diese Verbindung für einen Fachmann naheliegend ist *&* Veröffentlichung, die Mitglied derselben Patentfamilie ist			
Datum des Abschlusses der internationalen Recherche		Absenddatum des internationalen Recherchenberichts		
19. Dezember 2003		02/01/2004		
Name und Postanschrift der Internationalen Recherchenbehörde Europäisches Patentamt, P.B. 5818 Patentlaan 2 NL - 2280 HV Rijswijk Tel. (+31-70) 340-2040, Tx. 31 651 epo nl, Fax: (+31-70) 340-3016		Bevollmächtigter Bediensteter Weis, T		

INTERNATIONALER RECHERCHENBERICHT

Internat ktenzeichen

PCT/DE 03/01663

C.(Fortsetzung) ALS WESENTLICH ANGESEHENE UNTERLAGEN

Kategorie*	Bezeichnung der Veröffentlichung, soweit erforderlich unter Angabe der in Betracht kommenden Teile	Betr. Anspruch Nr.
A	US 2001/040286 A1 (HAMATANI TSUYOSHI ET AL) 15. November 2001 (2001-11-15) Absatz '0123! - Absatz '0170! Ansprüche 14-20 Abbildungen 6-14 -----	1,3-6,9, 16,21, 23,26,31
A	US 6 339 261 B1 (MOTOOKA TOSHIYUKI ET AL) 15. Januar 2002 (2002-01-15) Spalte 4, Zeile 9 -Spalte 6, Zeile 10 Ansprüche 1-3 Abbildungen 4-7 -----	1,3,7, 10-13, 16,18, 23,26, 27,29

INTERNATIONALER RECHERCHENBERICHT

Angaben zu Veröffentlichungen, die zur selben Patentfamilie gehören

Internat. Patentzeichen

PCT/DE 03/01663

Im Recherchenbericht angeführtes Patentedokument	Datum der Veröffentlichung	Mitglied(er) der Patentfamilie	Datum der Veröffentlichung
US 2001005044 A1	28-06-2001	US 6294830 B1	25-09-2001
		US 6093584 A	25-07-2000
		US 6001671 A	14-12-1999
		US 2002009860 A1	24-01-2002
		US 2002017702 A1	14-02-2002
		AU 2734997 A	07-11-1997
		WO 9739482 A1	23-10-1997
US 2002041019 A1	11-04-2002	KR 2002012901 A	20-02-2002
		CN 1337741 A	27-02-2002
		EP 1179844 A2	13-02-2002
		JP 2002057241 A	22-02-2002
		SG 93900 A1	21-01-2003
		TW 488053 B	21-05-2002
		US 6429508 B1	06-08-2002
US 2001040286 A1	15-11-2001	JP 2001185651 A	06-07-2001
		TW 473957 B	21-01-2002
		US 2003038359 A1	27-02-2003
US 6339261 B1	15-01-2002	JP 2000294690 A	20-10-2000
		TW 454324 B	11-09-2001