



# (12) 实用新型专利

(10) 授权公告号 CN 203077172 U

(45) 授权公告日 2013. 07. 24

(21) 申请号 201220687583. 6

(22) 申请日 2012. 12. 13

(73) 专利权人 陈冬

地址 401100 重庆市丰都县树人镇大楼脚村  
12 组

(72) 发明人 陈冬

(51) Int. Cl.

B25B 15/02 (2006. 01)

B25B 23/18 (2006. 01)

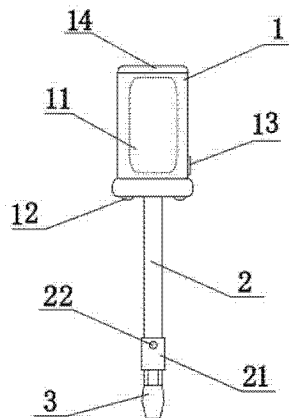
权利要求书1页 说明书2页 附图1页

## (54) 实用新型名称

可提供照明的螺丝刀

## (57) 摘要

本实用新型公开了一种可提供照明的螺丝刀,包括螺丝刀柄、螺丝刀杆和螺丝刀头,所述螺丝刀柄内设有电池,在螺丝刀柄上靠近螺丝刀杆处对称设有发光件,在螺丝刀柄的侧壁上设有控制开关;所述螺丝刀杆的前端固定设有套筒,套筒与螺丝刀头活接,在套筒上还嵌有磁钢体。本实用新型的螺丝刀在使用时,如遇到果光线不足,可以打开螺丝刀柄上的控制开关,用 LED 发光管进行照明,还可以根据不同工作件的需要更换不同型号的螺丝刀头,省去更换螺丝刀的麻烦;如果遇有螺钉掉入缝隙里,还可利用螺丝刀杆前端的套筒将缝隙里的螺钉吸出。



1. 一种可提供照明的螺丝刀,包括螺丝刀柄、螺丝刀杆和螺丝刀头,其特征在于:所述螺丝刀柄内设有电池,在螺丝刀柄上靠近螺丝刀杆处对称设有发光件,在螺丝刀柄的侧壁上设有控制开关;所述螺丝刀杆的前端固定设有套筒,套筒与螺丝刀头活接,在套筒上还嵌有磁钢体。

2. 根据权利要求1所述的可提供照明的螺丝刀,其特征在于:所述螺丝刀柄上还设有电池盖板。

3. 根据权利要求1所述的可提供照明的螺丝刀,其特征在于:所述电池为可充电电池。

4. 根据权利要求1所述的可提供照明的螺丝刀,其特征在于:所述发光件为高亮LED发光管。

5. 根据权利要求1所述的可提供照明的螺丝刀,其特征在于:所述套筒由铁材料制成,套筒为内六方结构,且与螺丝刀头相匹配。

## 可提供照明的螺丝刀

### 技术领域

[0001] 本实用新型涉及一种电器维修工具,具体地说是涉及一种可提供照明的螺丝刀。

### 背景技术

[0002] 在维修家用电器和装配电脑的维修过程中,技术人员时常会遇到工作环境狭小、光线不充足等情况,例如在维修和装配电脑时,电脑主机箱空间有限,螺丝帽很小,光线不充足的情况下,技术人员只能一手拿着手电筒照明另一手拿着螺丝刀,进行单手维修操作;此外,有时螺丝刀头不匹配或螺钉掉入缝隙里,还得不不停的更换螺丝刀或用夹子将缝隙里的螺钉夹出来,这给维修和装配带来诸多不便。

### 发明内容

[0003] 本实用新型的目的是为克服上述现有技术的不足,提供一种结构简单、使用方便的可提供照明的螺丝刀,在光线不足的情况下,可以打开电源进行照明。

[0004] 为了实现上述目的,本实用新型采用的技术方案是:一种可提供照明的螺丝刀,包括螺丝刀柄、螺丝刀杆和螺丝刀头,所述螺丝刀柄内设有电池,在螺丝刀柄上靠近螺丝刀杆处对称设有发光件,在螺丝刀柄的侧壁上设有控制开关;所述螺丝刀杆的前端固定设有套筒,套筒与螺丝刀头活接,在套筒上还嵌有磁钢体。

[0005] 优选的,所述螺丝刀柄上还设有电池盖板。

[0006] 优选的,所述电池为可充电电池。

[0007] 优选的,所述发光件为高亮 LED 发光管。

[0008] 优选的,所述套筒由铁材料制成,套筒为内六方结构,且与螺丝刀头相匹配。

[0009] 采用本技术方案的实用新型,其有益效果是:本实用新型的螺丝刀在使用时,如遇到果光线不足,可以打开螺丝刀柄上的控制开关,用 LED 发光管进行照明,还可以根据不同工作件的需要更换不同型号的螺丝刀头,省去更换螺丝刀的麻烦;如果遇有螺钉掉入缝隙里,还可利用螺丝刀杆前端的套筒将缝隙里的螺钉吸出。本产品构造简单合理,易于制作,适合产业化批量生产。

### 附图说明

[0010] 图 1 为本实用新型的结构示意图;

[0011] 图中:1、螺丝刀柄;2、螺丝刀杆;3、螺丝刀头;11、电池;12、发光件;13、控制开关;14、电池盖板;21、套筒;22、磁钢体。

### 具体实施方式

[0012] 下面将结合附图对本实用新型作进一步说明。

[0013] 参见图 1,本实用新型的可提供照明的螺丝刀,包括螺丝刀柄 1、螺丝刀杆 2 和螺丝刀头 3,所述螺丝刀柄 1 内设有电池 11,在螺丝刀柄 1 上靠近螺丝刀杆 2 处对称设有发光件

12,在螺丝刀柄1的侧壁上设有控制开关13;所述螺丝刀杆2的前端固定设有套筒21,套筒21与螺丝刀头3活接,在套筒21上还嵌有磁钢体22。所述螺丝刀柄1上还设有电池盖板14。所述电池11为可充电电池。所述发光件12为高亮LED发光管。所述套筒21由铁材料制成,套筒21为内六方结构,且与螺丝刀头3相匹配。

[0014] 上述仅为本实用新型的一种实施例,并不用以限制本实用新型,本领域的技术人员可以对上述结构作各种变化和改进,凡在本实用新型的精神和原则之内所作的任何修改、等同替换和改进等,均应包含在本实用新型的保护范围之内。

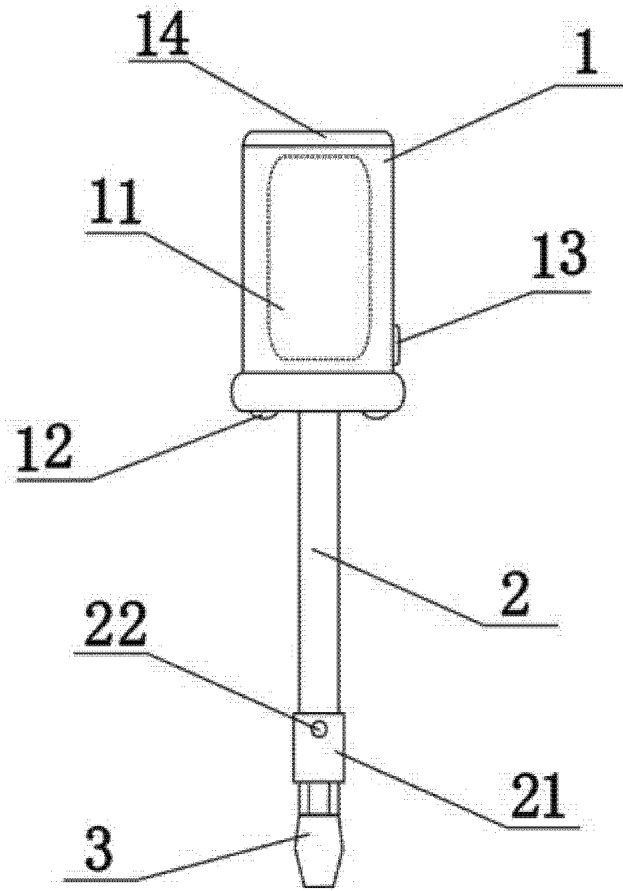


图 1