



(12) 发明专利

(10) 授权公告号 CN 1908355 B

(45) 授权公告日 2011.03.23

(21) 申请号 200610019988.1

(22) 申请日 2006.08.11

(73) 专利权人 福建省中福工程建设监理有限公司

地址 350011 福建省福州市晋安区福新中路 89 号时代广场 601

专利权人 郑成恩

(72) 发明人 郑成恩

(74) 专利代理机构 福州智理专利代理有限公司 35208

代理人 丁秀丽

(51) Int. Cl.

E05B 61/00(2006.01)

E05B 67/00(2006.01)

(56) 对比文件

CN 88210033 U, 1988.08.24, 全文.

EP 1635013 A2, 2006.03.15, 全文.

JP 11347225 A, 1999.12.21, 全文.

CN 1924265 A, 2007.02.07, 权利要求 2, 4-6.

US 4481798 A, 1984.11.13, 全文.

CN 86210767 U, 1987.12.16, 全文.

CN 200952270 Y, 2007.09.26, 权利要求 2, 4-6.

审查员 鹿士杰

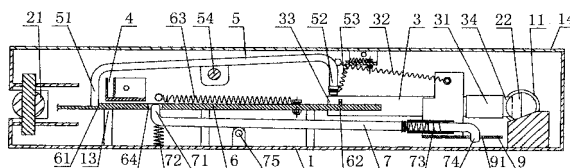
权利要求书 1 页 说明书 4 页 附图 3 页

(54) 发明名称

直插开启式平衡锁

(57) 摘要

本发明涉及一种直插开启式平衡锁,包括锁体、锁套、活动锁栓、锁栓复位弹簧,其特征在于:锁体的钥匙插孔内侧设有钥匙通道、平衡杠杆、第一锁定板、锁定杠杆;钥匙未插入时,平衡杠杆受复位弹簧作用,其勾状部扣住第一锁定板的凸缘防止其移动,锁定杠杆在复位弹簧作用下上勾头伸入第一锁定板的定位孔内,下勾头扣住第二锁定板的定位孔防止其移动,与第二锁定板联动的锁栓卡住锁套自由端的凹槽防止锁套移动;钥匙插入时,可将各平衡杠杆顶起至平衡位置,从而释放第一锁定板以打开锁。本发明改变了已有弹子锁的机理,必须采用与锁配对的钥匙插入钥匙通道内才能打开锁,盗贼无法通过外力强行扭转锁芯的方式打开锁,大大提高了锁的防盗性能。



1. 一种直插开启式平衡锁,它包括锁体(1)和锁套(2),锁套的一端(21)与锁体铰接,另一自由端(22)与锁体的锁孔(11)活动连接,锁孔内侧设有用于卡住锁套自由端内侧凹槽(221)的活动锁栓(3)和滑动定位装置(31),锁栓与锁体之间连接有复位弹簧(32)用于使锁栓保持离开锁套自由端凹槽的趋势,其特征在于:

a、锁体的钥匙插孔(12)内侧设有钥匙通道(4)、平衡杠杆(5)、第一锁定板(6)以及锁定杠杆(7);多列平衡杠杆依次铺设于钥匙通道上方,第一锁定板设于钥匙通道下方且可在锁套的铰接端与锁栓推动端(33)之间平行滑动,锁定杠杆设于第一锁定板下方;

b、平衡杠杆(5)的中部铰接于锁体上,左右两端分别设有向下的勾状部(51、52),第一锁定板上侧左右两端分别设有限位凸缘(61、62)用于在闭锁时与两勾状部配合阻挡第一锁定板移动,平衡杠杆一端的勾状部上设有第一复位弹簧(53),用于将远离钥匙通道一端的勾状部(52)向上拉起,而接近钥匙通道一端的勾状部(51)向下压;与该锁配对的钥匙(8)具有与各平衡杠杆配合的凹凸起伏的表面,以使钥匙插入钥匙通道内时,能将各平衡杠杆顶起至平衡位置,即各平衡杠杆左右两端的勾状部同时高于第一锁定板左右两端的凸缘;

c、第一锁定板在其与锁套铰接端相邻的部位设有便于锁套的铰接端部在转动时顶推的斜面或弧面(65),第一锁定板与锁体之间连接有第二复位弹簧(63)用于使第一锁定板保持向离开锁孔方向移动的趋势;

d、锁定杠杆(7)铰接于锁体上,锁定杠杆接近钥匙通道的一端向上弯曲,其上勾头(71)略伸入设于第一锁定板上的定位孔(64)内,锁定杠杆的另一端通过弹性连接件(73)联接有向下弯曲的下勾头(74),该下勾头向下扣置在第二锁定板(9)的定位孔(91)内,第二锁定板(9)与锁栓联动;所述锁定杠杆的两端或一端与锁体之间设有第三复位弹簧(72)用于使下勾头保持向下压的趋势,而上勾头保持向上顶起的趋势。

2. 根据权利要求1所述的直插开启式平衡锁,其特征在于:每一平衡杠杆用于与钥匙接触的底部上沿长度方向具有凹凸起伏的表面,所述钥匙的相应位置沿宽度方向具有与该平衡杠杆相配合的凹凸起伏面,以使钥匙插入钥匙通道内时,能使该对应位置的平衡杠杆被顶起至平衡位置。

## 直插开启式平衡锁

### 技术领域

[0001] 本发明涉及锁,特别是一种直插开启式平衡锁。

### 背景技术

[0002] 目前已有的机械锁基本上是旋转式的弹子锁,其操作机理基本上都是先将钥匙插入锁孔内,将原先闭锁时插置在锁芯和锁体之间的弹子全部顶起至完全脱离锁芯,使得锁芯和锁体处于分离状态后,接着转动钥匙带动锁芯转动,从而通过锁芯的转动拉动锁栓,使门锁打开。这种机械式的弹子锁很容易被破坏,因为即使盗贼采用工具无法将全部的弹子顶起至完全脱离锁芯,也可以通过外力强行扭转锁芯,破坏弹子,从而通过锁芯的转动拉动锁栓,使门锁打开。

### 发明内容

[0003] 本发明的目的在于提供一种直插开启式平衡锁,它改变了已有弹子锁的机理,钥匙不是通过转动来开启锁,而必须采用与锁完全配对的钥匙完全插入钥匙通道内才能将锁打开,盗贼无法通过外力强行扭转锁芯的方式来打开锁,因此大大提高了锁的防盗性能。

[0004] 本发明的技术方案是这样构成的,它包括锁体和锁套,锁套的一端与锁体铰接,另一自由端与锁体的锁孔活动连接,锁孔内侧设有用于卡住锁套自由端内侧凹槽的活动锁栓和滑动定位装置,锁栓与锁体之间连接有复位弹簧用于使锁栓保持离开锁套自由端凹槽的趋势,其特征在于:

[0005] a、锁体的钥匙插孔内侧设有钥匙通道、平衡杠杆、第一锁定板以及锁定杠杆;多列平衡杠杆依次铺设于钥匙通道上方,第一锁定板设于钥匙通道下方且可在锁套的铰接端与锁栓推动端之间平行滑移,锁定杠杆设于第一锁定板下方;

[0006] b、平衡杠杆的中部铰接于锁体上,左右两端分别设有向下的勾状部,第一锁定板上侧左右两端分别设有限位凸缘用于在闭锁时与两勾状部配合阻挡第一锁定板移动,平衡杠杆一端的勾状部上设有第一复位弹簧,用于将远离钥匙通道一端的勾状部向上拉起,而接近钥匙通道一端的勾状部向下压;与该锁配对的钥匙具有与各平衡杠杆配合的凹凸起伏的表面,以使钥匙插入钥匙通道内时,能将各平衡杠杆顶起至平衡位置,即各平衡杠杆左右两端的勾状部同时高于第一锁定板左右两端的凸缘;

[0007] c、第一锁定板在其与锁套铰接端相邻的部位设有便于锁套的铰接端部在转动时顶推的斜面或弧面,第一锁定板与锁体之间连接有第二复位弹簧用于使第一锁定板保持离开锁孔方向移动的趋势;

[0008] d、锁定杠杆铰接于锁体上,锁定杠杆接近钥匙通道的一端向上弯曲,其上勾头略伸入设于第一锁定板上的定位孔内,锁定杠杆的另一端通过弹性连接件联接有向下弯曲的下勾头,该下勾头向下扣置在第二锁定板的定位孔内,第二锁定板与锁栓联动;所述锁定杠杆的两端或一端与锁体之间设有第三复位弹簧用于使下勾头保持向下压的趋势,而上勾头保持向上顶起的趋势。

[0009] 本发明工作原理说明如下：

[0010] (一) 锁闭状态时,平衡杠杆远离钥匙通道的一端勾状部在第一复位弹簧拉力作用下向上翘起,使得靠近钥匙通道一端的勾状部向下紧紧扣住第一锁定板的限位凸缘使第一锁定板不能向左移动,此时,锁定杠杆的上勾头在第三复位弹簧顶推作用下正好处于第一锁定板的定位孔内,而其下勾头向下扣置在第二锁定板的定位孔内,通过第二锁定板固定与其联动的锁栓,使锁栓卡在锁套自由端内侧的凹槽内,而不能向锁孔外移动。

[0011] (二) 开锁时,将与该锁配对的钥匙完全插入钥匙通道内将各平衡杠杆顶起至平衡位置时,所有平衡杠杆左右两端的勾状部与第一锁定板两端的凸缘同时处于分离状态(即两端勾状部的底部均高于第一驱动板两端凸缘的上端面),此时第一锁定板被释放,在第二复位弹簧拉力作用下第一锁定板向左移动(即向离开锁孔的方向移动),迫使锁定杠杆的上勾头向下移动脱离第一锁定板的定位孔,而上勾头向上移动脱离第二锁定板的定位孔,从而解除对第二锁定板的束缚,第二锁定板和锁栓在复位弹簧作用下向左移动脱离锁套自由端内侧的凹槽,因此锁套自由端可向外打开。

[0012] (三) 关锁时,先将钥匙从钥匙通道内拔出,再将锁套自由端向外翻转打开,锁套铰接端在转动时推动第一锁定板的斜面或弧面使第一锁定板向右移动,同时顶推锁栓(及第二锁定板)向右移动至锁孔位置;当第一锁定板右移至其定位孔与锁定杠杆上勾头相对应的位置时(第二锁定板的定位孔正好也处于与锁定杠杆下勾头相对应的位置),由于钥匙已拔出,且第一锁定板正好移动至其左端的凸缘处于平衡杠杆左端勾状部的右侧下方,因此平衡杠杆在第一复位弹簧的作用下复位,其左端的勾状部向下移动扣住第一驱动板左端的凸缘,使第一驱动板不能向左移动让位;同时,锁定杠杆的上勾头在第三复位弹簧作用下向上移动至伸入第一锁定板的定位孔内,而锁定杠杆的下勾头同时向下扣置于第二锁定板的定位孔内;之后只需将锁套自由端向锁孔内移动,至锁套自由端的凹槽卡在锁栓头部前后两侧,即完成关锁过程。

[0013] 较之已有技术而言,本发明由于采用一系列平衡杠杆作为锁定第一锁定板的部件,只有采用与该锁配对的钥匙,将所有平衡杠杆顶起至平衡位置,即各平衡杠杆左右两端的勾状部同时高于第一锁定板左右两端的凸缘,才可释放第一锁定板进行下一步的解锁,因此窃贼撬锁时不可能通过常规的强行扭转锁芯的方式来破坏锁,从而大大增强了锁的防盗性能。

#### 附图说明

[0014] 图1是本发明构造示意图。

[0015] 图2是图1的A-A剖视图。

[0016] 图3是图1的仰视图。

[0017] 图4是图2的开锁状态示意图。

[0018] 图5是平衡杠杆与钥匙配合的一种实施方式。

[0019] 标号说明:1、锁体,11、锁孔,12、钥匙插孔,13、支撑第一锁定板移动的轨道,14、不锈钢外套体,2、锁套,21、锁套的铰接端,221、锁套自由端内侧凹槽,22、锁套的自由端,3、活动锁栓,31、锁栓的滑动定位装置,32、锁栓复位弹簧,33、锁栓推动端,34、锁栓锁定端,4、钥匙通道,5、平衡杠杆,51、平衡杠杆的左勾状部,52、平衡杠杆的右勾状部,53、第一复位弹

簧,54、平衡杠杆的铰接轴,6、第一锁定板,61、第一锁定板的左限位凸缘、62、第一锁定板的右限位凸缘,63、第二复位弹簧,64、第一锁定板的定位孔,65、第一锁定板的斜面或弧面,7、锁定杠杆,71、锁定杠杆的上勾头,72、第三复位弹簧,73、弹性连接件,74、锁定杠杆的下勾头,75、锁定杠杆的铰接轴,8、钥匙,9、第二锁定板,91、第二锁定板的定位孔。

### 具体实施方式

[0020] 本发明实施例它包括锁体 1 和 U 形或类似 U 形的锁套 2,锁套的一端 21 与锁体铰接,另一自由端 22 与锁体的锁孔 11 活动连接,锁孔内侧设有用于卡住锁套自由端内侧凹槽 221 的活动锁栓 3 和滑动定位装置 31(所述滑动定位装置可以采用图 1 所示的滑套、或滑轨、或滑槽等,其作用在于限定活动锁栓在同一直线方向移动),锁栓与锁体之间连接有复位弹簧 32 用于使锁栓保持离开锁套自由端凹槽的趋势,其特征在于:

[0021] a、锁体的钥匙插孔 12 内侧设有钥匙通道 4、平衡杠杆 5、第一锁定板 6 以及锁定杠杆 7;多列平衡杠杆依次铺设于钥匙通道上方,第一锁定板设于钥匙通道下方且可在锁套的铰接端与锁栓推动端 33 之间平行滑移,锁定杠杆设于第一锁定板下方;

[0022] b、平衡杠杆 5 的中部铰接于锁体上(铰接轴 54),左右两端分别设有向下的勾状部 51、52,第一锁定板上侧左右两端分别设有限位凸缘 61、62 用于在闭锁时与两勾状部配合阻挡第一锁定板移动,平衡杠杆一端的勾状部上设有第一复位弹簧 53,用于将远离钥匙通道一端的勾状部 52 向上拉起,而接近钥匙通道一端的勾状部 51 向下压;与该锁配对的钥匙 8 具有与各平衡杠杆配合的凹凸起伏的表面,以使钥匙插入钥匙通道内时,能将各平衡杠杆顶起至平衡位置,即各平衡杠杆左右两端的勾状部同时高于第一锁定板左右两端的凸缘;

[0023] c、第一锁定板在其与锁套铰接端相邻的部位设有便于锁套的铰接端部在转动时顶推的斜面或弧面 65,第一锁定板与锁体之间连接有第二复位弹簧 63 用于使第一锁定板保持向离开锁孔方向移动的趋势;

[0024] d、锁定杠杆 7 铰接于锁体上(锁定杠杆的铰接轴 75),锁定杠杆接近钥匙通道的一端向上弯曲,其上勾头 71 略伸入设于第一锁定板上的定位孔 64 内,锁定杠杆的另一端通过弹性连接件 73 联接有向下弯曲的下勾头 74,该下勾头向下扣置在第二锁定板 9 的定位孔 91 内,第二锁定板 9 与锁栓联动;所述锁定杠杆的两端或一端与锁体之间设有第三复位弹簧 72 用于使下勾头保持向下压的趋势,而上勾头保持向上顶起的趋势(如图 2 所示,第三复位弹簧 72 设于上勾头的底侧,在具体实施时,也可在下勾头的上侧设压簧或下侧设拉簧,或者在上勾头和下勾头与锁体之间同时设第三复位弹簧以确保足够的压力或拉力)。下勾头与锁定杠杆之间通过弹性连接件进行连接,是为了使锁套的自由端在越过锁栓锁定端头部进入锁孔时,锁栓有略微向左后退的活动空间。

[0025] 锁体内设有用于支撑第一锁定板移动的轨道 13,该轨道可以为设置在第一锁定板底部两侧的定位凸条、或者设置在第一锁定板底部下方的支撑板或支撑柱。

[0026] 锁套自由端 22 的头部和锁栓锁定端 34 的头部设计为相配合的斜面以方便锁套自由端越过锁栓锁定端的头部进入锁孔内。

[0027] 所述钥匙插孔的断面根据钥匙断面的变化设计为与钥匙断面配合的任意形状,如一字形、S 形、圆柱形等。

[0028] 在具体实施时,为了使制造的钥匙和锁具有多样化,以减少重复性,可采取下列

两种方式之一或者两者的结合来设计锁和对应钥匙的结构：(1) 所述平衡杠杆由两根或两根以上组成，相邻平衡杠杆具有相同或不同的高低位置，所述钥匙的表面具有与每一平衡杠杆对应配合的凹凸面，以使钥匙插入钥匙通道内时，能使每一平衡杠杆被顶起至平衡位置；

[0029] (2) 每一平衡杠杆用于与钥匙接触的底部上沿长度方向具有凹凸起伏的表面，所述钥匙的相应位置沿宽度方向具有与该平衡杠杆相配合的凹凸起伏面，以使钥匙插入钥匙通道内时，能使该对应位置的平衡杠杆被顶起至平衡位置（该方式尤其适合制造具有较宽断面的钥匙和锁，如图 5 所示）。

[0030] 各复位弹簧可通过螺纹连接件或焊接等方式连接于锁体上，制作时锁体的外侧可套置一层不锈钢外套体 14，从而既提高锁体外观的美观性，又防止锁体被破坏或被锈蚀。

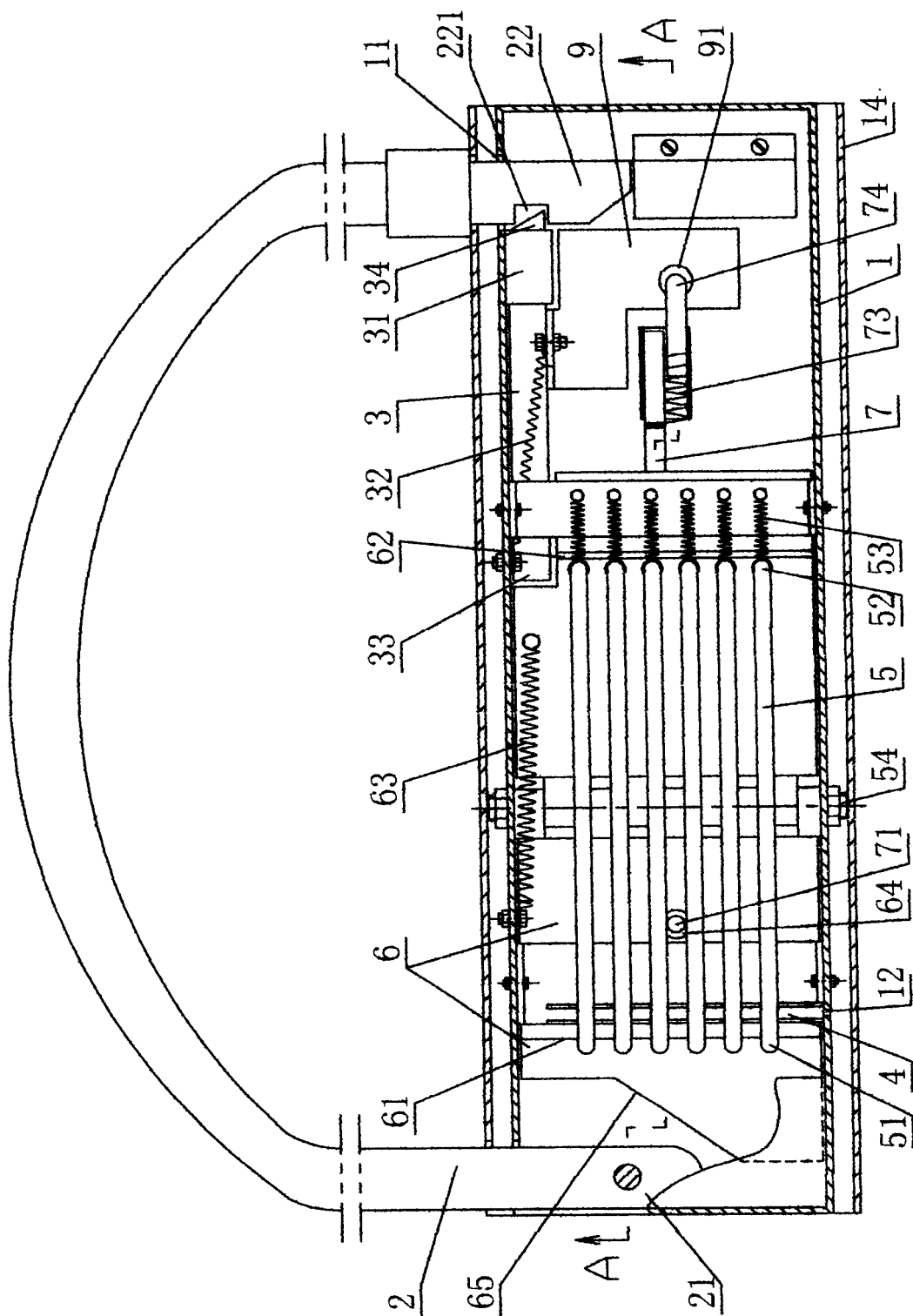


图1

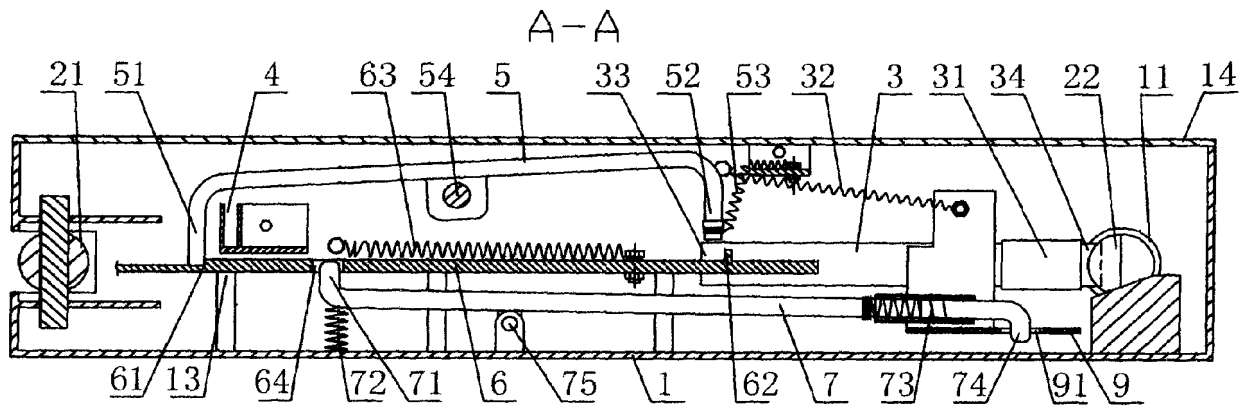


图2

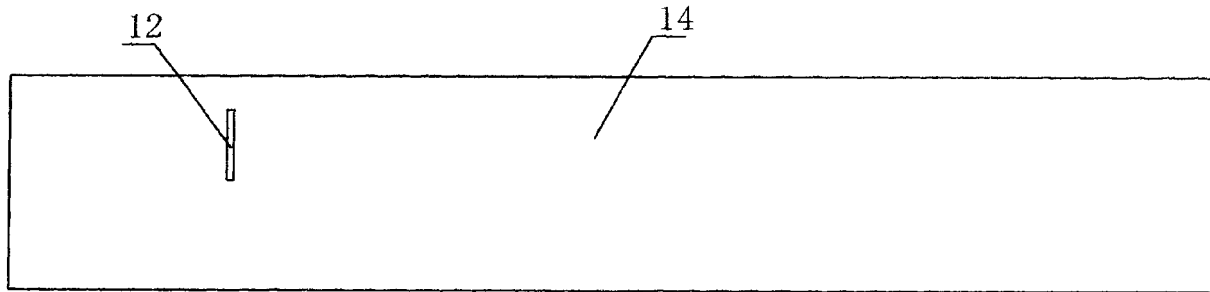


图3

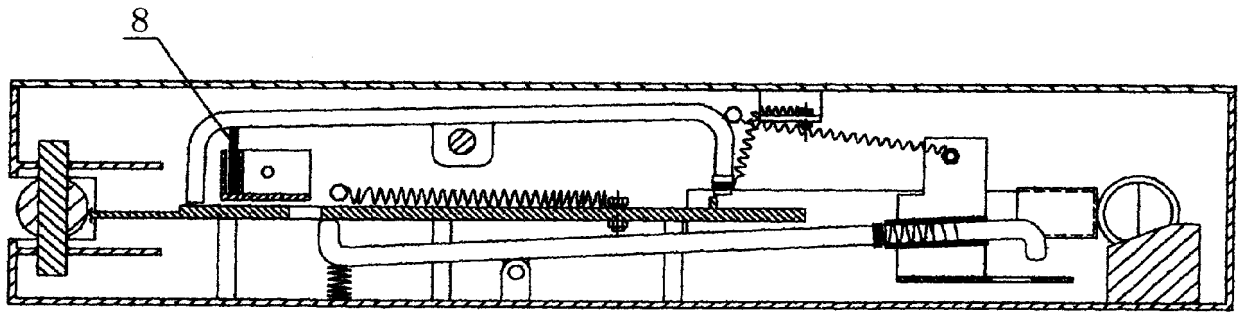


图4

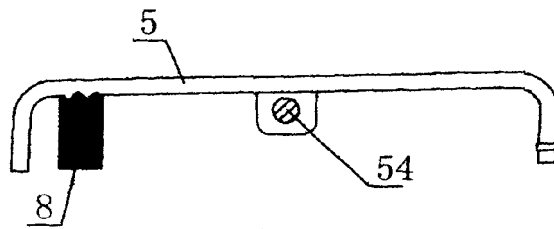


图5