



(21)申請案號：108200230

(22)申請日：中華民國 108 (2019) 年 01 月 07 日

(51)Int. Cl. : **B60P3/32 (2006.01)**

(71)申請人：啟昌工業股份有限公司(中華民國) (TW)

新北市新店區寶中路 119 號 10 樓

吳啟智(中華民國) (TW)

新北市新店區寶中路 119 號 10 樓

(72)新型創作人：吳啟智 (TW)

(74)代理人：黃啟昌

申請專利範圍項數：4 項 圖式數：5 共 11 頁

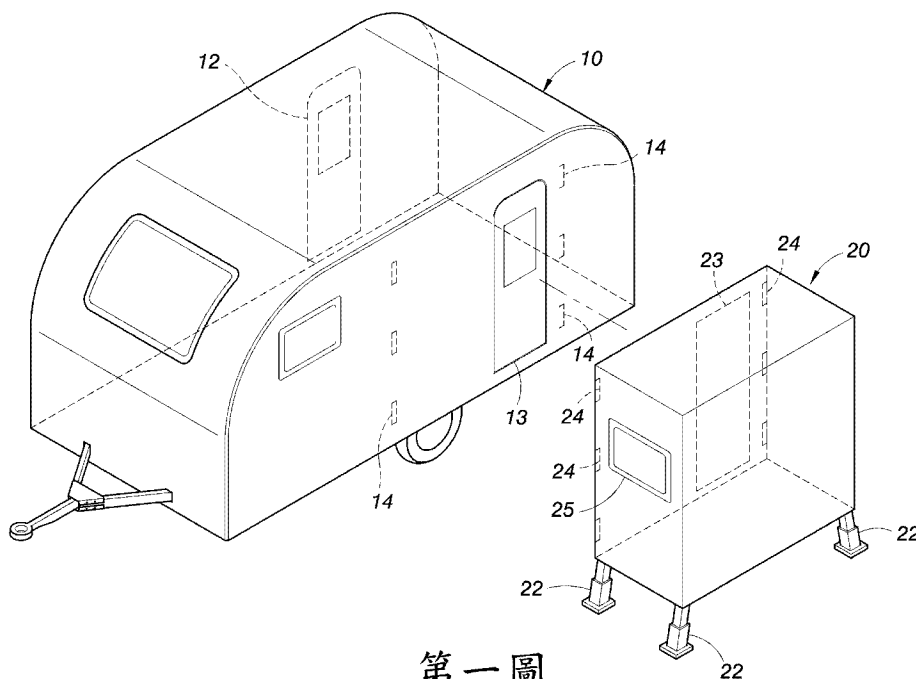
(54)名稱

露營車廂外掛式擴充構造

(57)摘要

本創作為一種露營車廂外掛式擴充構造，包含一車廂本體以及一外掛式副車廂，該車廂本體設有一第二出入口，並且在第二出入口外部設置有複數個第一扣持件；該副車廂的內側面相對於第二出入口設置有一開口，並且在相對於第一扣持件的位置分別設有第二扣持件，使副車廂可簡易拆裝地外掛在車廂本體外部。藉此，車廂本體內可設置床、桌椅等基本生活設備，副車廂內裝設諸如浴廁、料理台、沙發、咖啡桌或吧檯等擴充設備，使副車廂形成衛生間、客廳、廚房或陽台供使用者選擇，並於簡易安裝副車廂後，即可讓使用者由車廂本體內進入該副車廂來使用該等擴充設備，以達成簡易擴充空間及設備之目的。

指定代表圖：



第一圖

符號簡單說明：

10 . . . 車廂本體

12 . . . 第一出入口

13 . . . 第二出入口

14 . . . 第一扣持件

20 . . . 副車廂

22 . . . 支撐柱

23 . . . 開口

24 . . . 第二扣持件

25 . . . 對外窗

## 【新型說明書】

【中文新型名稱】 露營車廂外掛式擴充構造

【技術領域】

【0001】 本創作為一種露營車廂外掛式擴充構造，能夠在露營車之車廂本體外側簡易附掛一可供使用者選擇擴充設備的副車廂，以提高露營車之使用空間及便利性。

【先前技術】

【0002】 現有之露營車通常是在車後搭載一可供露營使用之車廂，該車廂內部可設置臥室、廚房、浴室和廁所，讓人員在戶外露營時亦可方便地使用露營車上的生活設備。

【0003】 然而，為了安全上的考量，依現行法規對於行駛於一般道路的露營車廂長、寬皆有所限制，使得習知露營車之車廂的使用空間有限，對於車廂內部的設備也只能有所取捨，最常見的就是車廂內部只留下床和桌椅，烹飪方面只能使用簡單的野炊器具，而衛浴方面更是只能利用營地的公用設備，這些不便的情形往往降低露營者的興致。

【0004】 欲獲得較大的露營車使用空間，目前唯一的方法是採用更大型的露營車，一則造成露營車在未使用時占據較大停放空間的情形，二則大型露營車在山區道路或者是營地上也有移動困難的情形。

【0005】 如果在露營車之車廂外側可拆卸展開的棚架，雖然可以增加使用空間，但是棚架一則組裝麻煩，二則棚架為開放空間，缺乏隱蔽性而只能用來作為野炊、聊天地臨時遮蔽，無法供使用者進行沐浴或上廁所。

【0006】 有鑑於此，本創作人乃累積多年相關領域的研究以及實務經驗，特創作出一種露營車廂外掛式擴充構造，藉以改善上述習知技術的缺失。

【新型內容】

【0007】 本創作之目的在於提供一種露營車廂外掛式擴充構造，包含一內部設置有基本生活設備的車廂本體、以及一內側面貼靠於該車廂本體外部的

掛式副車廂，其中：

該車廂本體具有一供人員由外部進出的第一出入口，以及一設置在側面或後面的第二出入口，且該車廂本體在該第二出入口所在的牆面上設置有複數個第一扣持件；

該副車廂內部設有不同於前述基本生活設備的擴充設備，且該副車廂內側面相對於車廂本體的第二出入口設置有一開口，並且在相對於第一扣持件的位置分別設有第二扣持件，使該副車廂透過各第二扣持件分別扣合於各第一扣持件後，進而能夠簡易拆卸地外掛在車廂本體外部，讓該開口與該第二出入口對位連通。

**【0008】** 藉由上述構造，該車廂本體內可設置床、桌椅等基本生活設備，並於該外掛式副車廂內裝設諸如、沙發、咖啡桌或吧檯等擴充設備，使副車廂形成衛生間、客廳、廚房或陽台供使用者選擇安裝，安裝完成後，車廂本體內的使用者即可通過第二出入口以及開口進入外掛式副車廂來使用該等擴充設備，不但可以提供需要隱密性的使用空間，還能夠供使用者自行選擇需要的擴充設備，達成使用方便以及適用性廣泛之目的。

**【0009】** 實施時，該副車廂底部設有複數根支撐柱，該複數根支撐柱分別可調整高低的支撐於該副車廂底部與地面之間。

**【0010】** 實施時，該副車廂上設有對外窗、落地窗或拉門。

**【0011】** 實施時，該副車廂底部設置在一拖拉車台上。

**【0012】** 以下依據本創作之技術手段，列舉出適於本創作之實施方式，並配合圖式說明如後。

### **【圖式簡單說明】**

#### **【0013】**

第一圖係本創作較佳實施例的立體分解圖。

第二圖係本創作的組合立體圖。

第三圖係本創作的結構示意圖。

第四圖係本創作副車廂的實施方式立體圖。

第五圖係本創作副車廂另一實施方式立體圖。

**【實施方式】**

**【0014】** 請參閱第一至第三圖，揭示出本創作露營車廂外掛式擴充構造，包含一車廂本體 10、以及一內側面貼靠於該車廂本體 10 外部的掛式副車廂 20。

**【0015】** 其中，該車廂本體 10 內部設置有基本生活設備 11，例如床、桌椅等，並具有一供人員由外部進出的第一出入口 12，以及一設置在側面或後面的第二出入口 13，且該車廂本體 10 在該第二出入口 13 所在的牆面上設有複數個第一扣持件 14；實施時，該複數個第一扣持件 14 以設置於第二出入口 13 的外部兩側，實務上亦可設置在第二出入口 13 上下位置或周圍。

**【0016】** 該副車廂 20 內部可選擇地設有不同於前述基本生活設備 11 的擴充設備 21，例如浴廁、料理台或吧檯等，並且在底部設有複數根支撐柱 22，該複數根支撐柱 22 分別可調整高低的支撐於該副車廂 20 底部與地面之間。此外，該副車廂 20 內側面相對於車廂本體 10 的第二出入口 13 設置有一開口 23，並且在相對於各第一扣持件 14 的位置分別設有第二扣持件 24。此外，為了讓空氣流通，該副車廂 20 設有一對外窗 25。

**【0017】** 組合時，該副車廂 20 透過各第二扣持件 24 簡易地分別扣合於各第一扣持件 14，讓該副車廂 20 簡易拆卸地外掛在車廂本體 10 外部，且各第二扣持件 24 分別扣合於各第一扣持件 14 後，該開口 23 即與該第二出入口 13 對位連通，讓車廂本體 10 內的使用者可通過第二出入口 13 以及開口 23 進入外掛式副車廂 20。

**【0018】** 藉由上述構造，該車廂本體 10 內可設置床、桌椅等基本生活設備 11，並於該外掛式副車廂 20 內裝設諸如、沙發、咖啡桌或吧檯等擴充設備 21，使副車廂 20 形成衛生間、客廳、廚房或陽台供使用者選擇，安裝完成後，車廂本體 10 內的使用者即可通過第二出入口 13 以及開口 23 進入外掛式副車廂 20 來使用該等擴充設備 21，不但可以提供需要隱密性的使用空間，還能夠供使用者自行選擇需要的擴充設備，達成使用方便以及適用性廣泛之目的。

**【0019】** 如第四圖及第五圖所示為本創作副車廂 20 作為客廳的實施方式示意圖。圖中揭示該副車廂 20 底部設置在一拖拉車台 30 上，以方便附掛在車廂

本體 10 後方，隨著車輛移動。此外，副車廂 20 外側面可以設置落地窗或拉門 26 供開啟，內部擴充設備 21 則可以置放沙發、咖啡桌、淋浴間、廚房等，使副車廂 20 形成衛生間、客廳、廚房、陽台或複合式空間。

【0020】 以上之實施說明及圖式所示，係舉例說明本創作之較佳實施例，並非以此侷限本創作；舉凡與本創作之構造、裝置、特徵等近似或相雷同者，均應屬本創作之創設目的及申請專利範圍之內，謹此聲明。

## 【符號說明】

### 【0021】

- 10 車廂本體
- 11 基本生活設備
- 12 第一出入口
- 13 第二出入口
- 14 第一扣持件
- 20 副車廂
- 21 擴充設備
- 22 支撐柱
- 23 開口
- 24 第二扣持件
- 25 對外窗
- 26 落地窗或拉門
- 30 拖拉車台



# 公告本

## 【新型摘要】

M577378

【中文新型名稱】 露營車廂外掛式擴充構造

【中文】

本創作為一種露營車廂外掛式擴充構造，包含一車廂本體以及一外掛式副車廂，該車廂本體設有一第二出入口，並且在第二出入口外部設置有複數個第一扣持件；該副車廂的內側面相對於第二出入口設置有一開口，並且在相對於第一扣持件的位置分別設有第二扣持件，使副車廂可簡易拆裝地外掛在車廂本體外部。藉此，車廂本體內可設置床、桌椅等基本生活設備，副車廂內裝設諸如浴廁、料理台、沙發、咖啡桌或吧檯等擴充設備，使副車廂形成衛生間、客廳、廚房或陽台供使用者選擇，並於簡易安裝副車廂後，即可讓使用者由車廂本體內進入該副車廂來使用該等擴充設備，以達成簡易擴充空間及設備之目的。

【指定代表圖】 第（一）圖。

【代表圖之符號簡單說明】

- 10 車廂本體
- 12 第一出入口
- 13 第二出入口
- 14 第一扣持件
- 20 副車廂
- 22 支撐柱
- 23 開口
- 24 第二扣持件
- 25 對外窗

## 【新型申請專利範圍】

【第1項】一種露營車廂外掛式擴充構造，包含一內部設置有基本生活設備的車廂本體、以及一內側面貼靠於該車廂本體外部的的外掛式副車廂，其中：

該車廂本體具有一供人員由外部進出的第一出入口，以及一設置在側面或後面的第二出入口，且該車廂本體在該第二出入口所在的牆面上設置有複數個第一扣持件；

該副車廂內部設

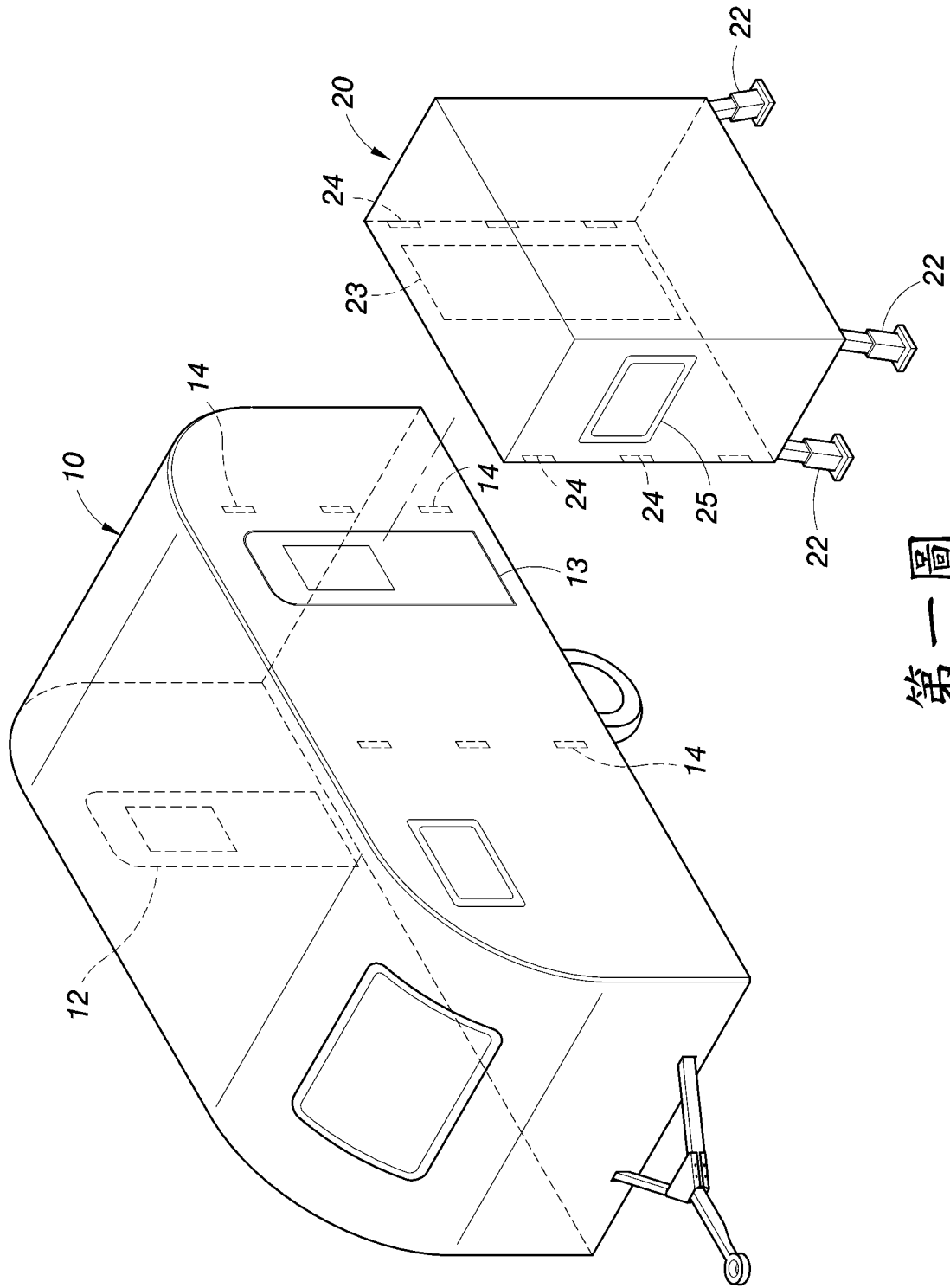
有不同於前述基本生活設備的擴充設備，且該副車廂內側面相對於車廂本體的第二出入口設置有一開口，並且在相對於第一扣持件的位置分別設有第二扣持件，使該副車廂透過各第二扣持件分別扣合於各第一扣持件後而能夠簡易拆卸地外掛在車廂本體外部，讓該開口與該第二出入口對位連通。

【第2項】如請求項 1 所述之露營車廂外掛式擴充構造，其中，該副車廂底部設有複數根支撐柱，該複數根支撐柱分別可調整高低的支撐於該副車廂底部與地面之間。

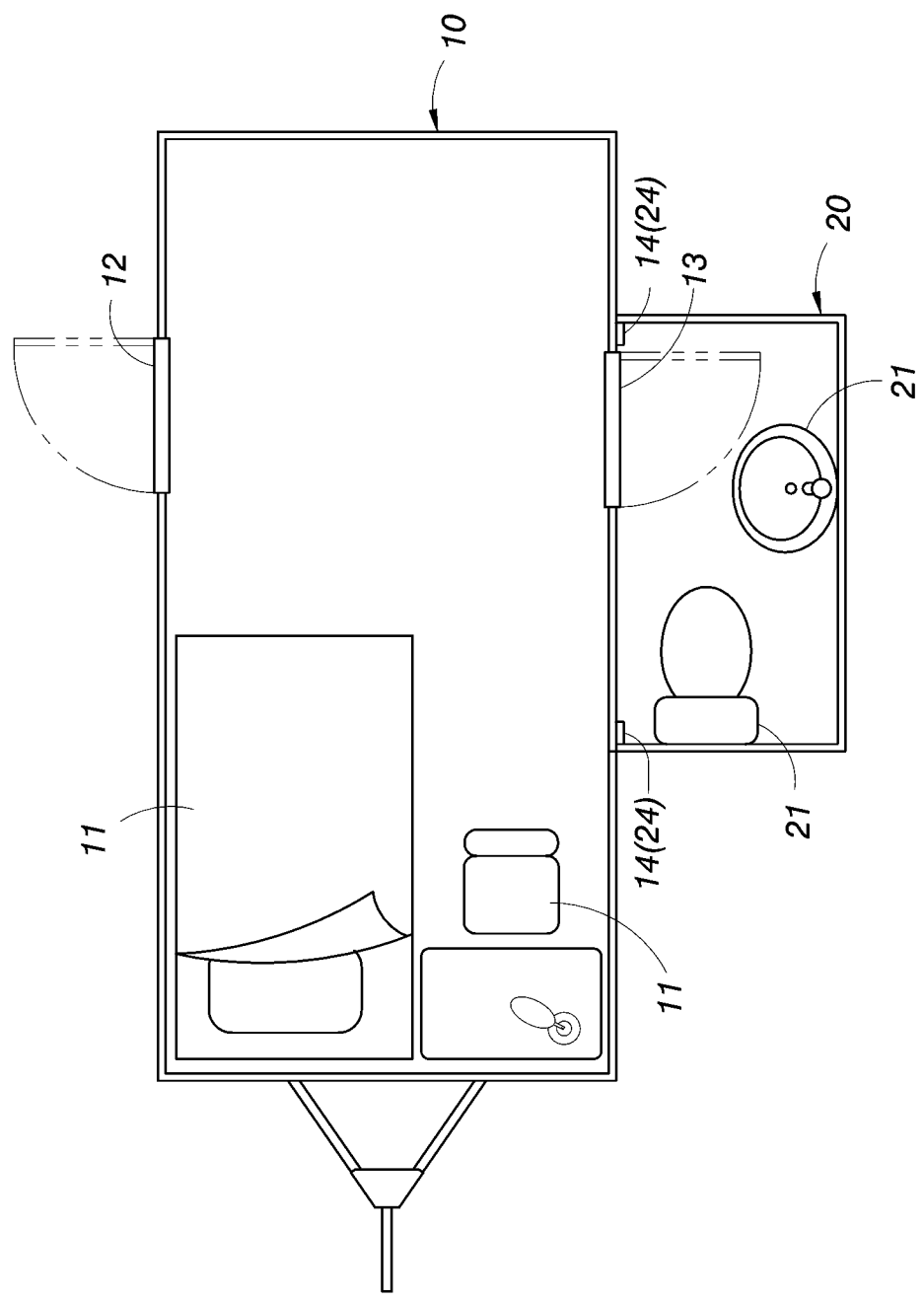
【第3項】如請求項 1 所述之露營車廂外掛式擴充構造，其中，該副車廂上設有至少一對外窗、落地窗或拉門。

【第4項】如請求項 1 至 3 中任一項所述之露營車廂外掛式擴充構造，其中，該副車廂底部設置在一拖拉車台上。

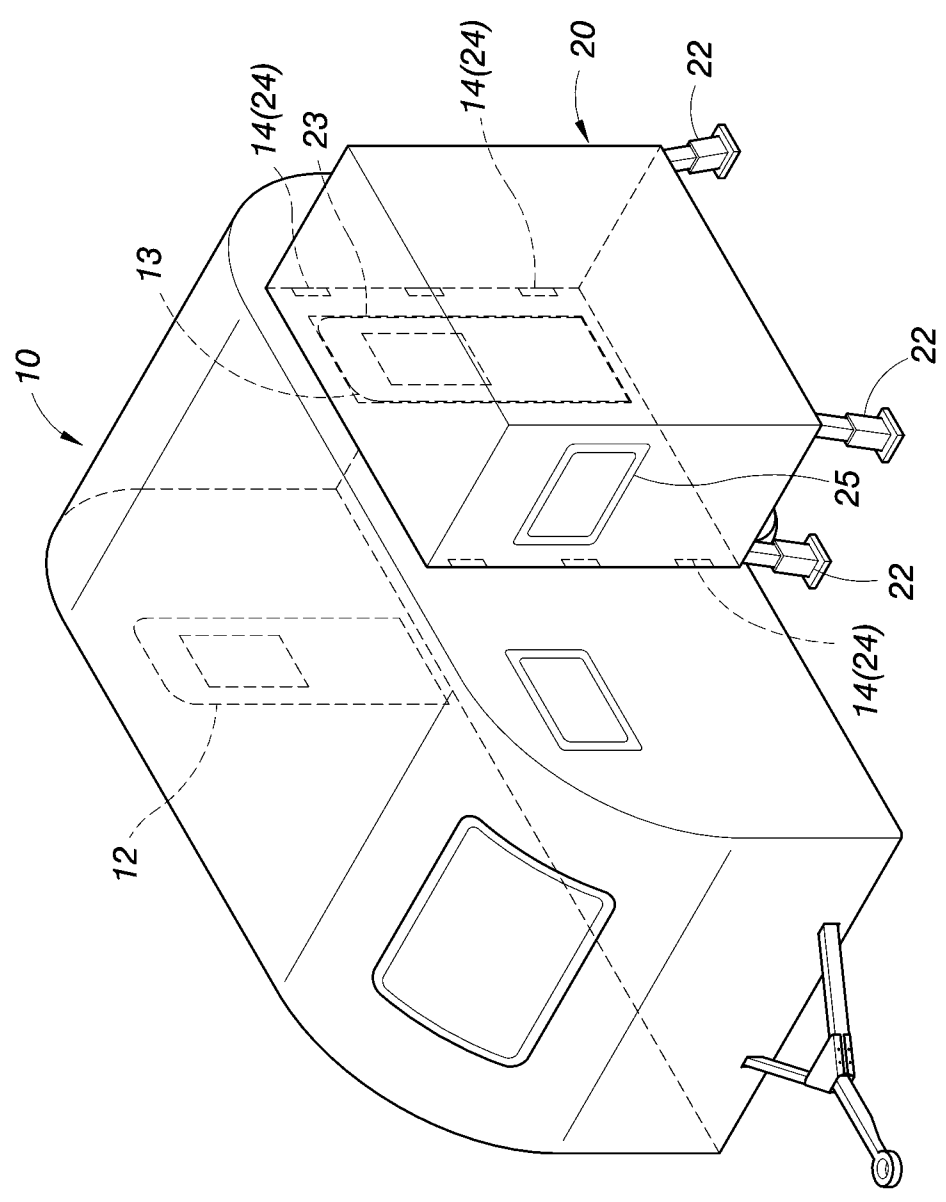
【新型圖式】



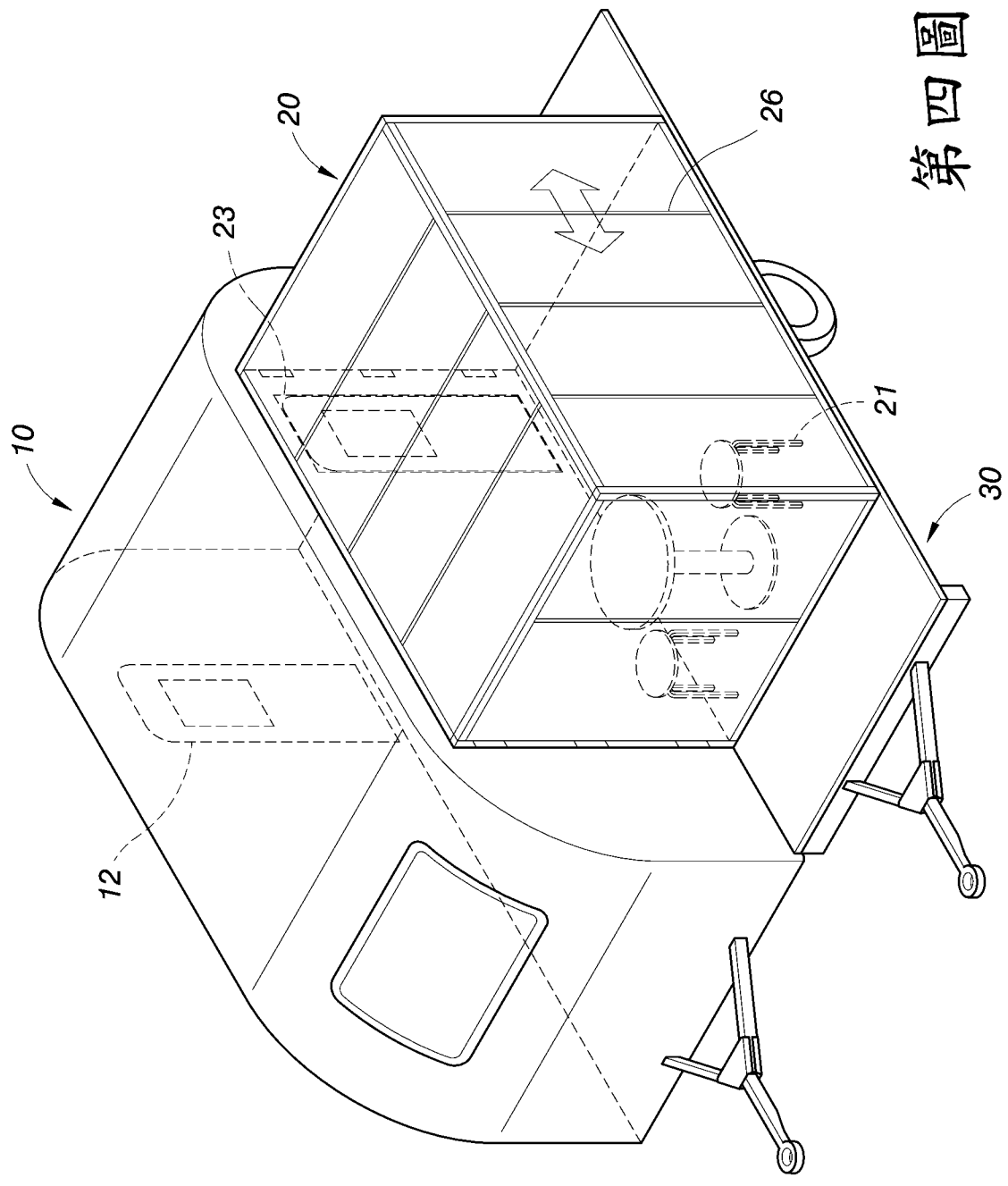
第一圖



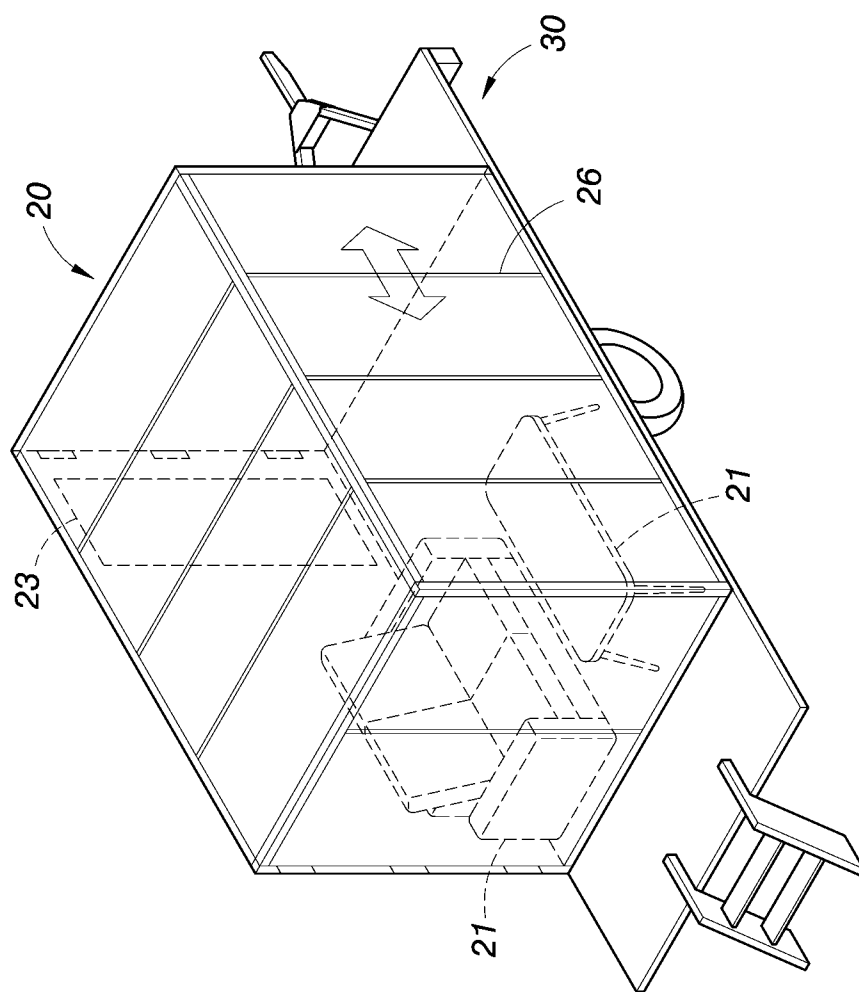
第二圖



第三圖



第四圖



第五圖