

[19] 中华人民共和国国家知识产权局

[51] Int. Cl.

B65D 81/20 (2006.01)

B65D 30/10 (2006.01)

B65D 33/25 (2006.01)



[12] 发明专利申请公布说明书

[21] 申请号 200910039561.1

[43] 公开日 2009年10月14日

[11] 公开号 CN 101554942A

[22] 申请日 2009.5.12

[21] 申请号 200910039561.1

[71] 申请人 石正兵

地址 528400 广东省中山市石岐区康华路怡
东街3号

[72] 发明人 石正兵

[74] 专利代理机构 中山市科创专利代理有限公司

代理人 谢自安

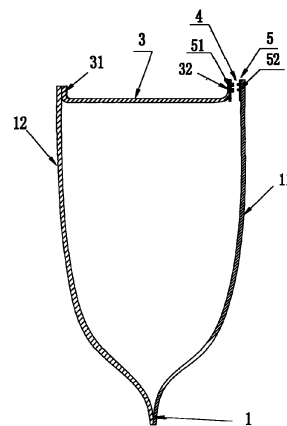
权利要求书2页 说明书4页 附图5页

[54] 发明名称

一种真空包装袋

[57] 摘要

本发明公开了一种真空包装袋，包括塑料袋体，在塑料袋体上设有真空抽气阀，其特征在于在塑料袋体开口端的顶部连接有盖片，盖片设有连接边及活动边，连接边连接在塑料袋体上，活动边与塑料袋体的上边形成开口，在活动边与塑料袋体之间设有可将开口封住的扣合装置。本发明的目的在于克服现有技术的不足之处，提供了一种设计简单，操作方便、封闭开口更加省力、快捷的真空包装袋。



A-A剖示

1、一种真空包装袋，包括塑料袋体（1），在塑料袋体（1）上设有真空抽气阀（2），其特征在于在塑料袋体（1）开口端的顶部连接有盖片（3），盖片（3）设有连接边（31）及活动边（32），连接边（31）连接在塑料袋体（1）上，活动边（32）与塑料袋体（1）的上边形成开口（4），在活动边（32）与塑料袋体（1）之间设有可将开口（4）封住的扣合装置（5）。

2、根据权利要求1所述的一种真空包装袋，其特征在于塑料袋体（1）包括前袋片（11）及后袋片（12）。

3、根据权利要求1或2所述的一种真空包装袋，其特征在于所述前袋片（11）上边的一部分与盖片（3）的活动边（32）形成开口（4），前袋片（11）上边的另外一部分及后袋片（12）与盖片（3）的连接边（31）相连接。

4、根据权利要求1或2所述的一种真空包装袋，其特征在于所述前袋片（11）与盖片（3）的活动边（32）形成开口（4），后袋片（12）与盖片（3）的连接边（31）相连接。

5、根据权利要求1或2所述的一种真空包装袋，其特征在于所述前袋片（11）及后袋片（12）上边的一部分与盖片（3）的活动边（32）形成开口（4），后袋片（12）上边的另外一部分与盖片（3）的连接边（31）相连接。

6、根据权利要求1所述的一种真空包装袋，其特征在于塑料袋体（1）还包括连接在前袋片（11）与后袋片（12）底端之间的连接

底片 (13)。

7、根据权利要求 6 所述的一种真空包装袋，其特征在于所述的塑料袋体 (1) 成方形。

8、根据权利要求 1 所述的一种真空包装袋，其特征在于所述的扣合装置 (5) 由设置在盖片 (3) 上的凹槽 (51) 及设置在塑料袋体 (1) 上并可插入凹槽 (51) 内的凸条 (52) 组成。

一种真空包装袋

【技术领域】

本发明涉及一种真空包装袋。

【背景技术】

在日常生活中,采用真空袋来存放衣物等生活用品,其得以防潮、防尘等,由于其使用方便,给人们生活带来很多的方便。

现有的真空袋一般由软质的袋体,如PVC薄膜或尼龙复合膜等,然后在袋体上加密封胶条和抽气嘴,随着人们生活质量的提高,现有的真空袋不能满足日常生活的要求,例如装置棉被的真空袋,传统的棉被真空袋在棉被放入后,由于棉被体积大,因此特别容易膨胀,在封闭开口时,必须一个人抓紧袋体将其开口合拢,另外一个人将开口闭合并封闭,操作起来非常烦琐。

本发明就以上的缺点,进行了有益的改进。

【发明内容】

本发明的目的在于克服现有技术的不足之处,提供了一种设计简单,操作方便、封闭开口更加省力、快捷的真空包装袋。

为了解决上述存在的技术问题,本发明采用下列技术方案:

一种真空包装袋,包括塑料袋体,在塑料袋体上设有真空抽气阀,其特征在于在塑料袋体开口端的顶部连接有盖片,盖片设有连接边及活动边,连接边连接在塑料袋体上,活动边与塑料袋体的上边形成开口,在活动边与塑料袋体之间设有可将开口封住的扣合装置。

如上所述的一种真空包装袋，其特征在于塑料袋体包括前袋片及后袋片。

如上所述的一种真空包装袋，其特征在于所述前袋片上边的一部分与盖片的活动边形成开口，前袋片上边的另外一部分及后袋片与盖片的连接边相连接。

如上所述的一种真空包装袋，其特征在于所述前袋片与盖片的活动边形成开口，后袋片与盖片的连接边相连接。

如上所述的一种真空包装袋，其特征在于所述前袋片及后袋片上边的一部分与盖片的活动边形成开口，后袋片上边的另外一部分与盖片的连接边相连接。

如上所述的一种真空包装袋，其特征在于塑料袋体还包括连接在前袋片与后袋片底端之间的连接底片。

如上所述的一种真空包装袋，其特征在于所述的塑料袋体成方形。

如上所述的一种真空包装袋，其特征在于所述的扣合装置由设置在盖片上的凹槽及设置在塑料袋体上并可插入凹槽内的凸条组成。

本发明与现有技术相比具有如下优点：由于在袋体的顶部设有盖片，因此操作者将棉被放入袋体内时，袋体不会因为棉被放入后使其膨胀而导致开口无法合拢，封闭开口更加简单、更加省力，另外，袋体的开口可以根据棉被的大小而设置。该真空袋还可以与一种箱体如无纺布箱等进行组合使用，以对真空袋起到保护作用，延长使用寿命。

【附图说明】

- 图 1 为本发明实施例 1 的立体图；
图 2 为本发明实施例 1 的使用状态图；
图 3 为本发明图 1 的 A-A 剖视图；
图 4 为本发明实施例 1 的立体图 2；
图 5 为本发明实施例 1 的使用状态图 2；
图 6 为本发明图 4 的 B-B 剖视图；
图 7 为本发明实施例 2 的立体图；
图 8 为本发明实施例 2 的使用状态图；
图 9 为本发明实施例 4 的示意图。

【具体实施方式】

下面结合附图与具体实施方式对本发明作进一步的描述：

如图 1-8 所示；一种真空包装袋，包括袋体 1，在袋体 1 上设有真空抽气阀 2，在袋体 1 开口端的顶部连接有盖片 3，盖片 3 设有连接边 31 及活动边 32，连接边 31 连接在袋体 1 上，活动边 32 与袋体 1 的上边形成开口 4，在活动边 32 与袋体 1 之间设有可将开口 4 封住的扣合装置 5；袋体 1 包括前袋片 11 及后袋片 12。

实施例 1：如图 1-6 所示；所述前袋片 11 上边的一部分与盖片 3 的活动边 32 形成开口 4，前袋片 11 上边的另外一部分及后袋片 12 与盖片 3 的连接边 31 相连接。

实施例 2：如图 7、8 所示；所述前袋片 11 与盖片 3 的活动边 32 形成开口 4，后袋片 12 与盖片 3 的连接边 31 相连接。

实施例 3：所述前袋片 11 及后袋片 12 上边的一部分与盖片 3 的

活动边 32 形成开口 4，后袋片 12 上边的另外一部分与盖片 3 的连接边 31 相连接。

实施例 4：如图 9 所示；如上所述的真空袋还可与硬质的箱体组合使用。

如图 4-8 所示；袋体 1 还包括连接在前袋片 11 与后袋片 12 底端之间的连接底片 13；所述的袋体 1 成方形。

扣合装置 5 由设置在盖片 3 上的凹槽 51 及设置在塑料袋体 1 上并可插入凹槽 51 内的凸条 52 组成。

由于在袋体 1 的开口端顶部连接有盖片 3，因此操作者将棉被放入袋体内时，袋体 1 不会因为棉被放入后使其膨胀而导致开口 4 无法合拢，封闭开口 4 更加简单、更加省力、快捷，另外，袋体的开口可以根据棉被的大小而设置。该真空袋还可以与一种箱体如无纺布箱等进行组合使用，以对真空袋起到保护作用，延长使用寿命。

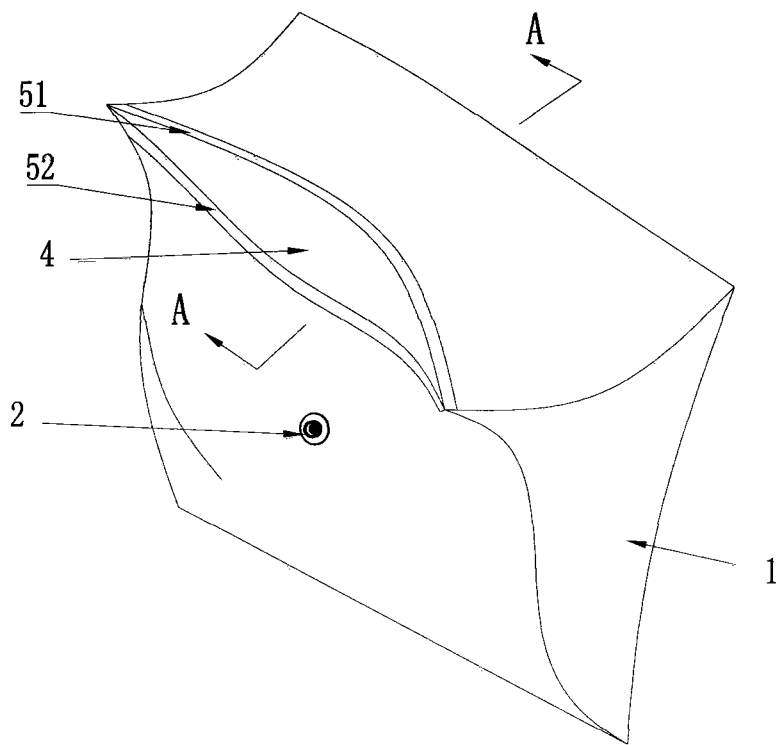


图1

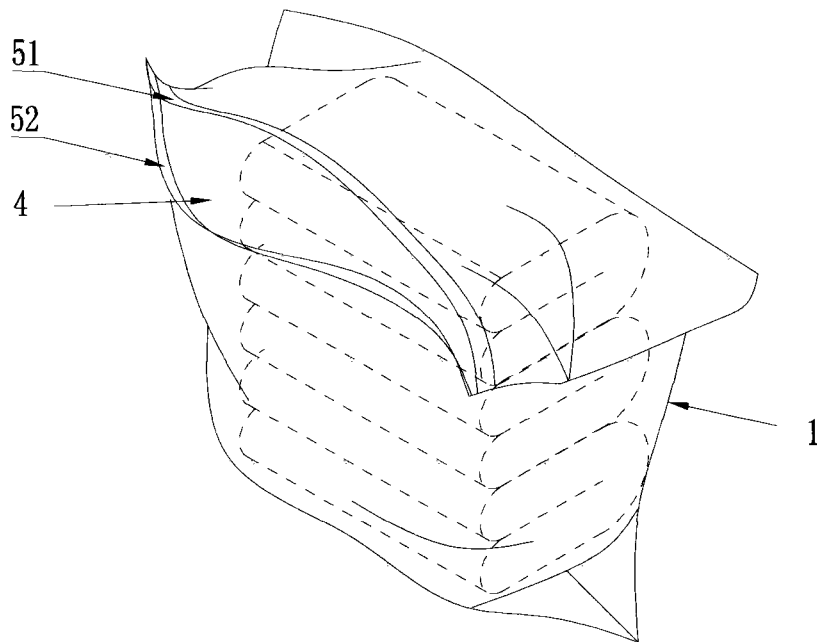


图2

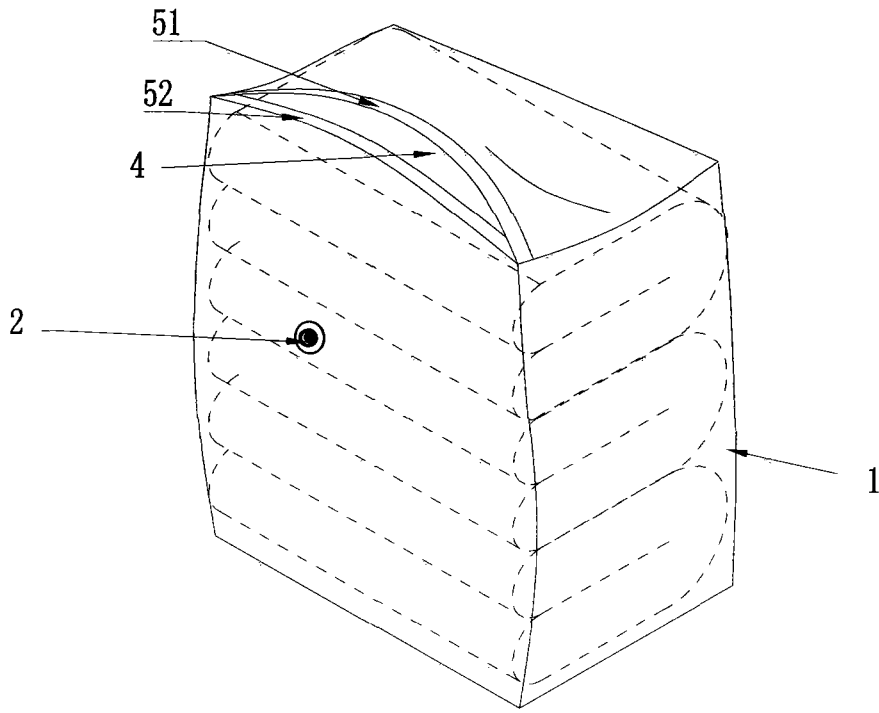
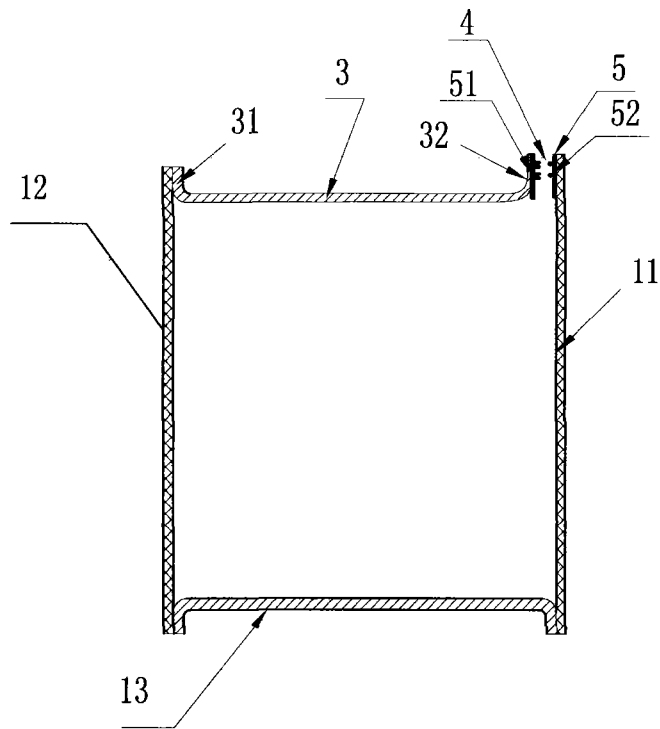


图5



B-B剖示

图6

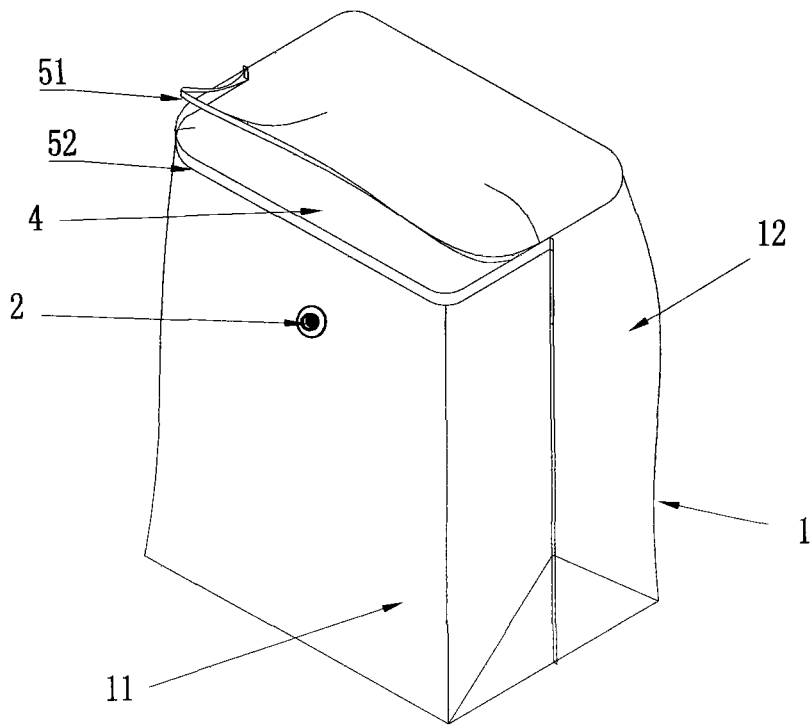


图7

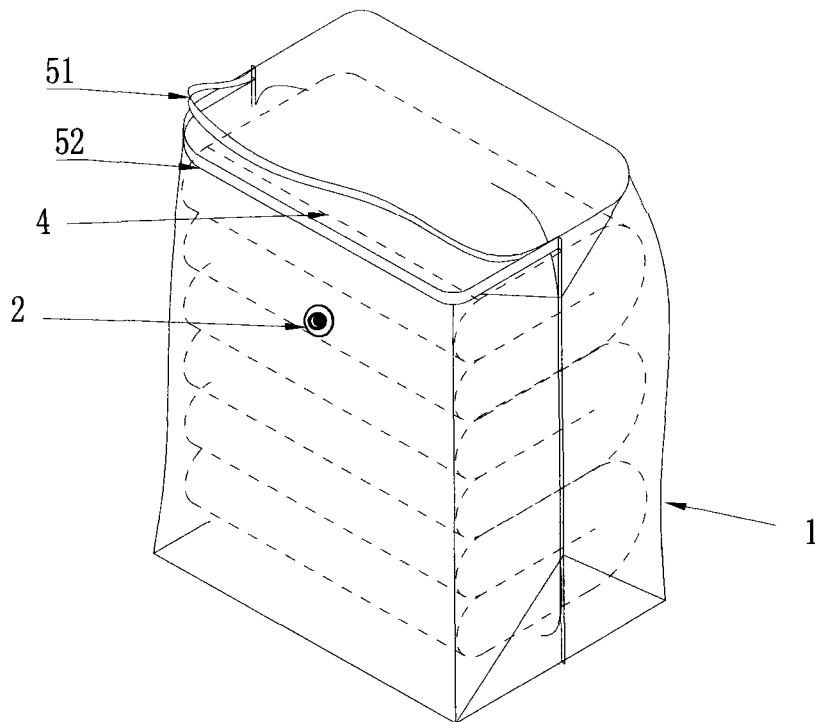


图8

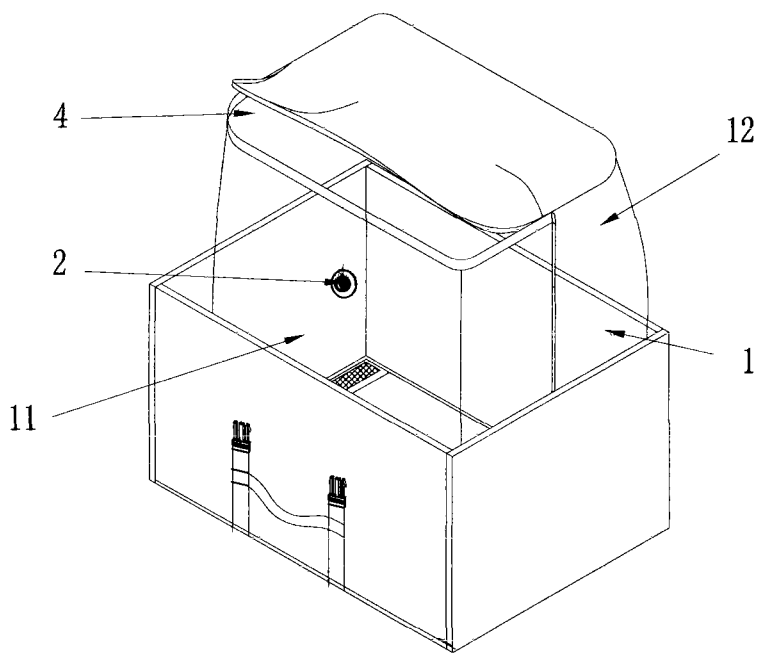


图9