

①9 RÉPUBLIQUE FRANÇAISE  
INSTITUT NATIONAL  
DE LA PROPRIÉTÉ INDUSTRIELLE  
COURBEVOIE

①1 N° de publication :  
(à n'utiliser que pour les  
commandes de reproduction)

3 133 732

②1 N° d'enregistrement national : 23 02638

⑤1 Int Cl<sup>8</sup> : A 47 C 17/64 (2023.01)

⑫

DEMANDE DE CERTIFICAT D'UTILITE

A3

②2 Date de dépôt : 21.03.23.

③0 Priorité : 24.03.22 CN 202210294970.1.

④3 Date de mise à la disposition du public de la demande : 29.09.23 Bulletin 23/39.

⑤6 Les certificats d'utilité ne sont pas soumis à la procédure de rapport de recherche.

⑥0 Références à d'autres documents nationaux apparentés :

○ Demande(s) d'extension :

⑦1 Demandeur(s) : Zhejiang Ridge Outdoor CO., LTD  
Société de droit chinois — CN.

⑦2 Inventeur(s) : YANG Baoqing.

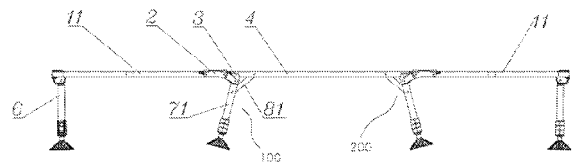
⑦3 Titulaire(s) : Zhejiang Ridge Outdoor CO., LTD  
Société de droit chinois.

⑦4 Mandataire(s) : Cabinet NETTER.

⑤4 Ensemble de liaison de barres de jambes et lit pliant le comportant.

⑤7 [Ensemble de liaison de barres de jambes et un lit pliant le comportant. L'ensemble de liaison de barres de jambes comporte une barre de lit 4 s'étendant horizontalement dans une direction avant-arrière et un mécanisme de pliage agencé au moins à une extrémité de la barre de lit 4. Le mécanisme de pliage comporte un siège de connexion 2, une barre pliable 11, une barre de jambe 71 et un organe de connexion 81. Le siège de connexion 2 est connecté à pivotement à une extrémité libre de la barre de lit pour permettre au siège de connexion 2 de tourner par rapport à la barre de lit 4, et une partie de montage de pivot adjacente à la barre de jambe 71 est agencée sur le siège de connexion 2. La barre pliable 11 est montée à pivotement sur un côté du siège de connexion 2 éloigné de la barre de lit 4 pour permettre à la barre pliable 11 de basculer entre un état déplié et un état plié. La barre de jambe 71 est configurée pour supporter la barre de lit 4 à une hauteur prédéterminée. Une extrémité de l'organe de connexion est connectée de manière rotative à la barre de lit 4, et une autre extrémité de l'organe de connexion est connectée de manière rotative à la barre de jambe 71. Le siège de connexion 2 est configuré pour entraîner la barre de jambe 71 à basculer, autour d'un point de connexion entre l'organe de connexion 81 et la barre de jambe 71, entre une position debout et une position

horizontale.]



FR 3 133 732 - A3



## Description

### **Titre de l'invention : Ensemble de liaison de barres de jambes et lit pliant le comportant**

#### **Domaine**

[0001] La présente invention concerne des lits d'extérieur, et en particulier un ensemble de liaison de barres de jambes et un lit pliant le comportant

#### **Contexte**

[0002] Actuellement, le cadre de dossier, le cadre de repose-pied et la barre de jambe d'un lit de pêche pliant en feuille commun sur le marché sont pliés séparément. Le pliage de chaque composant doit être opéré séparément, ce qui présente de nombreuses étapes et est compliqué. Si le tube de jambe n'a pas de structure de verrouillage, le tube de jambe peut être facilement se plier tout seul lors de la manœuvre sur d'autres tubes, ce qui présente certains risques pour la sécurité. De plus, lors du dépliage ou du pliage de l'ensemble de barres de jambe, le lit pliant doit être tourné dans sa totalité à la verticale pour faire face à l'opérateur pour la manœuvre, et pendant la manœuvre, un flanc du lit doit toucher le sol, ce qui peut facilement tacher la surface molle. Enfin, après que la barre de jambe a été pliée, la surface de dessous du pied de support en dessous de la barre de jambe est perpendiculaire à la barre de jambe, de sorte que le pied soit en saillie par rapport au plan où la barre de jambe est située. Afin de réduire la surface de rangement du lit pliant avec le pied en saillie, l'opérateur doit en outre tourner manuellement le pied pour faire en sorte que son dessous soit parallèle au sol.

#### **Résumé**

[0003] Compte tenu des problèmes techniques ci-dessus, dans un premier aspect, un ensemble de liaison de barres de jambes est fourni selon la présente invention.

L'ensemble de liaison de barres de jambes comporte une barre de lit s'étendant horizontalement dans une direction avant-arrière et un mécanisme de pliage agencé au moins à une extrémité de la barre de lit. Le mécanisme de pliage comporte :

[0004] Un siège de connexion, dans lequel le siège de connexion est connecté à pivotement avec une extrémité libre de la barre de lit pour permettre au siège de connexion de tourner par rapport à la barre de lit, et une partie de montage de pivot adjacente à la barre de jambe est agencée sur le siège de connexion ;

[0005] Une barre pliable, qui est montée à pivotement sur un côté du siège de connexion éloigné de la barre de lit pour permettre à la barre pliable de basculer entre un état déplié et un état plié ;

[0006] Une barre de jambe, qui est configurée pour supporter la barre de lit à une hauteur prédéterminée, dans lequel la barre de jambe est montée à pivotement sur la partie de

montage de pivot pour permettre à la barre de jambe de basculer entre une position debout et une position horizontale ; et

- [0007] Un organe de connexion, dans lequel une extrémité de l'organe de connexion est connectée de manière rotative à la barre de lit, et une autre extrémité de l'organe de connexion est connectée de manière rotative à la barre de jambe, dans lequel le siège de connexion entraîne la barre de jambe à basculer, autour d'un point de connexion entre l'organe de connexion et la barre de jambe, entre la position debout et la position horizontale.
- [0008] De préférence, chaque barre de jambe est dotée d'une barre verticale et d'un bouchon d'extrémité agencé sur la barre verticale, et le bouchon d'extrémité est configuré pour supporter la barre de lit.
- [0009] De préférence, le bouchon d'extrémité est doté d'une rainure de support correspondant à la forme de la barre de lit.
- [0010] De préférence, le siège de connexion est doté d'une première partie de montage de pivot, d'une deuxième partie de montage de pivot et d'une troisième partie de montage de pivot. La barre pliable est connectée à pivotement au siège de connexion au moyen de la première partie de montage de pivot, la barre de lit est connectée à pivotement au siège de connexion au moyen de la deuxième partie de montage de pivot, et la barre de jambe est connectée à pivotement au siège de connexion au moyen de la troisième partie de montage de pivot.
- [0011] De préférence, le siège de connexion est doté d'une section horizontale et d'une section inclinée qui est connectée à la section horizontale et inclinée vers la barre de jambe. Un côté distal et un côté proximal de la section horizontale sont dotés respectivement de la première partie de montage de pivot et de la deuxième partie de montage de pivot. La section inclinée est dotée de la troisième partie de montage de pivot. La barre pliable est connectée à pivotement au côté distal de la section horizontale au moyen de la première partie de montage de pivot, la barre de lit est connectée à pivotement au côté proximal de la section horizontale au moyen de la deuxième partie de montage de pivot, et la barre de jambe est connectée à pivotement à la section inclinée au moyen de la troisième partie de montage de pivot.
- [0012] De préférence, le siège de connexion est doté d'une plaque de connexion gauche et d'une plaque de connexion droite agencée à l'opposé de la plaque de connexion gauche. La première partie de montage de pivot, la deuxième partie de montage de pivot et la troisième partie de montage de pivot sont montées sur la plaque de connexion gauche et la plaque de connexion droite du côté distal au côté proximal.
- [0013] De préférence, le siège de connexion comporte en outre une plaque de recouvrement connectée à la plaque de connexion gauche et à la plaque de connexion droite.
- [0014] De préférence, l'espace entre le siège de connexion, la première partie de montage de

pivot, la deuxième partie de montage de pivot et la troisième partie de montage de pivot est rempli de bouchons de tissu anti-pincement.

[0015] De préférence, l'organe de connexion est une feuille de connexion.

[0016] La barre pliable et la barre de jambe peuvent être pliées et dépliées de manière liée au moyen de l'ensemble de liaison de barres de jambes fourni par la présente invention, de sorte qu'il n'est pas nécessaire de plier ou de déplier la barre de jambe séparément, ce qui rend la manœuvre plus pratique et plus efficace.

[0017] Dans un deuxième aspect, un lit pliant est en outre fourni selon la présente invention. Le lit pliant comporte un premier ensemble de liaison de barres de jambes et un deuxième ensemble de liaison de barres de jambes qui sont agencés de manière opposée sur les côtés gauche et droit. Le premier ensemble de liaison de barres de jambes et le deuxième ensemble de liaison de barres de jambes adoptent l'ensemble de liaison de barres de jambes selon le premier aspect.

[0018] De préférence, les extrémités avant et arrière de la barre de lit de chacun parmi le premier ensemble de liaison de barres de jambes et le deuxième ensemble de liaison de barres de jambes sont chacune dotées du mécanisme de pliage.

[0019] La barre de lit du premier ensemble de liaison de barres de jambes et la barre de lit du deuxième ensemble de liaison de barres de jambes sont agencées en parallèle pour former une surface de lit. La barre pliable du côté arrière du premier ensemble de liaison de barres de jambes et la barre pliable du côté arrière du deuxième ensemble de liaison de barres de jambes sont connectées l'une à l'autre pour former un cadre de dossier, tandis que les barres pliées du côté avant des deux ensembles de liaison de barres de jambes sont connectées l'une à l'autre pour former un cadre de repose-pied. Lorsque le cadre de dossier et le cadre de repose-pied sont tournés par rapport à la surface de lit pour se plier, le siège de connexion entraîne la barre de jambe au moyen de l'organe de connexion pour basculer de la position debout à la position horizontale.

[0020] Le dépliage lié et le pliage lié du cadre de dossier, du cadre de repose-pied et du tube de jambe sont réalisés par le lit pliant fourni par la présente invention. La barre de jambe est automatiquement dépliée lors de la manœuvre sur le cadre de dossier et le repose-pied. Il n'est pas nécessaire de plier ou de déplier la barre de jambe séparément ni de verrouiller la barre de jambe à l'aide d'une structure de verrouillage supplémentaire, de sorte que le lit pliant soit plus facile à plier ou à déplier, et que le tissu ne se salisse pas facilement.

[0021] De plus, avec le lit pliant fourni par la présente invention, il n'est pas nécessaire de tourner le lit à la verticale pour plier ou déplier le lit, et le tissu ne se salit pas facilement.

### **Brève description des dessins**

**Fig. 1**

[0022] [Fig.1] est une vue latérale d'un ensemble de liaison de barres de jambes fourni par la présente invention ;

**Fig. 2**

[0023] [Fig.2] est un schéma du processus de pliage de l'ensemble de liaison de barres de jambes fourni par la présente invention ;

**Fig. 3**

[0024] [Fig.3] est un schéma du processus de pliage d'une partie de l'ensemble de liaison de barres de jambes fourni par la présente invention ;

**Fig. 4**

[0025] [Fig.4] est un schéma de structure d'un siège de connexion fourni par la présente invention ;

**Fig. 5**

[0026] [Fig.5] est un schéma de structure d'un bouchon d'extrémité fourni par la présente invention ; et

**Fig. 6**

[0027] [Fig.6] est un schéma de structure d'un lit pliant fourni par la présente invention ;

**Description détaillée des modes de réalisation**

[0028] La présente invention ou la solution technique dans la présente invention est en outre décrite plus en détail en référence à des modes de réalisation spécifiques et aux dessins joints.

[0029] Dans la description de la présente invention, il faut comprendre qu'une orientation ou une relation de position indiquée par des termes tels que "avant", "arrière", "gauche", "droite", "proximal" et "distal" est décrite sur la base d'une orientation ou d'une relation de position montrée dans les dessins, et est uniquement utilisée pour décrire la présente invention et simplifier la description, plutôt que d'indiquer ou d'impliquer qu'un dispositif ou un élément lié aux termes doit avoir une orientation spécifique ou être construit et actionné dans une orientation spécifique. Par conséquent, les termes ne doivent pas être interprétés comme des limitations à la présente invention.

[0030] Dans la description de la présente invention, il convient de noter que, sauf si spécifié et défini autrement, les termes tels que "installation" et "connexion" doivent être compris dans un sens large. Par exemple, la connexion peut faire référence ici à une connexion mécanique ou à une connexion électrique, ou à la communication entre deux composants, ou à une connexion directe ou à une connexion indirecte via un moyen intermédiaire. Pour l'homme de l'art, les significations spécifiques des termes ci-dessus peuvent être comprises en fonction de circonstances spécifiques.

[0031] Des modes de réalisation selon la présente invention sont décrits en détail ci-dessous,

dont des exemples sont montrés dans les dessins joints. Les modes de réalisation décrits ci-dessous en référence aux dessins ne sont que des exemples de modes de réalisation qui sont utilisés pour expliquer la présente invention, et ne doivent pas être interprétés comme limitant la présente invention.

[0032] Premier mode de réalisation :

[0033] En se référant aux [Fig.1] à [Fig.5], l'ensemble de liaison de barres de jambes fourni par le mode de réalisation du premier aspect selon la présente invention comporte une barre de lit 4 s'étendant horizontalement dans une direction avant-arrière et un mécanisme de pliage agencé au moins à une extrémité de la barre de lit. Comme le montre la [Fig.1], un groupe de mécanismes de pliage 100, 200 sont respectivement prévus sur le côté avant et le côté arrière de la barre de lit fournie par ce mode de réalisation.

[0034] Comme les mécanismes de pliage avant et arrière ont la même structure, le mécanisme de pliage sur le côté arrière de ce mode de réalisation est utilisé comme exemple pour décrire la structure. Le mécanisme de pliage comporte un siège de connexion 2, une barre pliable 11, une barre de jambe 6, 71 et un organe de connexion 81.

[0035] Le siège de connexion 2 est connecté à pivotement à une extrémité libre de la barre de lit 4 pour permettre au siège de connexion de tourner par rapport à la barre de lit 4, et une partie de montage de pivot 27 adjacente à la barre de jambe 71 est agencée sur le siège de connexion 2. La barre de jambe 71 est configurée pour supporter la barre de lit à une hauteur prédéterminée. La barre de jambe 71 est montée à pivotement sur la partie de montage de pivot pour permettre à la barre de jambe de basculer entre une position debout et une position horizontale. La "position debout" se réfère ici à une position où la barre de jambe se tient debout sur le sol pour supporter la barre de lit à une hauteur prédéterminée. La "position horizontale" se réfère ici à une position où la barre de jambe et la barre de lit sont pliées et se chevauchent. On peut se référer à la [Fig.2] et à la [Fig.3] pour les détails.

[0036] La barre pliable 11 est montée à pivotement sur un côté du siège de connexion 2 éloigné de la barre de lit pour permettre à la barre pliable de basculer entre un état déplié et un état plié. L'"état déplié" se réfère ici à un état dans lequel la barre pliable est dépliée vers l'extérieur par rapport à la barre de lit. L'"état plié" se réfère ici à un état dans lequel la barre pliable et la barre de lit sont pliées et se chevauchent. On peut se référer à la [Fig.2] et à la [Fig.3] pour les détails. Le "côté proximal" se réfère ici au côté proche de la barre de lit, et le "côté distal" se réfère au côté éloigné de la barre de lit.

[0037] Une extrémité de l'organe de connexion 81 est connectée de manière rotative à la barre de lit 4, et une autre extrémité de l'organe de connexion est connectée de manière

rotative à la barre de jambe 71. Le siège de connexion 2 entraîne la barre de jambe 71 à basculer, autour d'un point de connexion entre l'organe de connexion et la barre de jambe, entre la position debout et la position horizontale.

[0038] La barre pliable et la barre de jambe peuvent être pliées et dépliées de manière liée au moyen de l'ensemble de liaison de barres de jambes fourni par ce mode de réalisation selon la présente invention, de sorte qu'il n'est pas nécessaire de plier ou de déplier la barre de jambe séparément, ce qui rend la manœuvre plus pratique et plus efficace.

[0039] Selon certains modes de réalisation de la présente invention, chaque barre de jambe est dotée d'une barre verticale et d'un bouchon d'extrémité 3 agencé sur la barre verticale. Le bouchon d'extrémité 3 est configuré pour supporter la barre de lit, et est doté d'une rainure de support 300 correspondant à la forme de la barre de lit. Par exemple, en se référant à la [Fig.5], la barre de lit est un tuyau creux circulaire, et la rainure de support est une encoche en arc s'ajustant au tuyau creux circulaire. Lorsque le lit est entièrement déplié, l'encoche en arc à l'extrémité supérieure du joint s'ajuste étroitement à la barre de lit, et la structure entière est soumise à une contrainte stable.

[0040] Selon certains modes de réalisation de la présente invention, comme le montre la [Fig.3], le siège de connexion 2 est doté d'une première partie de montage de pivot 25, d'une deuxième partie de montage de pivot 26 et d'une troisième partie de montage de pivot 27 qui forment ensemble la partie de montage de pivot. La barre pliable 11 est connectée à pivotement au siège de connexion 2 au moyen de la première partie de montage de pivot 25, la barre de lit 4 est connectée à pivotement au siège de connexion 2 au moyen de la deuxième partie de montage de pivot 26, et la barre de jambe 71 est connectée à pivotement au siège de connexion 2 au moyen de la troisième partie de montage de pivot 27. Spécifiquement, la première partie de montage de pivot 25, la deuxième partie de montage de pivot 26 et la troisième partie de montage de pivot 27 sont toutes sous la forme d'un axe de pivot, et les axes de pivot sont agencés à pivotement sur le siège de connexion, de sorte que la barre pliable, le siège de connexion et la barre de jambe puissent pivoter.

[0041] En outre, afin d'assurer le pliage de liaison de la barre pliable et de la barre de jambe, en se référant à la [Fig.4], le siège de connexion 2 est doté d'une section horizontale 21 et d'une section inclinée 22 qui est connectée à la section horizontale 21 et inclinée vers la barre de jambe. Un côté distal et un côté proximal de la section horizontale 21 sont dotés respectivement de la première partie de montage de pivot 25 et de la deuxième partie de montage de pivot 26. La section inclinée 22 est dotée de la troisième partie de montage de pivot 27. La barre pliable est connectée à pivotement au côté distal de la section horizontale au moyen de la première partie de montage de pivot, la barre de lit est connectée à pivotement au côté proximal de la section horizontale au moyen de la deuxième partie de montage de pivot, et la barre de jambe est

connectée à pivotement à la section inclinée au moyen de la troisième partie de montage de pivot. De cette façon, en se référant à la [Fig.2] et à la [Fig.3], lors du processus rotation de la barre pliable 11 par rapport à la première partie de montage de pivot pour être verticale, la section horizontale 21 du siège de connexion 2 est toujours dans le même état horizontal que la barre de lit. En outre, tandis que la barre pliable 11 tourne autour de la deuxième partie de montage de pivot pour être pliée sur le côté supérieur de la barre de lit 4, le siège de connexion 2, la barre de jambe 71, l'organe de connexion 81 et la barre de lit 4 forment un mécanisme à double manivelle. Au cours du processus où la barre pliable entraîne le siège de connexion à pivoter vers le côté supérieur de la barre de lit, la liaison entre le siège de connexion 2 et l'organe de connexion 81 réalise finalement le pliage automatique de la barre de jambe.

[0042] Dans certains modes de réalisation spécifiques de la présente invention, le siège de connexion a une variété de formes de mise en œuvre. Par exemple, la section horizontale et la section inclinée peuvent être formées d'un seul tenant ou connectées par segments, ce qui est approprié pour entraîner la section inclinée à se déplacer tandis que la section horizontale pivote. Dans ce mode de réalisation, comme le montre la [Fig.4], le siège de connexion 2 est doté d'une plaque de connexion gauche 212 et d'une plaque de connexion droite 213 agencée à l'opposé de la plaque de connexion gauche 212. La première partie de montage de pivot, la deuxième partie de montage de pivot et la troisième partie de montage de pivot sont montées sur la plaque de connexion gauche 212 et la plaque de connexion droite 213 du côté distal au côté proximal. De plus, afin de réaliser la connexion entre la plaque de connexion gauche et la plaque de connexion droite, le siège de connexion comporte en outre une plaque de recouvrement 211 connectée à la plaque de connexion gauche et à la plaque de connexion droite. La plaque de connexion gauche 212 et la plaque de connexion droite 213 sont dotées à pivotement d'une première partie de montage de pivot, d'une deuxième partie de montage de pivot et d'une troisième partie de montage de pivot du côté distal au côté proximal, et les trois parties de montage de pivot sont agencées à pivotement dans les trous de pivot 200, 210 et 220, respectivement.

[0043] Dans un mode de réalisation, les espaces entre le siège de connexion 2, la première partie de montage de pivot, la deuxième partie de montage de pivot et la troisième partie de montage de pivot sont remplis de bouchons de tissu anti-pincement, ce qui réduit les risques potentiels pour la sécurité.

[0044] Par exemple, l'organe de connexion 81 est une feuille de connexion, une extrémité de l'organe de connexion 81 étant connectée de manière rotative à la barre de lit, et une autre extrémité de l'organe de connexion 81 étant connectée de manière rotative à la barre de jambe.

[0045] L'ensemble de liaison de barres de jambes fourni par ce mode de réalisation peut être

appliqué à divers lits pliants, et peut réaliser le pliage de liaison synchrone de la barre pliable et de la barre de jambe, évitant ainsi des manœuvres de pliage séparées.

[0046] Deuxième mode de réalisation :

[0047] Comme le montre la [Fig.6], un lit pliant fourni par le mode de réalisation du deuxième aspect de la présente invention comporte un premier ensemble de liaison de barres de jambes 10 et un deuxième ensemble de liaison de barres de jambes 20 qui sont agencés de manière opposée sur les côtés gauche et droit. Le premier ensemble de liaison de barres de jambes 10 et le deuxième ensemble de liaison de barres de jambes 20 adoptent l'ensemble de liaison de barres de jambes selon le premier mode de réalisation.

[0048] On peut comprendre qu'afin de satisfaire la fonction du lit pliant, les extrémités avant et arrière de la barre de lit de chacun parmi le premier ensemble de liaison de barres de jambes et le deuxième ensemble de liaison de barres de jambes sont dotées des mécanismes de pliage 100 et 200, respectivement.

[0049] La barre de lit du premier ensemble de liaison de barres de jambes et la barre de lit du deuxième ensemble de liaison de barres de jambes sont agencées en parallèle pour former une surface de lit. La barre pliable 11 du côté arrière du premier ensemble de liaison de barres de jambes et la barre pliable 11 du côté arrière du deuxième ensemble de liaison de barres de jambes sont connectées l'une à l'autre pour former un cadre de dossier 1, tandis que les barres pliées 11 du côté avant des deux ensembles de liaison de barres de jambes sont connectées l'une à l'autre pour former un cadre de repose-pied 5. Lorsque le cadre de dossier 1 et le cadre de repose-pied 5 sont tournés par rapport à la surface de lit pour se plier, le siège de connexion 2 entraîne la barre de jambe 71 au moyen de l'organe de connexion 81 à basculer de la position debout à la position horizontale.

[0050] Dans certains modes de réalisation de la présente invention, comme le montre la [Fig.1], la barre pliable 11 du côté arrière du premier ensemble de liaison de barres de jambes et la barre pliable 11 du côté arrière du deuxième ensemble de liaison de barres de jambes sont connectées l'une à l'autre au moyen d'une barre de connexion intermédiaire 110 pour former un cadre de dossier 1 en forme de U ; tandis que la barre pliable 11 du côté avant du premier ensemble de liaison de barres de jambes et la barre pliable 11 du côté avant du deuxième ensemble de liaison de barres de jambes sont connectées l'une à l'autre au moyen d'une barre de connexion intermédiaire 111 pour former un cadre de repose-pied 5 en forme de U. La structure de cadre en forme de U garantit la stabilité et le pliage synchrone du lit.

[0051] Dans certains modes de réalisation, la barre de jambe du côté arrière du premier ensemble de liaison de barres de jambes et la barre de jambe du côté arrière du deuxième ensemble de liaison de barres de jambes sont connectées l'une à l'autre au

moyen d'une barre de connexion intermédiaire 112 pour former un support de pied en forme de U ; tandis que la barre de jambe du côté avant du premier ensemble de liaison de barres de jambes et la barre de jambe du côté avant du deuxième ensemble de liaison de barres de jambes sont connectées l'une à l'autre au moyen d'une barre de connexion intermédiaire 113 pour former un support de pied en forme de U.

- [0052] Dans ce mode de réalisation, comme le montre la [Fig.1], un joint à rotule et une semelle sphérique sont agencés au niveau du dessous de la barre de jambe 6, 71. Pour garantir davantage une liaison synchrone, la barre de jambe du côté arrière du premier ensemble de liaison de barres de jambes est connectée à la barre de jambe du côté arrière du deuxième ensemble de liaison de barres de jambes au moyen d'une barre de connexion arrière 91 ; tandis que la barre de jambe du côté avant du premier ensemble de liaison de barres de jambes est connectée à la barre de jambe du côté avant du deuxième ensemble de liaison de barres de jambes au moyen d'une barre de connexion avant 92. De cette façon, il est possible de garantir davantage que les deux barres de jambe situées du même côté sont pliées ou dépliées de manière synchrone.
- [0053] En outre, les dessous du cadre de dossier en forme de U et du cadre de repose-pied en forme de U sont dotés de barres de jambe pour le support.
- [0054] De plus, comme le montre la [Fig.6], le mécanisme de pliage comporte en outre une semelle de support 711 pour se tenir debout sur le sol. Le dessous de chaque barre de jambe 6, 71 est doté d'un joint à rotule 710 assemblé de manière rotative dans la semelle de support. La surface de dessous de la semelle de support 10 est toujours parallèle au plan où est située la barre de jambe pliée en raison de la friction entre la semelle de support 10 et le sol. De cette façon, après que la barre de jambe a été pliée, l'opérateur n'a pas besoin de tourner davantage la semelle de support de la position verticale à la position parallèle, évitant ainsi à l'opérateur de toucher la semelle de support en contact avec le sol.
- [0055] Le processus de pliage du lit pliant du mode de réalisation de la présente invention est décrit en référence à la [Fig.2] à la [Fig.3].
- [0056] En prenant le cadre de dossier 1 comme exemple, lorsque le lit pliant doit être plié, l'opérateur plie le cadre de dossier 1 vers le haut ; lorsque le cadre de dossier 1 tourne autour de la première partie de montage de pivot 25 pour former un angle inclus de 90 degrés avec la barre de lit, l'opérateur tire en plus le cadre de dossier 1 pour le faire tourner vers le côté supérieur de la barre de lit, le cadre de dossier entraîne le siège de connexion 2 à tourner autour de la deuxième partie de montage de pivot, et le siège de connexion 2 entraîne la barre de jambe 71 à basculer, autour d'un point de connexion entre l'organe de connexion 81 et la barre de jambe 71, de la position debout à la position horizontale ; enfin, le cadre de dossier, la barre de jambe et la barre de lit sont sensiblement dans un état horizontal, et le lit dans sa totalité est plié. Le processus de

dépliage est inverse au processus de pliage.

[0057] Les processus de pliage et de dépliage du cadre de repose-pied sont les mêmes que les processus de pliage et de dépliage du cadre de dossier mentionnés ci-dessus.

[0058] De cette façon, le dépliage lié et le pliage lié du cadre de dossier, du cadre de repose-pied et du tube de jambe sont réalisés par le lit pliant fourni par le mode de réalisation. La barre de jambe est automatiquement dépliée lors de la manœuvre sur le cadre de dossier et le repose-pied. Il n'est pas nécessaire de plier ou de déplier la barre de jambe séparément ni de verrouiller la barre de jambe à l'aide d'une structure de verrouillage supplémentaire, de sorte que le lit pliant soit plus facile à plier ou à déplier.

[0059] De plus, avec le lit pliant fourni par la présente invention, il n'est pas nécessaire de tourner le lit à la verticale pour plier ou déplier le lit, et le tissu ne se salit pas facilement.

[0060] Dans la description de la présente invention, "la première caractéristique" et "la deuxième caractéristique" peuvent comporter une ou plusieurs de ces caractéristiques.

[0061] Dans la description de la présente invention, "au moins un" signifie plus d'un.

[0062] Dans la description de cette spécification, la description impliquant des termes tels que "un mode de réalisation" et "certains modes de réalisation", "des exemples modes de réalisation", "des exemples", "des exemples spécifiques", ou "certains exemples", signifie que des caractéristiques, structures, matériaux ou particularités spécifiques décrits en conjonction avec ce mode de réalisation ou exemple sont inclus dans au moins un mode de réalisation ou un exemple selon la présente invention. Dans cette spécification, les expressions données à titre d'exemple des termes ci-dessus ne font pas nécessairement référence aux mêmes modes de réalisation ou exemples. En outre, les caractéristiques, structures, matériaux ou particularités spécifiques décrits peuvent être combinés d'une manière appropriée dans un ou plusieurs modes de réalisation ou exemples.

[0063] Bien que les modes de réalisation selon la présente invention aient été montrés et décrits, l'homme de l'art peut comprendre que : divers changements, modifications, substitutions et variations peuvent être apportés à ces modes de réalisation sans s'écarter du principe et de l'objet de la présente invention. La portée selon la présente invention est définie par les revendications annexées et leurs équivalents.

## Revendications

- [Revendication 1] Ensemble de liaison de barres de jambes, comprenant une barre de lit (4) s'étendant horizontalement dans une direction avant-arrière et un mécanisme de pliage agencé au moins à une extrémité de la barre de lit, dans lequel le mécanisme de pliage comprend :
- un siège de connexion (2), dans lequel le siège de connexion est connecté à pivotement avec une extrémité libre de la barre de lit (4) pour permettre au siège de connexion de tourner par rapport à la barre de lit (4), et une partie de montage de pivot adjacente à la barre de jambe est agencée sur le siège de connexion ;
  - une barre pliable (11), qui est montée à pivotement sur un côté du siège de connexion (2) éloigné de la barre de lit (4) pour permettre à la barre pliable de basculer entre un état déplié et un état plié ;
  - une barre de jambe (71), qui est configurée pour supporter la barre de lit (4) à une hauteur prédéterminée, dans lequel la barre de jambe (71) est montée à pivotement sur la partie de montage de pivot pour permettre à la barre de jambe de basculer entre une position debout et une position horizontale ; et
  - un organe de connexion (81), dans lequel une extrémité de l'organe de connexion est connectée de manière rotative à la barre de lit (4), et une autre extrémité de l'organe de connexion est connectée de manière rotative à la barre de jambe, dans lequel le siège de connexion est configuré pour entraîner la barre de jambe à basculer, autour d'un point de connexion entre l'organe de connexion et la barre de jambe, entre la position debout et la position horizontale.
- [Revendication 2] Ensemble de liaison de barres de jambes selon la revendication 1, dans lequel chaque barre de jambe est dotée d'une barre verticale et d'un bouchon d'extrémité (3) agencé sur la barre verticale, et le bouchon d'extrémité est configuré pour supporter la barre de lit.
- [Revendication 3] Ensemble de liaison de barres de jambes selon la revendication 2, dans lequel le bouchon d'extrémité est doté d'une rainure de support (300) correspondant à la forme de la barre de lit.
- [Revendication 4] Ensemble de liaison de barres de jambes selon la revendication 1, dans lequel le siège de connexion (2) est doté d'une première partie de montage de pivot (25), d'une deuxième partie de montage de pivot (26) et d'une troisième partie de montage de pivot (27), dans lequel la barre pliable est connectée à pivotement au siège de connexion au moyen de

la première partie de montage de pivot, la barre de lit est connectée à pivotement au siège de connexion au moyen de la deuxième partie de montage de pivot, et la barre de jambe est connectée à pivotement au siège de connexion au moyen de la troisième partie de montage de pivot.

[Revendication 5] Ensemble de liaison de barres de jambes selon la revendication 4, dans lequel le siège de connexion est doté d'une section horizontale (21) et d'une section inclinée (22) qui est connectée à la section horizontale et inclinée vers la barre de jambe, dans lequel un côté distal et un côté proximal de la section horizontale sont dotés respectivement de la première partie de montage de pivot et de la deuxième partie de montage de pivot, et la section inclinée est dotée de la troisième partie de montage de pivot, dans lequel la barre pliable est connectée à pivotement au côté distal de la section horizontale au moyen de la première partie de montage de pivot, la barre de lit est connectée à pivotement au côté proximal de la section horizontale au moyen de la deuxième partie de montage de pivot, et la barre de jambe est connectée à pivotement à la section inclinée au moyen de la troisième partie de montage de pivot.

[Revendication 6] Ensemble de liaison de barres de jambes selon la revendication 4, dans lequel le siège de connexion est doté d'une plaque de connexion gauche (212) et d'une plaque de connexion droite (213) agencée à l'opposé de la plaque de connexion gauche, dans lequel la première partie de montage de pivot (25), la deuxième partie de montage de pivot (26) et la troisième partie de montage de pivot (27) sont montées sur la plaque de connexion gauche et la plaque de connexion droite du côté distal au côté proximal.

[Revendication 7] Ensemble de liaison de barres de jambes selon la revendication 6, dans lequel le siège de connexion comprend en outre une plaque de recouvrement (211) connectée à la plaque de connexion gauche et à la plaque de connexion droite.

[Revendication 8] Ensemble de liaison de barres de jambes selon la revendication 4, dans lequel des espaces entre le siège de connexion, la première partie de montage de pivot, la deuxième partie de montage de pivot et la troisième partie de montage de pivot sont remplis de bouchons de tissu anti-pincement.

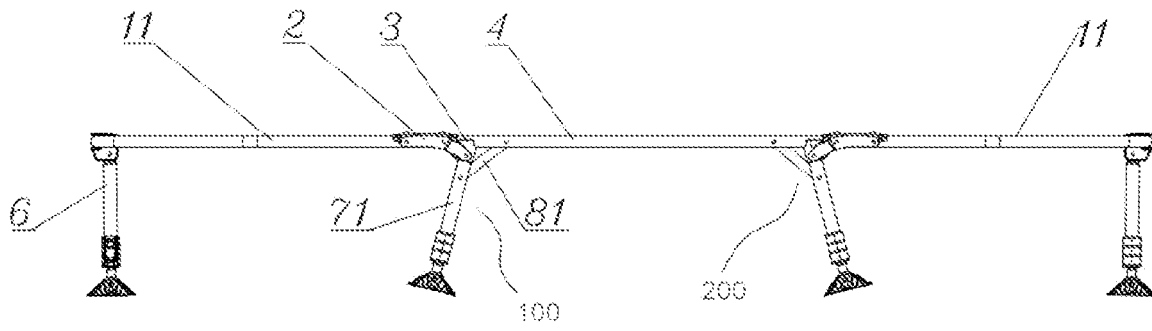
[Revendication 9] Ensemble de liaison de barres de jambes selon la revendication 1, dans lequel l'organe de connexion est une feuille de connexion.

[Revendication 10] Lit pliant, dans lequel le lit pliant comprend un premier ensemble de liaison de barres de jambes (10) et un deuxième ensemble de liaison de barres de jambes (20) qui sont agencés de manière opposée sur les côtés gauche et droit, dans lequel le premier ensemble de liaison de barres de jambes et le deuxième ensemble de liaison de barres de jambes sont l'ensemble de liaison de barres de jambes selon l'une quelconque des revendications 1 à 9.

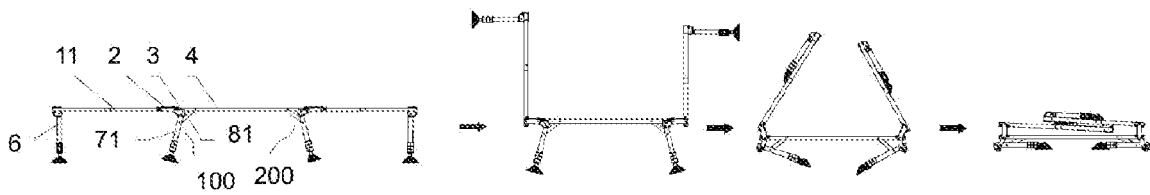
[Revendication 11] Lit pliant selon la revendication 10, dans lequel les extrémités avant et arrière de la barre de lit de chacun parmi le premier ensemble de liaison de barres de jambes et le deuxième ensemble de liaison de barres de jambes sont dotées des mécanismes de pliage (100, 200), respectivement ;

la barre de lit du premier ensemble de liaison de barres de jambes et la barre de lit du deuxième ensemble de liaison de barres de jambes sont agencées en parallèle pour former une surface de lit ; la barre pliable du côté arrière du premier ensemble de liaison de barres de jambes et la barre pliable du côté arrière du deuxième ensemble de liaison de barres de jambes sont connectées l'une à l'autre pour former un cadre de dossier (1) ; les barres pliées du côté avant des deux ensembles de liaison de barres de jambes sont connectées l'une à l'autre pour former un cadre de repose-pied (5) ; et lorsque le cadre de dossier et le cadre de repose-pied sont tournés par rapport à la surface de lit pour se plier, le siège de connexion entraîne la barre de jambe au moyen de l'organe de connexion pour basculer de la position debout à la position horizontale.

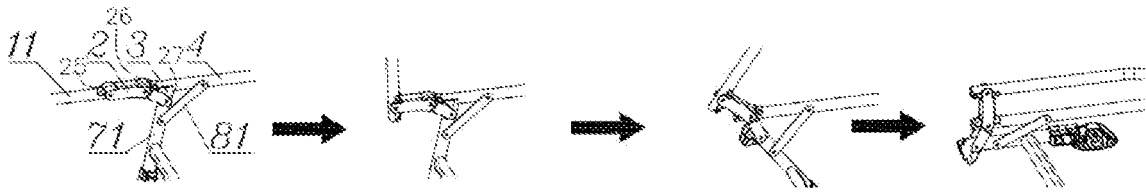
[Fig. 1]



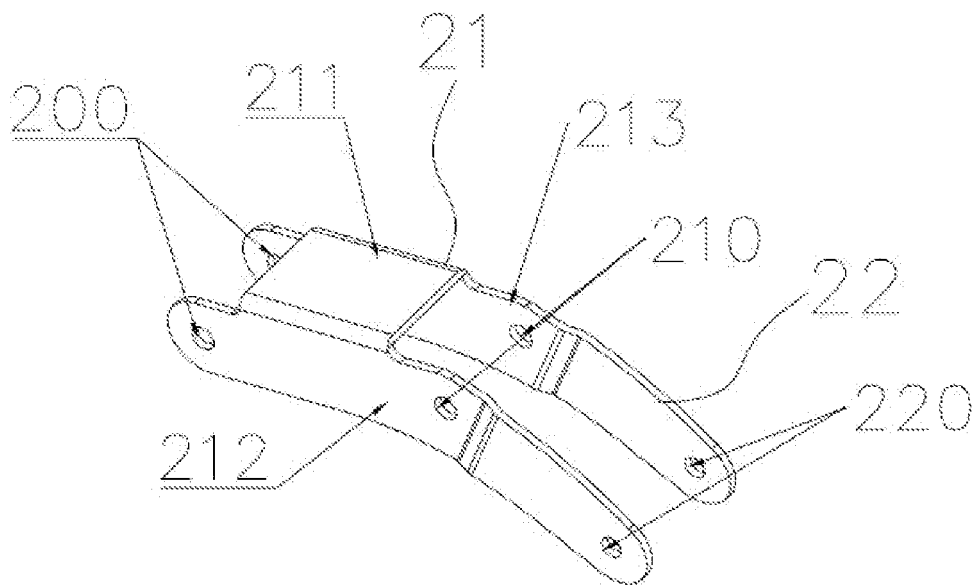
[Fig. 2]



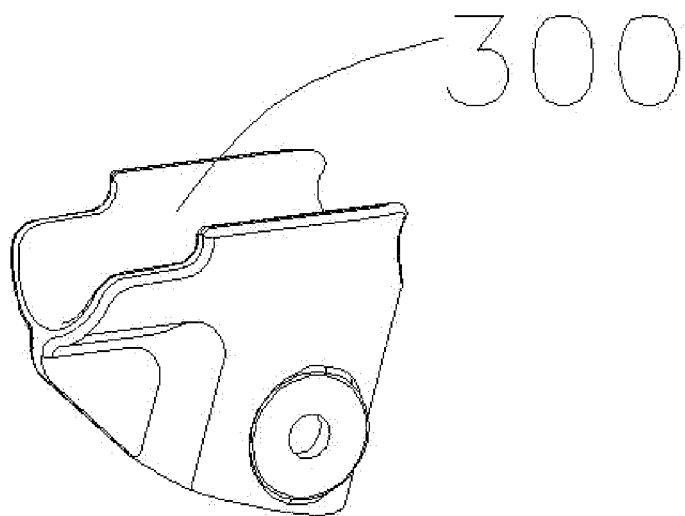
[Fig. 3]



[Fig. 4]



[Fig. 5]



[Fig. 6]

