



(12) 实用新型专利

(10) 授权公告号 CN 204168445 U

(45) 授权公告日 2015. 02. 18

(21) 申请号 201420698349. 2

(ESM) 同样的发明创造已同日申请发明专利

(22) 申请日 2014. 11. 19

(73) 专利权人 济南新吉纳远程测控股份有限公司

地址 250101 山东省济南市高新区(历下区) 舜华路 2000 号舜泰广场 8 号楼 8 楼

(72) 发明人 卢祥明 余民

(74) 专利代理机构 济南圣达知识产权代理有限公司 37221

代理人 张勇

(51) Int. Cl.

H04N 21/422(2011. 01)

H04M 1/02(2006. 01)

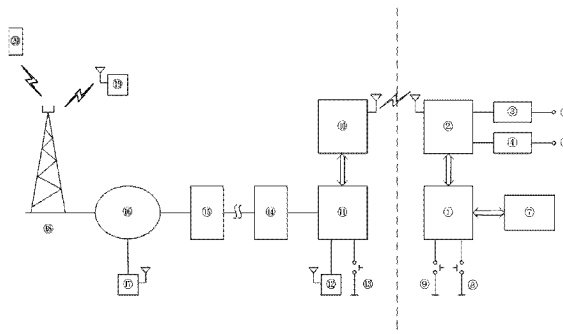
权利要求书1页 说明书4页 附图1页

(54) 实用新型名称

一种具有家用电话机功能的电视机遥控装置

(57) 摘要

本实用新型公开了一种具有家用电话机功能的电视机遥控装置,包括遥控器部分及电视通信部分,遥控器部分包括遥控器的中央处理器,遥控器的中央处理器分别与遥控器对码键、遥控器电话键及遥控器原始键盘相连,遥控器的中央处理器还通过通信模块与电视通信部分的中央处理器进行通信,通信模块还分别与话筒及扬声器相连;电视通信部分的中央处理器还与能够与遥控器对码键相配合使用的电视通信对码键通信,电视通信部分的中央处理器通过网络及移动基站与所要通话的通信装置通信。通过对电视遥控器和电视机遥控接收部分的改造,可以实现遥控器作为家用电话机的目的。同时由于使用了非红外通信方式,遥控时不需要对准方向,通话质量良好。



1. 一种具有家用电话机功能的电视机遥控装置,其特征是,包括遥控器部分及电视通信部分,所述遥控器部分包括遥控器的中央处理器,遥控器的中央处理器分别与遥控器对码键、遥控器电话键及遥控器原始键盘相连,遥控器的中央处理器还通过通信模块与电视通信部分的中央处理器进行通信,通信模块还分别与话筒及扬声器相连;所述电视通信部分的中央处理器还与能够与遥控器对码键相配合使用的电视通信对码键通信,所述电视通信部分的中央处理器通过网络及移动基站与所要通话的通信装置通信。

2. 如权利要求 1 所述的一种具有家用电话机功能的电视机遥控装置,其特征是,所述通信模块将经过话筒的信号通过音频调理电路处理后传送至遥控器的中央处理器,通信模块还将遥控器的中央处理器的信号经过功率放大后传送至扬声器。

3. 如权利要求 1 或 2 所述的一种具有家用电话机功能的电视机遥控装置,其特征是,所述通信模块包括与遥控器的中央处理器通信的第一通信模块及与电视通信部分的中央处理器进行通信的第二通信模块,第一通信模块与第二通信模块之间通过无线方式通信。

4. 如权利要求 1 所述的一种具有家用电话机功能的电视机遥控装置,其特征是,所述所要通话的通信装置为手机或者网络电话机。

5. 如权利要求 1 所述的一种具有家用电话机功能的电视机遥控装置,其特征是,所述电视通信部分的中央处理器通过依次相连的第一调制解调器及第二调制解调器与 internet 网相连。

6. 如权利要求 5 所述的一种具有家用电话机功能的电视机遥控装置,其特征是,所述第一调制解调器及第二调制解调器之间通过有线电视视频电缆通信。

7. 如权利要求 1 所述的一种具有家用电话机功能的电视机遥控装置,其特征是,所述电视通信部分的中央处理器通过相配合使用的 WIFI 通信模块及家庭 WIFI 路由器与 internet 网相连。

## 一种具有家用电话机功能的电视机遥控装置

### 技术领域

[0001] 本实用新型涉及一种电话通信技术,具体涉及一种具有家用电话机功能的电视机遥控器。

### 背景技术

[0002] 随着移动通信的发展,现在几乎每个人都有手机,家庭的有线电话越来越边缘化,很多人买新房不再安装有线电话,租房都更不会安装有线电话。然而,宅电很多时候仍然需要,比如,当你用手机无法与某人联系时,很想让他的家人通知他(她),而你并不知道他家人的电话,这种情况经常发生。根据这个思路,基于现有多类电视要具备网络功能,可以用家用电视遥控器充当宅电。而遥控器不会被带出房间,所以有宅电的特征。

[0003] 本实用新型使用遥控器带有家用电话机的功能此技术与现有的用手机充当电视遥控器完全不同,一是目标不同,用手机充当遥控器的目标是一机能遥控电视、音响、DVD 多个设备,用遥控器作为电话是解决固定电话问题;二是通信信道不同,手机充当遥控器,其遥控部分用的是红外信道,其通信部分是用的移动手机信道(800-900MHz 或 1800MHz),遥控器充当固定电话其遥控部分用的是蓝牙或 Zigbee 信道,其通信部分是用的 WIFI(2.4GHz 或 5.8GHz) 和 internet 网络。

### 实用新型内容

[0004] 为解决现有技术存在的不足,本实用新型公开了一种具有家用电话机功能的电视机遥控装置,通过对电视遥控器和电视机遥控接收部分的改造,可以实现遥控器作为家用电话机的目的。同时由于使用了非红外通信方式,遥控时不需要对准方向,通话质量良好。

[0005] 为实现上述目的,本实用新型的具体方案如下:

[0006] 一种具有家用电话机功能的电视机遥控装置,包括遥控器部分及电视通信部分,所述遥控器部分包括遥控器的中央处理器,遥控器的中央处理器分别与遥控器对码键、遥控器电话键及遥控器原始键盘相连,遥控器的中央处理器还通过通信模块与电视通信部分的中央处理器进行通信,通信模块还分别与话筒及扬声器相连;所述电视通信部分的中央处理器还与能够与遥控器对码键相配合使用的电视通信对码键通信,所述电视通信部分的中央处理器通过网络及移动基站与所要通话的通信装置通信。

[0007] 所述通信模块将经过话筒的信号通过音频调理电路处理后传送至遥控器的中央处理器,通信模块还将遥控器的中央处理器的信号经过功率放大后传送至扬声器。

[0008] 所述通信模块包括与遥控器的中央处理器通信的第一通信模块及与电视通信部分的中央处理器进行通信的第二通信模块,第一通信模块与第二通信模块之间通过无线方式通信。

[0009] 所述所要通话的通信装置为手机或者网络电话机。

[0010] 所述电视通信部分的中央处理器通过依次相连的第一调制解调器及第二调制解调器与 internet 网相连。

[0011] 所述第一调制解调器及第二调制解调器之间通过有线电视视频电缆通信。

[0012] 所述电视通信部分的中央处理器通过相配合使用的 WIFI 通信模块及家庭 WIFI 路由器与 internet 网相连。

[0013] 一种具有家用电话机功能的电视机遥控装置的实现方法,包括遥控模式及电话模式;

[0014] 遥控模式时:首先要对码,同时按下遥控器对码键和电视通信装置的电视通信对码键,遥控器上指示灯闪烁即完成对码,使用者按下遥控器原始键盘上的任一键,遥控器中央处理器就能接收到指令,根据预先确定的编码规则,遥控器中央处理器发出相应的指令给蓝牙或 Zigbee 通信模块,通过无线通信将指令传输给电视通信装置的蓝牙或 Zigbee 通信模块,并送到电视通信装置的中央处理器,电视通信装置的中央处理器接收到指令后,对电视通信装置做出相应的控制,达到对电视机的遥控;

[0015] 电话模式时:作为电话机打电话时,按一下遥控器“电话”键,遥控器切换到电话机模式,在遥控器上输入电话号码,通过遥控器中央处理器、遥控器通信模块、电视通信装置通信模块、将电话号码传输到电视通信装置中央处理器,电视通信装置中央处理器通过网络与目标手机或网络电话建立通信链路;

[0016] 通信链路建立后,声音由话筒经过音频调理电路接入遥控器的蓝牙或 Zigbee 通信模块的音频输入端,通过建立的链路将声音传输到对方扬声器发声;对方的声音通过手机或网络电话转换成数字信号,通过建立的通信链路,传输到遥控器上的蓝牙或 Zigbee 通信模块,由模块将数字信号还原成音频信号,并从音频输出口送到功率放大器,推动扬声器发声;作为电话机接电话时,在接到振铃声后需要按遥控器电话键,切换到通话模式,与打电话过程类似。

[0017] 所述电视通信装置中央处理器通过网络与目标手机或网络电话建立通信链路时,有两个通路选择:

[0018] 当家里有无线路由器,电视通信装置中央处理器将电话号码转换成数字信号,通过 WIFI 通信模块与家里无线路由器连网,接入 internet 网,与目标手机或网络电话建立通信链路;

[0019] 当家里没有无线路由器,但能通过有线电视网络上网的,电视通信装置中央处理器将电话号码通过第一调制解调器、有线电视同轴电缆、第二调制解调器接入 internet 网,同样使用网络电话方式与目标手机或网络电话建立通信链路。

[0020] 本实用新型的有益效果:

[0021] 本实用新型提供一种用电视遥控器作为家用电话机的方法。由于移动电话有发展,有线电话逐步边缘化,但家用电话仍然有存在的必要,通过对电视遥控器和电视机遥控接收部分的改造,可以实现遥控器作为家用电话机的目的。同时由于使用了非红外通信方式,遥控时不需要对准方向,通话质量良好。

## 附图说明

[0022] 图 1 为遥控器充当宅电的原理框图;

[0023] 图中,1 为遥控器 CPU,2 为遥控器上蓝牙或 Zigbee 通信模块,3 为音频调理电路,4 为功率放大器,5 为话筒,6 为扬声器,7 为原遥控器键盘,8 为遥控器“对码”键,9 为遥控器

“电话”键,10 为机顶盒或电视机上蓝牙或 Zigbee 通信模块,11 为机顶盒或电视机上 CPU,12 为 WIFI 通信模块,13 为机顶盒或电视机上的“对码”键,14 为第一调制解调器,15 为第二调制解调器,16 为 internet 网,17 为家庭 WIFI 路由器,18 为移动基站,19 为目标网络电话机,20 为目标手机。

#### 具体实施方式：

[0024] 下面结合附图对本实用新型进行详细说明：

[0025] 本实用新型研制新型电视遥控器,使其在实现原功能的基础上,增加电话功能。

[0026] 如图 1 所示,图中,虚线右侧部分为遥控器部分,左侧为机顶盒或电视机部分,使用前,首先要对码,同时按下遥控器对码键 8 和机顶盒或电视机对码键 13,看到遥控器上指示灯闪烁即完成对码,此时遥控器能正常工作,一次对码,永久使用。作为遥控器时,使用者按下键盘 7 上的任一键,遥控器 CPU1 就能接收到指令,根据预先确定的编码规则,遥控器 CPU1 发出相应的指令给蓝牙或 Zigbee 通信模块 2,通过无线通信将指令传输给机顶盒或电视机的蓝牙或 Zigbee 通信模块 10,并送到机顶盒或电视机 CPU11,机顶盒或电视机 CPU11 接收到指令后,对电视机做出相应的控制,达到对电视机的遥控。

[0027] 作为电话机时,当按一下遥控器“电话”键 9,遥控器切换到电话机模式,在遥控器上输入电话号码,通过遥控器 CPU1、遥控器上蓝牙或 Zigbee 通信模块 2、机顶盒或电视机上蓝牙或 Zigbee 通信模块 10、将电话号码传输到机顶盒或电视机 CPU11,此时有两个通路可以选择,如果家里有无线路由器 17,机顶盒或电视机 CPU11 将电话号码转换成数字信号,通过 WIFI 通信模块 12 与家里无线路由器 17 连网,接入 internet 网 16,并使用像 Skype 网络电话等方式与目标手机 20 或网络电话 19 建立通信链路;如果家里没有无线路由器,但能通过有线电视网络上网的,机顶盒或电视机 CPU11 将电话号码通过第一调制解调器 14、有线电视同轴电缆、第二调制解调器 15(第一及第二调制解调器和有线同轴电缆为有线电视系统固有)接入 internet 网 16,同样使用网络电话方式与目标手机 20 或网络电话 17 建立通信链路。通信链路建立后,声音由话筒 5 经过音频调理电路 3 接入遥控器蓝牙或 Zigbee 通信模块 2 的音频输入端,通过建立的链路将声音传输到对方扬声器发声;对方的声音通过手机 20 或网络电话 19 转换成数字信号,通过建立的通信链路,传输到遥控器上的蓝牙或 Zigbee 通信模块 2,由该模块将数字信号还原成音频信号,并从音频输出口送到功率放大器 4,推动扬声器 6 发声。接电话的过程与上述相似,只是在接到振铃声后需要按电话键 9,切换到通话模式。

[0028] 本实用新型采用以下方法实现:遥控器与电视机或机顶盒的通信由原来的红外方式改成蓝牙或 Zigbee 方式,在遥控器上加装话筒 5 和扬声器 6,并编制相应嵌入式软件就可实现。遥控器上会增加一个遥控器“对码”键 8、一个遥控器“电话”键 9,电话通过电视机的网络功能实现,由于现在网络速度快,几乎没有延时的感觉。

[0029] 本实用新型采用蓝牙或 Zigbee 通信方式,主要是因为红外通信辐射的角度比较小,如果用其通话,对空间和方向要求高,通话质量较差,另一方面,也可改善现在遥控器有方向性的弱点。用蓝牙或 zigbee 通信方式,可以通过简单的配对或对码方式,解决与邻居的冲突和干扰。使用时,首先同时按下电视机或机顶盒上和遥控器上的对码键,看到遥控器上的指示灯闪烁,表示对码成功;在没有按“电话”时,遥控器与原遥控器功能一样,但此时

遥控器的电话机处于待机状态,如果有电话振铃声,按一下“电话”键就可接电话;需要打电话时,先按“电话”键,再拨电话号码就可打电;无论接完电话,还是打完电话,遥控器都回到原始状态。

[0030] 本实用新型的一种具有家用电话机功能的电视机遥控装置,离开电视机不能打电话;作为家用电话,采用蓝牙或 Zigbee 等控制电视机,遥控时无方向。利用电视机的网络作为通信信道。使用前需要对码。

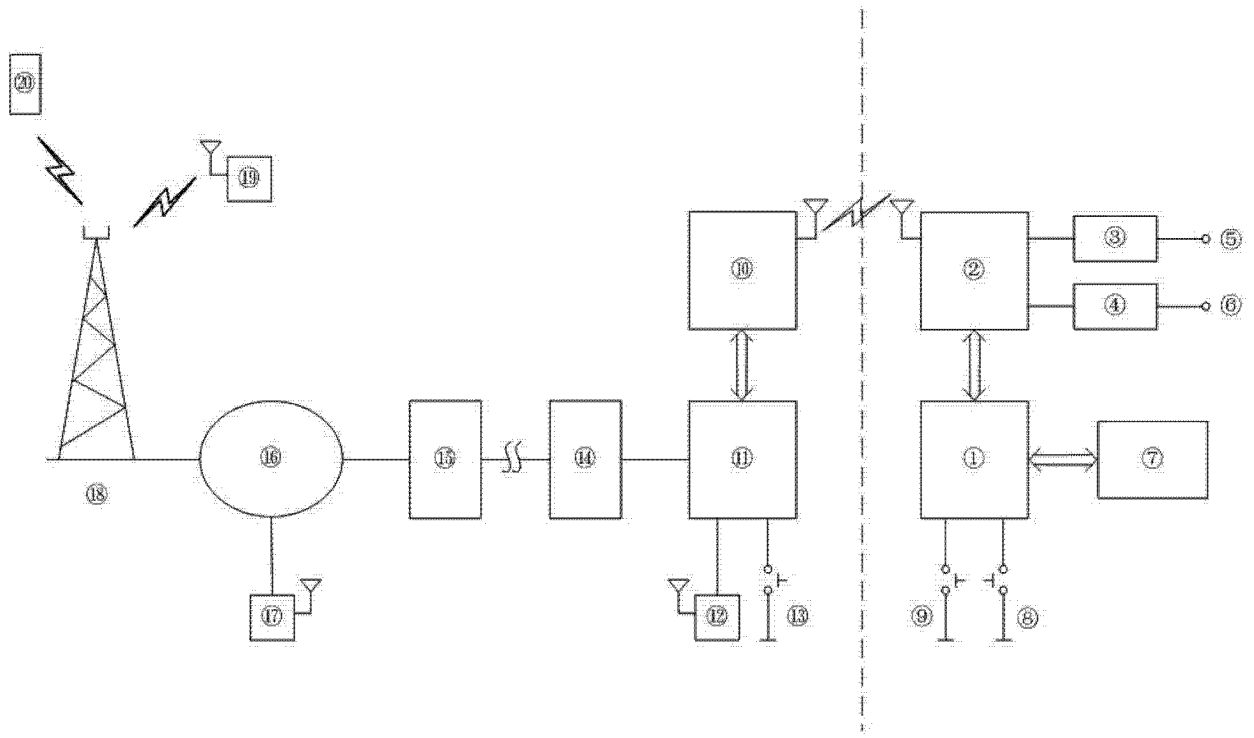


图 1