

19



Bureau voor de
Industriële Eigendom
Nederland

11 1005558

12 C OCTROOI²⁰

21 Aanvraag om octrooi: 1005558

51 Int.Cl.⁶
E04H15/26, E04H15/62

22 Ingediend: 18.03.97

41 Ingeschreven:
21.09.98

73 Octrooihouder(s):
Camping "De Betteld" C.V. te Zelhem.

47 Dagtekening:
21.09.98

72 Uitvinder(s):
Gerhard Willem Frederik Hobelman te Zelhem
Marten Albertus Louis Hobelman te Zelhem

45 Uitgegeven:
02.11.98 I.E. 98/11

74 Gemachtigde:
Mr. Dr. H.D. Dokter te 7300 AR Apeldoorn.

54 Tent.

57 Tent, omvattend een dakdeel van flexibel materiaal voor het overdekken van een basisvlak, een mast voor het in een in hoofdzaak verticale positie van de mast dragen van het dakdeel, op zodanige wijze dat een door de mast gedragen dakdeel zich uitstrekt vanaf een top naar een het basisvlak omgevende omtreklijn, en verankeringsmiddelen voor het verankeren op langs de omtreklijn gelegen verankeringspunten van een door de mast gedragen dakdeel, waarbij in de top van het dakdeel een opening is gevormd voor het daarin opnemen van de mast die een voetstuk en ten minste een daarmee koppelbaar mastelement omvat, en bevestigingsmiddelen zijn verschafte voor het bevestigen van de top van het dakdeel aan een in de opening opgenomen mast, welke bevestigingsmiddelen een met de mast koppelbare en daarlangs verplaatsbare slede omvatten.

NL C 1005558

De inhoud van dit octrooi wijkt af van de oorspronkelijk ingediende beschrijving met conclusie(s) en eventuele tekening(en). De oorspronkelijk ingediende stukken kunnen bij het Bureau voor de Industriële Eigendom worden ingezien.

Tent

De uitvinding heeft betrekking op een tent, omvattend een dakdeel van flexibel materiaal voor het overdekken van een basisvlak,

een mast voor het in een in hoofdzaak verticale positie van de mast dragen van het dakdeel, op zodanige wijze dat een door de mast gedragen dakdeel zich uitstrekt vanaf een top naar een het basisvlak omgevende omtreklijn, waarbij het dakdeel een veelheid stroken omvat die elk worden gevormd door een gelijkbenige driehoek die telkens langs zijn beide opstaande zijden is verbonden met een volgende strook, langs welke opstaande zijden trekbanden zijn aangebracht, en verankeringsmiddelen voor het aan de trekbanden verankeren op langs de omtreklijn gelegen verankeringspunten van een door de mast gedragen dakdeel. Deze tent is in het bijzonder bedoeld voor het creëren van een betrekkelijk grote beschutte ruimte ten behoeve van exposities, bijeenkomsten, film- of theatervoorstellingen en dergelijke.

Een dergelijke tent is bekend uit de Europese octrooiaanvraag nr. 0368626.

De bekende tent omvat een piramidevormig doek dat een veelhoekig grondvlak overdekt, welk doek wordt gedragen door een telescopeerbare mast waarvan de lengte met behulp van een instelmechanisme kan worden ingesteld.

Aan de bekende tent is het nadeel verbonden, dat deze slechts op een omslachtige, tijdrovende en daarmee kostbare wijze kan worden opgezet. Het opzetten van de bekende tent omvat de stappen van (i) het aanbrengen van het veelhoekige tentdoek boven het te overdekken basisvlak, (ii) het verankeren van de hoeken van het tentdoek rondom het basisvlak, en vervolgens (iii) het plaatsen van een maststelsel in een verticale richting tussen een draagvlak dat binnen het oppervlak van het te overdekken basisvlak is gelegen en het topgedeelte van het piramidevormige tentdoek, en (iv) het door de werking van een kracht verlengen van de

mast, waarbij het tentdoek door het bovenste uiteinde van de mast mee omhoog wordt gevoerd.

Doel van de uitvinding is het verschaffen van een tent waaraan de nadelen van de bekende tent niet zijn verbonden, die snel en op eenvoudige wijze is op te zetten, die tegen 5 betrekkelijk lage kosten geproduceerd en geëxploiteerd kan worden en die bestand is tegen een hoge windbelasting.

Deze doelen worden bereikt met een tent van de in de aanhef omschreven soort, waarbij overeenkomstig de uitvinding 10 in de top van het dakdeel een opening is gevormd voor het daarin opnemen van de mast, de mast een voetstuk en ten minste een daarmee koppelbaar mastelement omvat, en een met de mast koppelbare en daarlangs verplaatsbare slede is verschaft voor het bevestigen van de top van het dakdeel aan 15 een in de opening opgenomen mast.

Uit het Franse octrooi FR 496 827 A, dat betrekking heeft op een als vliegtuighangar te gebruiken tent, is een mastelement bekend dat door een opening in de top van een tentdoek wordt gestoken. Deze tent dient met behulp van een 20 groot aantal met behulp van kabels ondersteunde masten te worden opgezet, en is ongeschikt om op snelle en eenvoudige wijze op te zetten en af te breken.

Het Amerikaanse octrooi US 3 906 685 A heeft betrekking op een dakstructuur voor bijvoorbeeld het overdekken van een 25 podium. Voor het opzetten van deze dakstructuur dient een tentdoek aangebracht te worden over kabels die vanaf de top van een centrale mast naar het basisoppervlak zijn gespannen.

Het Duitse gebruiksmodel DE 92 06 897 A heeft betrekking op een door kunststof latten opgespannen koepeltent, waarvan 30 de constructie ongeschikt is voor een tent met zodanige afmetingen dat daarmee een betrekkelijk grote beschutte ruimte gecreëerd kan worden.

Het opzetten van een tent volgens de uitvinding omvat de stappen van (1) het aanbrengen van het dakdeel boven het te 35 overdekken basisvlak, waarbij het dakdeel met zijn opening in de top boven een binnen het oppervlak van het te overdekken basisvlak gelegen een draagvlak voor de mast wordt

aangebracht, (2) het verankeren van het dakdeel rondom het basisvlak, en vervolgens (3) het plaatsen van het voetstuk, het koppelen van het ten minste ene mastelement met dat voetstuk en het vervolgens plaatsen van de mast in een
5 verticale richting in genoemde opening op genoemd draagvlak, en (4) het door de werking van een kracht omhoog voeren van de top van het dakdeel langs de mast.

Bij voorkeur is een tent overeenkomstig de uitvinding voorzien van aandrijfmiddelen voor de slede.

10 De verankeringsmiddelen in een tent overeenkomstig de uitvinding zijn van een geschikt type. In het bijzonder geschikt voor een dergelijke tent, maar ook geschikt voor een buiten het kader van deze uitvinding vallende tent, zijn verankeringsmiddelen die een langwerpige pen omvatten, die
15 nabij zijn puntvormige uiteinde is voorzien van een

schroefblad en aan zijn stompe uiteinde is voorzien van koppelmiddelen voor een aandrijving. Deze aandrijving omvat bijvoorbeeld handmatig te bewegen zich radiaal vanaf de pen uitstreckende armen, of een over het stompe uiteinde van de pen aan te brengen hydraulisch, pneumatisch, elektrisch of anderszins aangedreven roteerbaar element.

De afmetingen van een tent overeenkomstig de uitvinding kunnen zodanig groot worden ontworpen dat met een dergelijke tent een betrekkelijk grote beschutte ruimte ten behoeve van de hierboven genoemde toepassingen ter beschikking komt.

Een uitvoeringsvorm van een tent volgens de uitvinding die in het bijzonder geschikt is voor het creëren van een betrekkelijk grote beschutte ruimte omvat twee masten voor het dragen van het dakdeel, op zodanige wijze dat een door die masten gedragen dakdeel zich uitstrekt vanaf twee toppen en een die toppen verbindende noklijn naar een het basisvlak omgevende omtreklijn. De noklijn wordt in een uitvoeringsvorm bepaald door een starre verbinding tussen de toppen van beide masten, en wordt in een voordelige uitvoeringsvorm bepaald door een in het dakdeel opgenomen band van flexibel materiaal.

De piramidale vorm van een tent overeenkomstig de uitvinding, die in een voordelige uitvoeringsvorm de kegelvorm benadert, resulteert in een bijzonder stabiele constructie, die bestand is tegen wind en regen.

In een bijzonder windbestendige uitvoeringsvorm sluiten het dakdeel en het basisvlak een hoek in die bij voorkeur een waarde heeft in het bereik van ca. 20° tot ca. 35°, bij meer voorkeur in het bereik van ca. 25° tot ca. 30°.

De uitvinding zal in het nu volgende worden toegelicht aan de hand van voorbeelden, onder verwijzing naar de bijgevoegde tekeningen.

In de tekeningen tonen

Fig. 1 een eerste uitvoeringsvorm van een tent volgens de uitvinding in gedeeltelijk opengebroke perspectiefisch aanzicht,

Fig. 2 een detail van fig. 1,

Fig. 3 een tentanker voor een tent volgens de uitvinding, en

Fig. 4 een tweede uitvoeringsvorm van een tent volgens de uitvinding in gedeeltelijk opengebroke perspectivisch
5 aanzicht.

In de figuren worden overeenkomstige onderdelen met dezelfde verwijzingsgetallen aangeduid.

Fig. 1 toont een kegelvormige tent 1, met een dakdeel dat wordt gevormd door een doek 3 van een flexibel materiaal, 10 waarmee een basisvlak 4 wordt overdekt. Een mast 5 draagt het doek 3, dat zich uitstrekt vanaf de top II naar de omtreklijn 6 die het basisvlak 4 omgeeft. Het doek 3 is samengesteld uit een groot aantal (in dit voorbeeld 70) stroken 7, die elk worden gevormd door een gelijkbenige driehoek die telkens 15 langs zijn beide opstaande zijden 8 is verbonden met een volgende driehoek. Teneinde een tent zo strak mogelijk op te kunnen zetten zijn de stroken 7 bij voorkeur enigszins getailleerd. Langs de zijden 8 zijn trekbanden aangebracht, bijvoorbeeld door naaien of lijmen ("sealen"), waarmee het 20 doek 3 aan zijn onderzijde kan worden verankerd aan tentankers 14 (getoond in fig. 3) die langs de omtreklijn 6 in de bodem zijn ingebracht. De trekbanden zijn aan hun onderste uiteinde niet aan aan het tentdoek bevestigd, teneinde het spannen van het tentdoek te vergemakkelijken. De 25 trekbanden worden met spanbanden aan in de bodem ingebracht tentankers bevestigd en met spanners vastgetrokken. Enkele stroken 7 zijn aan de onderzijde voorzien van een dubbele insnijding, waardoor in de betreffende stroken een flap 9 is gevormd die met behulp van tentstokken 10 als luifel boven 30 een vrijgekomen ingang wordt gespannen.

Fig. 2 toont in detail de top II van de tent 1 uit fig. 1. In de top van het doek 3 is een opening gevormd voor het daarin opnemen van de mast 5, die in dit voorbeeld een vierkante dwarsdoornede heeft en is samengesteld uit 35 constructie-elementen. De rand 11 van de opening in het doek 3 is bevestigd aan een om de mast 5 vallende en daarlangs verplaatsbare slede 12. De top wordt overdekt door een

piramide-vormig topdeel 13, dat op de mast 5 is bevestigd.

Fig. 3 toont een tentanker 14, bestaande uit een pen 15 met een lengte van bijvoorbeeld 1 m, die nabij zijn puntvormige uiteinde 16 is voorzien van een schroefblad 17 en 5 aan zijn stompe uiteinde is voorzien van een oog 18, waardoor een staaf kan worden gestoken die als arm kan werken bij het in de bodem schroeven van het tentanker 18 in het geval van een handmatige aandrijving, of waarover een van een passende gleuf voorziene bus van een roteerbaar element kan worden 10 geschoven in geval van een mechanische aandrijving.

Fig. 4 toont een zadelvormige tent 22, met een dakdeel dat wordt gevormd door een doek 30 van een flexibel materiaal, waarmee een basisvlak 40 wordt overdekt. Twee masten 5, 50 dragen het doek 30, dat zich uitstrekt vanaf 15 toppen II, 2 en vanaf de noklijn 19 die deze toppen II, 2 verbindt naar de omtreklijn 60 die het basisvlak 40 omgeeft. Het doek 30 is samengesteld uit een groot aantal stroken 7, die elk worden gevormd door een gelijkbenige driehoek die uitstrekt vanaf een top II, 2 en telkens langs zijn beide 20 opstaande zijden 8 is verbonden met een volgende driehoek, en rechthoekige stroken 70, die elk worden gevormd door een smalle rechthoek die zich met een korte zijde uitstrekt vanaf de noklijn 19 en telkens langs zijn beide lange zijden 80 is verbonden met een volgende strook.

25 Met een tent volgens de uitvinding, die vrij is van metalen spanten, dragers, liggers en dergelijke, en die tegen betrekkelijk lage kosten te vervaardigen is, kan op eenvoudige en snelle wijze een betrekkelijk groot basisvlak overdekt worden. Typische afmetingen voor een tent 1 volgens 30 fig. 1 zijn een diameter van ca. 55 m van het nagenoeg cirkelvormige grondvlak, en een hoogte van ca. 15 m van de mast 5. Het doek 3, dat bijvoorbeeld bestaat uit een weefsel van polyesterdraden dat met een laag polyvinylchloride (PVC) is gecoat, en bijvoorbeeld is samengesteld uit 70 stroken 7 35 met een basis van ca. 2,45 m, sluit bij deze afmetingen in een tent een hoek van ca. 29° in met het basisvlak 4, bij welke waarde de windbelastbaarheid van de tent groot is.

Gevonden is bijvoorbeeld dat een dergelijke tent bestand is tegen een belasting door een windkracht van 8 Beaufort.

Bij het opzetten van een tent volgens fig. 1 wordt eerst de positie van de mast 5 gekozen, van waaruit de omtreklijn 6 wordt bepaald, langs welke lijn 6 tentankers 14 in de bodem worden ingebracht op onderlinge afstanden die worden bepaald door de breedte van de stroken 7. De tentankers 14 worden in de bodem geschroefd, en het voetstuk van de mast 5 wordt geplaatst. Vervolgens wordt het doek 3 met het open topgedeelte om het voetstuk gedrapeerd, waarbij de bovenrand 11 van de opening in het doek 3 wordt bevestigd aan een om het voetstuk vallende en langs de mast 5 verplaatsbare slede 12, en worden de trekbanden van het doek 3 met spanbanden aan de ogen 18 van de tentankers 14 bevestigd. Hierna wordt de mast 5 gekoppeld met het reeds geplaatste voetstuk en wordt de mast 5 opgericht, waarna de slede 12 met medeneming van het daaraan bevestigde doek 3 omhoog wordt gebracht, bijvoorbeeld met behulp van een elektromotor (niet getoond). Tenslotte worden om de tent in de juiste positie te stellen en het doek 3 strak te zetten de spanbanden tussen de trekbanden en de tentankers 14 met behulp van geschikte spanners aangespannen. Om het effect van tocht in de aldus opgezette ten 1 te voorkomen wordt het doek 3 bij voorkeur aan de bodem verankerd met behulp van grondpennen.

Conclusies

1. Tent (1, 22), omvattend
 een dakdeel (3) van flexibel materiaal voor het
 overdekken van een basisvlak (4, 40),
 een mast (5, 50) voor het in een in hoofdzaak verticale
 5 positie van de mast (5, 50) dragen van het dakdeel (3), op
 zodanige wijze dat een door de mast (5, 50) gedragen dakdeel
 zich uitstrekt vanaf een top (2, II) naar een het basisvlak
 (4, 40) omgevende omtreklijn (6, 60), waarbij het dakdeel (3)
 een veelheid stroken omvat die elk worden gevormd door een
 10 gelijkbenige driehoek (7) die telkens langs zijn beide
 opstaande zijden (8) is verbonden met een volgende strook,
 langs welke opstaande zijden (8) trekbanden zijn
 aangebracht, en
 verankeringsmiddelen (14) voor het aan de trekbanden
 15 verankeren op langs de omtreklijn (6,60) gelegen
 verankeringspunten van een door de mast (5, 50) gedragen
 dakdeel (3), met het kenmerk, dat in de top (2, II) van het
 dakdeel (3) een opening is gevormd voor het daarin opnemen
 van de mast (5, 50),
 20 de mast (5, 50) een voetstuk en ten minste een daarmee
 koppelbaar mastelement omvat, en
 een met de mast (5, 50) koppelbare en daarlangs
 verplaatsbare slede (12) is verschaft voor het bevestigen van
 de top (2, II) van het dakdeel (3) aan een in de opening
 25 opgenomen mast (5, 50).
2. Tent (1, 22) volgens conclusie 1, met het kenmerk, dat
 deze is voorzien van aandrijfmiddelen voor de slede (12).
3. Tent (1, 22) volgens een der conclusies 1-2, met het
kenmerk, dat de verankeringsmiddelen (14) een langwerpige pen
 30 (15) omvatten, die nabij zijn puntvormige uiteinde (16) is
 voorzien van een schroefblad (17) en aan zijn stompe uiteinde
 is voorzien van koppelmiddelen (18) voor een aandrijving.
4. Tent (22) volgens een der conclusies 1-3, met het
kenmerk, dat deze twee masten (5, 50) omvat voor het dragen

van het dakdeel (3), op zodanige wijze dat een door die masten gedragen dakdeel (3) zich uitstrekt vanaf twee toppen (2, II) en een die toppen (2, II) verbindende noklijn (19) naar een het basisvlak (40) omgevende omtreklijn (60),
5 waarbij het dakdeel (3) een veelheid stroken omvat die worden gevormd door zich van een der genoemde toppen uitstekende gelijkbenige driehoeken (7) die elk telkens langs beide opstaande zijden (8) zijn verbonden met een volgende strook, en waarbij het dakdeel (3) een veelheid stroken omvat die
10 worden gevormd door rechthoeken (70) die elk telkens zich met een korte zijde vanaf de noklijn (19) uitstrekken en telkens langs beide lange zijden (80) zijn verbonden met een volgende strook, langs welke opstaande (8) respectievelijk lange (80) zijden trekbanden zijn aangebracht.

15 5. Tent volgens een der conclusies 1-4, met het kenmerk, dat ten minste een strook (7,70) aan zijn onderzijde is voorzien van een dubbele insnijding voor het vormen van een van een luifel (9) voorziene ingang.

20 6. Tent (1, 22) volgens een der conclusies 1-5, met het kenmerk, dat het dakdeel (3) en het basisvlak (4,40) een hoek insluiten die een waarde heeft in het bereik van ca. 20° tot ca. 35°.

25 7. Tent (1, 22) volgens conclusie 6, met het kenmerk, dat de hoek een waarde heeft in het bereik van ca. 25° tot ca. 30°.

8. Tent (1) volgens een der conclusies 6-7, met het kenmerk, dat het te overdekken basisvlak (4) nagenoeg cirkelvormig is en een diameter van ca. 55 m heeft.

1/2

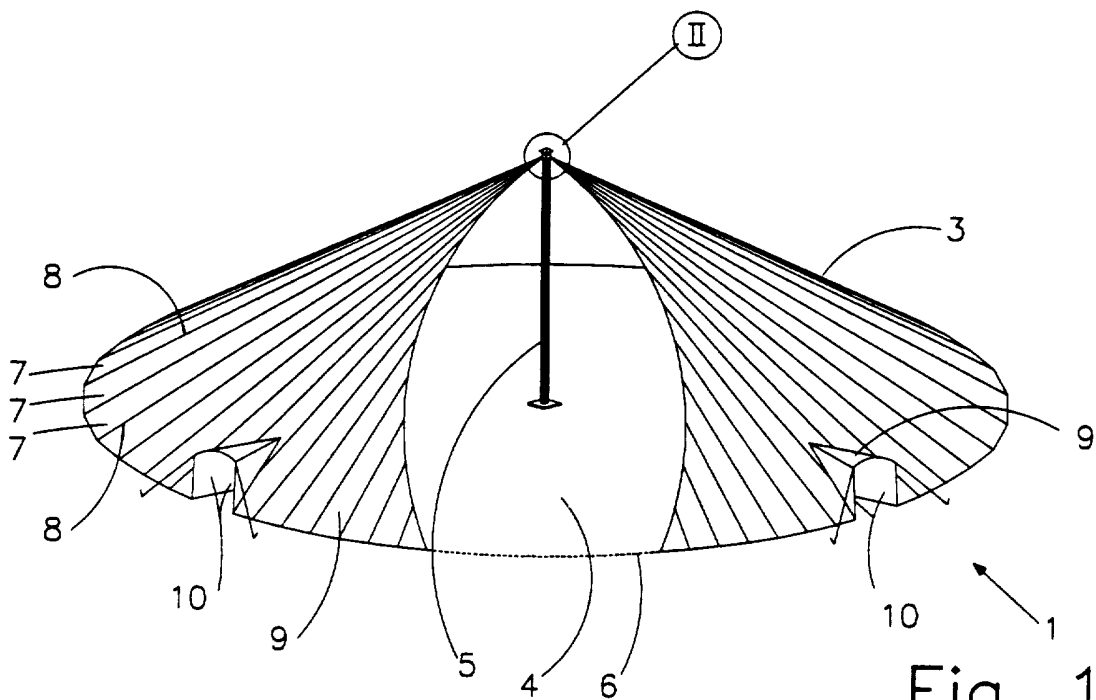


Fig. 1

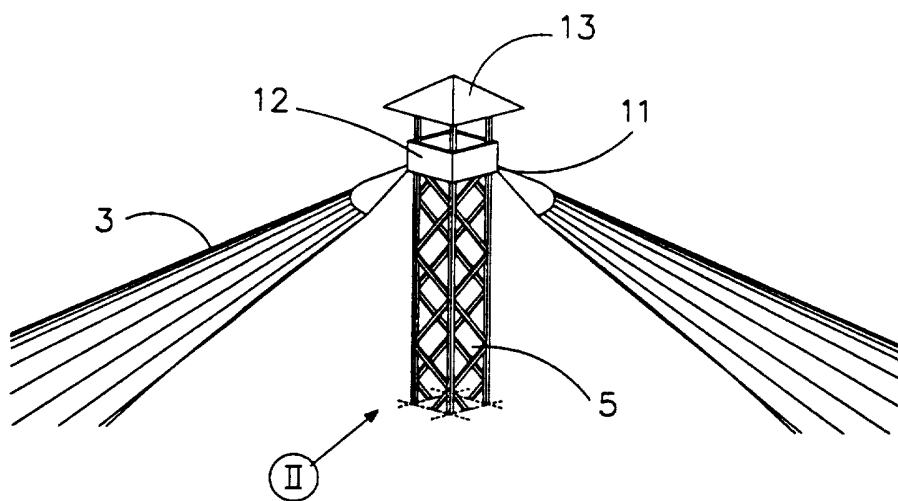


Fig. 2

1005558

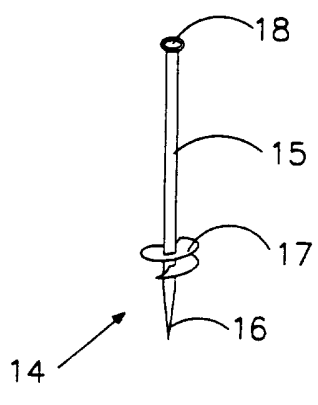


Fig. 3

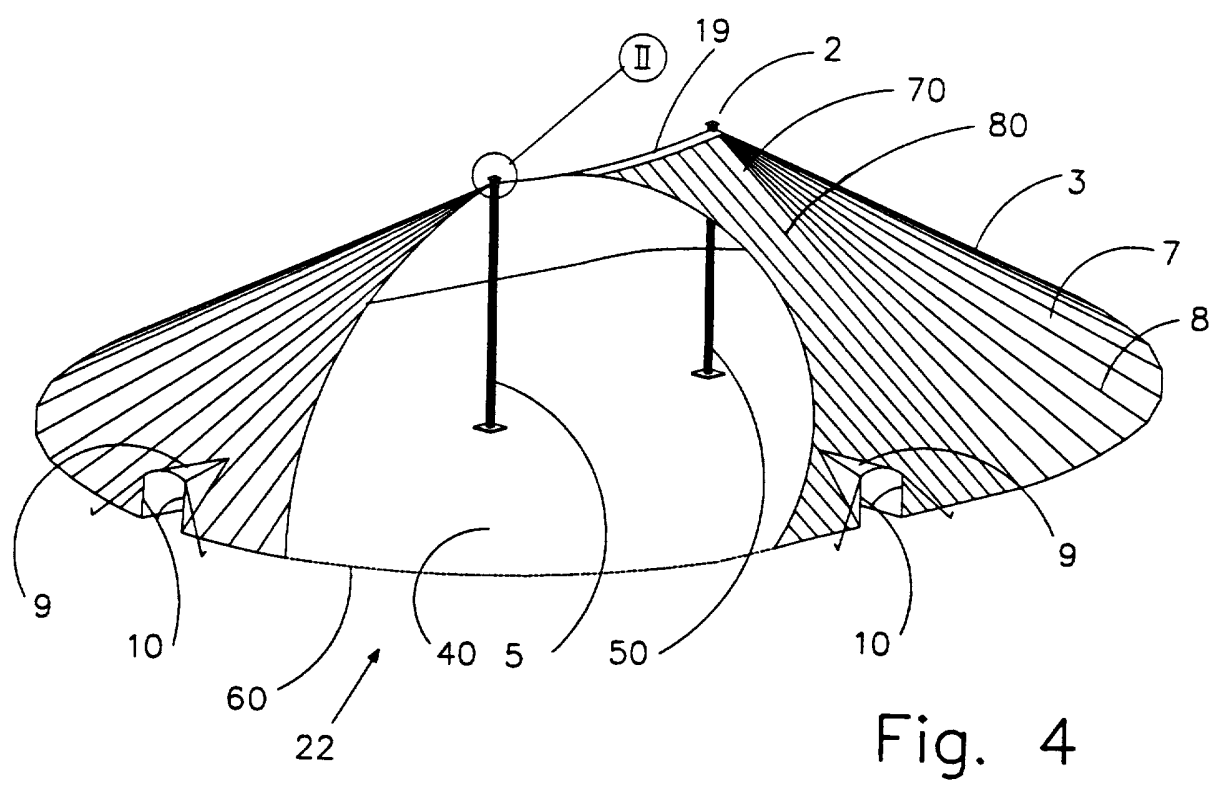


Fig. 4

SAMENWERKINGSVERDRAG (PCT)
RAPPORT BETREFFENDE
NIEUWHEIDSONDERZOEK VAN INTERNATIONAAL TYPE

IDENTIFIKATIE VAN DE NATIONALE AANVRAGE	Kenmerk van de aanvrager of van de gemachtigde 970331.NL
Nederlandse aanvraag nr. 1005558	Indieningsdatum 18 maart 1997
	Ingeroepen voorrangdatum
Aanvrager (Naam) CAMPING "DE BETTELD" C.V.	
Datum van het verzoek voor een onderzoek van internationaal type 27 maart 1997	Door de Instantie voor Internationaal Onderzoek (ISA) aan het verzoek voor een onderzoek van internationaal type toegekend nr. SN 28862 NL
I. CLASSIFICATIE VAN HET ONDERWERP (bij toepassing van verschillende classificaties, alle classificatiesymbolen opgeven)	
Volgens de Internationale classificatie (IPC) Int. Cl. ⁶ : E 04 H 15/26	
II. ONDERZOCHE GEBIEDEN VAN DE TECHNIEK	
Onderzochte minimum documentatie	
Classificatiesysteem	Classificatiesymbolen
Int. Cl. ⁶	E 04 H
Onderzocht te andere documentatie dan de minimum documentatie voor zover dergelijke documenten in de onderzochte gebieden zijn opgenomen	
III. <input type="checkbox"/> GEEN ONDERZOEK MOGELIJK VOOR BEPAALDE CONCLUSIES (opmerkingen op aanvullingsblad)	
IV. <input type="checkbox"/> GEBREK AAN EENHEID VAN UITVINDING (opmerkingen op aanvullingsblad)	

17

**VERSLAG VAN HET NIEUWHEIDSONDERZOEK VAN
INTERNATIONAAL TYPE**

Nummer van het verzoek om een nieuwheidsonderzoek

NL 1005558

A. CLASSIFICATIE VAN HET ONDERWERP
IPC 6 E04H15/26

Volgens de Internationale Classificatie van octrooien (IPC) of zowel volgens de nationale classificatie als volgens de IPC.

B. ONDERZOCHETE GEBIEDEN VAN DE TECHNIEK

Onderzochte minimum documentatie (classificatie gevolgd door classificatiesymbolen)
IPC 6 E04H

Onderzochte andere documentatie dan de minimum documentatie, voor dergelijke documenten, voor zover dergelijke documenten in de onderzochte gebieden zijn opgenomen

Tijdens het internationaal nieuwheidsonderzoek geraadpleegde elektronische gegevensbestanden (naam van de gegevensbestanden en, waar uitvoerbaar, gebruikte trefwoorden)

C. VAN BELANG GEACHTE DOCUMENTEN

Categorie *	Geoteerde documenten, eventueel met aanduiding van speciaal van belang zijnde passages	Van belang voor oonklusie nr.
X	FR 496 827 A (S.A. DES FILATURES, CORDERIES ET TISSAGES D'ANGERS) 18 November 1919	1,2,6
Y	zie bladzijde 1, regel 39 - regel 46	5
A	zie bladzijde 2, regel 14 - regel 43; figuur 1	4,7,8
X	US 3 906 685 A (HOWARD) 23 September 1975	1,3,4
A	zie kolom 4, regel 16 - kolom 6, regel 23; figuren 1-4,9	7,8
X	DE 92 06 897 U (KLUGE) 23 September 1993 zie het gehele document	1,3
	-/--	

Verdere documenten worden vermeld in het vervolg van vak C.

Leden van dezelfde octroofamilie zijn vermeld in een bijlage

* Speciale categorieën van aangehaalde documenten

A document dat de algemene stand van de techniek weergeeft, maar niet beschouwd wordt als zijnde van bijzonder belang

E eerder document, maar gepubliceerd op de datum van indiening of daarna

L document dat het beroep op een recht van voorrang aan twijfel onderhevig maakt of dat aangehaald wordt om de publicatiedatum van een andere aanhaling vast te stellen of om een andere reden zoals aangegeven

O document dat betrekking heeft op een mondelinge uiteenzetting, een gebruik, een tentoonstelling of een ander middel

P document gepubliceerd voor de datum van indiening maar na de ingeroepen datum van voorrang

T later document, gepubliceerd na de datum van indiening of datum van voorrang en niet in strijd met de aanvraag, maar aangehaald ter verduidelijking van het principe of de theorie die aan de uitvinding ten grondslag ligt

X document van bijzonder belang; de uitvinding waarvoor uitsluitende rechten worden aangevraagd kan niet als nieuw worden beschouwd of kan niet worden beschouwd op inventiviteit te berusten

Y document van bijzonder belang; de uitvinding waarvoor uitsluitende rechten worden aangevraagd kan niet worden beschouwd als inventief wanneer het document beschouwd wordt in combinatie met één of meerdere soortgelijke documenten, en deze combinatie voor een deskundige voor de hand ligt

Z document dat deel uitmaakt van dezelfde octroofamilie

Datum waarop het nieuwheidsonderzoek van internationaal type werd voltooid

6 November 1997

Verzenddatum van het rapport van het nieuwheidsonderzoek van internationaal type

Naam en adres van de instantie

European Patent Office, P.B. 5818 Patentaan 2
NL - 2280 HV Rijswijk
Tel. (+31-70) 340-2040, Tx. 31 651 epo nl,
Fax: (+31-70) 340-3016

De bevoegde ambtenaar

Porwoll, H

VERSLAG VAN HET NIEUWHEIDSONDERZOEK VAN
INTERNATIONAAL TYPE

Nummer van het verzoek om een nieuwheidsonderzoek

NL 1005558

C.(Vervolg). VAN BELANG GEACHTE DOCUMENTEN		
Categorie *	Geotseerde documenten, eventueel met aanduiding van speciaal van belang zijnde passages	Van belang voor conclusie nr.
Y	FR 1 154 394 A (LANGER) 8 April 1958 zie bladzijde 2, linker kolom, regel 4 - regel 61; figuur 5 zie bladzijde 1, linker kolom, regel 1 - regel 8	5
A	--- DE 21 02 359 A (FRENZ) 3 Augustus 1972 zie bladzijde 4, regel 15 - bladzijde 5, regel 28; figuren 1-4	1,3,4
A	--- EP 0 368 626 A (LYNCH) 16 Mei 1990 in de aanvraag genoemd -----	

**VERSLAG VAN HET NIEUWHEIDSONDERZOEK VAN
INTERNATIONAAL TYPE**

Informatie over leden van dezelfde octrooifamilie

Nummer van het verzoek om een nieuwheidsonderzoek

NL 1005558

In het rapport genoemd octrooigeschrift	Datum van publicatie	Overeenkomend(e) geschrift(en)	Datum van publicatie
FR 496827 A		GEEN	
US 3906685 A	23-09-75	GEEN	
DE 9206897 U	23-09-93	GEEN	
FR 1154394 A	08-04-58	GEEN	
DE 2102359 A	03-08-72	GEEN	
EP 368626 A	16-05-90	US 4942895 A	24-07-90
		AT 112006 T	15-10-94
		AU 620464 B	20-02-92
		AU 4450289 A	17-05-90
		CA 2002455 A,C	09-05-90
		DE 68918404 D	27-10-94
		JP 2157371 A	18-06-90
		JP 2543994 B	16-10-96
		US 5036874 A	06-08-91