

RZECZPOSPOLITA
POLSKAUrząd Patentowy
Rzeczypospolitej Polskiej**(12) OPIS OCHRONNY (19) PL (11) 58722**
WZORU UŻYTKOWEGO (13) Y1**(21) Numer zgłoszenia: 106065****(51) Intcl⁷:****E06B 5/14****(22) Data zgłoszenia: 15.02.1997****(54)****Drzwi gazoszczelne****(43)****Zgłoszenie ogłoszono:****17.08.1998 BUP 17/98****(45)****O udzieleniu prawa ochronnego ogłoszono:****31.08.2001 WUP 08/01****(73)****Uprawniony z prawa ochronnego:**Fabryka Sprzętu Okrętowego
MEBLOMOR SA, Czarnków, PL**(72)****Twórca wzoru użytkowego:**

Bogdan Wisła, Czarnków, PL

(57)

R458722

Drzwi gazoszczelne

Przedmiotem wzoru użytkowego są drzwi gazoszczelne.

Z polskiego zgłoszenia ochronnego wzoru użytkowego nr 101608 znane są drzwi gazoszczelne składające się z ościeżnicy i skrzydła drzwiowego połączonego z ościeżnicą zawiasami, zaopatrzonego w rowek obwodowy wypełniony uszczelką oraz z elementów dociskających skrzydło drzwiowe do ościeżnicy w postaci zamykających rygli, z listwą dociskającą usytuowaną naprzeciwko rowka obwodowego. W tym rozwiązaniu rowek obwodowy wypełniony uszczelką wykonany jest w odpowiednio zagiętym obrzeżu zewnętrznej płyty skrzydła drzwiowego a elementy dociskające skrzydło drzwiowe do ościeżnicy w postaci zamykających rygli osadzone są w zewnętrznej części skrzydła drzwiowego. Ościeżnica w przekroju ma kształt zbliżony do kwadratu i od strony czoła jest zaopatrzona w listwę dociskającą wystającą ponad czoło usytuowaną naprzeciwko rowka obwodowego.

W drzwiach według wzoru użytkowego rowek obwodo-

wy wypełniony uszczelką, wykonany jest w odpowiednio zagiętym obrzeżu wewnętrznej płyty skrzydła drzwiowego a zewnętrzna płyta tego skrzydła drzwiowego ma spłaszczone i wydłużone obrzeże, które zakrywa brzeg ościeżnicy od strony czoła. Elementy dociskające skrzydło drzwiowe do ościeżnicy w postaci zamykających rygli osadzone są we wnętrzu skrzydła drzwiowego pomiędzy jego wewnętrzną płytą a zewnętrzną płytą. Ościeżnica w przekroju ma kształt prostokąta i we wnętrzu skrzydła drzwiowego z tyłu ma dobudowane wzmocnione prostokątne obwodowe obrzeże zaopatrzone w listwę dociskającą.

Drzwi według wzoru użytkowego charakteryzują się zwartą i sztywną konstrukcją, zwiększoną izolacyjnością akustyczną i cieplną. Zapewniają szczelne połączenie elementów.

Przedmiot wzoru użytkowego jest uwidoczniony na załączonych rysunkach, na których fig. 1 przedstawia drzwi w widoku ogólnym z przodu, fig. 2 - drzwi w przekroju I - I na fig. 1 w powiększeniu a fig. 3 - drzwi w przekroju II-II na fig. 1 w powiększeniu.

Drzwi gazoszczelne składają się z ościeżnicy 1 i skrzydła drzwiowego 2 połączonego z ościeżnicą 1 zawiasami 3, zaopatrzonego w rowek obwodowy wypełniony uszczelką 4 oraz z elementów dociskających skrzydło drzwiowe 2 do ościeżnicy 1 w postaci zamykających rygli 5, z listwą dociskającą 6 usytuowaną naprzeciwko rowka obwodowego. Rowek obwodowy wypełniony uszczelką 4 wykonany

ny jest w odpowiednio zagiętym obrzeżu 7 wewnętrznej płyty 8 skrzydła drzwiowego 2. Zewnętrzna płyta 9 skrzydła drzwiowego 2 ma spłaszczone i wydłużone obrzeże 10, które zakrywa brzeg ościeżnicy 1 od strony czoła. Elementy dociskające skrzydło drzwiowe 2 do ościeżnicy 1 w postaci zamykających rygli 5 osadzone są we wnętrzu skrzydła drzwiowego 2 pomiędzy jego wewnętrzną płytą 8 a zewnętrzną płytą 9. Ościeżnica 1 w przekroju ma kształt prostokąta i we wnęce skrzydła drzwiowego 2 z tyłu ma dobudowane wzmocnione prostokątne obwodowe obrzeże 11 zaopatrzone w listwę dociskającą 6. Drzwi gazoszczelne wypełnione są korzystnie izolacją termiczną 12, z wełny mineralnej.

FABRYKA SPRZĘTU OKRETOWEGO
"MEBLOMOR" S.A.
64-700 CZARNKÓW, ul. Kościuszki 75
tel. 0 67 55 28 51, fax. 55 37 60
tx 047 227 lub 047 410
NIP 763-10-00-467 Regon 570157381

CZŁONEK ZARZĄDU
I-a Dyrektora ds. Techniczne-Handlowych
Jan Furmann

58722

Zastrzeżenie ochronne

Drzwi gazoszczelne, składające się z ościeżnicy i skrzydła drzwiowego połączonego z ościeżnicą zawiasami, zaopatrzonego w rowek obwodowy wypełniony uszczelką oraz z elementów dociskających skrzydło drzwiowe do ościeżnicy w postaci zamykających rygli, z listwą dociskającą usytuowaną naprzeciwko rowka obwodowego, znamienne tym, że rowek obwodowy wypełniony uszczelką / 4 / wykonany jest w odpowiednio zagiętym obrzeżu / 7 / wewnętrznej płyty / 8 / skrzydła drzwiowego / 2 / a zewnętrzna płyta / 9 / tego skrzydła drzwiowego / 2 / ma spłaszczone i wydłużone obrzeże / 10 / które zakrywa brzeg ościeżnicy / 1 / od strony czoła, przy czym elementy dociskające skrzydło drzwiowe / 2 / do ościeżnicy / 1 / w postaci zamykających rygli / 5 / osadzone są we wnętrzu skrzydła drzwiowego / 2 / pomiędzy jego wewnętrzną płytą / 8 / a zewnętrzną płytą / 9 /, natomiast ościeżnica / 1 / w przekroju ma kształt prostokąta i we wnęce skrzydła drzwiowego / 2 / z tyłu ma dobudowane wzmocnione prostokątne obwodowe obrzeże / 11 / zaopatrzone w listwę dociskającą / 6 /.

106065

5

58722

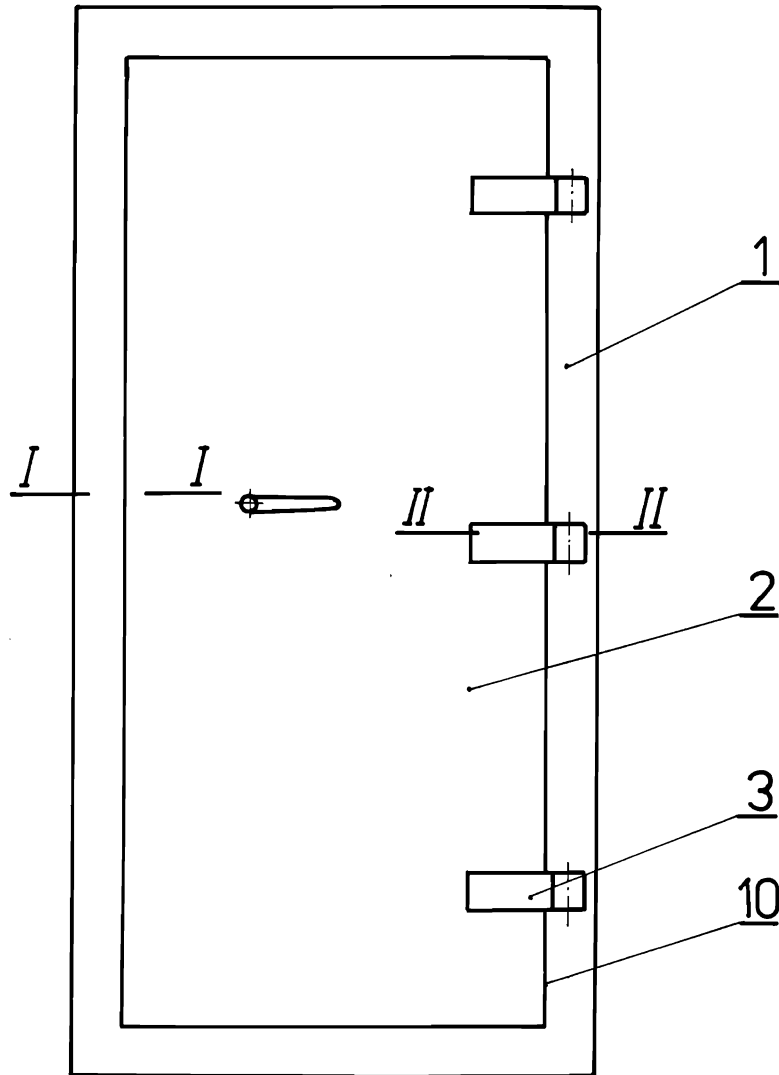


Fig. 1

FABRYKA SPRZĘTU OKRĘTOWEGO
„MEBLOR” S.A.
64-700 CZARNKÓW, ul. Kościuszki 75
tel. 0 67 / 55 28 51, fax. 56 37 60
fax 047227 lub 047410
NIP 782-10-00-487 Regon 570157381

DZIAŁONEK ZARZĄDZANIA
Towarzystwo Akcyjne Techno-Handlowe
JAN BARTMAN

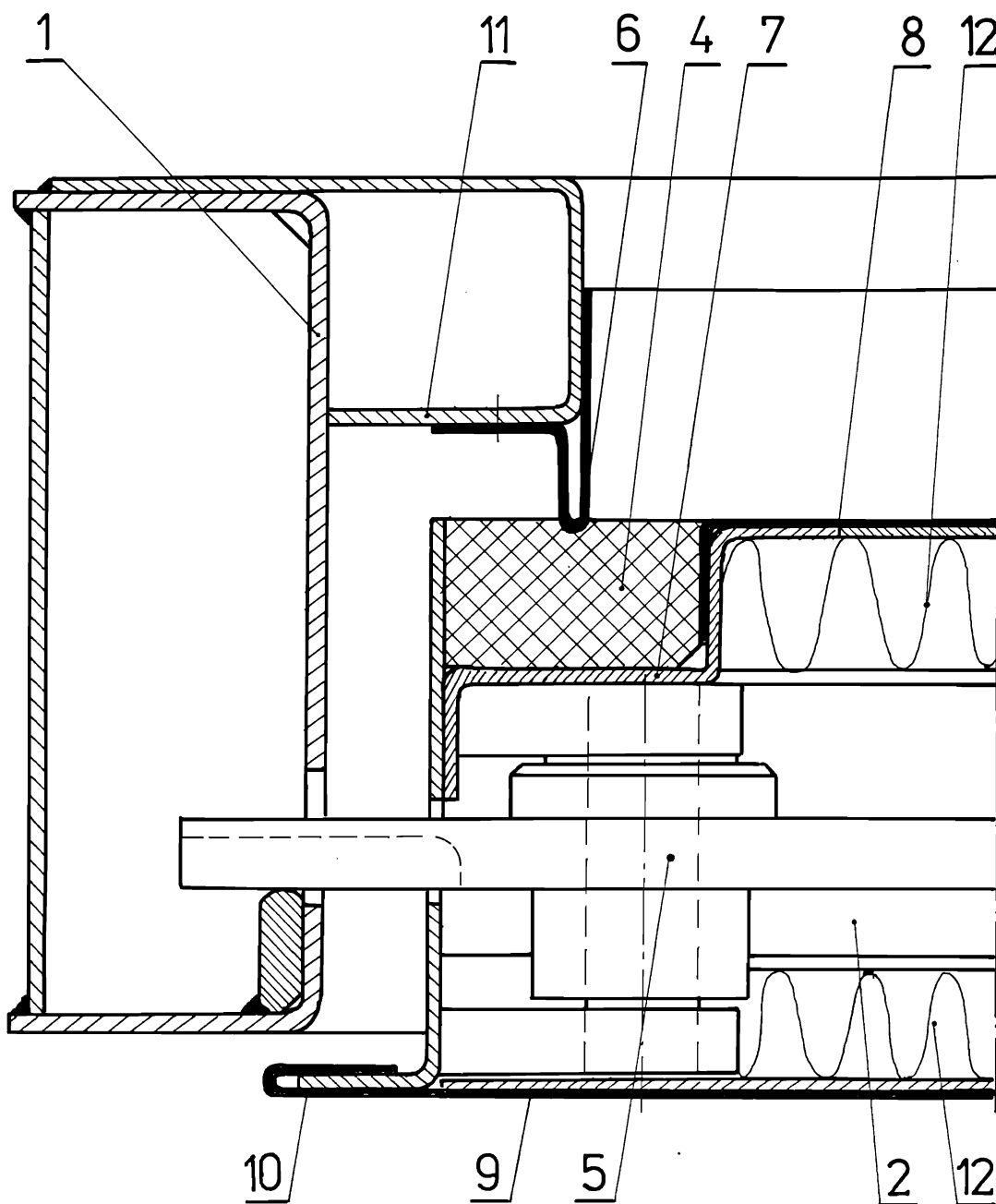


Fig. 2

FABRYKA SPRZĘTU OKRĘTOWEGO
"MEBLONOR" S.A.
84-700 CZARNKÓW, ul. Kościuszki 75
tel. 0 67 / 55 28 51, fax. 55 37 60
ttx 047227 lub 047410
NIP 783-10-00-487 Regon 570157361

CZŁONEK ZARZĄDZ
i-o Dyktora /y Techniczn-Ran/leim:
Jan Burmann

106065

7

58722

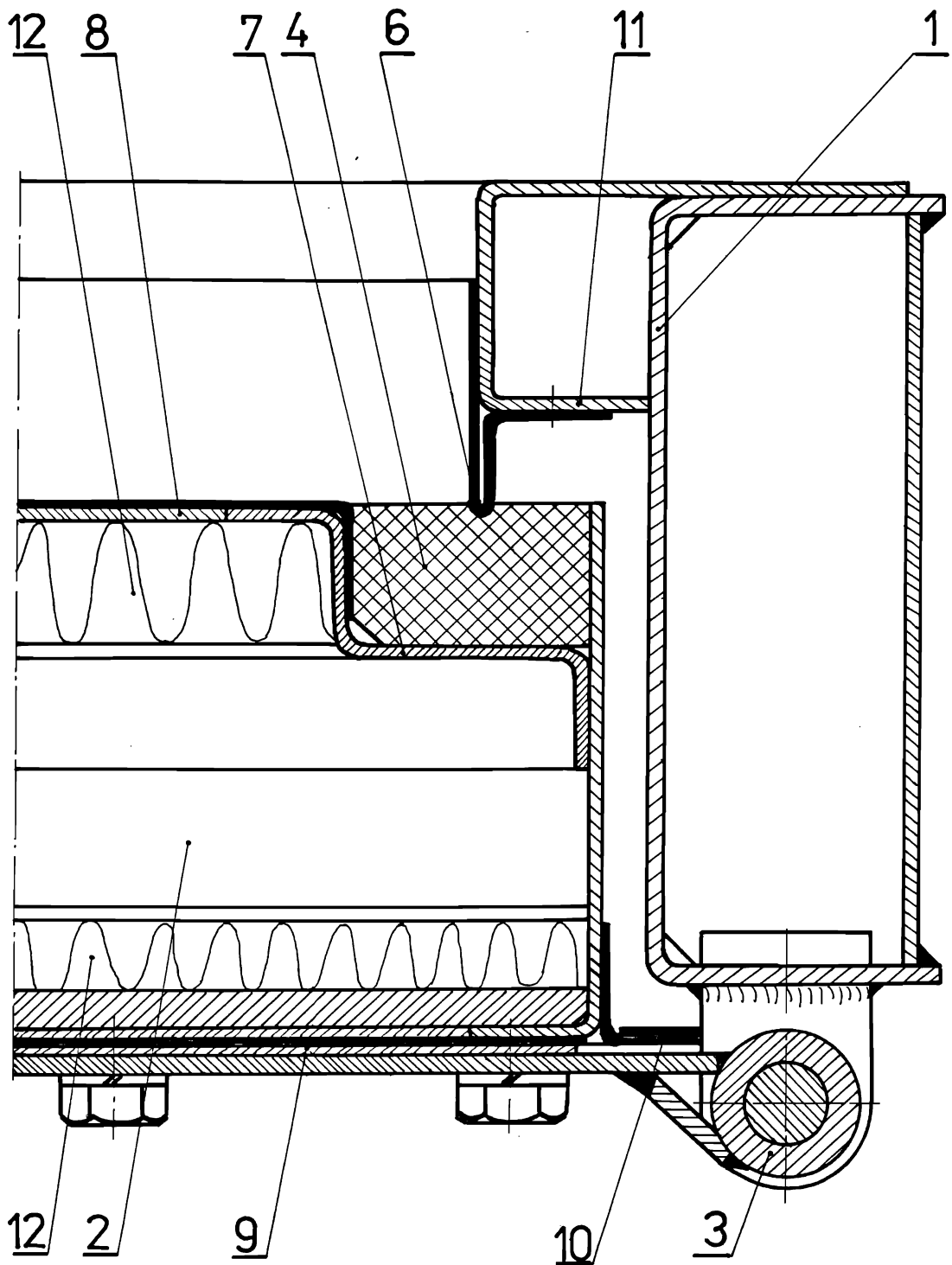


Fig.3

FABRYKA SPRZETU OKRETOwego
"MEBLONOR" S.A.
64-700 CZARNKÓW, ul. Kościuszki 75
tel. 0 67/55 28 51, fax. 55 37 60
ttx 047227 lub 047410
NIP 763-10-00-467 Regon 570157381

OZŁONEK ZARZADU
i-ca Dyrektora ds. Techniczno-Handlowych
Jan Furman