



(12) 发明专利申请

(10) 申请公布号 CN 105120738 A

(43) 申请公布日 2015. 12. 02

(21) 申请号 201480021421. 0

A61B 5/026(2006. 01)

(22) 申请日 2014. 04. 16

A61B 5/055(2006. 01)

(30) 优先权数据

A61B 5/0215(2006. 01)

13164233. 2 2013. 04. 18 EP

A61B 6/03(2006. 01)

A61B 8/14(2006. 01)

(85) PCT国际申请进入国家阶段日

2015. 10. 15

(86) PCT国际申请的申请数据

PCT/EP2014/057758 2014. 04. 16

(87) PCT国际申请的公布数据

W02014/170385 EN 2014. 10. 23

(71) 申请人 皇家飞利浦有限公司

地址 荷兰艾恩德霍芬

(72) 发明人 M·格拉斯 D·舍费尔 H·施米特

(74) 专利代理机构 永新专利商标代理有限公司

72002

代理人 李光颖 王英

(51) Int. Cl.

A61B 5/02(2006. 01)

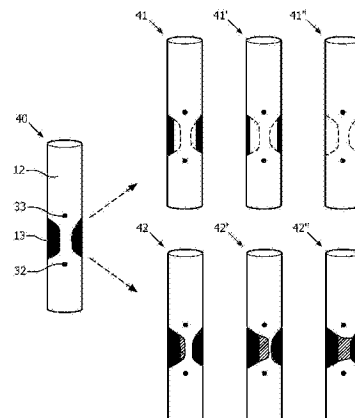
权利要求书2页 说明书6页 附图4页

(54) 发明名称

狭窄治疗规划

(57) 摘要

本发明涉及狭窄治疗规划。通过对动脉的包括狭窄的至少部分进行医学成像来接收第一体积数据集。接收所述狭窄的至少一个二维图像数据。确定所述狭窄周围的第一动脉压降。通过将所述至少一个二维图像数据与所述第一体积数据集配准来生成第二体积数据集。通过模拟对所述第二体积数据集中的所述狭窄的几何结构修改来生成第三体积数据集；并且估计第三体积数据集中的所述狭窄周围的第二动脉压降。



1. 一种用于规划动脉狭窄治疗的系统,包括:
  - 处理器,其被配置为:
  - 接收动脉 (12) 的至少部分的第一体积数据集 (11),所述部分包括狭窄 (13);
  - 接收所述狭窄的至少一个二维数据 (21);
  - 接收第一动脉压降信息,所述第一动脉压降信息是所述狭窄周围的动脉压降;
  - 将所述第一体积数据集与所述至少一个二维数据配准,以获得第二体积数据集 (40);
  - 通过修改所述第二体积数据集中的所述狭窄的几何结构来生成第三体积数据集 (41、41'、41"、42、42'、42");并且
  - 估计所述第三体积数据集中的所述狭窄周围的第二动脉压降。
2. 根据权利要求 1 所述的系统,其中,所述处理器被配置为使用所述第一动脉压降作为对所述第二动脉压降的估计的开始点。
3. 根据权利要求 1 或 1 所述的系统,还包括显示设备;并且其中,所述处理器还被配置为在所述显示设备上显示所述第一动脉压降和所述第二动脉压降。
4. 根据权利要求 1-3 中的任一项所述的系统,所述处理器还被配置为生成至少两个第三体积数据集 (41、41'、41"、42、42'、42"),所述至少两个第三体积数据集中的每个是使用不同的几何结构修改来模拟的;并且所述处理器还被配置为针对所述至少两个第三体积数据集中的每个来估计所述第二动脉压降;并且其中,所述处理器还被配置为在所述显示设备上显示针对所述至少两个第三体积数据集中的每个的所述第二动脉压降。
5. 根据权利要求 1-4 中的任一项所述的系统,其中,所述处理器还被配置为根据所述第一动脉压降来计算第一血流储备分数并根据所述第二动脉压降来计算第二血流储备分数;并且所述处理器还被配置为在所述显示设备上显示所述第一血流储备分数和所述第二血流储备分数。
6. 根据权利要求 1-5 中的任一项所述的系统,其中,所述几何结构修改是减少所述狭窄的所述几何结构,优选地移除所述狭窄。
7. 一种用于规划动脉狭窄治疗的方法,包括:
  - 通过对动脉 (12) 的至少部分进行医学成像来接收 (101) 第一体积数据集 (11),所述部分包括狭窄 (13);
  - 接收 (102) 所述狭窄的至少一个二维图像数据 (21、21');
  - 确定 (103) 所述狭窄周围的第一动脉压降;
  - 通过将所述至少一个二维图像数据与所述第一体积数据集配准来生成 (104) 第二体积数据集 (40);
  - 通过模拟对所述第二体积数据集中的所述狭窄的几何结构修改来生成 (105) 第三体积数据集 (41、41'、41"、42、42'、42");并且
  - 估计 (106) 所述第三体积数据集中的所述狭窄周围的第二动脉压降。
8. 根据权利要求 7 所述的方法,其中,第一动脉压降信息是根据以下来确定的:
  - 无创成像数据;或
  - 从导管 (30) 接收到的数据;所述导管包括压力线 (31) 以测量所述狭窄周围的压力;测得的压降形成第一压降信息。

9. 根据权利要求7或8所述的方法,其中,所述第一动脉压降被用作对所述第二动脉压降的所述估计中的开始点。

10. 根据权利要求7-9中的任一项所述的方法,还包括显示(109)所述第一动脉压降和所述第二动脉压降。

11. 根据权利要求7-10中的任一项所述的方法,其中,所述至少一个二维图像数据(21、21')包括关于所述狭窄沿不同投影方向采集到的至少两个二维图像数据。

12. 根据权利要求7-11中的任一项所述的方法,其中,所述几何结构修改是减少所述狭窄,优选地移除所述狭窄。

13. 根据权利要求7-12中的任一项所述的方法,还包括:

- 生成(105'、105'')至少两个第三体积数据集,所述至少两个第三体积数据集中的每个是使用不同的几何结构修改来模拟的;并且

- 针对所述至少两个第三体积数据集中的每个来模拟(106'、106'')所述第二动脉压降。

14. 根据权利要求13所述的方法,还包括针对所述至少两个第三体积数据集中的每个来显示(109)每个第二动脉压降。

15. 一种用于规划动脉狭窄治疗的计算机程序产品,其包括指令,所述指令用于当在计算机上运行所述计算机程序产品时执行根据权利要求7-14中的任一项所述的方法的步骤。

## 狭窄治疗规划

### 技术领域

[0001] 本发明总体上涉及狭窄治疗规划,具体涉及介入性狭窄治疗规划,例如虚拟支架术。

### 背景技术

[0002] 退行性狭窄是第二普遍的心血管疾病,如在 G. M. Feuchtner、W. Dichtl 等人的“Multislice Computed Tomography for Detection of Patients With Aortic Valve Stenosis and Quantification of Severity”(Journal of the American College of Cardiology 2006, 47(7), 1410 - 1417) 中所描述的,在西欧和北美的 65 岁以上人群中存在 2-7% 的发生率。在本发明的背景中,术语狭窄表示动脉的任何异常变窄。在介入性心脏学中,可以利用血流储备分数 (FFR) 技术来确定狭窄的程度,在所述技术中将导管引入到冠状动脉中,所述技术能够测量在动脉中的狭窄之后(远端)和之前(近端)的压力之间的相对差异。备选地,医学成像(例如计算机断层扫描、NMR、PET 等)可以被用作通过基于经重建的动脉信息执行 FFR 计算来确定狭窄的程度的无创方法。可以在确定了狭窄的程度之后(直接)应用用来处置动脉狭窄的介入性治疗(例如充气 (ballooning) 或支架)。遗憾的是,并不总是可能准确地和 / 或有效地规划介入性治疗,这是由于不总是可能预先确定治疗的效果。这可能导致非最优的结果,或者甚至可能要求跟进的介入性流程,而介入性流程在两种情况下都不是患者最感兴趣的。

[0003] 为了辅助治疗规划,已知一种被称为虚拟支架的流程,在所述流程中基于所确定的或建模的动脉尺寸和狭窄的程度来模拟支架的放置。美国专利 8157742 公开了一种流程,在所述流程中使用先前获得的对狭窄的动脉及其周围的计算机断层摄影扫描和血流储备分数来确定并修改动脉尺寸和狭窄程度。

[0004] 这样的流程的缺点在于,由于成像误差(伪影)和 / 或因所做出的某些假设是可能错误的而以不足够的准确性来对动脉尺寸和 / 或狭窄的程度进行建模。对心脏动脉的医学成像尤其复杂,且由于心脏区域的持续移动而倾向于甚至更多的伪影。为克服该缺点,进一步的建模是必要的,而需要为了进一步的建模而做出进一步的假设和校正,引起在放置虚拟支架之前或之后不能准确地确定动脉尺寸和狭窄的程度的进一步风险,并且因此医生不能选择最优的处置。

[0005] 本发明的方法尤其提供了对先前所述的问题的解决方案。

### 发明内容

[0006] 根据本发明的实施例涉及一种用于规划动脉狭窄治疗的方法,所述方法包括:通过对动脉的至少部分进行医学成像来接收第一体积数据集,所述部分包括狭窄;接收所述狭窄的至少一个二维图像数据;确定所述狭窄周围的第一动脉压降;通过将所述至少一个二维图像数据与所述第一体积数据集配准来生成第二体积数据集;通过模拟对所述第二体积数据集中的所述狭窄的几何结构修改来生成第三体积数据集;并且估计所述第三体积数

据集中的所述狭窄周围的第二动脉压降。在该方法中,将通过对狭窄的动脉的无创医学成像而获得的三维成像数据与同一动脉的二维图像的集合组合,得到比基于独立的数据集中的任何一个的数据集更靠近地表示实际狭窄的动脉的数据集。对狭窄几何结构的修改的模拟是较可靠的,这是因为组合的数据集提供现实得多的开始点,特别是当与所确定的动脉压力数据组合时。

[0007] 本发明的另一实施例涉及使用所述第一动脉压降作为对所述第二动脉压降的所述估计中的开始点。这允许对所述第二动脉压降的更进一步的经改进的模拟,这是因为所述模拟基于实际的动脉压力数据。

[0008] 本发明的另一实施例涉及所述方法还包括显示所述第一动脉压降和所述第二动脉压降。用户(例如医生)可以在显示出实际的动脉压力和估计的动脉压力时立即看到所述几何结构修改的效果。

[0009] 本发明的另一实施例涉及所述至少一个二维图像数据包括关于所述狭窄沿不同投影方向采集到的至少两个二维图像数据。这允许对至少部分地模糊的组织进行成像,并且允许对至少二维的图像数据和第一体积数据进行经改进的匹配。

[0010] 本发明的另一实施例涉及所述方法,其中,所述几何结构修改是减少所述狭窄,优选地移除所述狭窄。减少或移除所述狭窄与动脉狭窄治疗的期望结果相对应,并因此可以被用于预测其效果和有效性。

[0011] 本发明的另一实施例涉及所述方法还包括:生成至少两个第三体积数据集,所述至少两个第三体积数据集中的每个是使用不同的几何结构修改来模拟的;并且针对所述至少两个第三体积数据集中的每个来模拟所述第二动脉压降。通过针对不同的几何结构修改来模拟压降,可以针对不同的潜在动脉狭窄治疗来模拟效果和有效性。医生接着可以确定哪种治疗具有成功或最有效的最佳潜力。

[0012] 本发明的另一实施例涉及所述方法还包括针对所述至少两个第三体积数据集中的每个来显示每个第二动脉压降。显示所有的估计的动脉压降允许用户(例如医生)方便地看到每种几何结构模拟的效果,这将帮助他选择最优的狭窄治疗。

[0013] 本发明的另一实施例涉及所述方法还包括根据所述第一动脉压降而计算出的第一血流储备分数,以及根据所述第二动脉压降而计算出的第二血流储备分数;并且其中,显示所述第一血流储备分数和所述第二血流储备分数。血流储备分数是动脉流动属性中用来确定狭窄的程度的常用属性。为医生提供该信息将进一步帮助他选择最优的动脉狭窄治疗。

[0014] 本发明的另一实施例涉及所述方法,其中,所述医学成像是利用从包括以下项的组中选择的医学成像技术来执行的:计算机断层摄影、正电子发射断层摄影、单光子发射计算机断层摄影、磁共振成像、3D X射线成像、超声成像、或它们的组合。这些是在大部分医院或诊断中心中可用的无创成像技术。

[0015] 本发明的另一实施例涉及所述方法,其中,对所述狭窄的所述几何结构的修改是使所述狭窄变窄(变糟)。可以使用模拟的放大来预测在所述狭窄保持未处置并变糟的情况下狭窄可能如何影响动脉中的流动属性。

[0016] 本发明的另外的方面涉及一种用于规划动脉狭窄治疗的系统、一种用于规划动脉狭窄治疗的计算机程序产品、以及一种用于选择动脉狭窄治疗的方法。

[0017] 本领域技术人员在阅读并理解了下面的详细说明后,将意识到本发明的另外的方面和实施例。本领域技术人员在阅读了对优选实施例的以下详细说明后,将意识到若干额外的优势和益处。

## 附图说明

[0018] 通过附图图示了本发明,其中:

[0019] 图 1 示出了通过医学成像来采集体积冠状动脉狭窄数据的范例,在该范例中利用了 CT 扫描器。

[0020] 图 2a、图 2b 示出了通过医学成像来采集狭窄的二维数据的两个范例,在这些范例中分别利用了二维 X 射线成像器和动脉内成像。

[0021] 图 3 示出了狭窄周围的压力测量的范例。

[0022] 图 4 示出了根据本发明的实施例的狭窄治疗的各种几何结构修改。

[0023] 图 5 示出了根据本发明的实施例的用于规划动脉狭窄治疗的方法。

[0024] 图 6 示出了根据本发明的实施例的用于规划动脉狭窄治疗的备选方法。

[0025] 图 7 示出了根据本发明的实施例的用于规划动脉狭窄治疗的另外的备选方法。

[0026] 图 8 示出了根据本发明的实施例的用于选择动脉狭窄治疗的方法。

[0027] 本发明可以采取各种部件和各部件的布置以及各种过程操作和各过程操作的安排的形式。附图仅出于图示优选实施例的目的,并且不得被解释为对本发明的限制。为了更好地视觉化,可以省略某些特征,或者尺寸可以是不按照比例的。

## 具体实施方式

[0028] 遇到具有已知的或疑似的动脉狭窄,尤其是冠状动脉狭窄的病人,医生具有通过减少或移除狭窄来处置狭窄的若干处置选项,包括但不限于,放置支架、充气流程、搭桥或其它手术、处方药物或膳食、建议生活方式变化、或者甚至决定当时不执行动作并随着时间保持对情况的检测并且将处置延期到稍后的时间。如果医生具有对一个或多个处置选项的结果的可靠预测的访问,则他可以更好地规划并选择最有效的处置。

[0029] 在本发明中,患者经历至少两个成像流程:用来获得体积(三维)数据集的(无创)医学成像流程、以及用来获得沿不同投影方向的二维图像的医学成像流程。另外,在狭窄周围确定动脉压降,在本发明的背景中所述压降应该被解释为在狭窄之前(近端)和之后(远端)所确定的动脉压力之间的差异,其中,两种动脉压力都优选地相对靠近狭窄而被确定。

[0030] 图 1 示出了对用来采集体积数据集的医学成像器 10 的示意性描绘,在该实施例中医学成像器 10 是计算机断层摄影(CT)扫描器,但是用来获得体积数据集的医学成像流程可以是本领域技术人员已知的任何其它技术,例如但不限于正电子发射断层摄影(PET)、单光子发射计算机断层摄影(SPECT)、磁共振成像(MRI)、(3D)X 射线扫描、超声成像、以及它们的组合。扫描患者以获得体积数据集,例如动脉 12 的三维图像 11,在该范例中是包括狭窄 13 的冠状动脉。体积数据集可以包括对动脉的部分及其周围的全扫描,或者可以通过本领域技术人员已知的分割手段根据全扫描来对动脉 12 的部分进行分割。在该实施例中,体积数据集包括动脉的经分割的部分。可以根据体积数据集来确定动脉尺寸以及狭窄几何结

构和位置。

[0031] 图 2 示出了对用来采集至少一个二维图像数据 (21、21') 的、可以被用作备选或组合使用的医学成像器 (20、20') 的示意性描绘。本领域技术人员将意识到,除了这两个范例,也可以使用适合于获得狭窄的动脉的二维图像数据的其它有创或无创医学成像技术。还可以根据至少一个二维图像数据来确定动脉尺寸以及狭窄几何结构和位置。优选的是,至少一个二维图像数据包括关于狭窄沿不同投影方向采集到的至少两个二维图像数据。这允许对至少部分地模糊的组织进行成像,并且允许对至少二维的图像数据和第一体积数据进行经改进的匹配。

[0032] 在图 2a 中,二维 X 射线扫描器 20 被用于从动脉 12 中的狭窄 13 的不同角度采集二维图像数据 21。二维 X 射线成像的优势在于其高空间分辨率和高时间分辨率,以及其在大部分适合的医学处置中心中的可用性。

[0033] 在图 2b 中,采集动脉内成像 20' 以获得动脉 12 中的狭窄 13 的二维图像数据 21'。在该范例中,装备有二维成像器件 23 (例如超声成像器件或相机) 的导管 22 的端部被引入到冠状动脉 12 中并被引导向狭窄 13。成像器件 23 收集狭窄附近的动脉的图像数据,所述狭窄附近的动脉例如在狭窄 13 之前 (近端) 的动脉、狭窄 13 本身的动脉以及在狭窄 13 之后 (远端) 的动脉。如果可能的话,有必要将导管 22 从动脉的另一侧引入,并且这是能够实现的。动脉内成像的优势在于获得狭窄的动脉的实际图像数据,而不是从可能含有伪影、成像误差和 / 或重建误差的无创成像获得的重建数据。另外,患者并不暴露于许多无创成像技术 (例如 X 射线成像) 所固有的可能有害的辐照。再者,动脉内成像对心脏区域的移动较不敏感,这是因为动脉内成像器在心脏移动期间或多或少地与动脉一起移动。并且由于动脉狭窄治疗通常已经涉及导管插入,所以患者可能已经为该流程做好准备,并且成像和治疗可以在彼此之后立刻得到执行,在一个实施例中甚至利用单个多功能导管。

[0034] 图 3 示出了使用压力线 31 来测量狭窄周围的动脉压力的范例。具有压力线 31 的导管 30 被引入到狭窄的动脉 12 中,所述导管 30 可以是还包括成像和 / 或处置功能的多功能导管。在狭窄 13 之前的近端点 32 中以及在狭窄 13 之后的远端点 33 中测量动脉压力。优选地,利用通过狭窄的区域延伸到远端点 33 的压力线从近端侧来测量远端点 33 的动脉压力。如果这不可能,例如因为狭窄完全或几乎完全阻挡了动脉 12,则在可能的情况下应当从动脉的另一侧到达远端点 33。备选地,还可以根据无创成像数据来测量动脉压力,但是在这种情况下测量结果是根据图像数据而被建模的压力数据的形式。动脉压降被定义并被确定为在近端点处测得的动脉压力 (近端动脉压力) 与在远端点处测得的动脉压力 (远端动脉压力) 之间的差异。能够使用压力线非常准确地测量动脉压力,并且动脉压力提供实际的压力数据而不是建模的压力数据。在本发明的实施例中,在距离动脉中的和 / 或动脉树的相连接的动脉中的狭窄较远的多个远端和 / 或近端点上确定动脉压力,使得可以在整个动脉和 / 或动脉树上获得压力图,以确定狭窄在较远离狭窄的区域中的效果。

[0035] 可以使用测得的近端动脉压力和远端动脉压力来确定血流储备分数。血流储备分数是用来确定被定义为远端动脉压力与近端动脉压力之间的比率的狭窄的程度的常用动脉流动属性。为医生提供该信息将进一步帮助他选择最优的动脉狭窄治疗。

[0036] 处理器被配置为接收包括以下的信息:作为第一体积数据集的体积数据集、沿不同投影的至少一个二维图像数据、作为第一压降的压降、以及任选的作为第一血流储备分

数的血流储备分数、和 / 或另外的图像或其它相关数据。处理器可以在成像期间实时地或者在成像或测量之后立刻从医学成像器并且在适用的情况下从测量设备接收一些或所有信息。处理器还可以从数据库接收一些或所有信息,可以根据先前采集到的医学成像流程和 / 或测量结果已经将所述一些或所有信息存储在所述数据库上。

[0037] 处理器还被配置为通过将至少一个二维图像数据与第一体积数据集配准来生成第二体积数据集。这允许经改进的体积数据集,这是因为可以对照其它成像数据来核对第一体积数据集中的伪影和 / 或成像误差或不清楚,并随后进行校正。通过动脉内成像获得的表示实际状况的成像数据在该方面尤其有用。

[0038] 处理器还被配置为通过模拟对第二体积数据集中的狭窄的几何结构修改来生成第三体积数据集。图 4 示出了这样的几何结构修改的各种范例。在该图中示出了第二体积数据集 40 的示意性图示,所述第二体积数据集 40 包括具有狭窄 13 的动脉 12 的部分以及在其处测量动脉压力的近端点 32 和远端点 33。可以通过对狭窄的部分或完全的减少进行建模来修改狭窄的几何结构(在图中通过具有表示被从狭窄移除的段的虚线的区域绘制出),以获得第三体积数据集 41、41'、41"。这模拟了所选择的狭窄治疗(例如放置支架、充气流程或其它流程)的效果。可以将几何结构减少调谐到特定的治疗,例如不同大小的支架或球囊。其还可以用作提供通过药物来减少狭窄的可能的处置的随着时间变化的效果的基线。

[0039] 备选地,几何结构修改可以是对狭窄的进一步变窄(变糟),以减小或甚至关闭通过动脉的通路(在图中通过表示被添加到狭窄的段的虚线区域绘制出),从而获得第三体积数据集 42、42'、42"或动脉树。这可以被用于预测在未处置狭窄的情况下随着时间变化的效果,这将为医生和患者提供关于需要处置狭窄的紧迫性的有价值信息。

[0040] 处理器还被配置为估计第三体积数据集 41、41'、41"、42、42'、42"中的狭窄 13 周围的第二动脉压降。在完全移除了狭窄的模拟的情况下,术语“狭窄周围的压降”应该被解释为“狭窄的从前位置周围的压降”。可以通过基于在狭窄位置处的动脉直径由于几何结构修改的变化修改(例如缩放)第一压降来估计第二动脉压降。备选地,可以通过在几何结构修改之后的状况下估计新的近端动脉压力和远端动脉压力来估计第二动脉压降。可以基于第二动脉压降来计算第二血流储备分数。对第二动脉压降的估计可靠得多,这是因为其基于提供用于估计的经改进的开始点的更可靠的体积数据集,所述经改进的开始点比在仅根据第一体积数据集或二维图像数据来估计第二动脉压降的情况更接近真实状况。

[0041] 在本发明的另外的实施例中,处理器可以被配置为生成至少两个第三体积数据集,其中,使用不同的几何结构修改来模拟所述至少第三体积数据集中的每个。针对至少几何结构修改中的每个,估计第二动脉压降并且任选地估计第二血流储备分数。这允许提供关于由医生预先选择的各种可能的动脉狭窄治疗的信息。因此,处理器可以被配置为接收来自预设的或医生建议的动脉狭窄治疗的输入。

[0042] 处理器还可以被配置为显示第一动脉压降和一个或多个第二动脉压降(和 / 或一个或多个第二血流储备分数)。这可以在显示设备(其可以是监视器、打印输出或任何其它适合的显示设备)上以数字、图形或任何其它有用的形式进行显示,以为医生提供一个或多个动脉狭窄治疗的效果的清楚且可靠的预测。备选地,处理器还可以被配置为处理第一动脉压降和一个或多个第二动脉压降(和 / 或一个或多个第二血流储备分数)以用于进



一步计算。

[0043] 图 5 示出了根据本发明的用于规划动脉狭窄治疗的方法的实施例的示意性表示。在步骤 101 中,接收动脉的包括狭窄的至少部分的第一体积数据集,并且在步骤 102 中,接收狭窄的沿不同投影方向的至少一个二维图像数据。在步骤 103 中,确定狭窄周围的第一动脉压力。在步骤 104 中,通过将至少一个二维图像数据与第一体积数据集配准来生成第二体积数据集。在步骤 105 中,通过模拟对第二体积数据集中的狭窄的几何结构修改来生成第三体积数据集。在步骤 106 中,估计第三体积数据集中的狭窄周围的第二动脉压降。在步骤 109 中,显示第一动脉压降和第二动脉压降。备选地,步骤 109 可以被省略并且被替换为对第一动脉压降和第二动脉压降的进一步处理。

[0044] 图 6 示出了对图 5 的实施例的扩展的示意性表示。在这种情况下,在步骤 105'和 105'' 中生成两个另外的第三体积数据集,对此,在步骤 106' 和 106'' 中,针对每个第三体积数据集来估计第二动脉压力。当然还可能仅生成一个或多个,而不是两个,另外的第三体积数据集,并且可能针对每个第三体积数据集来估计第二动脉压力。在步骤 109 中,显示第一压降和每个所估计的第二压降。

[0045] 图 7 示出了对图 5 和图 6 的实施例的另一扩展的示意性表示。在这种情况下,在步骤 108 中根据第二压降来计算血流储备分数,并且在步骤 109 中进行显示。当然可以针对另外的第三体积数据集来计算(步骤 108'、108'')并显示血流储备分数。

[0046] 以上所描述的方法以及其它类似或相关的实施例可以被提供作为用于计算机程序产品的指令,当在计算机上运行所述计算机程序产品时所述指令得到执行。

[0047] 图 8 示出了用于选择动脉狭窄治疗的方法的示意性表示。医生可以预先选择一个或多个动脉狭窄治疗(步骤 801、801'、801''),并且针对治疗中的每个执行图 5、图 6 或图 7 的实施例的方法或其变型(步骤 802、802'、802'')。不需要多于一次地接收第一体积数据集、至少一个二维图像和第一动脉压降,这是因为这些形成了用于针对预先选择的治疗中的每个的所有计算的相同基本数据。根据所选择的动脉狭窄治疗中的每个来执行几何结构修改和第二压降估计(以及任意的第二血流储备分数)。针对所选择的动脉狭窄治疗中的每个的第一动脉压降和第二动脉压降(以及任意的第二血流储备分数)(在步骤 803 中)被显示或被用于进一步的处理。在步骤 804 中,医生基于提供给他的结果来选择动脉狭窄治疗。他可以选择预先选择的治疗中的一个或决定选择另一治疗,他仍可以针对所述另一治疗来执行图 5 的实施例的方法。

[0048] 尽管已经在附图和前文的描述中详细说明并描述了本发明,但这种说明和描述被视为说明性或示范性的,而非限制性的;本发明不限于所公开的实施例。

[0049] 本领域技术人员通过研究附图、公开内容以及权利要求书,在实践要求保护的本发明时,能够理解并实现对所公开的实施例的其他变型。在权利要求书中,词语“包括”不排除其他元件或步骤,并且词语“一”或“一个”不排除多个。单个处理器或其他单元可以满足权利要求中记载的若干项目的功能。尽管在互不相同的从属权利要求中记载了特定措施,但是这并不指示不能有利地使用这些措施的组合。计算机程序可以被存储/分布在适合的介质上,例如与其他硬件一起提供或作为其他硬件的部分提供的光学存储介质或固态介质,但是也可以被以其他形式分布,例如经由因特网或其他有线或无线的电信系统。权利要求中的任何附图标记都不应被解释为对范围的限制。

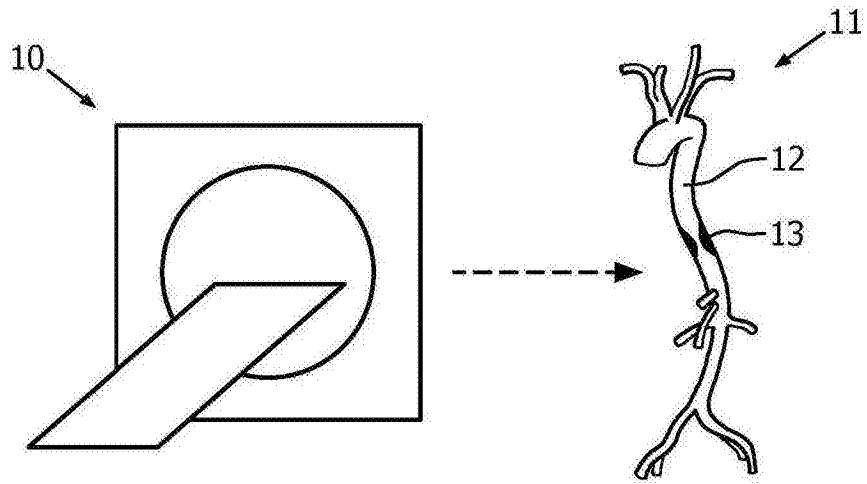


图 1

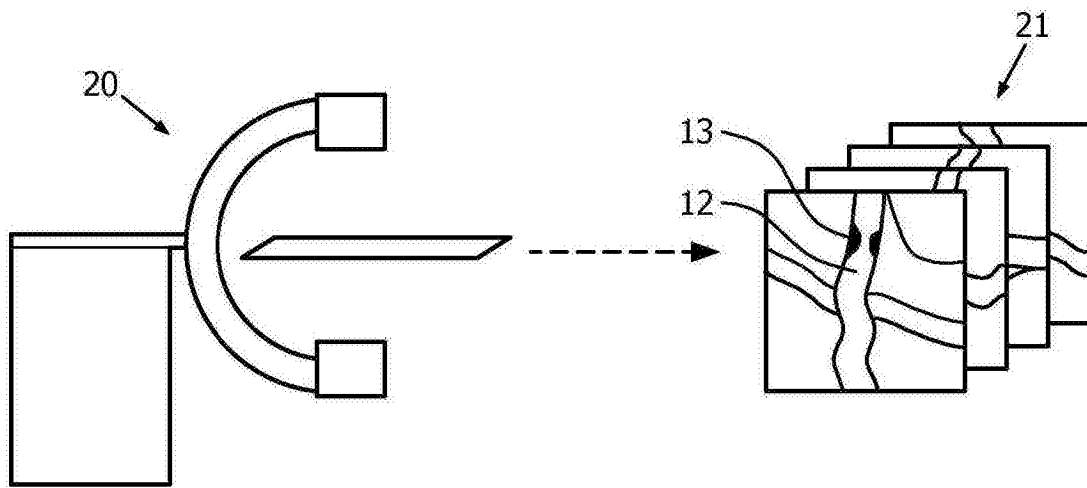


图 2a

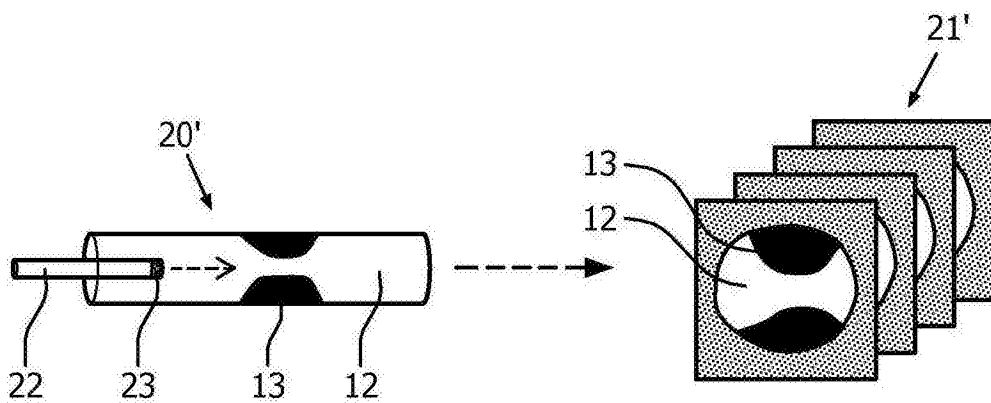


图 2b

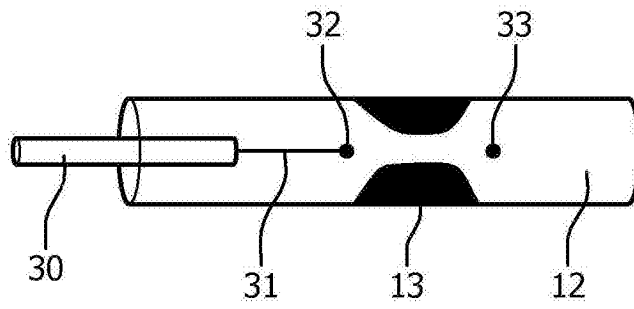


图 3

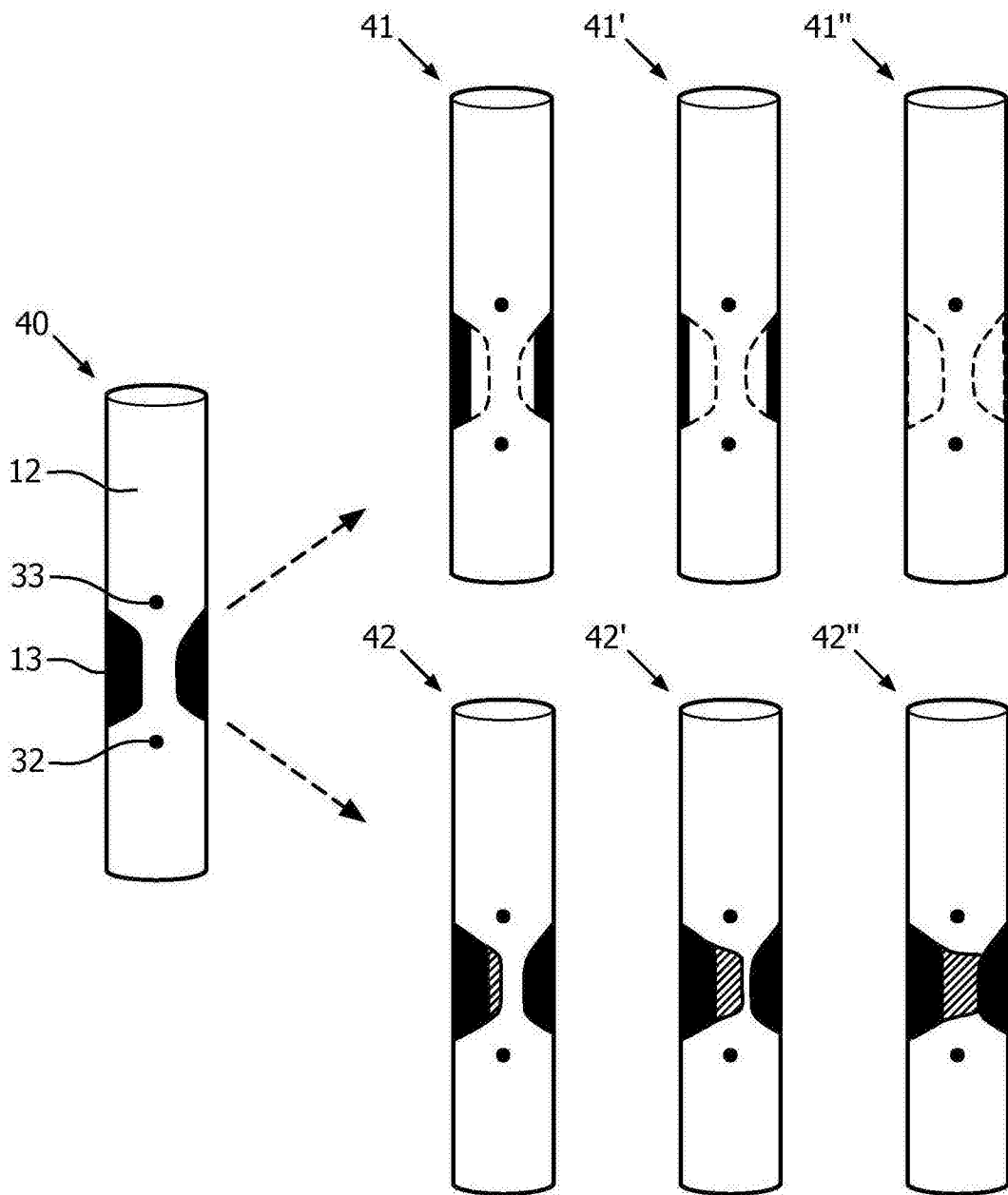


图 4

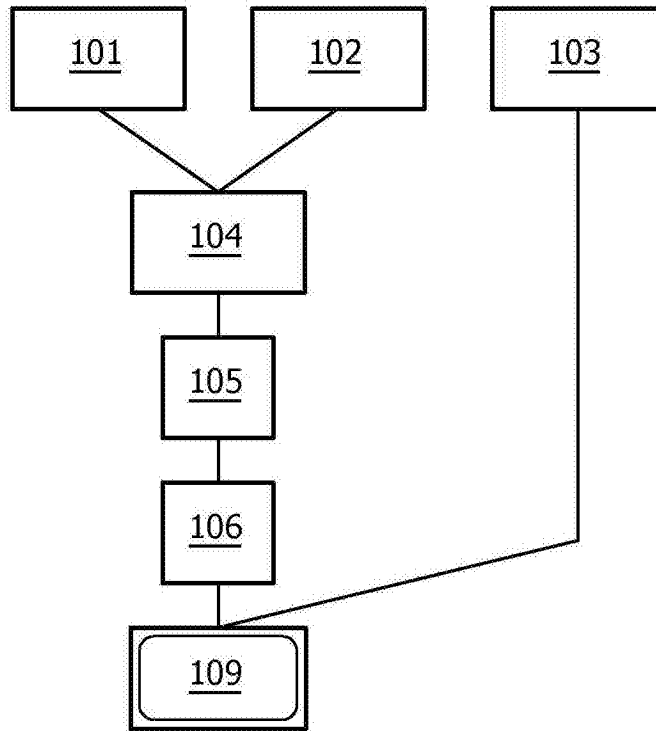


图 5

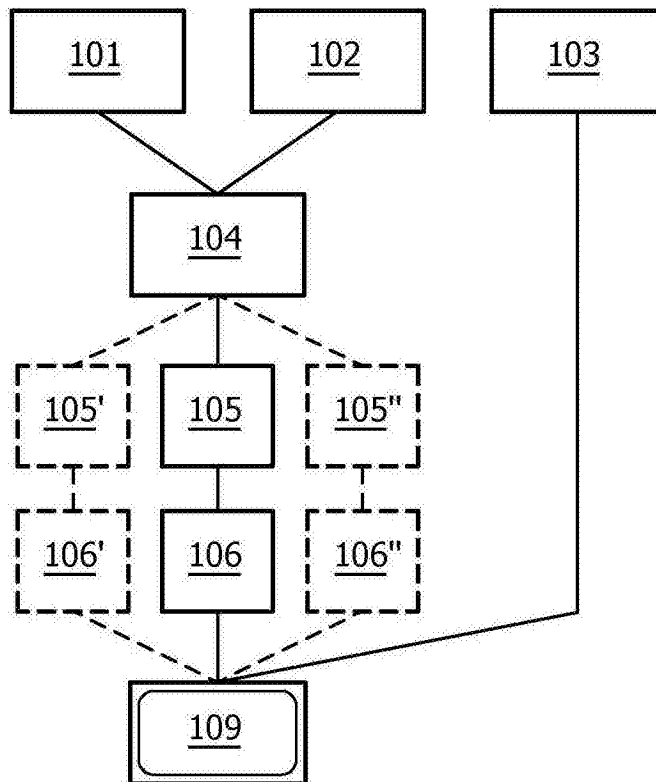


图 6

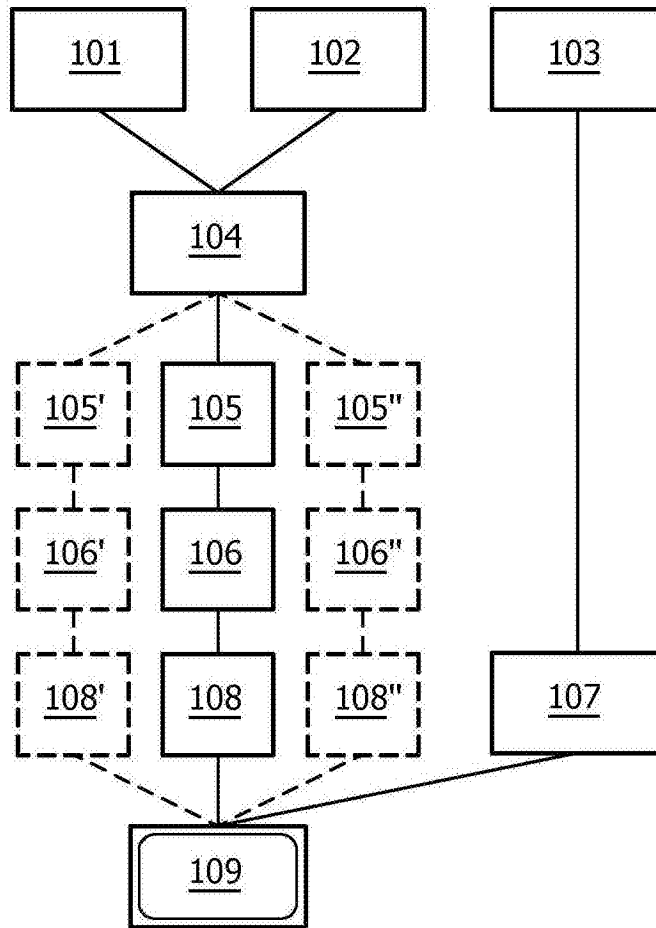


图 7

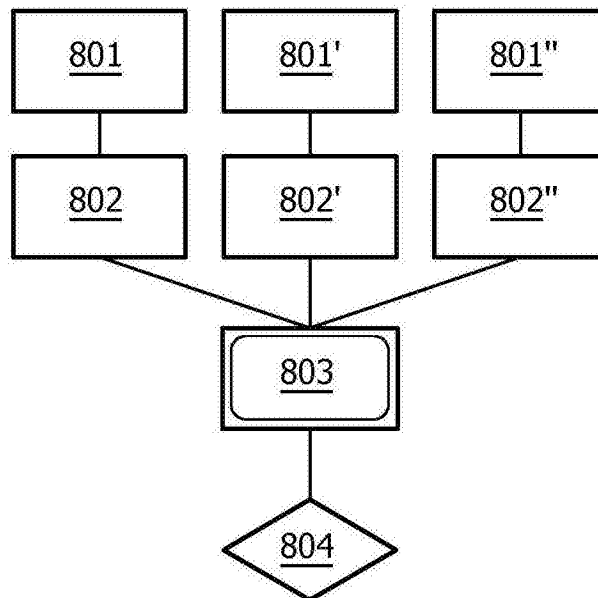


图 8