



(12) 实用新型专利

(10) 授权公告号 CN 204363500 U

(45) 授权公告日 2015.06.03

(21) 申请号 201420854376.4

(22) 申请日 2014.12.25

(73) 专利权人 上海集酷建筑模块化科技有限公司

地址 201613 上海市松江区荣乐东路 1090 号

(72) 发明人 张林森

(74) 专利代理机构 上海弼兴律师事务所 31283

代理人 胡美强 刘必榕

(51) Int. Cl.

A47C 21/00(2006.01)

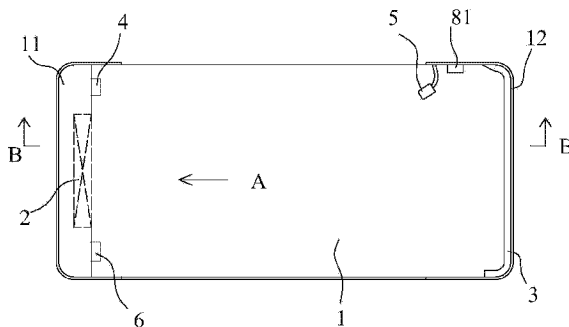
权利要求书1页 说明书2页 附图2页

(54) 实用新型名称

集成单人床

(57) 摘要

本实用新型公开了一种集成单人床,其包括一床体,所述床体包括两个长边端和两个短边端,所述床体的两个短边端分别设有一第一隔板架和一第二隔板架,所述第一隔板架和所述第二隔板架将所述床体围起而形成内部活动区域,所述第一隔板架的内壁设有一电视机、一电话机、一遥控器架和一USB接口端,所述第二隔板架的两端各设有一延伸至所述长边端的侧翼架,所述第二隔板架的内壁包覆有一靠垫层,所述侧翼架的内壁固设有一床头灯和一耳机架,所述耳机架上设有一耳机。本实用新型单人床可以将生活、娱乐、工作合为一体,使床具有较多的功能,进而节约了使用者的时间。



1. 一种集成单人床,其包括一床体,其特征在于,所述床体包括两个长边端和两个短边端,所述床体的两个短边端分别设有一第一隔板架和一第二隔板架,所述第一隔板架和所述第二隔板架将所述床体围起而形成内部活动区域,所述第一隔板架的内壁设有一电视机、一电话机、一遥控器架和一 USB 接口端,所述第二隔板架的两端各设有一延伸至所述长边端的侧翼架,所述第二隔板架的内壁包覆有一靠垫层,所述侧翼架的内壁固设有一床头灯和一耳机架,所述耳机架上设有一耳机。

2. 如权利要求 1 所述的集成单人床,其特征在于,所述电话机位于所述电视机的一侧,所述遥控器架和所述 USB 接口端位于所述电视机的另一侧。

3. 如权利要求 1 所述的集成单人床,其特征在于,所述床头灯为 LED 床头灯。

4. 如权利要求 1 所述的集成单人床,其特征在于,所述靠垫层的材料为海绵。

5. 如权利要求 1 所述的集成单人床,其特征在于,所述电视机为液晶电视机。

6. 如权利要求 1 所述的集成单人床,其特征在于,所述电话机为无线电话机。

集成单人床

技术领域

[0001] 本实用新型涉及一种集成单人床。

背景技术

[0002] 随着社会的发展,人们的工作节奏越来越快,伴随着忙碌,常常会有身心疲惫之感。目前,人们使用的床的功能比较单一,基本上仅为睡觉休息的功能,无法满足人们娱乐、休闲的要求。

实用新型内容

[0003] 本实用新型要解决的技术问题是为了克服现有的床存在的功能单一的缺陷,提供一种集成单人床。

[0004] 本实用新型是通过下述技术方案来解决上述技术问题:

[0005] 一种集成单人床,其包括一床体,其特点在于,所述床体包括两个长边端和两个短边端,所述床体的两个短边端分别设有一第一隔板架和一第二隔板架,所述第一隔板架和所述第二隔板架将所述床体围起而形成内部活动区域,所述第一隔板架的内壁设有一电视机、一电话机、一遥控器架和一 USB 接口端,所述第二隔板架的两端各设有一延伸至所述长边端的侧翼架,所述第二隔板架的内壁包覆有一靠垫层,所述侧翼架的内壁固设有一床头灯和一耳机架,所述耳机架上设有一耳机。

[0006] 较佳地,所述电话机位于所述电视机的一侧,所述遥控器架和所述 USB 接口端位于所述电视机的另一侧。

[0007] 较佳地,所述床头灯为 LED 床头灯。

[0008] 较佳地,所述靠垫层的材料为海绵。

[0009] 较佳地,所述电视机为液晶电视机。

[0010] 较佳地,所述电话机为无线电话机。

[0011] 本实用新型的积极进步效果在于:使用者可以在本实用新型的单人床上睡觉休息;可以躺着看电视,也可以背靠着靠垫层看电视;使用者可以使用耳机听音乐,还可以在床头灯的照明下看书、处理文件,并可以随时使用电话机。因此,本实用新型的单人床可以将生活、娱乐、工作合为一体,使床具有较多的功能,进而节约了使用者的时间。

附图说明

[0012] 图 1 为本实用新型较佳实施例的结构示意图。

[0013] 图 2 为图 1 中的 A 向视图。

[0014] 图 3 为图 1 中的 B-B 剖视示意图。

具体实施方式

[0015] 下面举个较佳实施例,并结合附图来更清楚完整地说明本实用新型。

[0016] 如图1、图2和图3所示,一种集成单人床,其包括床体1,床体1包括两个长边端和两个短边端,床体的两短边端分别设有第一隔板架11和第二隔板架12,第一隔板架11和第二隔板架12将床体1围起而形成内部活动区域,第一隔板架11的内壁设有电视机2、电话机6、遥控器架4和USB接口端7,第二隔板架12的两端各设有延伸至长边端的侧翼架13,第二隔板架12的内壁包覆有靠垫层3,侧翼架13的内壁固设有床头灯5和耳机架8,耳机架8上设有耳机81。

[0017] 电话机6位于电视机2的一侧,遥控器架4和USB接口端7位于电视机2的另一侧。电视机2的遥控器21可以放置于遥控器架4内。

[0018] 床头灯5可以为LED床头灯;靠垫层3的材料可以为海绵;电视机2可以为液晶电视;电话机6可以为无线电话机。

[0019] 使用者可以在本实用新型的单人床上睡觉休息,因此,本实用新型供使用者睡觉休息的功能。

[0020] 使用者可以躺着看电视,也可以背靠着靠垫层看电视;使用者可以使用耳机听音乐,还可以在床头灯的照明下看书、处理文件,并可以随时使用电话机。因此,本实用新型还提供了娱乐、工作的功能。

[0021] 本实用新型的单人床可以将生活、娱乐、工作合为一体,使床具有较多的功能,进而节约了使用者的时间。

[0022] 在本实用新型的描述中,需要理解的是,术语“上”、“下”、“前”、“后”、“左”、“右”、“竖直”、“水平”、“顶”、“底”、“内”、“外”等指示的方位或位置关系为基于附图所示的方位或位置关系,仅是为了便于描述本实用新型和简化描述,而不是指示或暗示所指的装置或元件必须具有特定的方位、以特定的方位构造和操作,因此不能理解为对本实用新型的限制。

[0023] 虽然以上描述了本实用新型的具体实施方式,但是本领域的技术人员应当理解,这仅是举例说明,本实用新型的保护范围是由所附权利要求书限定的。本领域的技术人员在不背离本实用新型的原理和实质的前提下,可以对这些实施方式做出多种变更或修改,但这些变更和修改均落入本实用新型的保护范围。

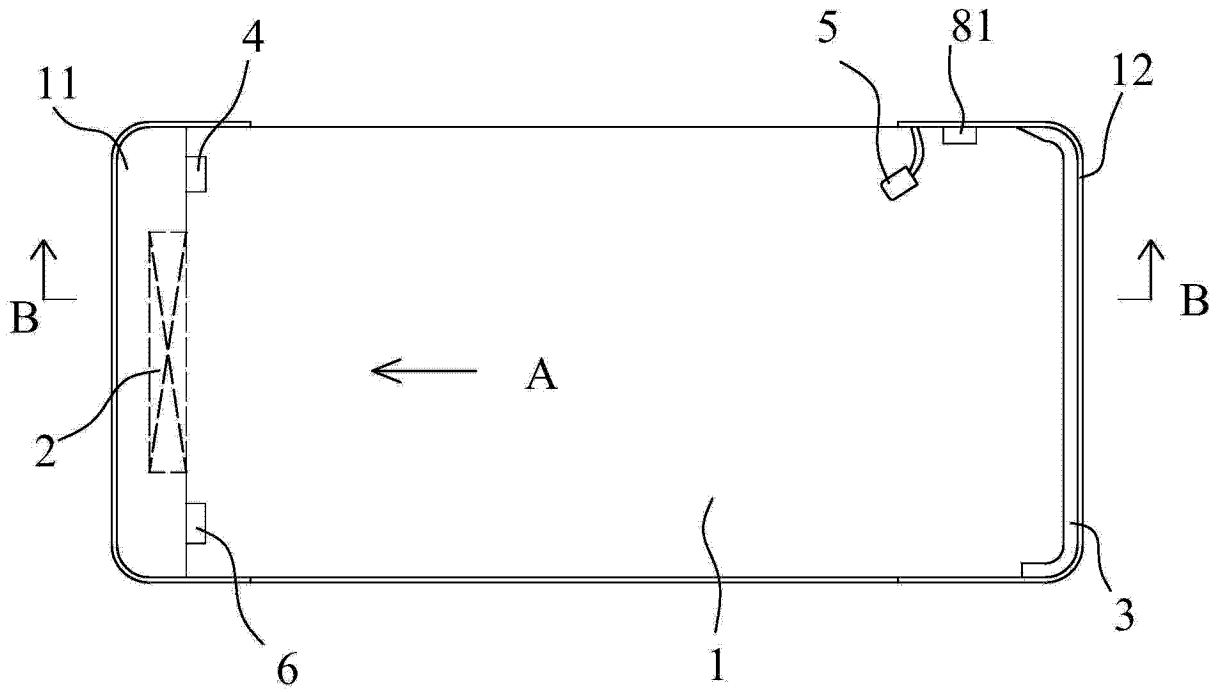


图 1

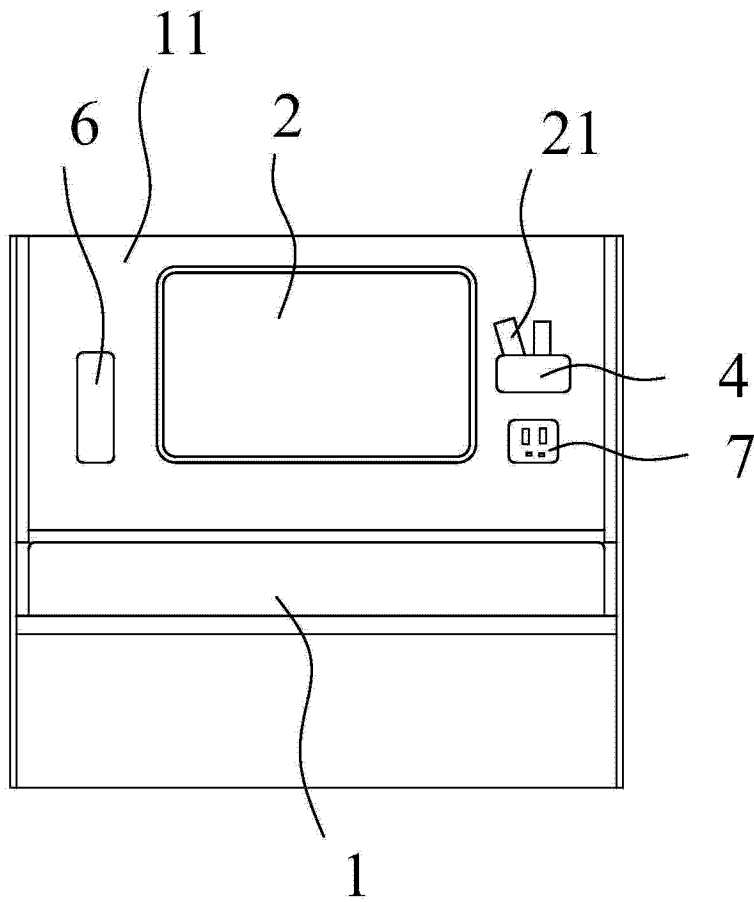


图 2

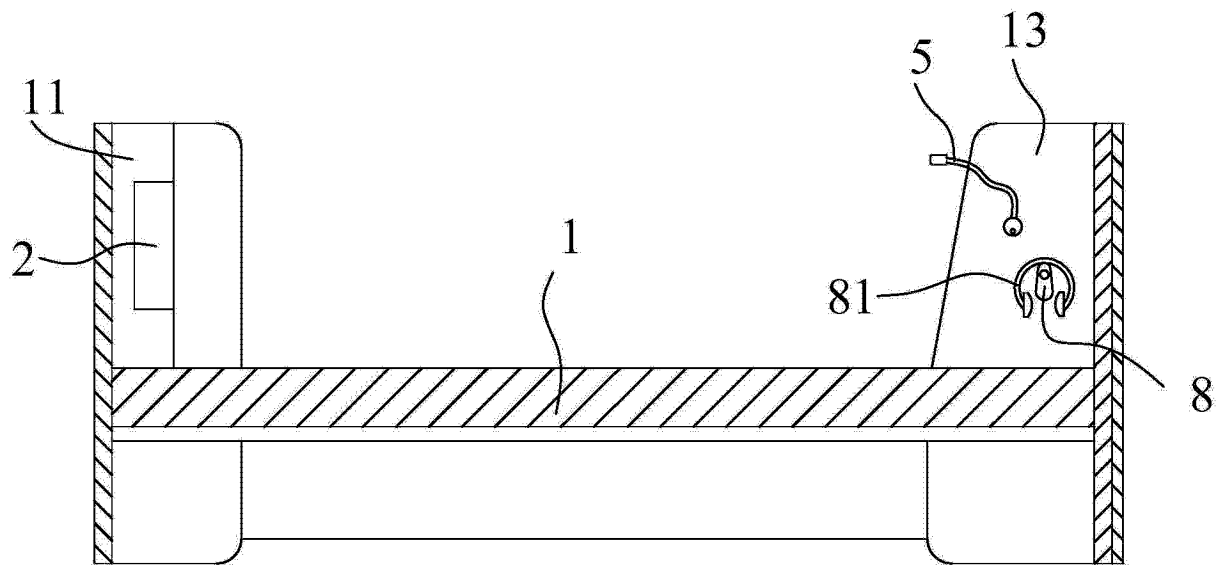


图 3