



(12) 实用新型专利

(10) 授权公告号 CN 203305171 U

(45) 授权公告日 2013. 11. 27

(21) 申请号 201320237111. 5

(22) 申请日 2013. 05. 06

(73) 专利权人 昆山泰士特信息技术有限公司

地址 215300 江苏省苏州市昆山市玉山镇红
峰新村 30-1 幢 201 室

(72) 发明人 郭其林

(51) Int. Cl.

B25C 11/00 (2006. 01)

(ESM) 同样的发明创造已同日申请发明专利

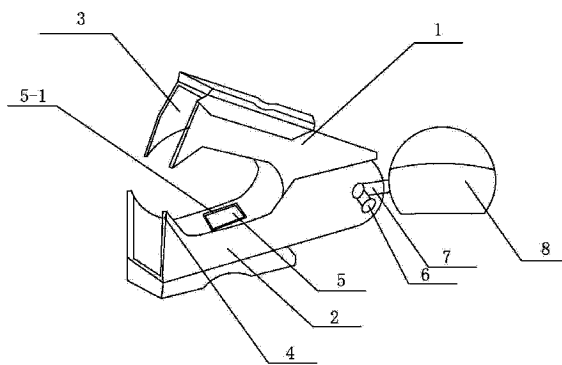
权利要求书1页 说明书2页 附图1页

(54) 实用新型名称

一种新型起钉器

(57) 摘要

一种新型起钉器, 它涉及办公用品技术领域, 它包含上压臂 (1)、下压臂 (2)、上翘钉片 (3)、下翘钉片 (4)、磁铁 (5)、销轴 (6)、连接杆 (7) 和废钉盒 (8), 上压臂 (1) 与下压臂 (2) 通过销轴 (6) 连接, 上压臂 (1) 的前端设置有上翘钉片 (3), 下压臂 (2) 的前端设置有下翘钉片 (4), 且下压臂 (2) 的前端中部设置有磁铁 (5), 且销轴 (6) 与连接杆 (7) 连接, 连接杆 (7) 与废钉盒 (8) 连接。它结构简单, 成本低, 设计新颖, 使用方便, 设置有磁铁吸附装置, 能将起掉的钉子吸附在磁铁上, 不会掉落在办公桌或者地面上, 且还设置有剩废钉的箱体, 收集废钉。



1. 一种新型起钉器,其特征在于它包含上压臂(1)、下压臂(2)、上翘钉片(3)、下翘钉片(4)、磁铁(5)、销轴(6)、连接杆(7)和废钉盒(8),上压臂(1)与下压臂(2)通过销轴(6)连接,上压臂(1)的前端设置有上翘钉片(3),下压臂(2)的前端设置有下翘钉片(4),且下压臂(2)的前端中部设置有磁铁(5),且销轴(6)与连接杆(7)连接,连接杆(7)与废钉盒(8)连接。

2. 根据权利要求1所述一种新型起钉器,其特征在于所述的磁铁(5)设置在下压臂(2)的前端中部的凹槽(5-1)内。

一种新型起钉器

技术领域：

[0001] 本实用新型涉及办公用品技术领域，具体涉及一种新型起钉器。

背景技术：

[0002] 订书机在现有的学习生活中，使用非常的广泛，纸张在订书机订过后，需要重新利用时，就需要将订书钉取下，一般办公室人员单靠简单的工具或者采用手来取订书钉，这样不仅容易将手扎伤，而且比较耗费时间，因此，市面上出现了可进行取钉的起钉器，现有的起钉器在使用时，起出的钉子就会掉落在办公桌上或者地面上，办公人员还需要将钉子一一捡起来放置在垃圾筒内，操作很不方便，起钉器在使用时间过长时，人手按压的很不舒服，比较耗费体力。

实用新型内容：

[0003] 本实用新型的目的是提供一种新型起钉器，它结构简单，成本低，设计新颖，使用方便，设置有磁铁吸附装置，能将起掉的钉子吸附在磁铁上，不会掉落在办公桌或者地面上，且还设置有剩废钉的箱体，收集废钉。

[0004] 为了解决背景技术所存在的问题，本实用新型采用以下技术方案：它包含上压臂 1、下压臂 2、上翘钉片 3、下翘钉片 4、磁铁 5、销轴 6、连接杆 7 和废钉盒 8，上压臂 1 与下压臂 2 通过销轴 6 连接，上压臂 1 的前端设置有上翘钉片 3，下压臂 2 的前端设置有下翘钉片 4，且下压臂 2 的前端中部设置有磁铁 5，且销轴 6 与连接杆 7 连接，连接杆 7 与废钉盒 8 连接。

[0005] 所述的磁铁 5 设置在下压臂 2 的前端中部的凹槽 5-1 内。

[0006] 所述的废钉盒 8 上方设置有盖体。

[0007] 本实用新型具有以下有益效果：它结构简单，成本低，设计新颖，使用方便，设置有磁铁吸附装置，能将起掉的钉子吸附在磁铁上，不会掉落在办公桌或者地面上，且还设置有剩废钉的箱体，收集废钉。

附图说明：

[0008] 图 1 为本实用新型的结构示意图。

具体实施方式：

[0009] 参照图 1，本具体实施方式采取以下技术方案：它包含上压臂 1、下压臂 2、上翘钉片 3、下翘钉片 4、磁铁 5、销轴 6、连接杆 7 和废钉盒 8，上压臂 1 与下压臂 2 通过销轴 6 连接，上压臂 1 的前端设置有上翘钉片 3，下压臂 2 的前端设置有下翘钉片 4，且下压臂 2 的前端中部设置有磁铁 5，且销轴 6 与连接杆 7 连接，连接杆 7 与废钉盒 8 连接。

[0010] 所述的磁铁 5 设置在下压臂 2 的前端中部的凹槽 5-1 内。

[0011] 所述的废钉盒 8 上方设置有盖体。

[0012] 本具体实施方式具有以下有益效果：它结构简单，成本低，设计新颖，使用方便，设置有磁铁吸附装置，能将起掉的钉子吸附在磁铁上，不会掉落在办公桌或者地面上，且还设置有剩废钉的箱体，收集废钉。

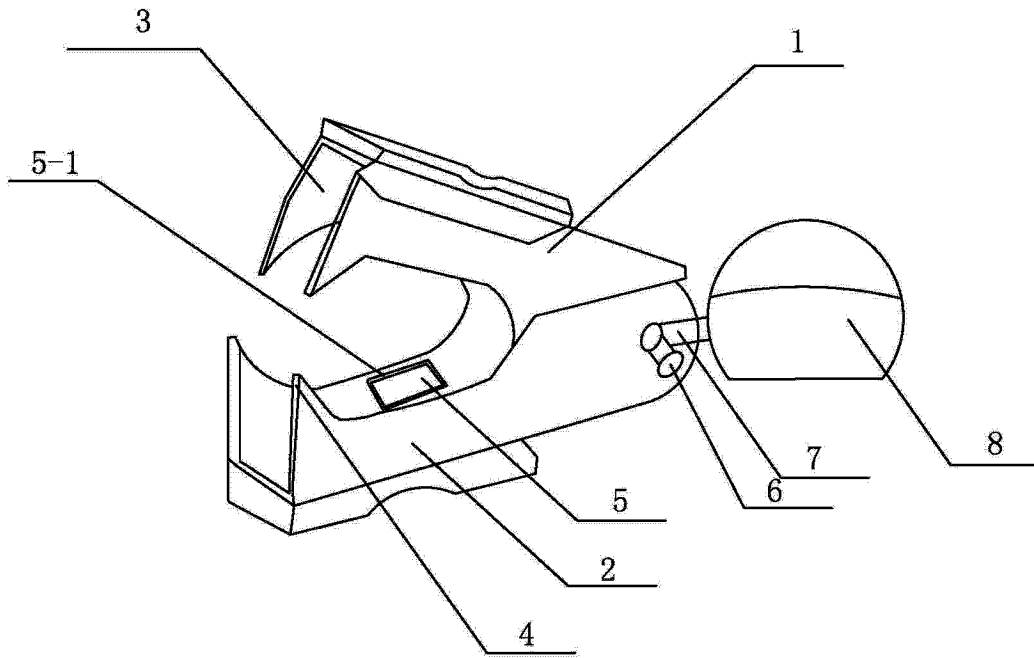


图 1