

①9



OFICINA ESPAÑOLA DE  
PATENTES Y MARCAS

ESPAÑA



①1 Número de publicación: **1 072 634**

②1 Número de solicitud: U 201000542

⑤1 Int. Cl.:  
**A47B 3/06** (2006.01)

①2

SOLICITUD DE MODELO DE UTILIDAD

U

②2 Fecha de presentación: **24.05.2010**

④3 Fecha de publicación de la solicitud: **11.08.2010**

⑦1 Solicitante/s: **Marta Masiques Ponsich  
c/ Anselm Clavé, nº 20  
08339 Vilassar de Dalt, Barcelona, ES  
Sajal De**

⑦2 Inventor/es: **Masiques Ponsich, Marta y  
De, Sajal**

⑦4 Agente: **Llagostera Soto, María del Carmen**

⑤4 Título: **Mesa desmontable.**

ES 1 072 634 U

**DESCRIPCIÓN**

Mesa desmontable.

5 **Objeto de la invención**

La presente invención se refiere a una mesa desmontable, realizada con unos paneles acoplables entre sí, ligera y de bajo costo de fabricación.

10 **Campo de aplicación de la invención**

El campo de aplicación de esta mesa es el del mobiliario transportable.

**Antecedentes de la invención**

15 En la actualidad existe una gran variedad de mobiliario que permite su plegado o desmontado de forma que se puede guardar fuera de uso ocupando poco espacio. Este mobiliario es especialmente apto para uso temporal y vida relativamente corta o muebles que no están constantemente en el mismo sitio y deben poder transportarse con facilidad.

20 Un ejemplo son las mesas plegables, las cuales se realizan con un sobre de madera y unas patas tubulares articuladas por debajo de dicho sobre de madera. Estas mesas se pueden recoger ocupando un volumen muy reducido, pero el uso de madera y metal hace que tengan un peso considerable. Además, después de su vida útil son difícilmente reciclables, por lo que generan un residuo que tratar.

25 También son conocidos muebles que se realizan a partir de placas troqueladas de cartón ondulado, y que se ensamblan para conformar una estructura resistente, teniendo la ventaja de que después del uso, las placas de cartón se pueden reciclar en su totalidad, y no hay que separarlo de otros materiales. Sin embargo, para que el mueble, por ejemplo una mesa, sea suficientemente resistente, la construcción requiere una estructura compleja de refuerzos, lo cual contribuye a que el montaje de la mesa sea complicado y lento. Este problema es más acusado en las mesas que se van a utilizar por un periodo muy breve, por ejemplo en una acampada, ya que el usuario ve un problema en dicho montaje.

**Descripción de la invención**

35 La mesa desmontable, objeto de la presente invención, presenta unas particularidades destinadas a proporcionar una considerable robustez, y facilitan el montaje por comprender un reducido número de piezas, de manejo muy intuitivo.

40 De acuerdo con la invención, comprende un pie conformado por dos placas de soporte, de cartón, tablero u otro material, que presentan respectivamente una porción inferior de menor ancho, y una rendija horizontal, a una altura intermedia, para la introducción de la porción inferior de menor anchura y el acoplamiento de dichas placas de soporte a modo de aspa, y porque dichas placas de soporte presentan en su parte superior unas ranuras horizontales para el acoplamiento de unas solapas definidas en los extremos opuestos de una placa conformante del sobre de la mesa.

45 Cada una de las placas de soporte está constituida por varias placas de cartón ondulado unidas por el encolado y sin zonas de plegado, con lo que presentan una elevada resistencia a flexión y evitan la existencia de zonas debilitadas por pliegues. Las placas pueden ser también de otros materiales tales como tablero de madera, o de derivados plásticos.

50 El hueco formado entre las dos placas de soporte y la placa del sobre permite guardar distintos objetos que se puedan utilizar en el uso de la mesa, tales como periódicos, revistas u otros.

55 En una realización, las placas de soporte presentan en sus extremos superiores unos entrantes para el acoplamiento de unas placas de refuerzo provistas de un cajeadado inferior. Estas placas de refuerzo consiguen un aumento notorio de la rigidez estructural, limitando el ángulo de apertura del pie y evitando su desmontaje fortuito.

En una realización, las placas de soporte comprenden en su zona inferior unos orificios o unos rebajes para la colocación de los pies del usuario. Así se evita que al acercarse el usuario a la mesa los pies golpeen la parte inferior de las placas de soporte y que el usuario apoye los pies sobre las placas de soporte en una posición inclinada e incómoda.

60 En una realización cada una de las placas de soporte dispone de dos orificios dispuestos a una pequeña distancia del borde inferior para el alojamiento de los pies. En una variante de realización cada placa de soporte dispone en su zona inferior de un único rebaje, de mayor amplitud de los orificios mencionados anteriormente y abierto hacia la zona inferior, para la introducción de los pies.

65 También se ha previsto que la placa conformante del sobre presente unos orificios circulares para la disposición de vasos de bebidas, por ejemplo los típicos vasos de cartón desechables, los cuales quedan encajados por su forma troncocónica. En un ejemplo de realización estos orificios están definidos en las solapas extremas que pasan a través

de las ranuras superiores de las placas de soporte y que están sobredimensionadas al efecto, con lo que se consigue un mayor aprovechamiento de la superficie del sobre.

5 El sobre de la mesa puede protegerse mediante un mantel fijo o desechable, habiéndose previsto que dicho mantel disponga en su cara inferior, de al menos una porción adhesivada para su fijación al sobre y, en su cara superior, de unos motivos publicitarios, decorativos o de cualquier otro tipo.

### Descripción de las figuras

10 Para complementar la descripción que se está realizando y con objeto de facilitar la comprensión de las características de la invención, se acompaña a la presente memoria descriptiva un juego de dibujos en los que, con carácter ilustrativo y no limitativo, se ha representado lo siguiente:

15 - La figura 1 muestra una vista en perspectiva de la mesa.

- La figura 2 muestra una vista en perspectiva de la mesa con unos refuerzos de rigidización.

20 - La figura 3 muestra una vista en perspectiva de la mesa dotada de orificios para la colocación de vasos y de unos orificios inferiores para la introducción de los pies.

- La figura 4 muestra una variante de realización de la mesa, conformada en tablero rígido y provista en la zona inferior de las placas de soporte de unos rebajes para la introducción de los pies del usuario.

25 - La figura 5 muestra una vista explosionada de las placas de soporte y la placa conformante del sobre.

### Realización preferente de la invención

30 Como se puede observar en las figuras referenciadas la mesa presenta un pie conformado por dos placas de soporte (1, 2), acopladas a modo de aspa, y una placa conformante del sobre (3) acoplada sobre los extremos superiores de ambas placas de soporte (1, 2).

35 La primera placa de soporte (1) de forma rectangular, presenta una porción inferior (11) de menor ancho para su introducción en una rendija horizontal (21) definida, a media altura, en la segunda placa de soporte (2), determinando el acoplamiento de ambas placas de soporte a modo de aspa.

40 Dichas placas de soporte (1, 2) presentan en su extremo superior sendas ranuras horizontales (12, 22) para el acoplamiento de una placa conformante del sobre (3) de la mesa. Esta placa presenta una configuración rectangular, con las esquinas afectadas por unos entrantes rectangulares, definiendo dos solapas (31) opuestas, las cuales encajan en las de los extremos superiores de las placas de soporte (1, 2) conformando la mesa.

45 En la figura 2, está representada una mesa que presenta unas placas de refuerzo (4) colocadas sobre los extremos superiores de las placas de soporte (1, 2), estando relacionadas dichas placas de refuerzo (4) con las placas de soporte (1, 2) por un cajado encajado en unos entrantes (13, 23) conjugados definidos en los extremos superiores de las placas de soporte (1, 2).

En la variante de realización representada en la figura 3, las placas de soporte (1, 2) comprenden en proximidad con los extremos inferiores unos orificios (5) para el paso de los pies del usuario.

50 En dicha figura 3 la placa conformante del sobre (3) presenta unos orificios (32), en este caso de forma circular para el apoyo estable de vasos de bebida (no representadas).

55 En la variante de realización mostrada en la figura 4, al menos las placas de soporte (1, 2) están conformadas en madera y presentan en sus extremos inferiores unos rebajes (5a), de mayor amplitud que los orificios (5) y abiertos hacia la zona inferior, para la introducción de los pies del usuario en un único orificio (5).

60 Una vez descrita suficientemente la naturaleza de la invención, así como un ejemplo de realización preferente, se hace constar a los efectos oportunos que los materiales, forma, tamaño y disposición de los elementos descritos podrán ser modificados, siempre y cuando ello no suponga una alteración de las características esenciales de la invención que se reivindican a continuación.

**REIVINDICACIONES**

5 1. Mesa desmontable, del tipo de las conformadas a partir de placas de cartón u otro material, **caracterizada** porque comprende un pie conformado por dos placas de soporte (1, 2) que presentan respectivamente una porción inferior (11) de menor ancho, y una rendija horizontal (21), a una altura intermedia, para la introducción de la porción inferior de menor anchura y el acoplamiento de dichas placas de soporte a modo de aspa, y porque dichas placas de soporte (1, 2) presentan en su parte superior unas ranuras horizontales (12, 22) para el acoplamiento de unas solapas (31) definidas en los extremos opuestos de una placa conformante del sobre (3).

10 2. Mesa, según la reivindicación 1, **caracterizada** porque las placas de soporte (1, 2) presentan en sus extremos superiores unos entrantes (13, 23) para el acoplamiento de unas placas de refuerzo (4) provistas de un cajeadado (41) inferior.

15 3. Mesa, según cualquiera de las reivindicaciones anteriores, **caracterizada** porque las placas de soporte (1, 2) comprenden en su zona inferior al menos un orificio (5) o rebaje (5a) para la colocación de los pies del usuario.

20 4. Mesa, según cualquiera de las reivindicaciones anteriores, **caracterizada** porque la placa conformante del sobre (3) presenta unos orificios (32) circulares para la disposición de vasos.

25

30

35

40

45

50

55

60

65

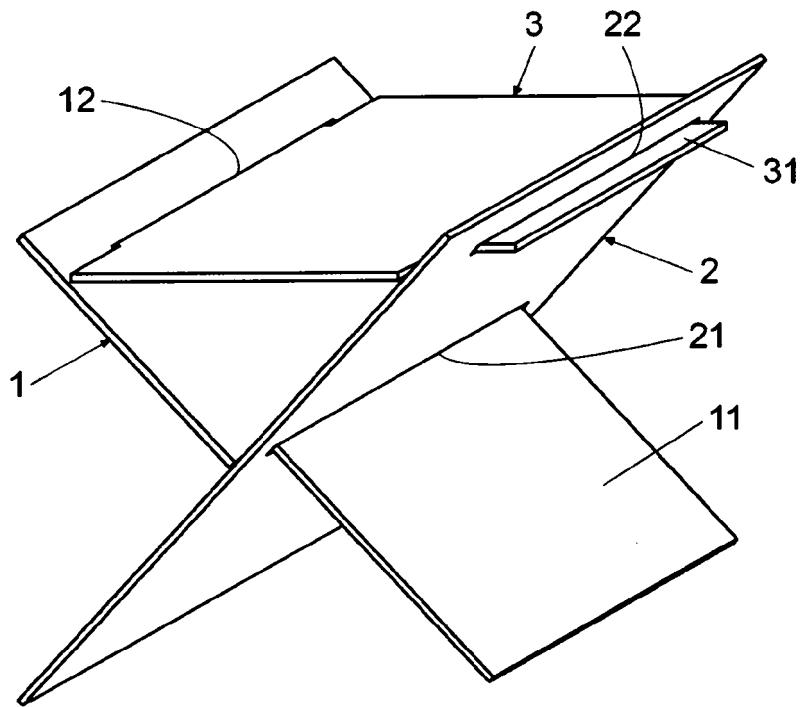


Fig. 1

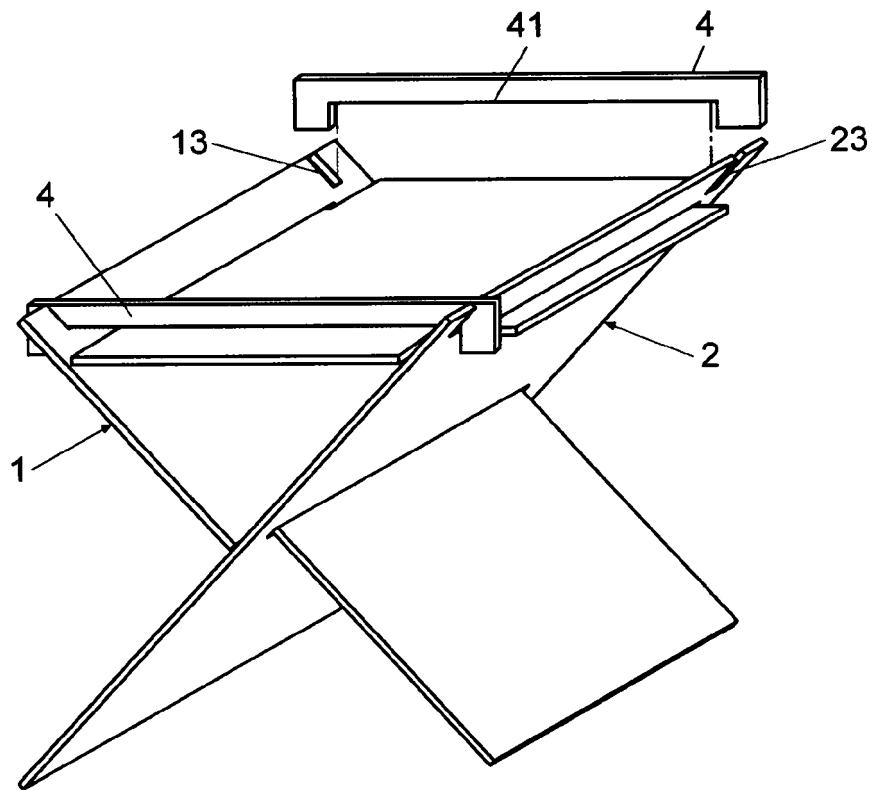


Fig. 2

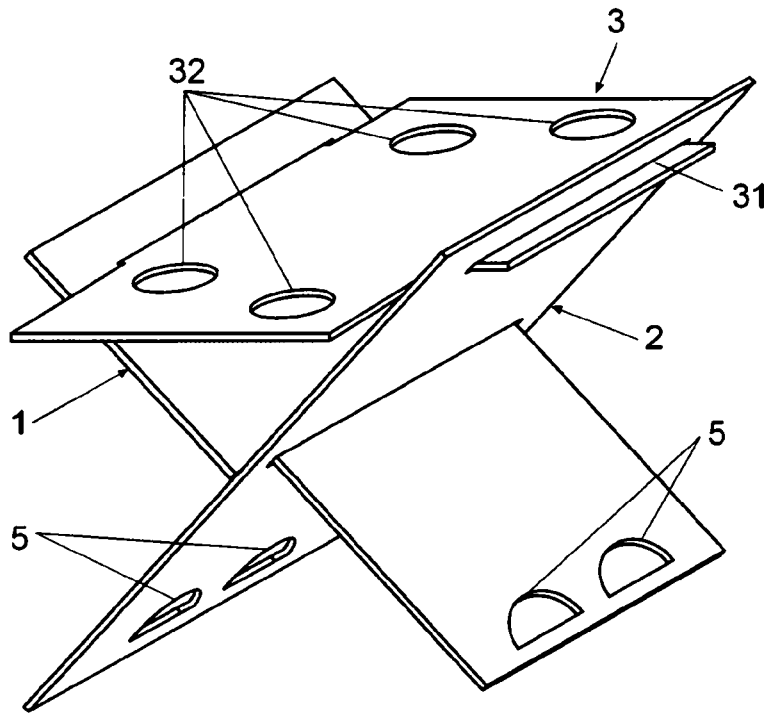


Fig. 3

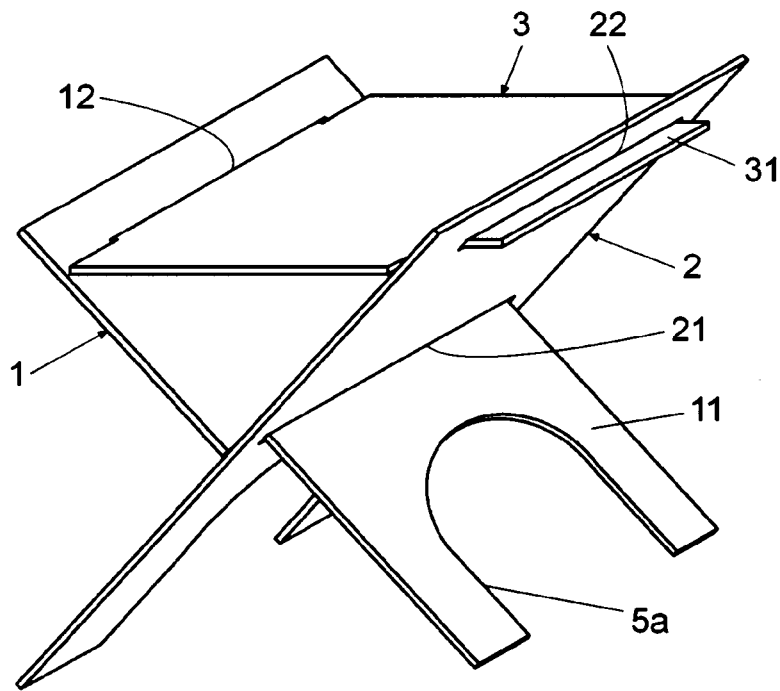


Fig. 4

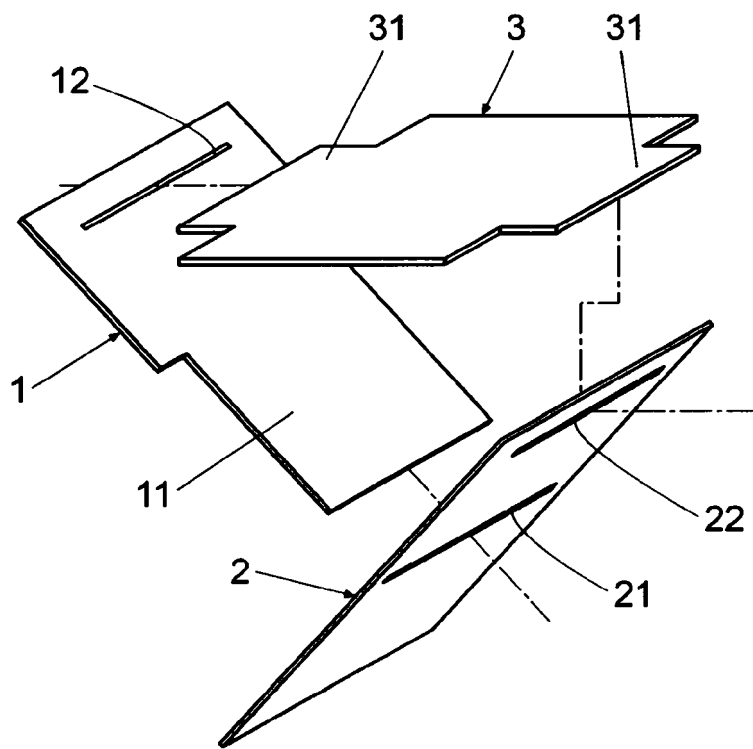


Fig. 5