



# (12) 发明专利

(10) 授权公告号 CN 114901089 B

(45) 授权公告日 2025.06.17

(21) 申请号 202080089358.X

(22) 申请日 2020.12.21

(65) 同一申请的已公布的文献号  
申请公布号 CN 114901089 A

(43) 申请公布日 2022.08.12

(30) 优先权数据  
19219542.8 2019.12.23 EP

(85) PCT国际申请进入国家阶段日  
2022.06.22

(86) PCT国际申请的申请数据  
PCT/EP2020/087530 2020.12.21

(87) PCT国际申请的公布数据  
W02021/130189 EN 2021.07.01

(73) 专利权人 菲利普莫里斯生产公司  
地址 瑞士纳沙泰尔

(72) 发明人 Y·约迪尔 M·明佐尼

(74) 专利代理机构 中国贸促会专利商标事务所  
有限公司 11038  
专利代理师 赵培训

(51) Int.Cl.  
A24D 1/20 (2006.01)  
A24D 3/04 (2006.01)  
A24F 40/40 (2006.01)  
A24F 40/20 (2006.01)

(56) 对比文件  
WO 2019096983 A1, 2019.05.23  
审查员 卢宪媛

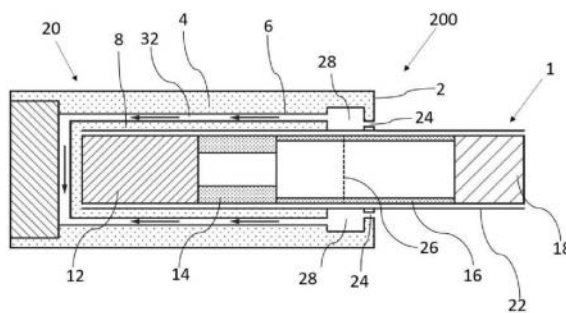
权利要求书2页 说明书17页 附图1页

## (54) 发明名称

具有通风室的气溶胶生成装置

## (57) 摘要

提供了一种被构造成接纳气溶胶生成制品(1)的气溶胶生成装置(20)。所述气溶胶生成装置具有远端和嘴端(2),并且包括壳体(4)和用于在气溶胶生成制品被接纳在装置腔内时加热气溶胶生成制品的加热器。壳体包括周壁(6)。周壁限定用于在装置的嘴端可移除地接纳气溶胶生成制品的装置腔。壳体还包括通风室(28)。通风室被限定在周壁内。通风室被构造成与气溶胶生成装置的外部 and 接纳在装置腔内的气溶胶生成制品流体连通。通风室被构造成通过限定在壳体中的室入口(24)与气溶胶生成装置的外部流体连通。室入口具有小于通风室的截面面积。室入口在通风室和气溶胶生成装置的嘴端之间延伸。通风室的长度小于等于8mm。



1. 一种被构造成接纳气溶胶生成制品的气溶胶生成装置,其中所述气溶胶生成装置具有远端和嘴端,所述气溶胶生成装置包括:

壳体,所述壳体包括限定装置腔的周壁,所述装置腔用于在所述气溶胶生成装置的所述嘴端处可移除地接纳所述气溶胶生成制品;以及

加热器,所述加热器用于在所述气溶胶生成制品被接纳在所述装置腔内时加热所述气溶胶生成制品;

其中所述壳体包括通风室,所述通风室被限定在所述周壁内,并且所述通风室被构造成与所述气溶胶生成装置的外部和被接纳在所述装置腔内的气溶胶生成制品流体连通,

其中所述通风室被构造成通过限定在所述周壁的厚度内的室入口与所述气溶胶生成装置的外部流体连通,所述室入口具有小于所述通风室的截面积并且在所述通风室与所述气溶胶生成装置的所述嘴端之间延伸,

进一步地,其中所述通风室的长度小于或等于8mm。

2. 根据权利要求1所述的气溶胶生成装置,其中所述通风室位于背离所述气溶胶生成装置的所述嘴端的纵向位置处。

3. 根据权利要求1所述的气溶胶生成装置,其中所述室入口的长度在1mm与6mm之间。

4. 根据权利要求1所述的气溶胶生成装置,其中所述室入口的截面积小于或等于所述通风室的截面积的50%。

5. 根据权利要求1-4中任一项所述的气溶胶生成装置,其中所述周壁的限定所述通风室的部分的厚度不同于所述周壁的不同部分的厚度。

6. 根据权利要求5所述的气溶胶生成装置,其中所述周壁的限定所述通风室的所述部分的厚度小于所述周壁的不同部分的厚度。

7. 根据权利要求6所述的气溶胶生成装置,其中所述周壁的限定所述通风室的所述部分的厚度沿着纵向方向变化。

8. 根据权利要求1-4中任一项所述的气溶胶生成装置,其中所述通风室是环形的。

9. 根据权利要求1-4中任一项所述的气溶胶生成装置,其中所述气溶胶生成装置包括用于提取被接纳在所述气溶胶生成装置中的所述气溶胶生成制品的提取器,所述提取器被构造成能够在所述装置腔内移动。

10. 根据权利要求9所述的气溶胶生成装置,其中所述提取器被构造成当所述提取器处于操作位置时暴露所述通风室,所述操作位置由与所述气溶胶生成制品的所述气溶胶形成基质接触的所述加热器限定。

11. 根据权利要求9所述的气溶胶生成装置,其中气流路径被限定在所述气溶胶生成装置的壳体的所述周壁与所述提取器的外表面之间,其中所述通风室与所述气流路径流体连通。

12. 根据权利要求10所述的气溶胶生成装置,其中气流路径被限定在所述气溶胶生成装置的壳体的所述周壁与所述提取器的外表面之间,其中所述通风室与所述气流路径流体连通。

13. 一种气溶胶生成系统,所述气溶胶生成系统包括:

气溶胶生成制品,所述气溶胶生成制品包括:

气溶胶形成基质条;以及

过滤嘴,所述过滤嘴定位在所述气溶胶形成基质条的下游;

其中所述气溶胶形成基质条和所述过滤嘴组装在包装材料内,所述气溶胶生成制品包括位于所述包装材料上的通风区,所述通风区包括延伸穿过所述包装材料的多个孔口;以及

根据权利要求1-12中任一项所述的气溶胶生成装置;

其中所述气溶胶生成系统被构造成使得当所述气溶胶生成制品被接纳在所述装置腔内时,所述气溶胶生成制品的所述通风区位于所述装置腔内,使得所述通风室覆盖所述气溶胶生成制品的所述通风区。

14. 根据权利要求13所述的气溶胶生成系统,其中所述气溶胶生成制品的所述过滤嘴包括:

烟嘴段,所述烟嘴段包括布置在所述气溶胶形成基质条下游的过滤材料芯棒;以及  
中空管状段,所述中空管状段位于所述烟嘴段和所述气溶胶形成基质条之间,  
其中所述通风区位于沿着所述中空管状段的上游半部的一定位置处。

15. 根据权利要求13所述的气溶胶生成系统,其中所述加热器包括细长加热元件,所述细长加热元件被构造成当所述气溶胶生成制品被接纳在所述气溶胶生成装置内时穿透所述气溶胶形成基质条。

16. 根据权利要求14所述的气溶胶生成系统,其中所述加热器包括细长加热元件,所述细长加热元件被构造成当所述气溶胶生成制品被接纳在所述气溶胶生成装置内时穿透所述气溶胶形成基质条。

## 具有通风室的气溶胶生成装置

### 技术领域

[0001] 本发明涉及一种被构造成接纳气溶胶生成制品的气溶胶生成装置并具有通风室。本申请还描述了一种包括这种气溶胶生成装置的气溶胶生成系统。

### 背景技术

[0002] 气溶胶生成制品是本领域中已知的,在该气溶胶生成制品中气溶胶形成基质诸如含烟草的基质被加热而不是被燃烧。通常,在此类加热式吸烟制品中,通过将热量从热源传递到物理地分离的气溶胶形成基质或材料来生成气溶胶,该气溶胶形成基质或材料可被定位成与热源接触,在热源的内部、周围或下游。在使用气溶胶生成制品期间,挥发性化合物通过从热源的热传递而从气溶胶形成基质中释放,并夹带在通过气溶胶生成制品抽吸的空气中。随着所释放的化合物冷却,所述化合物凝结以形成气溶胶。

[0003] 许多现有技术文献公开了用于消耗气溶胶生成制品的气溶胶生成装置。此类装置包括例如电加热式气溶胶生成装置,其中通过将热量从气溶胶生成装置的一个或多个电加热器元件传递到加热式气溶胶生成制品的气溶胶形成基质来生成气溶胶。

[0004] 然而,当在其外包装材料上具有通风孔口(称为“通风区”)的气溶胶生成制品被接纳在已知的气溶胶生成装置内时,此类通风孔口可能暴露于装置的外部环境。在使用装置内的制品期间,通风孔口可提供对流过制品以递送给消费者的气溶胶的有益稀释,以及可降低所产生的气溶胶的温度的通风气流。

[0005] 通风孔口的暴露可能导致消费者在气溶胶生成系统的正常使用期间无意中用其手指或嘴唇堵塞制品的通风孔口。反过来,这种阻塞可能通过增加制品的有效抽吸阻力并阻碍最佳气溶胶形成和冷却而影响消费者的感官体验。因此,期望提供一种解决至少该问题的气溶胶生成装置。

### 发明内容

[0006] 根据本发明,提供一种被构造成接纳气溶胶生成制品的气溶胶生成装置。气溶胶生成装置具有远端和嘴端,并且包括壳体和用于在气溶胶生成制品被接纳在装置腔内时加热气溶胶生成制品的加热器。壳体包括周壁。周壁限定用于在装置的嘴端可移除地接纳气溶胶生成制品的装置腔。壳体还包括通风室。通风室被限定在周壁内。通风室被构造成与气溶胶生成装置的外部 and 接纳在装置腔内的气溶胶生成制品流体连通。通风室被构造成通过限定在壳体中的室入口与气溶胶生成装置的外部流体连通。室入口具有小于通风室的截面积。室入口在通风室和气溶胶生成装置的嘴端之间延伸。通风室的长度小于或等于约 8mm。

[0007] 根据本申请,可以提供一种被构造成接纳气溶胶生成制品的气溶胶生成装置。气溶胶生成装置可具有远端和嘴端。气溶胶生成装置可包括壳体。气溶胶生成装置可包括用于在气溶胶生成制品接纳在装置腔内时加热气溶胶生成制品的加热器。壳体可以包括周壁。周壁可限定用于在装置的嘴端可移除地接纳气溶胶生成制品的装置腔。壳体可以包括

通风室。通风室可以被限定在周壁内。通风室可以被构造成与气溶胶生成装置的外部 and 接纳在装置腔内的气溶胶生成制品流体连通。通风室可以被构造成通过限定在壳体中的室入口与气溶胶生成装置的外部流体连通。室入口可具有小于通风室的截面面积。

[0008] 气溶胶生成装置可包括用于在气溶胶生成制品接纳在装置腔内时加热气溶胶形成基质的加热器。

[0009] 术语“嘴端”是指在元件或部件的正常使用期间被构造成位于使用者的嘴中或嘴附近的元件或部件的部分。嘴端也可对应于下游端。例如,气溶胶生成制品的嘴端也可以是制品的下游端。气溶胶生成制品或装置的嘴端被构造成在正常使用期间放置在消费者的嘴中或附近。气溶胶生成装置的嘴端也可称为气溶胶生成装置的近端。气溶胶生成装置的嘴端可以指气溶胶生成装置的构造成接纳气溶胶生成制品的嘴端面。因此,装置腔的开口端可以限定在气溶胶生成装置的嘴端面中。

[0010] 通过在气溶胶生成装置的周壁内提供通风室,气溶胶生成制品的被接纳在气溶胶生成装置的腔内并且被通风室重叠或包围的部分可以在使用期间被冷却。气溶胶生成制品的包装材料可以是多孔的,以允许进入通风室的空气也进入气溶胶生成制品,以便提供这种冷却效果。当气溶胶生成制品被接纳在气溶胶生成装置内时,这种冷却效应还可在使用期间改善气溶胶生成制品内的气溶胶的形成和成核。气溶胶成核的这种增强可为消费者提供改善的感官体验。此外,通过提供小于或等于约8mm的相对短的通风室,实现了气溶胶生成制品与气溶胶生成装置的通风室之间的较短重叠。因此,气溶胶生成制品的更具定向性和局部的部分在被接纳在装置内时被冷却,并且因此由进入通风室的冷却空气产生的冷却效果在这样的部分上可更有效。

[0011] 此外,在气溶胶生成制品的使用期间,所生成的气溶胶可在通风室内积聚。这种积聚的气溶胶可为消费者提供气溶胶的补充源以在使用期间吸入。这进一步改善了用户的感官体验。

[0012] 在使用期间,消费者可以抽吸气溶胶生成制品,优选抽吸制品的嘴端。空气可以通过室入口并且围绕制品朝向制品的气溶胶形成基质流入通风室中。空气流可以流过制品的气溶胶形成基质,以便在制品的嘴端部处向消费者提供气溶胶。

[0013] 如本文所用,术语“气溶胶生成装置”是指包括加热器元件的装置,该加热器元件与气溶胶生成制品的气溶胶生成基质相互作用以生成气溶胶。

[0014] 气溶胶生成装置的壳体可在装置的远端与嘴端之间延伸。气溶胶生成装置的壳体可从装置的远端延伸到嘴端。

[0015] 如本文所用,术语“纵向”是指对应于气溶胶生成制品或装置的主纵向轴线的方向,其在气溶胶生成制品或气溶胶生成装置的上游端与下游端之间延伸。

[0016] 如本文所用,术语“上游”和“下游”描述气溶胶生成制品或装置的元件或元件的部分相对于气溶胶在使用期间输送通过气溶胶生成制品的方向的相对位置。

[0017] 在使用过程中,空气在纵向方向上被抽吸穿过气溶胶生成制品。术语“横向”是指垂直于纵向轴线的方向。除非另有说明,否则对气溶胶生成制品或气溶胶生成制品的部件的“截面”的任何提及均指横向截面。

[0018] 术语“长度”表示气溶胶生成制品或装置的部件在纵向方向上的尺寸。

[0019] 如本说明书中所用,术语“均质烟草材料”涵盖由烟草材料颗粒的聚结形成的任何

烟草材料。均质烟草材料的片材或幅材通过使微粒烟草聚结而形成,该微粒烟草通过将烟草叶片和烟草叶梗中的一者或两者研磨或以其他方式粉末化而获得。另外,均质烟草材料可包括少量的在烟草的处理、操作和运送期间形成的烟草尘、烟草细粒和其他微粒烟草副产品中的一种或多种。均质烟草材料的片材可以通过浇铸、挤出、造纸工艺或本领域已知的其他任何合适的工艺来生产。

[0020] 术语“多孔”在本文中用于指提供多个孔或开口的材料,该多个孔或开口允许空气通过该材料。

[0021] 表述“被接纳在……内”可以指部件或元件被完全或部分地接纳在另一部件或元件内的事实。例如,表述“气溶胶生成制品被接纳在装置腔内”是指气溶胶生成制品被完全或部分地接纳在气溶胶生成制品的装置腔内。当气溶胶生成制品被接纳在装置腔内时,气溶胶生成制品可邻接装置腔的远端。当气溶胶生成制品被接纳在装置腔内时,气溶胶生成制品可以基本上接近装置腔的远端。装置腔的远端可由端壁限定。

[0022] 装置腔的长度可以在约10mm和约50mm之间。装置腔的长度可以在约20mm和约40mm之间。装置腔的长度可以在约25mm和约30mm之间。

[0023] 术语“嘴端”是指在正常使用期间被构造成在使用者的嘴中或附近的元件或部件的部分。嘴端也可对应于下游端。例如,气溶胶生成制品的嘴端也可以是制品的下游端。气溶胶生成制品或装置的嘴端被构造成在正常使用期间放置在消费者的嘴中或附近。气溶胶生成装置的嘴端也可称为气溶胶生成装置的近端。气溶胶生成装置的嘴端可以指气溶胶生成装置的构造成接纳气溶胶生成制品的嘴端面。因此,装置腔的开口端可以限定在气溶胶产生装置的嘴端面处。

[0024] 通风室可以优选地位于背离气溶胶产生装置的嘴端的纵向位置。优选地,通风室被构造成经由气溶胶生成装置的嘴端与气溶胶生成装置的外部流体连通。优选地,通风室被构造成经由气溶胶生成装置的嘴端面与气溶胶生成装置的外部流体连通。换句话说,空气被构造成经由气溶胶生成装置的嘴端或嘴端面进入通风室。

[0025] 在本上下文,表述“背离气溶胶生成装置的嘴端的纵向位置”是指不位于气溶胶生成装置的嘴端的纵向位置。因此,背离气溶胶生成装置的嘴端的纵向位置是指与气溶胶生成装置的嘴端的纵向位置不同(或相距一定距离)的纵向位置。

[0026] 通过提供背离气溶胶生成装置的嘴端的通风室,通风室可形成围绕接纳在装置的腔内且背离装置的嘴端的气溶胶生成制品的腔或空间。当气溶胶生成制品与制品一起被接纳时,此通风室与气溶胶生成制品的外部流体连通。气溶胶生成制品的外部可由包装材料限定。包装材料可以是多孔的。所述包装材料可以是足够多孔的,以允许来自通风室的空气进入气溶胶生成制品。通过允许空气进入,通风室可以促进制品的冷却,这可以增强气溶胶颗粒在制品内的成核。当位于背离嘴端的纵向位置处时,通风室可以更可能促进成核,因为通风室更可能与气溶胶生成制品的更上游部分重叠,更靠近气溶胶生成发生的地方。因此,通风室的这种定位可以改善向消费者的气溶胶递送。

[0027] 在此类实施方案中,通风室具有两个端部,第一端部和第二端部。通风室的第二端部比通风室的第一端部更靠近装置的嘴端。在此类实施方案中,通风室的两个端部都背离气溶胶生成装置的嘴端定位。换句话说,第二端部不位于装置的嘴端。

[0028] 在此类实施方案中,室入口可以在通风室和气溶胶生成装置的嘴端之间延伸。室

入口可以在通风室的第二端部和气溶胶生成装置的嘴端之间延伸。

[0029] 通风室的第二端部可以位于距气溶胶生成装置的嘴端(面)(或装置腔的开口端)至少约1mm处。通风室的第二端部可以位于距气溶胶生成装置的嘴端(面)至少约2mm处。通风室的第二端部可以位于距气溶胶生成装置的嘴端(面)至少约3mm处。

[0030] 通风室的第一端部可以位于距离装置腔的远端至少约10mm处。通风室的第一端部可以位于距离装置腔的远端至少约20mm处。通风室的第一端部可以位于距离装置腔的远端至少约30mm处。

[0031] 室入口可以是与装置腔分开的元件。换句话说,室入口可以不由装置腔限定,而是可以替代地限定在壳体中。室入口可以限定在限定装置腔的周壁内。优选地,室入口限定在周壁的厚度内或周壁上。换句话说,室入口可以限定在周壁的表面(例如,内表面或内部表面)上或周壁的厚度内,在周壁的内纵向表面和外纵向表面之间的一定位置处。

[0032] 室入口使得气溶胶生成装置的外部与通风室之间能够流体连通。因此,来自装置外部的空气在气溶胶生成制品被接纳在装置内时可与气溶胶生成制品的包装材料流体连通。这种流体连通通过促进成核和冷却在制品中产生的气溶胶来增强气溶胶的产生。

[0033] 当气溶胶生成制品在包装材料上具有通风区时,通过室入口从气溶胶生成装置的外部进入通风室的空气可以通过制品的通风区。这为气溶胶生成制品提供通风。

[0034] 此外,产生的气溶胶可能在通风室中积聚。气溶胶的这种积聚可通过提供气溶胶的补充源来增强消费者的体验。消费者可以使用这种气溶胶的补充源。

[0035] 在一些实施方案中,室入口可以在通风室和气溶胶生成装置的嘴端之间延伸。这使得空气能够通过室入口从装置的外部流到通风室,并且最小化当握持气溶胶生成装置时使用者被手指堵塞的可能性,因为室入口将不围绕装置壳体的周边定位,而是将优选地从装置的嘴端面延伸。

[0036] 室入口可以从通风室沿任何方向延伸,以便在通风室和装置的外部之间建立流体连接。室入口可以基本上沿着平行于气溶胶生成装置的纵向轴线的方向延伸。室入口可以基本上沿着垂直于气溶胶生成装置的纵向轴线的方向延伸。

[0037] 室入口可具有圆形截面。室入口可具有环形截面。室入口可以具有环形扇形的截面。“环形扇区”是指环形形状或环的一部分或一段。

[0038] 室入口和通风室可以具有相同的截面形状。例如,通风室可以是环形的,并且室入口可以是环形的。例如,通风室可以是圆形的,并且室入口也可以是圆形的。或者,室入口和通风室可以具有不同的截面形状。例如,室入口可以是圆形的,并且通风室可以是环形的。

[0039] 室入口的截面面积可以小于通风室的截面面积。室入口的截面面积可以沿着纵向方向变化。

[0040] 室入口可以是圆柱形或圆锥形的。

[0041] 室入口的截面面积可小于或等于通风腔的截面面积的约75%。室入口的截面面积可以小于或等于通风室的截面面积的约50%。室入口的截面面积可小于或等于通风室的截面面积的约25%。室入口的截面面积可小于或等于通风腔的截面面积的约20%。室入口的截面面积可以小于或等于通风室的截面面积的约10%。室入口的截面面积可小于或等于通风室的截面面积的约5%。

[0042] 室入口的直径可等于或大于约0.1mm。室入口的直径可等于或大于约0.2mm。室入

口的直径可等于或大于约0.5mm。

[0043] 室入口的直径可等于或小于约2mm。室入口的直径可等于或小于约1.5mm。室入口的直径可等于或小于约1mm。

[0044] 室入口的直径可在约0.1mm与约2mm之间。室入口的直径可在约0.2mm与约1.5mm之间。室入口的直径可在约0.5mm与约1mm之间。

[0045] 室入口的直径与通风室的深度的比率可以等于或小于约30。室入口的直径与通风室的深度的比率可以等于或小于约20。室入口的直径与通风室的深度的比率可以等于或大于约15。

[0046] 室入口的直径与通风室的深度的比率可以等于或大于约2。室入口的直径与通风室的深度的比率可以等于或大于约5。室入口的直径与通风室的深度的比率可以等于或大于约10。

[0047] 室入口的直径与通风室的深度的比率的范围可以在约2和约30之间。室入口的直径与通风室的深度的比率的范围可以在约5和约20之间。室入口的直径与通风室的深度的比率的范围可以在约10和约15之间。

[0048] 在通风室的深度变化的情况下,通风室的深度可以指通风室的平均深度。在室入口的直径变化的情况下,室入口的直径可以指室入口的平均直径。

[0049] 室入口的长度可等于或大于约1mm。室入口的长度可等于或大于约2mm。室入口的长度可等于或大于约3mm。

[0050] 室入口的长度可等于或小于约15mm。室入口的长度可等于或小于约10mm。室入口的长度可等于或小于约6mm。室入口的长度可等于或小于约4mm。

[0051] 室入口的长度可以在约1mm与约15mm之间。室入口的长度可以在约1mm与约6mm之间。室入口的长度可以在约2mm与约6mm之间。室入口的长度可以在约3mm与约4mm之间。

[0052] 室入口的长度可以限定通风室距气溶胶生成装置的嘴端的距离。

[0053] 可以有多个室入口。在此类实施方案中,室入口可以均匀地且径向地分布在装置的嘴端。

[0054] 在一些实施方案中,限定通风室的周壁的部分的厚度可以不同于周壁的不同部分的厚度。

[0055] 在一些实施方案中,限定通风室的周壁的部分的厚度可以小于周壁的不同部分的厚度。在一些实施方案中,限定通风室的周壁的部分的厚度可以小于周壁的其余部分的厚度。

[0056] 在一些实施方案中,限定通风室的周壁的部分的厚度可以沿着纵向方向变化。在此类实施方案中,限定通风室的周壁的部分可以朝向气溶胶生成装置的嘴端减小。在此类实施方案中,限定通风室的周壁的部分可以朝向气溶胶生成装置的嘴端增加。

[0057] 周壁的厚度的变化使得能够在装置腔的周壁内限定通风室。厚度的此改变或差异提供接纳于装置内的气溶胶生成制品与装置腔的周壁之间的空间,所述空间又使得空气能够在周壁与所接纳的制品之间流动。这允许气流到达制品的通风区或包装材料,以便为气溶胶提供通风或冷却效果。

[0058] 通风室可以是环形的。通风室可以是限定在装置壳体的周壁中的连续环形室。这使得通风室能够包围所接纳的制品的整个包装材料或通风区,从而使通风室与所接纳的气

溶胶生成制品的通风区之间的重叠量最大化。重叠量越大,提供给接纳在装置中的气溶胶生成制品的通风越大。另外,环形通风室可以简单且有效地制造。

[0059] 通风室可以具有正方形、矩形或三角形的纵向截面。

[0060] 通风室可以是部分地包围所接纳的气溶胶生成制品的包装材料或通风区的环形部分(或扇形)。气溶胶生成装置可包括多个通风室。这种多个通风室可以包括布置在不同纵向位置处的多个通风室或者布置在不同周向位置处的多个通风室。

[0061] 通风室的长度可以小于或等于约8mm。通风室的长度可以小于或等于约4mm。通风室的长度可以小于或等于约3mm。

[0062] 通风室的长度可以大于或等于约1mm。通风室的长度可以大于或等于约2mm。通风室的长度可以大于或等于约1mm。

[0063] 通风室的长度可以在约1mm和约8mm之间。通风室的长度可以在约2mm和约4mm之间。通风室的长度可以在约3mm和约4mm之间。

[0064] 通风室的长度可以是装置腔长度的至少约2.5%。通风室的长度可以是装置腔长度的至少约5%。通风室的长度可以是装置腔长度的至少约7.5%。通风室的长度可以是装置腔长度的至少约10%。

[0065] 通风室的长度可以小于装置腔长度的约40%。通风室的长度可以小于装置腔长度的约30%。通风室的长度可以小于装置腔长度的约25%。通风室的长度可以小于装置腔长度的约20%。通风室的长度可以小于装置腔长度的约15%。

[0066] 通风室的长度可以在装置腔长度的约2.5%与约40%之间。通风室的长度可以在装置腔长度的约5%与约30%之间。通风室的长度可以在装置腔长度的约7.5%与约25%之间。

[0067] 通过提供相对短或小的通风室,可以实现气溶胶生成制品与气溶胶生成装置的通风室之间的相对较短或较小的重叠。因此,气溶胶生成制品的更具定向性且局部化的部分在接纳于装置内时被冷却,且因此来自进入通风室的冷却空气的冷却效果可对制品的此部分更有效。

[0068] 通风室的深度是指通风室延伸到装置壳体的周壁中的径向距离。通风室的深度可以小于或等于约3mm。通风室的深度可以小于或等于约2mm。通风室的深度可以小于或等于约1.5mm。

[0069] 通风室的深度可以大于或等于约0.5mm。通风室的深度可以大于或等于约1mm。

[0070] 通风室的深度可以在约0.5mm和约3mm之间。通风室的深度可以在约1mm和约2mm之间。

[0071] 通风室的截面面积可以大于或等于约5平方毫米。通风室的截面面积可以大于或等于约20平方毫米。通风室的截面面积可以大于或等于约50平方毫米。

[0072] 通风室的截面面积可以小于或等于约275平方毫米。通风室的截面面积可以小于或等于约150平方毫米。

[0073] 通风室的截面面积可以在约5平方毫米和约275平方毫米之间。通风室的截面面积可以在约20平方毫米和约150平方毫米之间。

[0074] 气溶胶生成装置壳体的限定装置壳体的周壁的厚度可大于或等于约1mm。周壁的厚度可以大于或等于约2mm。周壁的厚度可以大于或等于约3mm。

[0075] 限定装置壳体的气溶胶生成装置壳体的周壁的厚度可小于或等于约10mm。周壁的

厚度可以小于或等于约7.5mm。周壁的厚度可以小于或等于约5mm。

[0076] 限定装置壳体的气溶胶生成装置壳体的周壁的厚度可在约1mm与约10mm之间。周壁的厚度可以在约2mm和约7.5mm之间。周壁的厚度可以在约3mm和约5mm之间。

[0077] 通风室的深度可以小于或等于周壁厚度的约75%。通风室的深度可以小于或等于周壁厚度的约50%。通风室的深度可以小于或等于周壁厚度的约35%。

[0078] 通风室的深度可以大于或等于周壁厚度的约10%。通风室的深度可以大于或等于周壁厚度的约20%。通风室的深度可以大于或等于周壁厚度的约25%。

[0079] 通风室的深度可以在周壁厚度的约10%与约75%之间。通风室的深度可以在周壁厚度的约20%与约50%之间。通风室的深度可以在周壁厚度的约25%与约35%之间。

[0080] 气溶胶生成装置可包括用于提取接纳在气溶胶生成装置中的气溶胶生成制品的提取器,所述提取器被构造成能够在装置腔内移动。

[0081] 提取器被构造成当提取器处于操作位置时暴露通风室,操作位置由与气溶胶生成制品的气溶胶形成基质接触的加热器限定。

[0082] 所述提取器包括被构造成接纳气溶胶生成制品的容器主体。提取器的容器主体(提取器主体)可包括端壁和周壁。提取器的容器主体包括与端壁相对的开口端,气溶胶生成制品可通过所述开口端被接纳。气溶胶生成制品被构造成一旦被接纳在提取器主体内就邻接端壁。当气溶胶生成制品被接纳在提取器内时,容器主体的周壁可以外接气溶胶生成制品。在存在提取器的此类实施方案中,提取器主体的周壁可限定通风室。或者,装置壳体的周壁可限定通风室。

[0083] 提取器的尺寸可以被设计成使得在操作位置中,容器主体在通风室的第一端部与装置腔的远端之间延伸。这使得气溶胶生成制品能够直接暴露于通风室,而不会使提取器主体遮蔽通风室和气溶胶生成制品之间的流体连通。

[0084] 提取器的尺寸可以被设计成使得在操作位置,容器主体在装置腔的嘴端和装置腔的远端之间延伸。在此类实施方案中,提取器主体可具有切口或多个切口,以允许通风室在插入时暴露于气溶胶生成制品。提取器主体和装置腔一起可被构造成确保在使用所述一个或多个切口期间与通风室或多个通风室对准。例如,抽吸体可以包括突起,该突起被布置成与位于气溶胶生成装置的壳体中的狭槽或凹槽配合。

[0085] 气溶胶生成装置可包括细长加热器,所述细长加热器被布置成用于在气溶胶生成制品被接纳在装置腔内时插入到气溶胶生成制品中。细长加热器可以与装置腔一起布置。细长加热器可延伸到装置腔中。下面进一步讨论可选的加热装置。然而,在加热器延伸到装置腔中的此类实施方案中,提取器主体包括在端壁处的孔口,以用于允许加热器延伸到气溶胶生成制品中。这种孔口可以允许空气进入提取器腔的内部,使得空气可以在使用期间流动通过气溶胶生成制品的气溶胶形成基质条。或者,可提供另外的孔口以便允许空气进入提取器腔的内部。

[0086] 在一些实施方案中,提取器主体的长度可小于装置腔的长度。在此类实施方案中,当提取器处于操作位置时(当提取器与装置腔的远端邻接时),通风室可以由装置壳体的不包围提取器的周壁的部分限定。当提取器处于操作位置时,周壁的这一部分限定通风室。有效地,装置壳体的周壁的所述部分可以纵向延伸超过提取器以限定通风室。气溶胶生成制品与装置壳体的周壁之间的间隔或间隙限定通风室。

[0087] 气流路径可以被限定成使得能够在被接纳在装置腔内的气溶胶生成制品的气溶胶形成基质与气溶胶生成装置的外部之间进行流体连通。该气流路径允许在使用者在气溶胶生成装置内被加热的气溶胶生成制品上抽吸时形成气溶胶。来自空气流动路径的空气可以流入气溶胶生成制品的上游端中并且通过制品的气溶胶形成基质。这种气流路径可以限定在气溶胶生成装置内。

[0088] 在提供有提取器的实施方案中,气流路径可以限定在气溶胶生成装置壳体的周壁与提取器的外表面之间,其中通风室与所述气流路径流体连通。

[0089] 在不提供提取器的实施方案中,气流路径可限定在气溶胶生成装置壳体的周壁的厚度内。气流路径也可以与通风室流体连通。

[0090] 还提供一种气溶胶生成系统,其包括如上文所讨论的气溶胶生成制品和气溶胶生成装置。气溶胶生成制品可以包括气溶胶形成基质条和定位在气溶胶形成基质条的下游的过滤嘴。气溶胶形成基质条和过滤嘴可以组装在包装材料内。气溶胶生成制品可包括位于包装材料上的通风区。气溶胶生成系统被构造使得当气溶胶生成制品接纳在装置腔内时,气溶胶生成制品的通风区位于装置腔内,使得通风室覆盖气溶胶生成制品的通风区。

[0091] 如上所述,通风室可以是环形的,以便当气溶胶生成制品被接纳在装置内时包围气溶胶生成制品的通风区。

[0092] 通过提供覆盖来自气溶胶生成制品的通风区的通风室,确保了在气溶胶生成系统的使用期间,气溶胶生成制品的通风区被气溶胶生成装置的壳体覆盖并且不暴露于装置的外部。

[0093] 另外,通过提供覆盖制品的通风区的通风室,还确保了空气或气溶胶能够在制品的通风区和限定在周壁中的通风室的内表面之间流动。这意味着,在正常使用期间,通风区可起到其向制品提供通风而不被消费者遮挡或阻挡的功能。

[0094] 通风室可以被构造与气溶胶生成装置的外部和气溶胶生成制品的通风区流体连通。

[0095] 当气溶胶生成制品接纳在装置腔内时,制品的通风区被布置成与装置内限定的通风室对准且由所述通风室包围。这确保在气溶胶生成系统的正常使用期间,气溶胶生成制品的通风区由气溶胶生成装置的壳体覆盖,使得通风区不暴露于装置的外部。还确保空气或气溶胶可在装置的通风室和制品的通风区之间流动。这意味着,在使用期间,通风区可起到向制品提供通风而不被消费者的嘴或手指遮挡或阻挡的作用。

[0096] 在整个本说明书中,术语“通风水平”可用于表示经由通风区(通风气流)进入气溶胶生成制品中的气流与气溶胶气流和通风气流的总和的体积比。通风水平越大,递送给消费者的气溶胶流的稀释度越高。通风水平在气溶胶生成制品上独立地测量,即,不将气溶胶生成制品插入到适于加热气溶胶形成基质的合适的气溶胶生成装置中。

[0097] 本公开的气溶胶生成制品可包括位于气溶胶形成基质条下游的下游区段。这种下游区段可以被认为是气溶胶生成制品的过滤嘴。过滤嘴(或制品的下游区段)或烟嘴段可包括过滤材料芯棒和在气溶胶形成基质条与烟嘴段之间的位置处的中空管状段。所有三个元件纵向对准。气溶胶形成基质条至少包括气溶胶形成剂。在一些实施方案中,用于与本发明一起使用的气溶胶生成制品可包括布置在气溶胶形成基质条与中空管状段之间且与其纵向对准的额外支撑元件(或支撑段)。更详细地,支撑元件(或支撑段)优选地设置在杆的紧

邻下游和中空管状段的紧邻上游。支撑元件或段可以是管状的。

[0098] 气溶胶生成制品的通风区可位于沿着制品的任何位置处。通风区可以位于气溶胶形成基质条的下游的一定位置处。通风区可位于沿着制品的过滤嘴或烟嘴段的中空管状段的一定位置处。通风区可位于沿着制品的过滤嘴的过滤材料芯棒的一定位置处。

[0099] 气溶胶生成制品的过滤嘴可以包括烟嘴段,所述烟嘴段包括布置在气溶胶形成基质条的下游的过滤材料芯棒;以及中空管状段,其位于烟嘴段与气溶胶形成基质条之间,其中通风区位于沿着中空管状段的上游半部的一定位置处。

[0100] 术语“上游半部”是指元件的上游端和元件的中点之间的元件的区或部分。

[0101] 气溶胶生成制品可包括在沿着中空管状段距中空管状段的上游端小于约18毫米(mm)的位置处的通风区。通风区与中空管状段的上游端之间的距离可以小于约15毫米。甚至更优选地,通风区与中空管状段的上游端之间的距离小于约10毫米。

[0102] 另外,或作为替代方案,通风区与中空管状段的上游端之间的距离可为至少约2毫米。通风区与中空管状段的上游端之间的距离可以为至少约4毫米。通风区与中空管状段的上游端之间的距离可以为至少约6毫米。

[0103] 通风区可以设置在沿着中空管状段的距烟嘴的上游端至少约2毫米的位置处。优选地,通风区设置在沿着中空管状段的离街口的上游端至少4毫米的位置处。优选地,通风区设置在沿着中空管状段的距烟嘴的上游端至少约5毫米的位置处。甚至更优选地,通风区设置在沿着中空管状段的离街口的上游端至少6毫米的位置处。

[0104] 当流过气溶胶生成制品的空气与气溶胶颗粒的混合物到达通风区时,经由通风区抽吸到中空管状段的外部空气与气溶胶混合。这迅速降低气溶胶混合物的温度,同时部分地稀释空气与气溶胶颗粒的混合物。通过在距烟嘴段的上游端一定距离处提供落入上述范围内的通风区,冷却室有效地提供在烟嘴的紧上游,其中有利地促进气溶胶颗粒的成核和生长。因此,至少部分地抵消进入中空管状段中的通风空气的稀释效应,这有利地使得能够提供令消费者满意的气溶胶递送水平。

[0105] 通风区可以设置在沿着中空管状段的距离烟嘴段的下游端至少约10毫米的位置处。通风区可以设置在沿着中空管状段的距离烟嘴段的下游端至少约12毫米的位置处。通风区可以设置在沿着中空管状段的距离烟嘴段的下游端至少约15毫米的位置处。这是有利的,因为它确保在使用期间,通风区不被消费者的唇缘阻塞。

[0106] 在一些实施方案中,通风区设置在沿着中空管状段距烟嘴段的下游端约10毫米到约25毫米、更优选地距烟嘴段的下游端约12毫米到约20毫米的位置处。在示例性实施方案中,通风区设置在沿着中空管状段离烟嘴段的下游端约18毫米的位置处。在另一示例性实施方案中,通风区设置在沿着中空管状段离烟嘴段的下游端约13毫米的位置处。

[0107] 不希望受理论的约束,已经发现,由冷却器、外部空气经由通风区进入中空管状段中所引起的温度下降可对气溶胶颗粒的成核和生长具有有利影响。

[0108] 在这种可能因聚结现象而更加复杂化的情境下,冷却的温度和速率在确定系统如何响应方面起着关键作用。一般来讲,不同的冷却速率可导致与液相(液滴)形成有关的显著不同的时间行为,因为成核过程通常是非线性的。不希望受到理论的束缚,假设冷却可以导致小滴数量浓度的快速增加,随后是这种生长的强烈、短暂的增加(成核爆发)。这种成核爆发在较低温度下似乎更为显著。此外,似乎更高的冷却速率可能有利于更早开始成核。相

比之下,冷却速率的降低似乎对气溶胶小滴最终达到的最终尺寸具有有利的影响。

[0109] 因此,外部空气经由通风区进入中空管状段所引起的快速冷却可有利地用于促进气溶胶小滴的成核和生长。然而,同时,外部空气进入中空管状段具有稀释递送到消费者的气溶胶流的直接缺点。

[0110] 另外,已经发现,在用于本发明的气溶胶生成制品中,由通风空气在沿着由上述中空管状段限定的导管的位置处的进入引起的冷却和稀释效果对含酚物质的生成和递送具有令人惊讶的降低效果。

[0111] 通风区可包括延伸穿过气溶胶生成制品的包装材料的一行或多行孔口或穿孔。通风区的孔口或穿孔可以延伸穿过气溶胶生成制品的过滤嘴。

[0112] 通风区可以位于沿着气溶胶形成基质条的一定位置处。通风区可以位于气溶胶形成基质条的下游的一定位置处。通风区可以位于沿着中空管状段的一定位置处。通风区可以位于沿着支撑段的一定位置处。通风区可以位于沿着烟嘴段的一定位置处。根据通风区所处的位置,通风区的孔口可以延伸穿过中空管状段、支撑段或烟嘴段。

[0113] 通风区可沿中空管状段定位,并且通风区的孔口或穿孔可延伸穿过中空管状段的周壁。这被理解为是有利的,因为通过将由通风产生的冷却效果集中在由中空管状段限定的腔的短部分上,可以进一步增强气溶胶成核。这是因为预期来自气溶胶形成基质的挥发物质的流的更快且更剧烈的冷却特别有利于气溶胶颗粒的新核的形成。

[0114] 通风区可以仅包括一排孔口或穿孔。一排孔口或穿孔可包括8至30个之间的孔口或穿孔。通风区可以包围气溶胶生成制品。通风区可以包围气溶胶形成基质条。通风区可以包围中空管状段。通风区可以包围支撑段。通风区可以包围烟嘴段。通风穿孔(或孔口)可以具有均匀的尺寸。作为替代方案,通风穿孔的大小可以不同。通过改变通风穿孔的数量和大小,当消费者在使用期间抽吸气溶胶生成制品的衔口时,可以调节进入中空管状段的外部空气的量。因此,有利地可以调节气溶胶生成制品的通风水平。

[0115] 通风穿孔可以使用任何合适的技术形成,例如通过激光技术、作为气溶胶生成制品的一部分的中空管状段的机械穿孔或者在中空管状段与其他元件结合形成气溶胶生成制品之前的预穿孔。优选地,通风穿孔通过在线激光穿孔形成。

[0116] 在用于本发明的气溶胶生成制品中,制品的总抽吸阻力(RTD)基本上取决于气溶胶形成基质条的RTD和过滤嘴的烟嘴段的RTD,因为中空管状段基本上是空的,并且因此基本上仅在一定程度上有助于总RTD。实际上,中空管状段可适于产生范围为约0毫米H<sub>2</sub>O(约0Pa)到约20毫米H<sub>2</sub>O(约200Pa)的RTD。中空管状段可适于产生介于约0毫米H<sub>2</sub>O(约0Pa)至约10毫米H<sub>2</sub>O(约100Pa)之间的RTD。

[0117] 气溶胶生成制品可具有小于约90毫米H<sub>2</sub>O(约900Pa)的总RTD。气溶胶生成制品可具有小于约80毫米H<sub>2</sub>O(约800Pa)的总RTD。气溶胶生成制品可具有小于约70毫米H<sub>2</sub>O(约700Pa)的总RTD。

[0118] 另外或作为替代方案,气溶胶生成制品可具有至少约30毫米H<sub>2</sub>O(约300Pa)的总RTD。气溶胶生成制品可具有至少约40毫米H<sub>2</sub>O(约400Pa)的总RTD。气溶胶生成制品可具有至少约50毫米H<sub>2</sub>O(约500Pa)的总RTD。

[0119] 气溶胶生成制品的RTD可以被评估为在ISO 3402中定义的测试条件下必须施加到衔口的下游端的负压,以便维持17.5 ml/s的空气稳定体积流通过衔口。上面列出的RTD值

旨在单独测量在气溶胶生成制品上(即,在将制品插入气溶胶生成装置之前),而不阻挡通风区的穿孔。

[0120] 通风区与气溶胶生成制品的上游端之间的距离可小于约50毫米。通风区与气溶胶生成制品的上游端之间的距离可小于约45毫米。通风区与气溶胶生成制品的上游端之间的距离可小于约40毫米。

[0121] 通风区与气溶胶生成制品的上游端之间的距离可为至少约12毫米。通风区与气溶胶生成制品的上游端之间的距离可为至少约15毫米。通风区与气溶胶生成制品的上游端之间的距离可为至少约20毫米。在一些实施方案中,通风区与气溶胶生成制品的上游端之间的距离可为至少约25毫米。

[0122] 通风区与气溶胶形成基质条的下游端之间的距离可为至少约2毫米。通风区与气溶胶形成基质条的下游端之间的距离可为至少约5毫米。通风区与气溶胶形成基质条的下游端之间的距离可为至少约10毫米。在一些实施方案中,通风区与气溶胶形成基质条的下游端之间的距离可为至少约15毫米。

[0123] 通风区与气溶胶形成基质条的下游端之间的距离可小于约35毫米。通风区与气溶胶形成基质条的下游端之间的距离可小于约30毫米。通风区与气溶胶形成基质条的下游端之间的距离可小于约25毫米。

[0124] 气溶胶生成基质条的外径优选地大约等于气溶胶生成制品的外径。

[0125] 优选地,气溶胶生成基质条具有至少约5毫米的外径。气溶胶生成基质条可具有在约5毫米与约12毫米之间,例如在约5毫米与约10毫米之间或在约6毫米与约8毫米之间的外径。在优选实施方案中,气溶胶生成基质条具有7.2毫米至约10%内的外径。

[0126] 气溶胶生成基质条可具有在约5毫米与约100毫米之间的长度。优选地,气溶胶生成基质条具有至少约5毫米,更优选地至少约7毫米的长度。另外,或作为替代方案,气溶胶生成基质条优选地具有小于约80毫米,更优选地小于约65毫米,甚至更优选地小于约50毫米的长度。在特别优选的实施方案中,气溶胶生成基质条具有小于约35毫米,更优选地小于25毫米,甚至更优选地小于约20毫米的长度。在一个实施方案中,气溶胶生成基质条可具有约10毫米的长度。在优选的实施方案中,气溶胶生成基质条具有约12毫米的长度。

[0127] 优选地,气溶胶生成基质条沿着条的长度具有基本均匀的截面。特别优选地,气溶胶生成基质条具有基本圆形的截面。

[0128] 在优选实施方案中,浮质形成基质包括一个或多个均质化的烟草材料的聚集片材。优选地,一个或多个均质烟草材料的片材是有纹理的。如本文中所示,术语“纹理化片材”表示已卷曲、凸印、凹印、穿孔或以另外方式变形的片材。用于本发明的均质烟草材料的纹理化片材可包括多个间隔开的压痕、凸起、穿孔或其组合。根据本发明的特别优选的实施方案,气溶胶形成基质条包括由包装物限定的均质烟草材料的聚集卷曲片材。

[0129] 如本文中所使用,术语“卷曲片材”预期与术语“起皱片材”同义,且表示具有多个基本平行的脊或波纹的片材。优选地,均质烟草材料的卷曲片材具有与根据本发明的条的圆柱轴基本上平行的多个脊或波纹。这有利地促进了均质烟草材料的卷曲片材的聚集以形成条。然而,应了解用于本发明的均质烟草材料的卷曲片材可替代地或另外具有以锐角或钝角设置于条的圆柱轴线的多个基本上平行的脊或波纹。用于本发明制品的条的均质烟草材料的片材可以在其基本整个表面上基本均匀地纹理化。例如,用于制造在与本发明一起

使用的气溶胶生成制品中使用的条的均质烟草材料的卷曲片材可包括多个基本上平行的脊或波纹,这些脊或波纹在片材的宽度上基本上均匀地间隔开。

[0130] 用于本发明的均质烟草材料的片材或幅材可具有以干重计至少约40重量%,更优选以干重计至少约60重量%,更优选以干重计至少约70重量%,最优选以干重计至少约90重量%的烟草含量。

[0131] 用于气溶胶形成基质的均质烟草材料的片材或幅材可以包括一种或多种内在粘合剂,即烟草内在粘合剂,一种或多种外在粘合剂,即烟草外来粘合剂,或其组合,以帮助颗粒状烟草聚集。替代地或另外,用于在气溶胶形成基质中使用的均质烟草材料的片材可以包括其他添加剂,所述其他添加剂包括但不限于烟草和非烟草纤维、气溶胶形成剂、保湿剂、增塑剂、香料、填充剂、水性溶剂和非水性溶剂及其组合。

[0132] 包括在用于气溶胶形成基质中的均质烟草材料的片材或纤网中的合适外部粘结剂在本领域中是已知的,包括但不限于:树胶,例如瓜尔豆胶、黄原胶、阿拉伯胶和刺槐豆胶;纤维素粘结剂,例如羟丙基纤维素、羧甲基纤维素、羟乙基纤维素、甲基纤维素和乙基纤维素;多糖,例如淀粉;有机酸,例如藻酸;有机酸的共轭碱盐,例如海藻酸钠、琼脂和果胶;以及它们的组合。

[0133] 包含在用于气溶胶形成基质的均质烟草材料的片材或幅材中的合适的非烟草纤维是本领域已知的,并且包括但不限于:纤维素纤维;软木纤维;硬木纤维;黄麻纤维及其组合。在包括在用于气溶胶形成基质的均质烟草材料的片材中之前,非烟草纤维可以通过本领域已知的合适的方法处理,包括但不限于:机械制浆;精炼;化学制浆;漂白;硫酸盐制浆;以及它们的组合。

[0134] 均质烟草材料的片材或纤网可包括气溶胶形成剂。如本文中所示,术语“气溶胶形成剂”描述任何合适的已知化合物或化合物的混合物,所述化合物或化合物的混合物在使用中促进形成气溶胶并且在气溶胶生成制品的工作温度下基本抵抗热降解。

[0135] 合适的气溶胶形成剂是本领域已知的,并且包括但不限于:多元醇,诸如丙二醇、三甘醇、1,3-丁二醇、甘油;多元醇的酯,诸如甘油单乙酸酯、甘油二乙酸酯或甘油三乙酸酯;以及一元羧酸、二元羧酸或多元羧酸的脂肪酸酯,诸如十二烷二酸二甲酯和十四烷二酸二甲酯。

[0136] 优选的气溶胶形成剂是多元醇或其混合物,诸如丙二醇、三甘醇、1,3-丁二醇和最优选的甘油。

[0137] 均质烟草材料的片材或幅材可包含单种气溶胶形成剂。替代地,均质烟草材料的片材或幅材可包含两种或更多种气溶胶形成剂的组合。

[0138] 均质烟草材料的片材或幅材具有以干重计大于约10%的气溶胶形成剂含量。优选地,均质烟草材料的片材或幅材具有以干重计大于约12%的气溶胶形成剂含量。更优选地,均质烟草材料的片材或幅材具有以干重计大于约14%的气溶胶形成剂含量。甚至更优选地,均质烟草材料的片材或幅材具有以干重计大于约16%的气溶胶形成剂含量。

[0139] 均质烟草材料的片材可具有以干重计约10%至约30%的气溶胶形成剂含量。优选地,均质烟草材料的片材或幅材具有以干重计小于约25%的气溶胶形成剂含量。

[0140] 在优选的实施方案中,均质烟草材料的片材具有以干重计约20%的气溶胶形成剂含量。

[0141] 用于本发明的气溶胶生成制品中的均质烟草的片材或幅材可通过本领域已知的方法(例如在国际专利申请W0-A-2012/164009 A2中公开的方法)来制造。在优选的实施方案中,用于气溶胶生成制品中的均质烟草材料的片材由包含颗粒烟草、瓜尔豆胶、纤维素纤维和甘油的浆料通过浇铸工艺来形成。

[0142] 用于气溶胶生成制品中的条中的均质烟草材料的替代布置将是技术人员已知的,并且可以包括多个均质烟草材料的堆叠片材、通过绕其纵向轴线缠绕均质烟草材料的条状物而形成的多个细长管状元件等等。

[0143] 作为另一替代方案,气溶胶形成基质条可以包含非基于烟草的、含尼古丁材料,例如装载有尼古丁(例如,呈尼古丁盐的形式)和气溶胶形成剂的吸附剂非烟草材料的片材。在国际应用W0-A-2015/052652中描述此类条的实例。另外或作为替代方案,气溶胶形成基质条可以包含非烟草植物材料,例如芳香族非烟草植物材料。

[0144] 气溶胶形成基质由包装材料包围。包装物可以由多孔或无孔的片材材料形成。包装物可以由任何合适的材料或材料组合形成。优选地,包装物是纸质包装物。

[0145] 烟嘴段包括能够移除微粒组分、气体组分或组合的过滤材料芯棒。合适的过滤材料是本领域中已知的,包括但不限于:纤维过滤材料,诸如例如乙酸纤维素丝束、粘胶纤维、多羟基链烷酸酯(PHA)纤维、聚乳酸(PLA)纤维和纸;吸附剂,诸如例如活性氧化铝、沸石、分子筛和硅胶;以及它们的组合。另外,过滤材料芯棒还可包含一种或多种气溶胶改性剂。合适的气溶胶改性剂是本领域中已知的,并且包括但不限于香料,诸如例如薄荷醇。在一些实施方案中,烟嘴还可包括在过滤材料芯棒的下流的嘴端凹部。举例来说,烟嘴可包括与过滤材料芯棒纵向对准且紧邻过滤材料芯棒的下流布置的中空管,所述中空管在嘴端处形成腔,所述腔在烟嘴和气溶胶生成制品的下流端处对外部环境开放。

[0146] 烟嘴的长度优选地为至少约4毫米,更优选地至少约6毫米,甚至更优选地至少约8毫米。另外或作为替代方案,烟嘴的长度优选地小于25毫米,更优选地小于20毫米,甚至更优选地小于15毫米。在一些优选的实施方案中,烟嘴的长度约4毫米至约25毫米,更优选地约6毫米至约20毫米。烟嘴的长度可以是约7毫米。烟嘴的长度可以是约12毫米。

[0147] 中空管状段的长度优选地为至少约10毫米。更优选地,中空管状段的长度为至少约15毫米。另外,或作为替代方案,中空管状段的长度优选地小于约30毫米。更优选地,中空管状段的长度小于约25毫米。甚至更优选地,中空管状段的长度小于约20毫米。在一些优选的实施方案中,中空管状段的长度为约10毫米至约30毫米、更优选地约12毫米至约25毫米、甚至更优选地约15毫米至约20毫米。举例来说,在特别优选的实施方案中,中空管状段的长度为约18毫米。在另一个特别优选的实施方案中,中空管状段的长度为约13毫米。

[0148] 中空管状段的周壁的厚度小于约1.5毫米。优选地,中空管状段的周壁的厚度小于约1250微米,更优选地小于约1000微米,甚至更优选地小于约900微米。在特别优选的实施方案中,中空管状段的周壁的厚度小于约800微米。

[0149] 另外,或作为替代方案,中空管状段的周壁的厚度为至少约100微米。优选地,中空管状段的周壁的厚度为至少约200微米。

[0150] 用于与本发明一起使用的气溶胶生成制品的总长度优选地为至少约40毫米。另外或作为替代方案,用于与本发明一起使用的气溶胶生成制品的总长度优选小于约70毫米,更优选小于约60毫米,甚至更优选小于约50毫米。在优选的实施方案中,气溶胶生成制品的

总长度为约40毫米至约70毫米之间。在示例性实施方案中,气溶胶生成制品的总长度为约45毫米。

[0151] 支撑元件(或段)可具有在约5毫米与约15毫米之间的长度。在优选实施方案中,支撑元件具有约8毫米的长度。

[0152] 加热器可以包括细长加热元件,该细长加热元件被构造成当气溶胶生成制品被接纳在气溶胶生成装置内时穿透气溶胶形成基质条。

[0153] 加热器可以是任何合适类型的加热器。加热器可以在内部加热气溶胶生成制品。替代地,加热器可以从外部加热气溶胶生成制品。当被插入或接纳在气溶胶生成装置中时,这种外部加热器可以包围气溶胶生成制品。

[0154] 在一些实施方案中,加热器被布置成加热气溶胶形成基质的外表面。在一些实施方案中,加热器被布置成当气溶胶形成基质被接纳在腔内时插入气溶胶形成基质中。加热器可被定位在腔内。加热器可延伸到腔中。加热器可以是细长加热器。细长加热器可以是叶片形的。细长加热器可以是销形的。细长加热器可以是锥形的。在一些实施方案中,气溶胶生成装置包括细长加热器,所述细长加热器被布置成用于在气溶胶生成制品被接纳在腔内时插入到气溶胶生成制品中。

[0155] 加热器可以包括至少一个加热元件。至少一个加热元件可以是任何合适类型的加热元件。在一些实施方案中,所述装置仅包括一个加热元件。在一些实施方案中,所述装置包括多个加热元件。

[0156] 加热器可以包括至少一个电阻加热元件。优选地,加热器包括多个电阻加热元件。优选地,电阻加热元件以并联布置电连接。有利地,提供以并联布置电连接的多个电阻加热元件可有利于将期望的电力递送到加热器,同时减小或最小化提供期望的电力所需的电压。有利地,减小或最小化操作加热器所需的电压可有利于减小或最小化电源的物理尺寸。

[0157] 用于形成至少一个电阻加热元件的合适材料包括但不限于:半导体,诸如掺杂陶瓷、电“传导”陶瓷(例如,二硅化钼)、碳、石墨、金属、金属合金以及由陶瓷材料和金属材料制成的复合材料。此类复合材料可包括掺杂或无掺杂陶瓷。合适的掺杂陶瓷的实例包括掺杂碳化硅。合适的金属的实例包括钛、锆、钽和铂族金属。合适的金属合金的例子包括不锈钢、含有镍、钴、铬、铝-钛-锆、钨、钼、钽、钨、锡、镓、锰和铁的合金,以及基于镍、铁、钴、不锈钢、钛合金(Timetal)和铁-锰-铝基合金的超合金。

[0158] 在一些实施方案中,至少一个电阻加热元件包括电阻材料(诸如不锈钢)的一或多个压印部分。替代地,至少一个电阻加热元件可包括加热丝或纤丝,例如Ni-Cr(镍-铬)、铂、钨或合金丝。

[0159] 在一些实施方案中,至少一个加热元件包括电绝缘基质,其中至少一个电阻加热元件设置在电绝缘基质上。

[0160] 电绝缘基质可以包括任何合适的材料。例如,电绝缘基质可包括以下各项中的一种或多种:纸、玻璃、陶瓷、阳极化金属、涂布金属和聚酰亚胺。陶瓷可以包括云母、氧化铝(Al<sub>2</sub>O<sub>3</sub>)或氧化锆(ZrO<sub>2</sub>)。优选地,电绝缘基质具有小于或等于约40瓦/米·开尔文,优选地小于或等于约20瓦/米·开尔文,理想地小于或等于约2瓦/米·开尔文的导热率。

[0161] 加热器可以包括加热元件,该加热元件包括刚性电绝缘基板,该刚性电绝缘基板具有设置在其表面上的一个或多个导电轨道或电线。电绝缘基板的尺寸和形状可以允许其

直接插入气溶胶形成基质中。如果电绝缘基质不够刚性,那么加热元件可包括另外的加强装置。电流可穿过一个或多个导电轨迹以加热加热元件和气溶胶形成基质。

[0162] 在一些实施方案中,加热器包括感应加热装置。感应加热装置可包括电感器线圈和被配置将高频振荡电流提供到电感器线圈的电源。如本文所用,术语“高频振荡电流”意指频率在500kHz和30MHz之间的振荡电流。有利地,加热器可包括DC/AC逆变器,所述DC/AC逆变器用于将由DC电源供应的DC电流转换成交流电流。感应器线圈可以布置成在从电源接收高频振荡电流时产生高频振荡电磁场。感应器线圈可被布置成在装置腔中产生高频振荡电磁场。在一些实施方案中,电感器线圈可以基本上包围装置腔。感应器线圈可以至少部分地沿着装置腔的长度延伸。

[0163] 加热器可包括感应加热元件。感应加热元件可以是感受器元件。如本文所使用,术语“感受器元件”是指包括能够将电磁能转换成热量的材料的元件。当感受器元件位于交变电磁场中时,感受器被加热。感受器元件的加热可能是感受器中引起的磁滞损耗和涡流中的至少一种的结果,这取决于感受器材料的电特性和磁特性。

[0164] 感受器元件可以被布置成使得当气溶胶生成制品接收在气溶胶生成装置的腔中时,由感应器线圈产生的振荡电磁场在感受器元件中感生出电流,从而引起感受器元件变热。在这些实施方案中,气溶胶生成装置优选地能够生成具有1千安每米到5千安每米(kA/m)之间、优选地在2 kA/m到3 kA/m之间、例如约2.5 kA/m的磁场强度(H场强)的波动电磁场。优选地,电操作气溶胶生成装置能够生成具有1MHz到30MHz之间、例如1MHz到10MHz之间、例如5MHz到7MHz之间的频率的波动电磁场。

[0165] 在一些实施方案中,感受器元件位于气溶胶生成制品中。在这些实施方案中,感受器元件优选地定位成与气溶胶形成基质接触。感受器元件可位于气溶胶形成基质中。

[0166] 在一些实施方案中,感受器元件位于气溶胶生成装置中。在这些实施方案中,感受器元件可以位于腔中。气溶胶生成装置可仅包括一个感受器元件。气溶胶生成装置可包括多个感受器元件。

[0167] 在一些实施方案中,感受器元件被布置成加热气溶胶形成基质的外表面。在一些实施方案中,感受器元件被布置成在气溶胶形成基质接收在腔内时插入到气溶胶形成基质中。

[0168] 感受器元件可包括任何合适材料。感受器元件可以由能够被感应加热到足以从气溶胶形成基质释放挥发性化合物的温度的任何材料形成。细长感受器元件的合适材料包括石墨、钼、碳化硅、不锈钢、铌、铝、镍、含镍化合物、钛以及金属材料复合物。一些感受器元件包括金属或碳。有利地,感受器元件可包括铁磁材料或由铁磁材料组成,铁磁材料例如铁素体铁、铁磁合金(例如铁磁钢或不锈钢)、铁磁颗粒和铁氧体。合适的感受器元件可以是铝或包括铝。感受器元件优选地包括大于约5%,优选地大于约20%,更优选地大于约50%或大于约90%的铁磁或顺磁材料。一些长形感受器元件可被加热到超过约250摄氏度的温度。

[0169] 感受器元件可包括非金属芯,其中在该非金属芯上设置有金属层。例如,感受器元件可包括形成于陶瓷芯或基质的外表面上的金属轨迹。

[0170] 在一些实施方案中,气溶胶生成系统包括至少一个电阻加热元件和至少一个感应加热元件。在一些实施方案中,气溶胶生成系统包括电阻加热元件和感应加热元件的组合。

[0171] 气溶胶生成装置包括电源。电源可以是DC电源。在一些实施方案中,电源是电池。

电源可以是镍金属氢化物电池、镍镉电池或锂离子电池,例如锂钴电池、磷酸锂铁电池或锂聚合物电池。然而,在一些实施例中,电源可以是另一形式的电荷存储装置,例如,电容器。电源可能需要再充电并且可以具有允许存储足够用于一次或多次使用者操作,例如,一次或多次气溶胶生成体验的能量的容量。例如,电源可以具有足够的容量以允许连续加热气溶胶形成基质大约六分钟的时间,对应于抽一支常规卷烟所耗费的典型时间,或者持续多个六分钟的时间。在另一实例中,电源可具有足够的容量以允许预定数量或不连续的加热器的抽吸或启动。

## 附图说明

[0172] 现在将参照图式来描述具体实施例,在附图中:

[0173] 图1是比较性气溶胶生成装置和比较性气溶胶生成系统的示意性截面图;以及

[0174] 图2是气溶胶生成系统的实施方案的示意性截面图。

## 具体实施方式

[0175] 图1示出了包括比较性气溶胶生成装置10和气溶胶生成制品1的气溶胶生成系统100。气溶胶生成装置10包括在嘴端2与远端(未图示)之间延伸的壳体4。壳体4包括周壁6。周壁6限定用于接纳气溶胶生成制品1的装置腔。提取器8位于由周壁6限定的装置腔内且被构造成从装置腔接纳及提取气溶胶生成制品1。提取器8包括具有开口端和封闭端的主体。提取器8的主体的封闭端由端壁限定。装置腔进一步由封闭的远端和开口的嘴端限定。装置腔的嘴端位于气溶胶生成装置10的嘴端。气溶胶生成制品1被构造成通过装置腔的嘴端被接纳且被构造成邻接装置腔的封闭端或提取器8的封闭端。提取器8的封闭端被构造成基本上邻接或接近装置腔的封闭端。

[0176] 气流路径32围绕提取器8的外表面限定,并且在气溶胶生成装置壳体4的周壁6与提取器8的外表面之间限定。空气被允许通过在提取器8主体的封闭端处的孔口(未示出)进入提取器8。这使得空气能够在使用者在气溶胶生成制品1的嘴端产生抽吸时流过气溶胶生成基质条12并且进一步向下游流过气溶胶生成制品1的其余部分。

[0177] 气溶胶生成装置10进一步包括加热器(未图示)和用于向加热器供应电力的电源(未图示)。还提供控制器(未示出)以控制向加热器的这种电力供应。加热器被构造成当气溶胶生成制品1被接纳在装置10内时在使用期间加热气溶胶生成制品1。

[0178] 气溶胶生成制品1包括气溶胶形成基质条12、中空支撑段14、中空管状段16和烟嘴段18。这四个元件以端对端、纵向对准的方式布置并且由包装材料22包围以形成气溶胶生成制品1。图1中所示的气溶胶生成制品1特别适合于与电操作气溶胶生成装置1一起使用,所述电操作气溶胶生成装置包括用于加热气溶胶形成基质条12的加热器。

[0179] 气溶胶形成基质条12具有约12毫米的长度和约7毫米的直径。气溶胶形成基质条12是圆柱形的并且具有基本圆形的截面。气溶胶形成基质条12包括聚集的均质烟草材料的片材。中空醋酸纤维素管(中空支撑段)14具有约8毫米的长度,并且管壁的厚度为约1.75毫米。

[0180] 烟嘴段18包括8旦尼尔/长丝的醋酸纤维素束芯棒并且具有约12毫米的长度。

[0181] 中空管状段16被提供为具有约13毫米的长度的圆柱形管,并且管壁的厚度为约

175微米。

[0182] 气溶胶生成制品1包括设置成距烟嘴段18的上游端至少约5毫米的通风区26。因此,通风区26在距气溶胶生成制品1的下游端约18毫米处。因此,通风区26距离气溶胶形成基质条12的下游端至少约21毫米。通风区26包括一系列或一行延伸通过包装材料22的穿孔。

[0183] 如图1中所示,当气溶胶生成制品1被接纳在装置腔内时,气溶胶生成制品1的通风区26被暴露。

[0184] 图2示出了包括气溶胶生成装置20和气溶胶生成制品1的气溶胶生成系统200的实施方案。气溶胶生成装置20包括提取器8。

[0185] 气溶胶生成装置20还包括通风室28,其被构造成当气溶胶生成制品1被接纳在气溶胶生成装置20内时,包围所述气溶胶生成制品的通风区26。装置腔具有30mm的总长度,并且通风室28具有5mm的长度。通风室28具有矩形的纵向截面形状。通风室28也是环形的,使得通风室28围绕周壁6的整个内周延伸。在使用期间,通风室28包围气溶胶生成制品1的外周。

[0186] 通风室28被构造成经由装置10的嘴端与制品1的通风区26和气溶胶生成装置20的外部流体连通。通风室28还被构造成与限定在提取器8周围的气流路径32流体连通。如图2所示,通风室28限定在周壁6的厚度内。

[0187] 如图2所示,通风室28背离气溶胶生成装置20的嘴端2定位。通风室28不与气溶胶生成装置20的外部直接流体连通。通风室28通过多个室入口24与气溶胶生成装置20的外部流体连通。每个室入口24在通风室28和气溶胶生成装置20的嘴端2之间延伸,以便在通风室28和气溶胶生成装置20的嘴端2之间建立流体连通。

[0188] 每个室入口24具有圆形截面。每个室入口24的直径基本上小于通风室28的深度(即,径向深度)。如图2所示,通风室28的深度是室入口24的直径的五倍。

[0189] 在使用上述气溶胶生成系统200期间,当气溶胶生成制品1接纳在气溶胶生成装置20的腔内时,气溶胶生成制品1的通风区26不能被消费者直接阻挡。这是由于周壁6与通风区26重叠的结果。

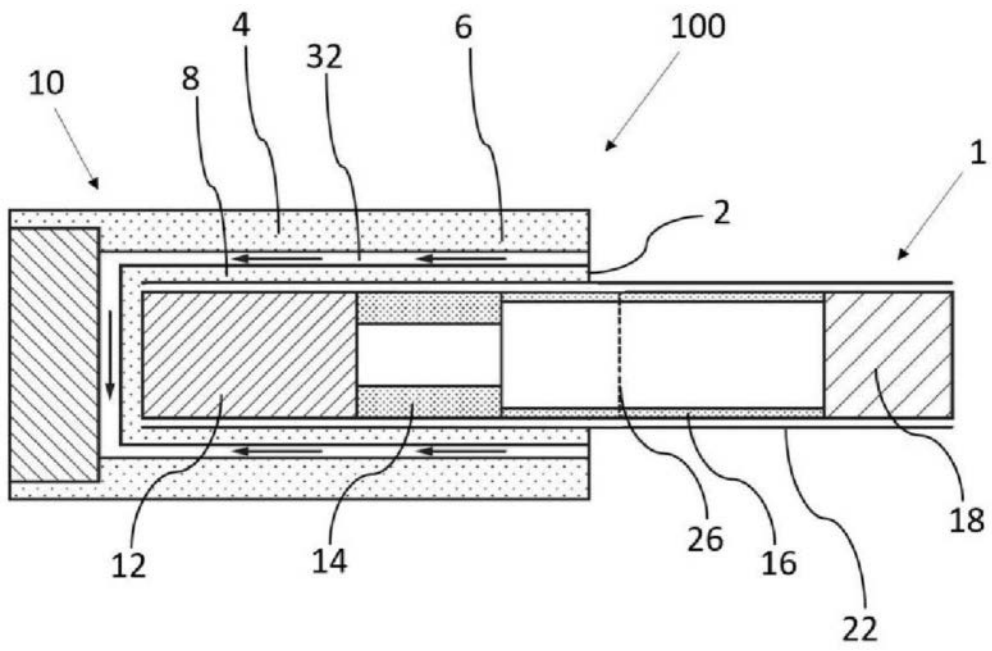


图1

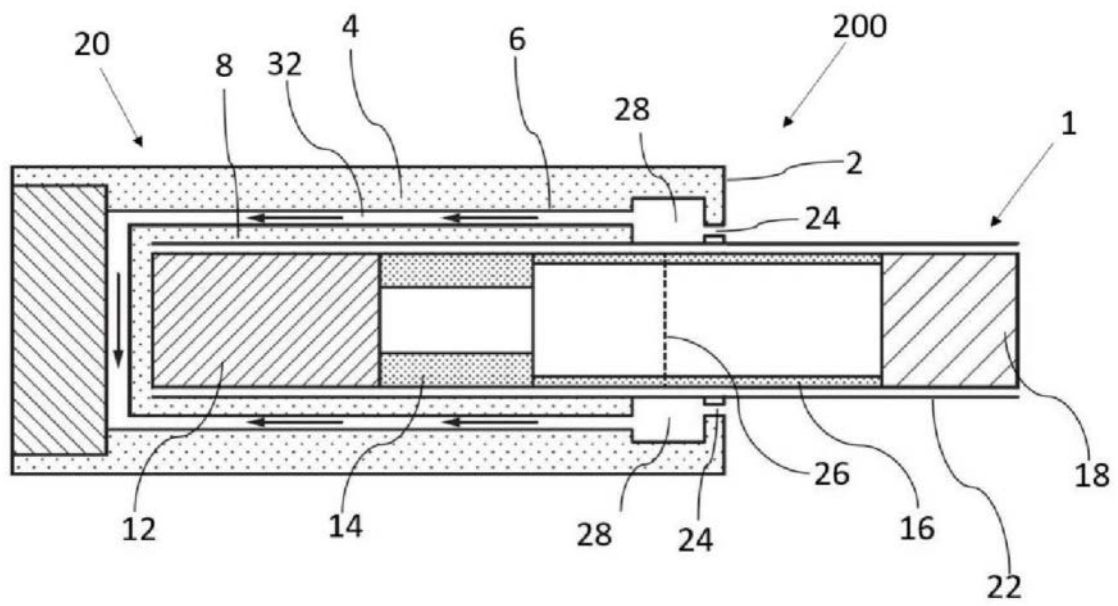


图2