



(12) 实用新型专利

(10) 授权公告号 CN 219916667 U

(45) 授权公告日 2023.10.27

(21) 申请号 202321050289.9

(22) 申请日 2023.05.04

(73) 专利权人 浙江京泰企业管理有限公司

地址 325000 浙江省温州市龙港市和谐花苑2幢601室

(72) 发明人 陈海燕

(74) 专利代理机构 北京智行阳光知识产权代理
事务所(普通合伙) 11738

专利代理师 赵自航

(51) Int. Cl.

G09F 15/00 (2006.01)

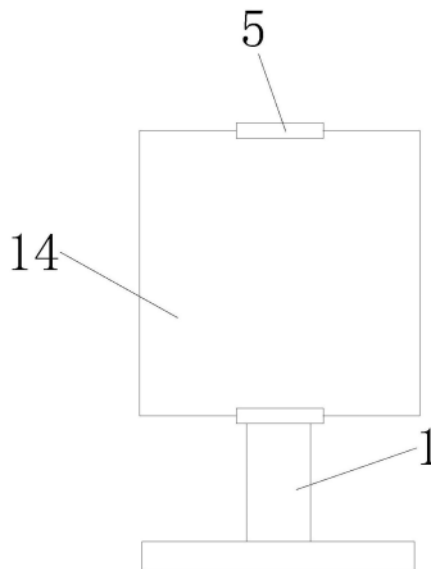
权利要求书1页 说明书3页 附图2页

(54) 实用新型名称

一种稳定型亚克力展示牌

(57) 摘要

本实用新型公开了一种稳定型亚克力展示牌,包括稳定底座,所述稳定底座的正面固定安装有安装座,所述安装座内腔的中心处固定安装有双轴电机,所述安装座的内腔设置有两个定位杆,所述定位杆的内部开设有固定槽,所述固定槽的内部设置有移动杆,所述移动杆相对远离的一侧固定安装有卡块,所述卡块的内部开设有卡槽,所述卡槽的内腔设置有亚克力展示牌本体。本实用新型通过设置稳定底座提高整体装置的稳定性,通过设置卡槽对亚克力展示牌本体进行限位,通过设置安装座对双轴电机进行安装,通过设置固定槽对移动杆进行容纳,通过设置第一滑槽对第一滑块进行限位,通过设置第二滑槽对第二滑块进行限位。



1. 一种稳定型亚克力展示牌,包括稳定底座(1),其特征在于:所述稳定底座(1)的正面固定安装有安装座(2),所述安装座(2)内腔的中心处固定安装有双轴电机(9),所述安装座(2)的内腔设置有两个定位杆(3),所述定位杆(3)的内部开设有固定槽(10),所述固定槽(10)的内部设置有移动杆(4),所述移动杆(4)相对远离的一侧固定安装有卡块(5),所述卡块(5)的内部开设有卡槽(15),所述卡槽(15)的内腔设置有亚克力展示牌本体(14),所述定位杆(3)的内部且位于固定槽(10)的两侧均开设有第二滑槽(12),所述定位杆(3)的两侧均开设有第一滑槽(6)。

2. 根据权利要求1所述的一种稳定型亚克力展示牌,其特征在于:所述第二滑槽(12)的内部滑动连接有第二滑块(13),所述第二滑块(13)相对靠近的一侧与移动杆(4)的两侧固定连接。

3. 根据权利要求1所述的一种稳定型亚克力展示牌,其特征在于:所述移动杆(4)相对靠近的一侧固定安装有弹簧(11),所述弹簧(11)相对靠近的一侧与固定槽(10)的内腔固定连接。

4. 根据权利要求1所述的一种稳定型亚克力展示牌,其特征在于:所述定位杆(3)的内部通过螺纹转动连接有螺纹杆(8),所述螺纹杆(8)相对靠近的一侧与双轴电机(9)的输出轴固定连接。

5. 根据权利要求1所述的一种稳定型亚克力展示牌,其特征在于:所述第一滑槽(6)的内部滑动连接有第一滑块(7),所述第一滑块(7)相对远离的一侧与安装座(2)的内腔固定连接。

一种稳定型亚克力展示牌

技术领域

[0001] 本实用新型涉及亚克力展示牌技术领域,具体地说,涉及一种稳定型亚克力展示牌。

背景技术

[0002] 展示牌是拉动系统中,启动下一个生产工序,或搬运在制品到下游工序的一个信号工具,这个术语在是“信号”或“信号板”的意思,泛指一切传递广告信息的户外媒体,媒体大小按实际环境而定,店招,门头,外立面的画面可以手工绘制、电脑制作或在纸上印刷的方式制作。

[0003] 但现有技术的亚克力展示牌在安装架上安装时,稳定性较差,同时安装架不能对尺寸不一的亚克力展示板进行安装,导致其亚克力展示板在安装时较为麻烦,从而降低了安装架的实用性。

实用新型内容

[0004] (一)解决的技术问题

[0005] 针对现有技术的不足,本实用新型的目的在于提供一种稳定型亚克力展示牌,具备方便安装且稳定性高的优点,解决了现有技术的亚克力展示牌在安装架上安装时,稳定性较差,同时安装架不能对尺寸不一的亚克力展示板进行安装,导致其亚克力展示板在安装时较为麻烦,从而降低了安装架的实用性。

[0006] (二)技术方案

[0007] 本为实现上述目的,本实用新型提供如下技术方案,一种稳定型亚克力展示牌所采用的技术方案是:包括稳定底座,所述稳定底座的正面固定安装有安装座,所述安装座内腔的中心处固定安装有双轴电机,所述安装座的内腔设置有两个定位杆,所述定位杆的内部开设有固定槽,所述固定槽的内部设置有移动杆,所述移动杆相对远离的一侧固定安装有卡块,所述卡块的内部开设有卡槽,所述卡槽的内腔设置有亚克力展示牌本体,所述定位杆的内部且位于固定槽的两侧均开设有第二滑槽,所述定位杆的两侧均开设有第一滑槽。

[0008] 作为优选方案,所述第二滑槽的内部滑动连接有第二滑块,所述第二滑块相对靠近的一侧与移动杆的两侧固定连接。

[0009] 作为优选方案,所述移动杆相对靠近的一侧固定安装有弹簧,所述弹簧相对靠近的一侧与固定槽的内腔固定连接。

[0010] 作为优选方案,所述定位杆的内部通过螺纹转动连接有螺纹杆,所述螺纹杆相对靠近的一侧与双轴电机的输出轴固定连接。

[0011] 作为优选方案,所述第一滑槽的内部滑动连接有第一滑块,所述第一滑块相对远离的一侧与安装座的内腔固定连接。

[0012] (三)有益效果

[0013] 与现有技术相比,本实用新型提供了一种稳定型亚克力展示牌,具备以下有益效

果。

[0014] 1、该一种稳定型亚克力展示牌,通过设置稳定底座提高整体装置的稳定性,通过设置卡槽对亚克力展示牌本体进行限位,通过设置安装座对双轴电机进行安装,通过设置固定槽对移动杆进行容纳,通过设置第一滑槽对第一滑块进行限位,通过设置第二滑槽对第二滑块进行限位,防止第二滑块在移动的过程中发生晃动,解决了现有技术的亚克力展示牌在安装架上安装时,稳定性较差,同时安装架不能对尺寸不一的亚克力展示板进行安装,导致其亚克力展示板在安装时较为麻烦,从而降低了安装架的实用性。

[0015] 2、该一种稳定型亚克力展示牌,通过设置第二滑块对移动杆进行限位,防止移动杆在移动的过程中发生晃动,通过设置弹簧对移动杆的内侧进行限位,通过设置双轴电机对螺纹杆进行驱动,通过设置第一滑块对定位杆进行限位,防止定位杆在移动的过程中发生晃动。

附图说明

[0016] 图1为本实用新型结构示意图;

[0017] 图2为本实用新型侧面截面结构示意图;

[0018] 图3为本实用新型图2中A处放大图。

[0019] 图中:1、稳定底座;2、安装座;3、定位杆;4、移动杆;5、卡块;6、第一滑槽;7、第一滑块;8、螺纹杆;9、双轴电机;10、固定槽;11、弹簧;12、第二滑槽;13、第二滑块;14、亚克力展示牌本体;15、卡槽。

具体实施方式

[0020] 下面结合附图和实施例对本实用新型的实施方式作进一步详细描述。以下实施例用于说明本实用新型,但不能用来限制本实用新型的范围。

[0021] 在本实用新型的描述中,除非另有说明,“多个”的含义是两个或两个以上;术语“上”、“下”、“左”、“右”、“内”、“外”、“前端”、“后端”、“头部”、“尾部”等指示的方位或位置关系为基于附图所示的方位或位置关系,仅是为了便于描述本实用新型和简化描述,而不是指示或暗示所指的装置或元件必须具有特定的方位、以特定的方位构造和操作,因此不能理解为对本实用新型的限制。此外,术语“第一”、“第二”、“第三”等仅用于描述目的,而不能理解为指示或暗示相对重要性。

[0022] 在本实用新型的描述中,需要说明的是,除非另有明确的规定和限定,术语“相连”、“连接”应做广义理解,例如,可以是固定连接,也可以是可拆卸连接,或一体地连接;可以是机械连接,也可以是电连接;可以是直接相连,也可以通过中间媒介间接相连。对于本领域的普通技术人员而言,可以根据具体情况理解上述术语在本实用新型中的具体含义。

[0023] 请参阅图1-3,本实用新型:一种稳定型亚克力展示牌,包括稳定底座1,稳定底座1的正面固定安装有安装座2,安装座2内腔的中心处固定安装有双轴电机9,安装座2的内腔设置有两个定位杆3,定位杆3的内部开设有固定槽10,固定槽10的内部设置有移动杆4,移动杆4相对远离的一侧固定安装有卡块5,卡块5的内部开设有卡槽15,卡槽15的内腔设置有亚克力展示牌本体14,定位杆3的内部且位于固定槽10的两侧均开设有第二滑槽12,定位杆3的两侧均开设有第一滑槽6。

[0024] 通过上述技术方案,通过设置稳定底座1提高整体装置的稳定性,通过设置卡槽15对亚克力展示牌本体14进行限位,通过设置安装座2对双轴电机9进行安装,通过设置固定槽10对移动杆4进行容纳,通过设置第一滑槽6对第一滑块7进行限位,通过设置第二滑槽12对第二滑块13进行限位,防止第二滑块13在移动的过程中发生晃动。

[0025] 第二滑槽12的内部滑动连接有第二滑块13,第二滑块13相对靠近的一侧与移动杆4的两侧固定连接。

[0026] 通过上述技术方案,通过设置第二滑块13对移动杆4进行限位,防止移动杆4在移动的过程中发生晃动。

[0027] 移动杆4相对靠近的一侧固定安装有弹簧11,弹簧11相对靠近的一侧与固定槽10的内腔固定连接。

[0028] 通过上述技术方案,通过设置弹簧11对移动杆4的内侧进行限位。

[0029] 定位杆3的内部通过螺纹转动连接有螺纹杆8,螺纹杆8相对靠近的一侧与双轴电机9的输出轴固定连接。

[0030] 通过上述技术方案,通过设置双轴电机9对螺纹杆8进行驱动。

[0031] 第一滑槽6的内部滑动连接有第一滑块7,第一滑块7相对远离的一侧与安装座2的内腔固定连接。

[0032] 通过上述技术方案,通过设置第一滑块7对定位杆3进行限位,防止定位杆3在移动的过程中发生晃动。

[0033] 本实用新型的工作原理是:对不同亚克力展示牌本体14进行安装时,打开双轴电机9,通过双轴电机9带动螺纹杆8转动,使得定位杆3向两侧移动,移动到指定位置后,将卡块5向两侧移动,卡块5带动移动杆4和定位杆3向两侧移动,并将亚克力展示牌本体14卡接在内部,从而对亚克力展示牌本体14进行固定。

[0034] 最后应当说明的是,以上实施例仅用以说明本实用新型的技术方案,而非对本实用新型保护范围的限制,尽管参照较佳实施例对本实用新型作了详细地说明,本领域的普通技术人员应当理解,可以对本实用新型的技术方案进行修改或者等同替换,而不脱离本实用新型技术方案的实质和范围。

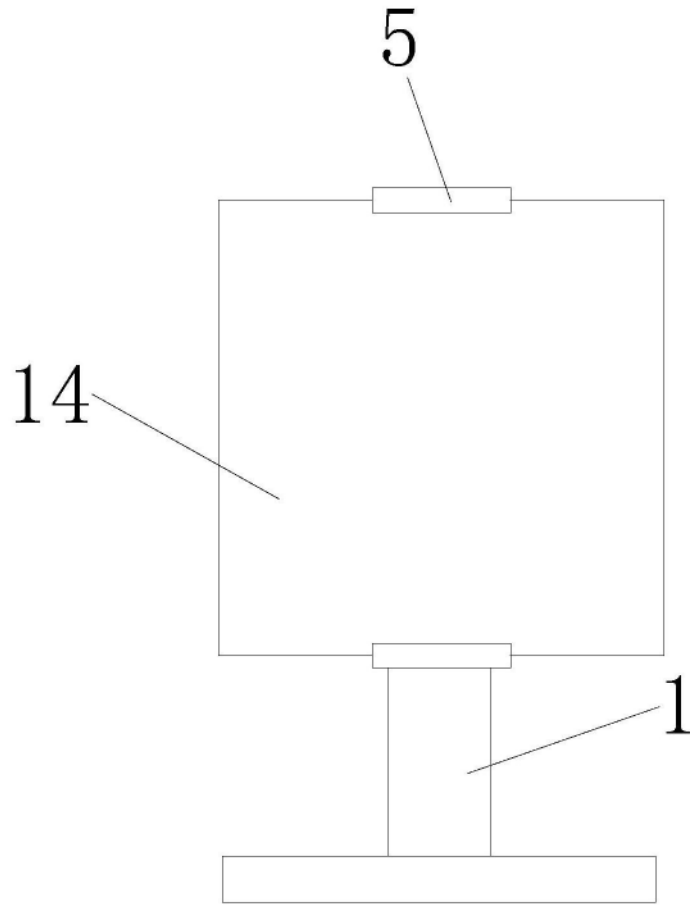


图1

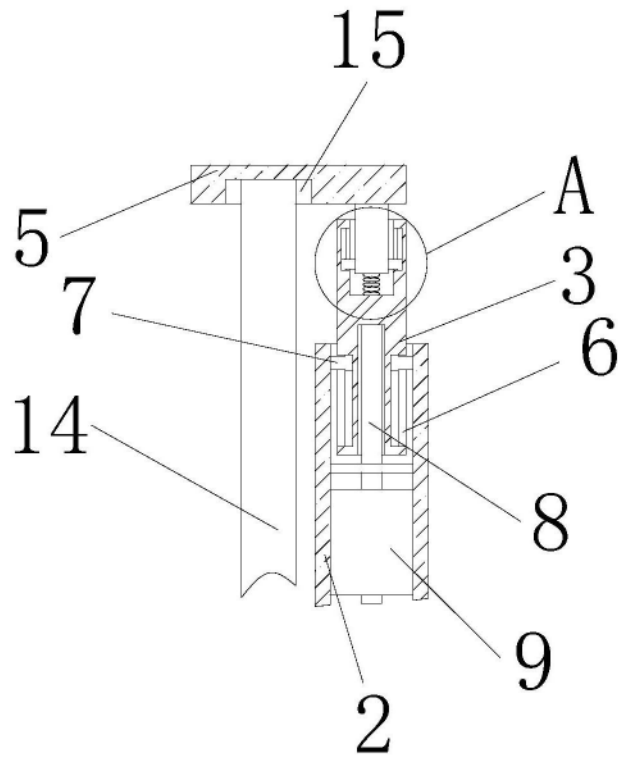


图2

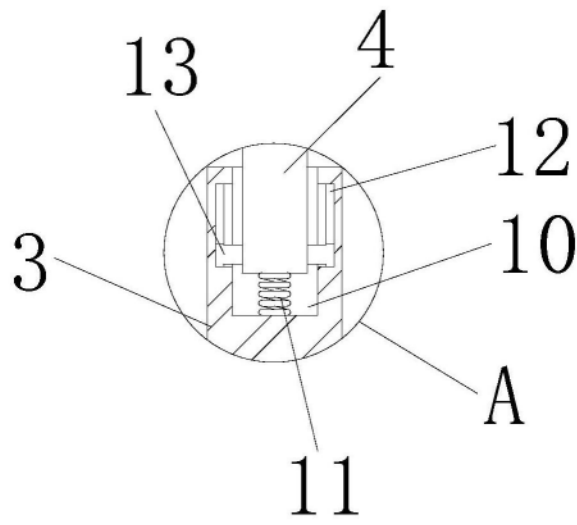


图3