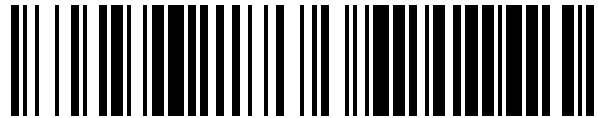


19



OFICINA ESPAÑOLA DE
PATENTES Y MARCAS

ESPAÑA



11 Número de publicación: **1 075 783**

21 Número de solicitud: 201130895

51 Int. Cl.:

A47G 9/08 (2006.01)

12

SOLICITUD DE MODELO DE UTILIDAD

U

22 Fecha de presentación: **01.09.2011**

71 Solicitante/s:
Cristina de Rojas Pérez
C/Zaragoza, 1 - 9º Izda -
03003 Alicante, ES
Ángela María Lloret Irles

43 Fecha de publicación de la solicitud: **02.12.2011**

72 Inventor/es:
Rojas Pérez, Cristina XY y
Lloret Irles, Ángela María

74 Agente: **No consta**

54 Título: **PRENDA DE DORMIR"**

ES 1 075 783 U

DESCRIPCIÓN

PRENDA DE DORMIR

Sector de la técnica

La presente invención se refiere a una prenda de dormir, en particular una
5 prenda tal como un saco de dormir, aplicable especialmente, aunque no
exclusivamente, a niños.

Estado de la técnica anterior

El documento ES 1073574 U da a conocer un saco de dormir hecho de un
10 material textil blando con forro relleno y del tipo que incluye una parte de envoltura
superior para alojar el torso y brazos de un usuario/a y dos partes de envoltura
inferiores que se extienden hacia abajo a modo de horquilla desde dicha parte de
envoltura superior y que están previstas para alojar las piernas de dicho usuario,
comprendiendo dicha parte de envoltura superior unas aberturas laterales pasantes que
15 permiten al usuario sacar ambos brazos al exterior del saco. La parte de envoltura
superior tiene además una abertura superior para el paso de todo el cuerpo del usuario.

Dicha abertura superior comprende, en diferentes puntos de su contorno, unos
elementos de fijación liberables, tales como pares de cintas, situados en la terminación
de los hombros del usuario alojado en el mismo, para unir una pared posterior y una
20 pared anterior del saco y que se unen entre sí mediante un simple lazado o bien
mediante un dispositivo de apertura y cierre rápido formado por ganchos y bucles
dispuestos en las cintas de cada par.

El mismo saco comprende además, un corte longitudinal definido a lo largo de
una pared anterior y que se extiende por dicha parte de envoltura superior, desde la
25 abertura superior, y por al menos parte de una de dichas partes de envoltura inferiores.
Este corte longitudinal define unos bordes longitudinales enfrentados que se unen entre
sí mediante un dispositivo de cierre liberable, tal como una cremallera, a lo largo del
mismo.

30 Exposición de la invención

La presente invención propone una nueva prenda de dormir, tal como un saco
de dormir, particularmente para niños, que presenta un trazado con muy pocas
costuras, y en particular sin costuras centrales y sin costuras verticales en la zona del
tiro o entrepierna.

35 La prenda de dormir de la presente invención está constituida por una pieza
general de un material textil blando y con forro relleno, configurando una parte de

envoltura superior abierta por arriba para alojar el torso y brazos de un usuario, y dos partes de envoltura inferiores en función de perneras que se bifurcan a modo de horquilla desde dicha parte de envoltura superior. La prenda de dormir tiene un lado longitudinal cerrado a lo largo de la parte de envoltura superior y la correspondiente
5 pernera, e incluye además un dispositivo de cierre liberable, tal como por ejemplo una cremallera, para cerrar el otro de los lados longitudinales de la prenda a lo largo de la parte de envoltura superior y la otra pernera. En la zona de entrepierna de la prenda de dormir, correspondiente a la bifurcación o arranque de dichas perneras, está unida una
10 pieza complementaria cuyos bordes de unión a la pieza general se apartan de una línea recta central imaginaria, antero-posterior de dicha bifurcación.

En una realización, dichos bordes de unión de la pieza complementaria son curvos y están unidos a la pieza principal por costura. Preferiblemente, la pieza complementaria tiene una forma aproximada de elipse. La pieza complementaria, una vez unida a la pieza principal, conforma un tiro elíptico de seguridad que evita el
15 escurrimiento del cuerpo hacia el interior del saco además de conseguir un tiro con la profundidad de un tiro convencional pero con la innovación de la ausencia de costuras verticales.

En una realización, la abertura superior de la envoltura superior tiene un borde delantero que presenta un notable entrante a modo de escote, en correspondencia con
20 la zona del mentón de un usuario/a. Este entrante contribuye a que el usuario/a tenga el rostro siempre despejado y no exista el riesgo llamado “cabeza tapada” tan común en los pequeños.

Asimismo, la abertura superior de la envoltura superior tiene un borde trasero que presenta una elevación curvoconvexa en correspondencia con la zona de la nuca
25 de un usuario/a para asegurar el abrigo en esta zona.

Preferiblemente, las perneras van abiertas en su zona inferior para que el usuario/a pueda sacar los pies si lo desea, de manera similar a un edredón convencional, y la parte de envoltura superior comprende unas aberturas laterales a través de las cuales el usuario/a puede sacar los brazos.

30 Así, la prenda de dormir de la presente invención tiene un diseño exclusivo sin costuras centrales y sin costuras verticales en la zona del tiro, puesto que las únicas costuras o uniones existentes son la citada unión lateral mediante una cremallera, a modo de empanadilla, y las costuras de líneas curvas de la bifurcación o arranque de las perneras. Con estas características se proporciona mayor comodidad al dormir, por
35 ser el interior de la prenda totalmente plano y suave.

Breve descripción de los dibujos

Las anteriores y otras características y ventajas se comprenderán más plenamente a partir de la siguiente descripción detallada de un ejemplo de realización con referencia a los dibujos adjuntos, en los que:

5 la Fig. 1 es una vista en planta de una pieza general que forma parte de la prenda de dormir objeto de la invención;

la Fig. 2 es una vista en planta ampliada de una pieza complementaria que también forma parte de la prenda de dormir;

la Fig. 3 es una vista general de la prenda de dormir ya confeccionada; y

10 la Fig. 4 es una vista parcial de la prenda de dormir abierta mostrando, desde el interior, aplanada y en detalle, una zona de entrepierna.

Descripción detallada de una realización preferida de la invención

Según una realización preferida, la prenda de dormir 1 (Fig. 3) de la presente invención está confeccionada a partir de una pieza general 10 (Fig. 1) y una pieza complementaria 15 (Fig. 2).

La mencionada pieza general 10 (Fig. 1) está hecha de un material textil blando con forro relleno, cuyo contorno describe un polígono generalmente rectangular en un borde superior del cual destacan una elevación curvoconvexa 3 y a continuación un escote 5 aproximadamente semicircular. En un lado inferior de la pieza general 10 existen dos cortes 7, 8 estrechos que partiendo desde abajo se ensanchan en su extremo superior 11, 12. Estos cortes estrechos 7, 8 terminan aproximadamente a la mitad de la altura del rectángulo descrito. En una parte superior, la pieza general 10 presenta unos cortes alargados 24, 25 aproximadamente verticales.

25 La mencionada pieza complementaria 15 (Fig. 2) está hecha preferiblemente del mismo material que la pieza general 10 y tiene sustancialmente la forma de una elipse plana. La función y ubicación de la pieza complementaria 15 se explicará más adelante.

En la confección de la prenda de dormir 1, la citada pieza general 10 se dobla convenientemente según un eje longitudinal vertical medio A-B (Fig. 1) hasta superponer una parte lateral de la misma con la otra. La pieza complementaria 15 se une por costura a la zona de la entrepierna, y cada lado de uno de los mencionados cortes 7 se une por costura con un correspondiente lado del otro de los cortes 8. Así, uno de los laterales de la prenda de dormir 1 está cerrado en toda la longitud del mismo mientras que el otro lateral y la parte superior están abiertos.

35 Dos elementos de un dispositivo de cierre, tal como una cremallera 17, se unen por costura a lo largo de los bordes laterales superpuestos de la pieza general 10

correspondientes al lado abierto de la prenda de dormir 1, con lo que se completa la prenda de dormir 1 mostrada en la Fig. 3.

Con esta confección, la prenda de dormir 1 comprende una envoltura 19 para el torso y brazos, y unas perneras 21, 22 para las piernas de un usuario/a. Las mencionadas perneras 21, 22 tienen unos bordes internos mutuamente adyacentes cerrados por costura. La pieza complementaria 15 está unida por costura a la pieza general 10 en el tiro o zona de entrepierna por dos líneas 15a, 15b, sin una costura central, es decir, sin una costura central por una línea C-D propias de los tiros convencionales. Con ello, la pieza complementaria 15 en forma de elipse, la cual va cosida en disminución, aporta profundidad y comodidad en los movimientos de los miembros inferiores del usuario/a. Los lados de la pieza complementaria 15 son, obviamente, curvos y por tanto se apartan de aquella línea C-D para dotar a la pieza de la profundidad necesaria para un tiro.

La prenda de dormir 1 tiene un lado longitudinal vertical cerrado a lo largo de la parte de envoltura superior 19 y la correspondiente pernera 21 por estar formada por un doblez de pieza general 10, mientras que el otro lado longitudinal vertical está abierto y puede ser cerrado mediante dispositivo de cierre liberable, tal como por ejemplo una cremallera 17, dispuesta a lo largo de la parte de envoltura superior 19 y de la otra pernera 22.

La parte superior de la parte de envoltura superior 19 está abierta, y opcionalmente el borde superior delantero con el borde superior trasero de la prenda de dormir 1 podrán cerrarse, cuando convenga, por medios convencionales tales como cintas, o elementos de cierre de tipo conocido.

A diferencia de otras prendas o sacos de dormir conocidos, los extremos inferiores de las perneras 21, 22 quedan abiertos a fin de que el usuario/a pueda sacar los pies, si lo desea, igual que en un edredón convencional.

A uno y otro lado de la parte delantera correspondiente al torso de la prenda de dormir 1 se aprecian los mencionados cortes alargados 24, 25 de la pieza general 19, los cuales proporcionan unas aberturas al objeto de que el usuario/a pueda, si lo desea, sacar los brazos.

Por otra parte, es importante destacar el escote 5 en la zona del mentón para que el usuario/a (en particular niño/a) tenga el rostro siempre despejado y no exista el riesgo llamado "cabeza tapada" tan común en los pequeños, y la elevación curvoconvexa 3 en la zona de la nuca para asegurar el abrigo en dicha zona.

Un experto en la materia podría introducir cambios y modificaciones en los ejemplos de realización descritos, sin apartarse del alcance de la invención, según queda definido en las reivindicaciones adjuntas.

REIVINDICACIONES

1.- Prenda de dormir, hecha de un material textil blando y con forro relleno, que comprende una parte de envoltura superior (19) abierta por arriba para alojar el torso y
5 brazos de un usuario/a y dos partes de envoltura inferiores en función de perneras (21, 22) que se bifurcan a modo de horquilla y se extienden hacia abajo desde dicha parte de envoltura superior (19), habiendo además un dispositivo de cierre liberable que cierra al menos un lado longitudinal de la prenda, **caracterizada** porque comprende una
10 pieza general (10) doblada según un eje longitudinal vertical medio A-B de manera que dos partes de la misma quedan superpuestas y configuran la parte de envoltura superior (19) y dichas perneras (21, 22), y una pieza complementaria (15) aplicada en la zona de entrepierna correspondiente a la bifurcación de dichas perneras (21, 22), teniendo dicha pieza complementaria (15) unos bordes de unión (15a, 15b) a la prenda que se apartan de una línea recta central imaginaria (C-D) antero-posterior de dicha
15 bifurcación.

2.- Prenda de dormir según la reivindicación 1, caracterizada porque la pieza complementaria (15) está unida a la pieza general (10) por costura y las perneras (21, 22) tienen unos bordes interiores mutuamente adyacentes unidos por costura.

3.- Prenda de dormir según la reivindicación 1 o 2, caracterizada porque dichos
20 bordes de unión (15a, 15b) de la pieza complementaria (15) son curvos.

4.- Prenda de dormir según la reivindicación 3, caracterizada porque dicha pieza complementaria (15) tiene una forma aproximadamente elíptica.

5.- Prenda de dormir según la reivindicación 1, caracterizada porque un lado longitudinal vertical de la prenda de dormir (1) incluye un dispositivo de cierre liberable
25 dispuesto a lo largo de la parte de envoltura superior (19) y de una de las perneras (22).

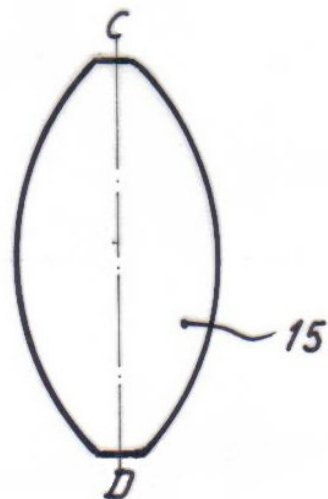
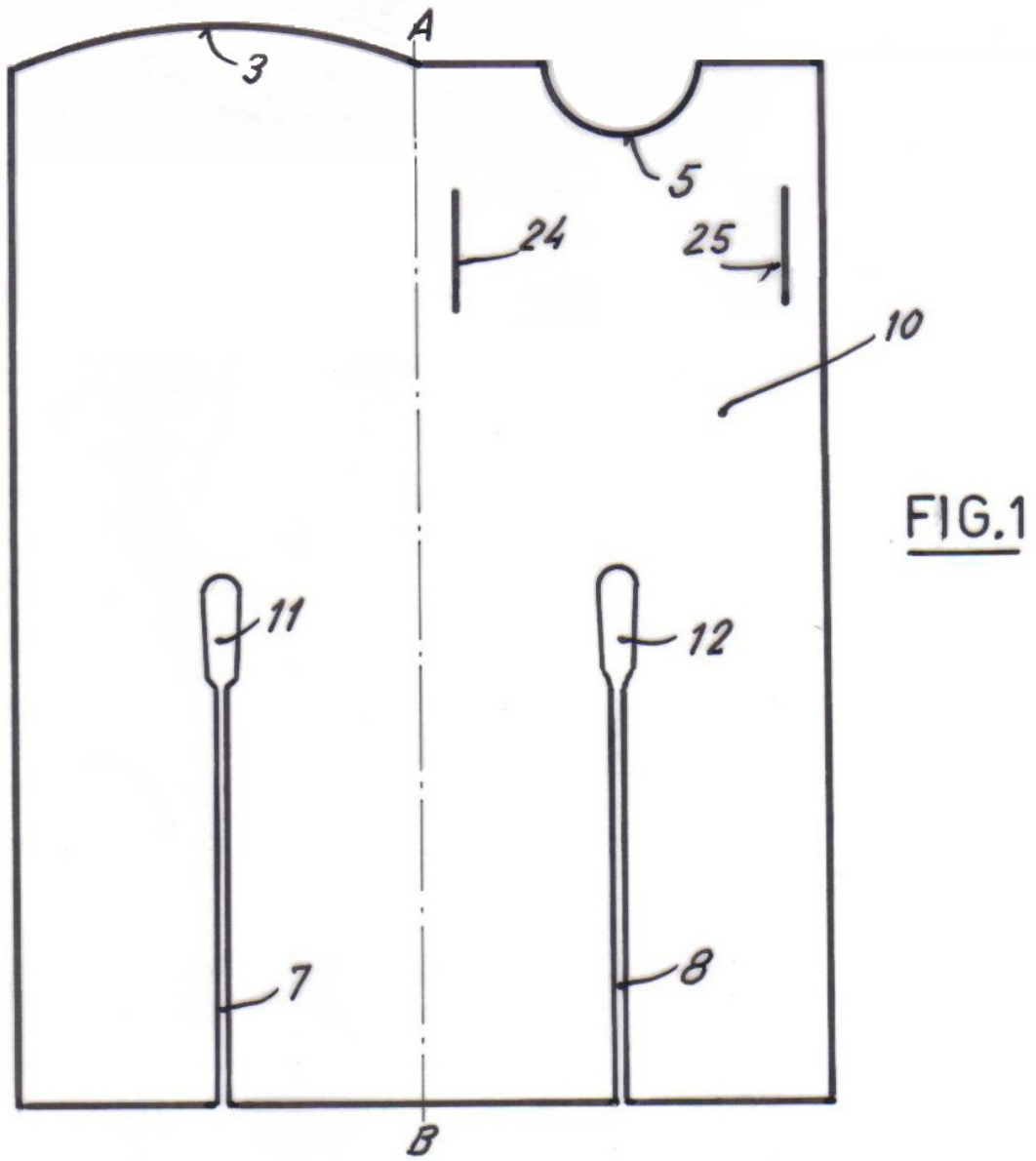
6.- Prenda de dormir según la reivindicación 5, caracterizada porque dicho dispositivo de cierre liberable es una cremallera (17).

7.- Prenda de dormir según la reivindicación 1, caracterizada porque el borde delantero superior de la envoltura superior abierta (19) presenta un escote (5) en
30 correspondencia con el mentón de un usuario/a.

8.- Prenda de dormir según la reivindicación 1, caracterizada porque el borde trasero superior de la envoltura superior abierta (19) presenta una elevación curvoconvexa (3) en correspondencia con la nuca de un usuario/a.

9.- Prenda de dormir según la reivindicación 1, caracterizada porque dicha parte
35 de envoltura superior (19) comprende unas aberturas laterales (24, 25) a través de las cuales un usuario/a puede sacar los brazos.

10.- Prenda de dormir según la reivindicación 1, caracterizada porque dichas perneras (21, 22) están abiertas en su zona inferior para que un usuario/a pueda sacar los pies.



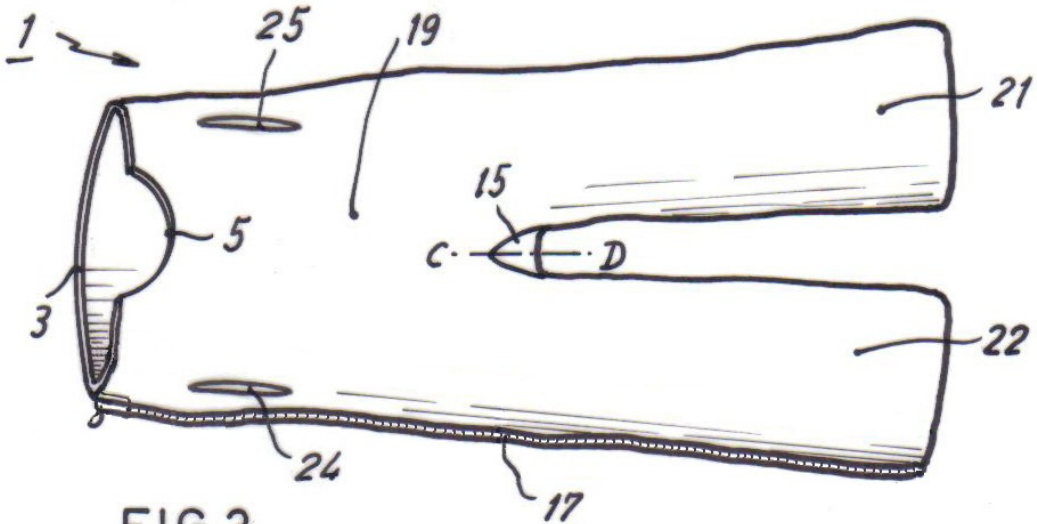


FIG.3

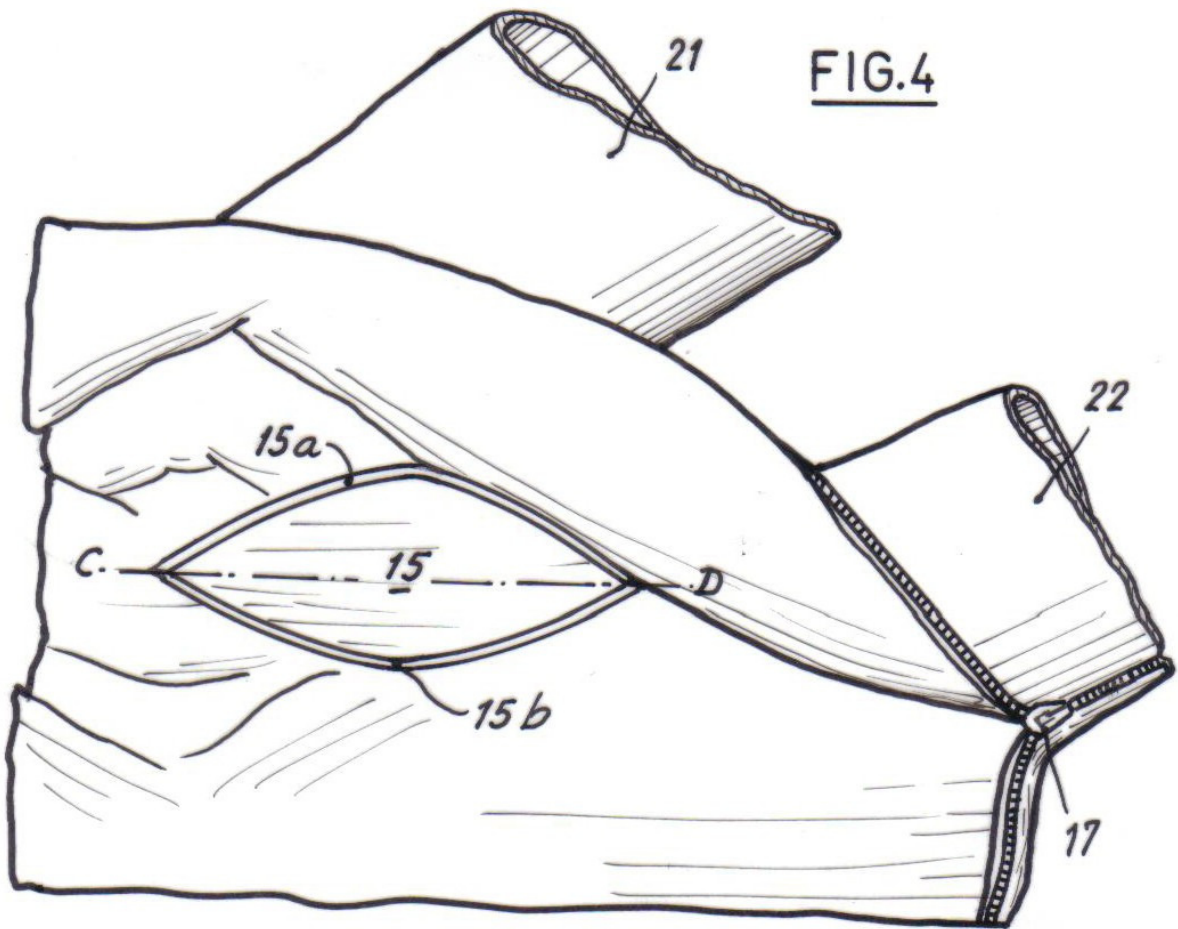


FIG.4