

RZECZPOSPOLITA
POLSKA



Urząd Patentowy
Rzeczypospolitej Polskiej

(12)

OPIS OCHRONNY WZORU PRZEMYSŁOWEGO

(19) **PL** (11) **23474**

(21) Numer zgłoszenia: **25362**

(51) Klasyfikacja:
23-02

(22) Data zgłoszenia: **14.03.2017**

(54)

Przepompownia cieczy

(45) O udzieleniu prawa z rejestracji ogłoszono:
31.08.2017 WUP 8/2017

(73) Uprawniony z rejestracji wzoru przemysłowego:
**AQUATECH SPÓŁKA AKCYJNA,
Warszawa, (PL)**

(72) Twórca(y) wzoru przemysłowego:
WOJCIECH BABIŃSKI, Łomża, (PL)

PL 23474

Opis wzoru przemysłowego

Przedmiotem wzoru przemysłowego jest przepompownia cieczy mająca zastosowanie wewnątrz oczyszczalni przydomowych.

Istotę wzoru przemysłowego stanowi nowa, posiadająca indywidualny charakter postać wytworu, nadana mu w szczególności przez cechy linii, konturów, kształtów, oraz strukturę. Przepompownia w środku zbiornika została wykonana z tworzyw sztucznych w technologii formowania rotacyjnego oraz spawania ekstruzyjnego.

Przedmiot wzoru przemysłowego został zaprezentowany na dołączonych ilustracjach. Fig. 1 – pokazuje przepompownię umieszczoną w środku przykładowego zbiornika oczyszczalni ścieków w widoku perspektywnym od frontu, fig. 2 pokazuje przepompownię umieszczoną w środku przykładowego zbiornika oczyszczalni ścieków w widoku perspektywnym z usuniętą ścianą z boku.

Cechy istotne wzoru przemysłowego

Do cech istotnych wzoru przemysłowego zaprezentowanego na ilustracjach (fig. 1, fig. 2) należy zaliczyć, że kształt przegrody swoim wyglądem określony jest przez kształt cylindra bez dolnej i górnej podstawy. Górna część cylindra służy za element serwisowy, przez który można wyjmować pompę cieczy. Dolna część jest otwarta aby ciecz mogła swobodnie wpływać do pompowni.

Wyróżnienia wzoru przemysłowego:

Kształt przepompowni w środku zbiornika jest cylindryczny, dopasowany do kształtu zbiornika w którym jest ona zamontowana. Przepompownia nie posiada dolnej i górnej podstawy.

Ilustracja wzoru

figura 1

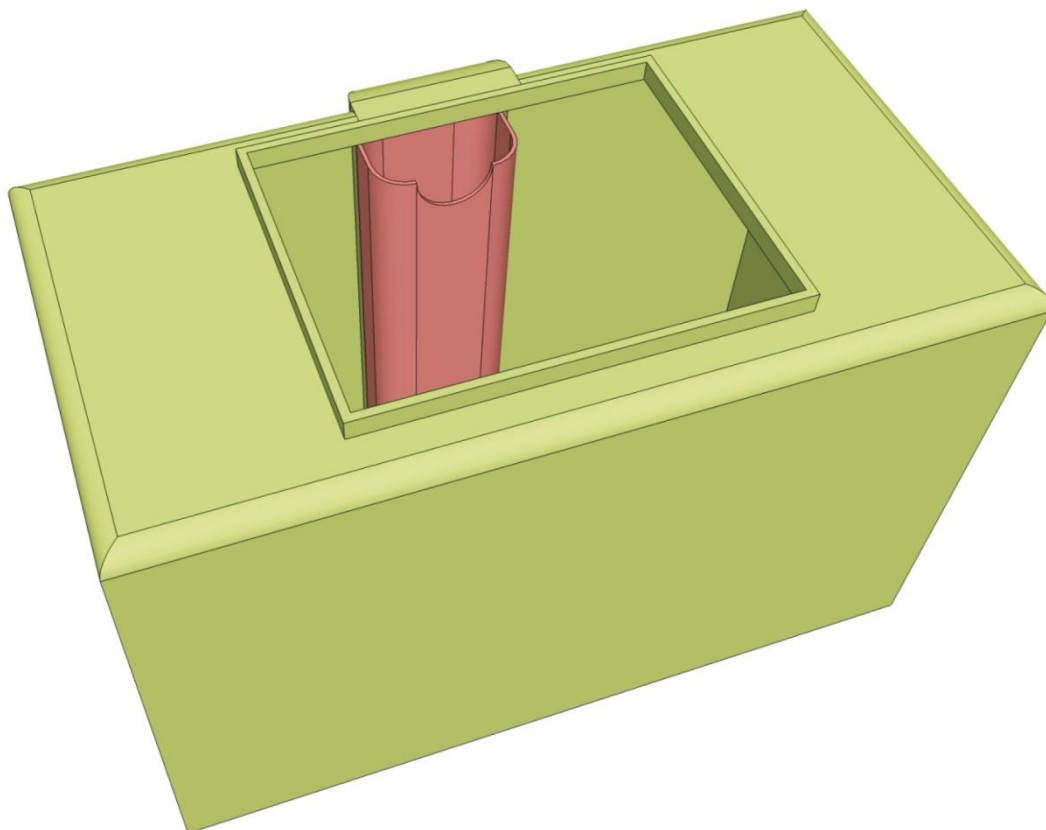


figura 2

