

①9 RÉPUBLIQUE FRANÇAISE
INSTITUT NATIONAL
DE LA PROPRIÉTÉ INDUSTRIELLE
PARIS

①1 N° de publication : **2 977 752**
(à n'utiliser que pour les
commandes de reproduction)

②1 N° d'enregistrement national : **11 56131**

⑤1 Int Cl⁸ : **H 04 N 5/225 (2013.01), H 04 N 21/44, 5/232**

①2 **DEMANDE DE BREVET D'INVENTION**

A1

②2 Date de dépôt : 06.07.11.

③0 Priorité :

④3 Date de mise à la disposition du public de la demande : 11.01.13 Bulletin 13/02.

⑤6 Liste des documents cités dans le rapport de recherche préliminaire : *Se reporter à la fin du présent fascicule*

⑥0 Références à d'autres documents nationaux apparentés :

⑦1 Demandeur(s) : ARCHOS Société anonyme — FR.

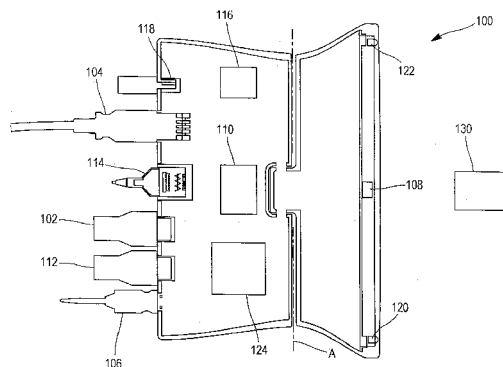
⑦2 Inventeur(s) : CROHAS HENRI.

⑦3 Titulaire(s) : ARCHOS Société anonyme.

⑦4 Mandataire(s) : CABINET PONTET ALLANO & ASSOCIES SELARL.

⑤4 **DISPOSITIF ELECTRONIQUE POUR GENERER UN FLUX VIDEO DE SORTIE A AFFICHER SUR UN ECRAN DE TELEVISION.**

⑤7 Dispositif électronique pour générer un flux vidéo de sortie à afficher sur un écran distant, caractérisé en ce qu'il comprend : au moins un moyen d'entrée vidéo pour recevoir au moins un flux audio/vidéo d'entrée ; au moins une caméra au moins partiellement intégrée dans ledit dispositif électronique pour générer au moins un flux vidéo de caméra ; des moyens de traitement de données pour générer au moins un flux vidéo de sortie ; au moins un moyen de sortie vidéo pour émettre au moins un flux vidéo de sortie.



FR 2 977 752 - A1



« Dispositif électronique pour générer un flux vidéo de sortie
à afficher sur un écran de télévision »

Domaine technique

5

La présente invention concerne un accessoire pour écran de type Over-The Top box ou Set-Top-Box pour générer un flux vidéo de sortie à afficher sur un écran distant.

10 Le domaine de l'invention est, de manière non limitative, celui des accessoires de télévisions.

Etat de la technique antérieure

15 Les télévisions actuelles n'ont pour la plupart pas de caméra et sont pour la plupart des équipements non-connectés à Internet. Il se pose alors la question de trouver une solution simple et à faible coût pour pouvoir fournir un service de vidéo-téléphonie à toute télévision.

Le marché de la télévision se caractérise par un effet de parc qui limite
20 l'introduction de nouveaux services car le taux de remplacement est limité par la durée de vie des équipements qui est en général supérieur à 5 ans.

On connaît des caméras pour afficher un flux vidéo sur un écran de télévision, notamment la caméra Logitech TV Cam.

25 Cette dernière permet de filmer un utilisateur appelant son correspondant. Son prix d'achat est actuellement de \$150 US.

Ces prix résultent de la nécessité d'intégrer à une telle caméra des moyens onéreux pour effectuer un traitement d'image et l'encoder dans la caméra pour pouvoir transmettre le signal en USB.

30 En outre, l'image affichée par la télévision sera nécessairement dégradée du fait de cette nécessaire étape de compression.

Un but de l'invention est de proposer un dispositif simple et peu onéreux pour permettre de déployer les nouveaux services de la télévision

- 2 -

connectée y compris la vidéo-téléphonie sur le parc installé de télévisions classiques.

5 Un autre but de l'invention est de proposer une solution pour ajouter des services liés à l'Internet en plus des services classiques de TV, par exemple la fonction télévision internet.

10 Un autre but de l'invention est de simplifier et de minimiser la complexité des connectiques de télévision. Cette connectique est complexe car elle nécessite de nombreuses interfaces pour connecter la variété d'accessoires supplémentaires existant.

15 Un autre but de l'invention est de proposer une solution pour ajouter des services liés à l'exploitation du réseau local DLNA ou autre comme la fonction « médiabox ».

Un autre but de l'invention est de proposer une nouvelle interface utilisateur liée à l'exploitation de la camera.

20 **Exposé de l'invention**

On atteint au moins l'un des objectifs précités avec un dispositif électronique pour générer un flux vidéo de sortie à afficher sur un écran distant,

25 caractérisé en ce qu'il comprend :

- au moins un moyen d'entrée vidéo pour recevoir au moins un flux audio/vidéo d'entrée,
- au moins une caméra au moins partiellement intégrée dans ledit dispositif électronique pour générer au moins un flux vidéo de
- 30 caméra,
- des moyens de traitement de données pour générer au moins un flux vidéo de sortie, et
- au moins un moyen de sortie vidéo pour émettre au moins un flux vidéo de sortie.

35

Le flux vidéo capturé par la caméra est transféré aux moyens de traitement sous forme de vidéo non compressée. De façon avantageuse, le transfert de ces données peut se faire par une liaison série définie par le standard MIPI™ CSI-2 (MIPI Camera Serial Interface www.mipi.org). CSI-2 est un bus série haute performance pour connecter le capteur d'une caméra à un module de traitement d'image tel qu'un processeur hôte. Ce bus a été conçu pour supporter des débits de données compris entre 80 Mbps et 1 Gbps par canal. Ce bus est particulièrement adapté à la vidéo HD 1080p qui à 30 images par secondes nécessite un débit de données de (1920x1080x30x16 = 996 Mbps).

L'utilisation d'un tel bus est possible lorsque la caméra est située au moins partiellement dans l'équipement. Dans le cas où la caméra est dans un boîtier séparé, la liaison entre la caméra et l'équipement doit utiliser un moyen moins performant (par exemple USB) et nécessite donc une compression de la vidéo dans la caméra et une décompression dans l'équipement, ce qui est le cas de l'art antérieur.

Les moyens d'entrée et/ou de sortie vidéo peuvent être des moyens filaires et/ou non filaires.

On entend par flux audio/vidéo un flux contenant des informations de type vidéo et/ou des informations de type audio.

Avantageusement, au moins un des moyens d'entrée et/ou de sortie vidéo est un moyen filaire. Ce moyen peut être une interface ou un câble intégré. Cette interface ou câble peut être de type analogique, par exemple de type RCA, DIN, JACK, ou PERITEL ou de type numérique, par exemple de type HDMI, DISPLAY PORT.

Avantageusement, au moins un des moyens d'entrée et/ou de sortie vidéo est un moyen de connexion à un réseau de communications.

Ce moyen peut par exemple être une carte réseau ayant une interface Ethernet ou encore une carte réseau sans fil. Cette interface permet de télécharger des applications depuis un réseau de type Internet. Elle peut également être utilisée pour lire des flux vidéo en provenance d'un réseau local (utilisation d'un protocole de type DLNA) ou encore de « streamer »,

- 4 -

c'est à dire de transmettre au fil de l'eau, un flux vidéo de sortie vers un réseau local ou bien le réseau Internet.

De préférence, le dispositif peut comprendre en outre au moins un moyen
5 d'entrée vidéo connecté à un circuit de réception de télévision comprenant
un tuner de télévision. Un tuner est un système permettant de recevoir un
signal télévision analogique ou numérique modulé de façon à le transporter
sur un système de transmission hertzien, satellite, câble, ADSL ou autre.
Ainsi, le dispositif peut recevoir la télévision par câble, la télévision
10 hertzienne ou satellite ou encore la télévision sur ADSL.

De manière avantageuse, les moyens de traitement de données peuvent
mettre en œuvre un système d'exploitation. Ce système d'exploitation peut
par exemple être un système Windows, Android, ou encore Linux. Ainsi les
15 moyens de traitement de données pourront générer une interface
graphique.

Avantageusement, le dispositif peut comprendre en outre un moyen de
stockage de masse. Ce moyen peut par exemple être un disque dur ou une
20 mémoire de type flash. Ainsi, des fichiers vidéo peuvent être stockés sur ce
moyen.

De manière avantageuse, les moyens de traitement de données peuvent
comprendre en outre des moyens de décompression d'un flux vidéo
25 d'entrée et/ou des moyens de compression d'un flux de sortie. Ces flux
peuvent par exemple être de type MPEGx ou H264.x.

Avantageusement, le flux de sortie peut comprendre au moins l'un des
éléments ou une combinaison d'au moins deux des éléments suivants :

- 30
- un ou plusieurs flux vidéo d'entrée ;
 - un flux vidéo généré par les moyens de traitement de données ;
 - un flux vidéo provenant de la caméra.

Un flux vidéo d'entrée peut être un flux vidéo provenant d'une source
HDMI, USB, MiniUSB, WiFi, Hertzien, RJ45, etc. Un flux vidéo d'entrée peut
35 également provenir d'un circuit de réception de télévision.

Un flux vidéo généré par les moyens de traitement de données peut être un flux comprenant un graphisme d'interface utilisateur ou encore une vidéo lue depuis un stockage de masse interne.

Par exemple, au moins un flux vidéo de sortie peut comprendre un plan vidéo provenant d'un flux vidéo du système d'exploitation de haut niveau. Ce plan peut être redimensionnable.

Dans un autre exemple, au moins un flux vidéo de sortie peut comprendre un plan vidéo provenant du flux vidéo de caméra. A nouveau, ce plan peut être redimensionnable.

10 Un troisième exemple de flux vidéo de sortie est un flux comprenant un plan vidéo provenant du stockage de masse.

Un flux vidéo de sortie peut résulter d'une superposition (overlay) et ou d'une incrustation d'au moins un flux audio/vidéo d'entrée et/ou d'au moins un flux vidéo de caméra et/ou d'une interface utilisateur.

15

En particulier, au moins un flux vidéo de sortie peut être émis par un moyen de connexion réseau en streaming vers un réseau de communication. Le dispositif permet alors un streaming ou une copie du flux vidéo de sortie vers un réseau local ou Internet.

20

En particulier, le dispositif peut comprendre en outre au moins un microphone.

Dans une version avantageuse, le dispositif électronique comprend en outre au moins deux microphones agencés de sorte que les moyens de traitement de données sont aptes à séparer un signal sonore utile d'un bruit ambiant.

Au vu de la distance entre les microphones et le spectateur, la distance entre les deux microphones est de préférence d'au moins 15 cm.

30 Avantageusement, la caméra et les moyens de traitement de données peuvent être en outre configurés pour générer un flux vidéo de sortie pour réaliser une séance de visiophonie.

Dans une telle séance, la vidéo proximale pourra provenir d'un flux vidéo de caméra.

35

- 6 -

Dans une version avantageuse, le dispositif peut comprendre en outre des moyens d'accrochage comprenant au moins deux charnières pour s'adapter à différentes géométries d'écran. Le dispositif peut ainsi être accroché sur le dessus de l'écran. Il pourra également être posé sur un téléviseur ou encore
5 une table. Les moyens d'accrochages peuvent également comprendre trois charnières ou plus.

Dans une version particulière, le dispositif peut comprendre en outre des moyens d'orientation de la caméra. La caméra, ainsi orientable, pourra alors
10 être orientée vers un téléspectateur.

Avantageusement, les moyens d'orientation de la caméra peuvent être motorisés.

15 Dans une version particulière, le dispositif électronique peut comprendre en outre au moins une télécommande pour interagir avec un utilisateur, et des moyens de traitement de télécommande pour traiter des informations provenant de la télécommande et les transmettre aux moyens de traitement de données.

20

De préférence, au moins une partie des informations provenant de la télécommande sont des informations visuelles captées par la caméra pour générer un flux de caméra qui est transmis aux moyens de traitement de télécommande. Cela peut permettre de suivre un objet dans l'espace de
25 vision de la caméra.

De préférence, les moyens de traitement de télécommande sont configurés pour émuler un mécanisme d'intégration d'un système d'exploitation.

Le mécanisme d'intégration peut par exemple émuler le comportement
30 d'une souris. Par ailleurs, et sans préjuger de l'émulation ou non du comportement d'une souris, il peut par exemple émuler une interface de type tactile.

Avantageusement, l'au moins une télécommande ou au moins un des
35 moyens de traitement de télécommande peut comprendre en outre des

moyens pour détecter et transmettre aux moyens de traitements de données des informations de position spatiale de ladite télécommande.

Ces informations de position spatiale peuvent par exemple être des informations provenant de variations physiques telles que des informations de rotations, ie. de lacet, roulis, et tangage. Les informations provenant de variations physiques peuvent également être des informations de positions et/ou d'altitude.

Dans une version particulière, les moyens de traitement de données peuvent en outre être configurés pour gérer plusieurs télécommandes.

Cela permet par exemple d'utiliser le dispositif pour jouer à un jeu à plusieurs utilisateurs.

Dans une version avantageuse, le dispositif électronique peut est conformé pour être posé sur l'écran. L'écran peut par exemple être de type écran plat. Par ailleurs, le dispositif peut également être conformé pour être posé sur un support devant l'écran ou encore à côté de celui-ci.

En particuliers, les dimensions du dispositif sont sensiblement égales à 153mm par 123mm par 22 mm. Ainsi le dispositif est destiné à être posé sur un téléviseur et être transportable.

Description des figures et modes de réalisation

25

D'autres avantages et particularités de l'invention apparaîtront à la lecture de la description détaillée de mises en œuvre et d'un mode de réalisation nullement limitatif, et des dessins annexés suivants :

- la figure 1 est une représentation schématique d'un premier mode de réalisation d'un dispositif selon l'invention ;
- la figure 2 est une représentation schématique de l'environnement et de la mise en œuvre du dispositif selon l'invention ;
- la figure 3 est une représentation schématique d'un utilisateur utilisant le dispositif 100 pour réaliser une séance de visiophonie ;

- 8 -

- la figure 4 est une représentation schématique du dispositif selon l'invention placé sur un écran de télévision ;
- la figure 5 est une représentation schématique du dispositif selon l'invention vu de face ;
- 5 - la figure 6 est une représentation zoomée de la figure 4 ;
- la figure 7 est une représentation schématique latérale du dispositif selon l'invention placé sur une télévision à tube cathodique ;
- la figure 8 est une représentation schématique latérale du dispositif selon l'invention placé sur une télévision à écran plat ;
- 10 - la figure 9 est une représentation schématique latérale du dispositif selon l'invention placé sur une télévision à écran extra plat ;
- la figure 10 est une représentation schématique du dispositif selon l'invention placé sur un support en une première position ;
- la figure 11 est une représentation schématique du dispositif selon l'invention placé sur un support en une seconde position.
- 15

Le dispositif électronique 100, représenté sur la figure 1, comprend des moyens d'entrée vidéo 102, 104, 106, une caméra 108 orientable, des moyens de traitements de données 110, un moyen de sortie vidéo 112, un moyen de connexion réseau 114, un circuit de réception de télévision 116
20 comportant un tuner de télévision et des moyens d'entrée de flux de télévision 118 ainsi que deux microphones 120 et 122. Un moyen de stockage de masse 124 intégré est également représenté. Enfin, le dispositif 100 comprend en outre une télécommande 130.

25 Le moyen d'entrée vidéo 102 est de type HDMI et permet de recevoir un flux audio/vidéo d'entrée. La caméra 108 permet de générer un flux vidéo. Les moyens de traitement de données 110 permettent de générer un flux vidéo de sortie. Ce flux peut être transmis par le moyen de sortie vidéo 112 qui est de type HDMI.

30 Par ailleurs, le moyen d'entrée vidéo 104 est de type USB. Le moyen d'entrée vidéo 106 est de type mini-USB.

Le moyen de connexion réseau 114 est une interface RJ45 et permet de se connecter à un réseau de communications, qu'il soit local ou de type Internet.

Le circuit de télévision 116 comprend un tuner de télévision permettant de recevoir un signal télévision numérique. Dans d'autres variantes de ce mode de réalisation, le tuner de télévision peut permettre de recevoir un signal analogique. Le signal, de type analogique ou numérique est modulé de façon à le transporter sur un système de transmission hertzien, satellite, câble, ADSL ou autre. Ainsi, le dispositif peut recevoir la télévision par câble, la télévision hertzienne ou satellites ou encore la télévision sur ADSL.

10 Les moyens de caméra 108 et les deux microphones 120 et 122 constituent un ensemble de moyens, dit « ensemble avant », dans la suite de cette description.

Les autres moyens, à l'exclusion de la télécommande 130, constituent un ensemble de moyens, dit « ensemble arrière » dans la suite de cette description.

15 L'ensemble avant de moyens et l'ensemble arrière de moyens sont mobile en liaison pivot autour d'un axe A de rotation. Le dispositif 100 comprend donc une charnière.

Dans ce mode de réalisation, les moyens d'entrée et de sortie vidéo sont des moyens filaires.

Les moyens de traitement de données 110 comporte un CPU, de la mémoire et éventuellement des processeurs dédiés pour les graphiques 2D/3D et pour le traitement audio/vidéo. Ils mettent en œuvre un système d'exploitation haut niveau tel que « Android » et permettent d'exécuter des applications stockées en mémoire et/ou téléchargées à partir d'Internet via le moyen de connexion réseau 114. Les moyens de traitement 110 génèrent également un flux vidéo d'interface utilisateur.

Les moyens de traitement 110 sont aptes à mixer plusieurs flux vidéo et comprennent en outre des moyens de compression d'un flux vidéo d'entrée (non représentés) ainsi que des moyens de décompression d'un flux vidéo de sortie (non représentés). Ces moyens de traitement de données sont avantageusement réalisés par un système-sur-silicium (System on Chip) comportant sur un même substrat plusieurs unités de calcul telles que un processeur de traitement du signal (DSP), un ou

plusieurs cœurs de processeurs multifonction (General Purpose processor) de type ARM Cortex™A9 cadencé à des fréquences élevées (supérieure à 1 GHz) et supportant les techniques dites de « Symetric Multiprocessing » (SMP) ainsi que des accélérateurs de calcul multimédia supportant différents formats, un processeur graphique haute performance.

Un flux de sortie comprend au moins l'un des éléments ou une combinaison d'au moins deux des éléments suivants :

- un ou plusieurs flux vidéo d'entrée ;
- un flux vidéo généré par les moyens de traitement de données, par exemple un flux vidéo d'interface utilisateur ;
- un flux vidéo provenant de la caméra ;
- Un flux vidéo d'entrée peut être un flux vidéo provenant d'une source HDMI, USB, MiniUSB, WiFi, Hertzien, RJ45, etc.

Le dispositif électronique 100 peut émettre un flux vidéo de sortie via le moyen de connexion réseau 114 en streaming vers un réseau de communication. Cela peut être le réseau local ou un réseau externe tel que le réseau Internet.

Les deux microphones (120 ; 122) sont agencés de sorte que les moyens de traitement de données 110 sont aptes à séparer un signal sonore utile d'un bruit ambiant. Ici, les microphones sont distants de 15 cm de sorte que les moyens de traitement de données réalisent une séparation spatiale des signaux sonores par comparaison de phases.

Dans le but de réaliser une séance de visiophonie, la caméra 108 et les moyens de traitement de données 110 sont en outre configurés pour générer un flux vidéo de sortie. Ce flux vidéo de sortie comprend un flux vidéo provenant de la caméra. Ce dernier peut être streamé vers un réseau externe tel que le réseau Internet via le moyen de connexion réseau 114. Les moyens de traitement de données 110 sont en outre configurés pour générer un autre flux vidéo de sortie destiné à être affiché sur un écran (non représenté) via un moyen de sortie tel que le moyen de sortie 112. C'est autre flux vidéo de sortie peut comprendre éventuellement un flux vidéo provenant du réseau externe. Bien entendu, une combinaison de ces deux flux peut être affichée sur l'écran.

La télécommande 130 permet d'interagir avec un utilisateur. Le dispositif 100 comprend en outre des moyens de traitement de

télécommande (non représentés) pour traiter des informations provenant de la télécommande et les transmettre aux moyens de traitement de données. Ces moyens de traitements de télécommande peuvent par exemple comprendre des récepteurs infrarouges.

- 5 De plus, les moyens de traitement de données 110 sont en outre configurés pour gérer plusieurs télécommandes.

10 Selon un autre aspect de l'invention, les moyens de traitement de télécommande sont configurés pour émuler un mécanisme d'interaction d'un système d'exploitation. La télécommande peut alors émuler une souris ou encore une interface tactile.

15 Selon un encore autre aspect de l'invention, la télécommande comprend en outre des moyens pour détecter et transmettre aux moyens de traitements de données des informations de positions spatiales de ladite télécommande

20 Selon un encore autre aspect de l'invention, au moins une partie des informations provenant de la télécommande sont des informations visuelles captées par la caméra. Le dispositif peut alors générer un flux de caméra qui est transmis aux moyens de traitement de télécommande.

25 La figure 2 est une représentation schématique de l'environnement et de la mise en œuvre du dispositif selon l'invention.

La figure 2 représente le réseau Internet 202, relié à un modem-routeur 204 (ou Set Top Box). Le modem routeur échange des données via une liaison WiFi avec le dispositif 100. Le dispositif 100 envoie un flux vidéo de sortie vers l'écran 206.

30 Le dispositif 100 est également relié à un stockage de masse externe 208 contenant des flux audio/vidéo à afficher sur l'écran 206 après traitement des données par les moyens de traitement de données 110.

Dans ce mode de réalisation, le dispositif 100 est également relié à une antenne numérique de réception de télévision par satellite 210 au
35 moyen d'un récepteur satellite interne (non représenté). Dans un autre

mode de réalisation, ce récepteur satellite peut être externe et c'est alors la sortie de ce récepteur satellite qui est reliée au dispositif 100.

Dans cet environnement, le dispositif 100 est donc apte à télécharger de nouvelles applications sur Internet, les mettre en œuvre, recevoir un film
5 provenant d'un site web et/ou du stockage de masse externe et/ou de l'antenne numérique de réception de télévision par Internet. Le dispositif 100 affiche ensuite un flux vidéo de sortie sur la télévision 206. Il peut également streamer un autre flux vidéo de sortie vers le réseau Internet.

10 La figure 3 est une représentation schématique d'un utilisateur utilisant le dispositif 100 pour réaliser une séance de visiophonie.

Un utilisateur 300 est représenté sur la figure 3. Il dispose d'une télécommande 130 pour commander le dispositif 100. Dans cette figure, le dispositif 100 est relié à l'écran de télévision 206. La caméra 108 du
15 dispositif 100 est orientée vers l'utilisateur. Le dispositif 100 peut être relié au réseau Internet de la manière représentée sur la figure 2.

L'utilisateur peut démarrer une session de visiophonie avec au moins un second utilisateur à l'aide de la télécommande 130. Les moyens de traitement gèrent cette session de visiophonie. Une session de visiophonie
20 s'affiche alors sur l'écran 206. La vidéo d'un second utilisateur ainsi qu'un signal audio sont reçus par le dispositif 100. Le flux audio/vidéo correspondant à la seconde personne est envoyé vers l'écran. Le flux vidéo d'entrée reçu par le dispositif 100 est affiché sur une moindre surface sur l'écran et est conjointement traité avec le signal utile provenant des
25 microphones 120, 122 pour être un flux vidéo de sortie envoyé au second utilisateur via le réseau Internet.

La figure 4 est une représentation schématique du dispositif selon l'invention placé sur un écran de télévision.

30 Dans cette configuration, le dispositif 100 selon l'invention est placé au dessus de l'écran 206. Aucun moyen d'accrochage n'est apparent sur cette vue.

Cette affirmation peut être vérifiée sur la figure 6 qui est une représentation zoomée sur le dispositif 100 de la figure 4.

La figure 5 est une représentation schématique du dispositif selon l'invention vu de face.

Cette figure montre le dispositif 100 dans la configuration utilisée pour être placé sur l'écran 206.

5

Les figures 7, 8 et 9 sont des représentations schématiques latérales du dispositif selon l'invention respectivement placé sur une télévision à tube cathodique, sur une télévision à écran plat et sur une télévision à écran extra plat.

10 Sur la figure 7, le dispositif est simplement posé sur un écran 206 à tube cathodique (non représenté). Le dispositif 100 comprend une patte 702 placée sous l'ensemble avant de moyens et s'adapte à la géométrie d'un tel écran.

15 Sur la figure 8, l'écran 206 est un écran plat. La charnière précédemment énoncée ainsi que la patte 702 permettent de conserver l'équilibre du dispositif placé sur un tel écran.

20 Sur la figure 9, l'écran 208 est un écran extra plat. Le dispositif comprend également une patte 902 qui est mobile en rotation autour d'un axe B avec l'ensemble arrière de moyens. L'axe B est parallèle à l'axe A et situé à l'arrière de l'ensemble arrière de moyens. Le dispositif comprend donc une deuxième charnière qui permet d'accrocher le dispositif 100 à l'écran 206. Cette deuxième charnière permet de conserver l'équilibre du dispositif dans le cas d'un tel écran.

25 Ce système de charnières est compris dans le système d'accrochage du dispositif 100 pour s'adapter à différentes géométries d'écran. Le dispositif peut ainsi être accroché sur le dessus de différents écrans ou téléviseurs.

30 Les figures 10 et 11 sont des représentations schématiques du dispositif selon l'invention respectivement placé sur un support en une première position et en une seconde position.

L'utilisation des charnières permet d'obtenir différentes positions du dispositif et ainsi d'orienter la caméra 108 dans la direction souhaitée par l'utilisateur 300.

35

- 14 -

Bien sûr, l'invention n'est pas limitée aux exemples qui viennent d'être décrits et de nombreux aménagements peuvent être apportés à ces exemples sans sortir du cadre de l'invention.

Revendications

1. Dispositif électronique pour générer un flux vidéo de sortie à afficher
5 sur un écran distant,
caractérisé en ce qu'il comprend :
- au moins un moyen d'entrée vidéo pour recevoir au moins un flux
audio/vidéo d'entrée,
 - au moins une caméra au moins partiellement intégrée dans ledit
10 dispositif électronique pour générer au moins un flux vidéo de
caméra,
 - des moyens de traitement de données pour générer au moins un flux
vidéo de sortie,
 - au moins un moyen de sortie vidéo pour émettre au moins un flux
15 vidéo de sortie.
2. Dispositif électronique selon la revendication 1, caractérisé en ce
qu'au moins un des moyens d'entrée et/ou de sortie vidéo est un moyen
filaire.
20
3. Dispositif électronique selon la revendication 1 ou 2, caractérisé en ce
qu'au moins un des moyens d'entrée et/ou de sortie vidéo est un moyen de
connexion à un réseau de communications.
- 25 4. Dispositif électronique selon l'une des revendications précédentes,
caractérisé en ce qu'au moins un moyen d'entrée vidéo est connecté à un
circuit de réception de télévision comprenant un tuner de télévision.
- 30 5. Dispositif électronique selon l'une quelconque des revendications
précédentes, caractérisé en ce qu'il comprend en outre un moyen de
stockage de masse.
6. Dispositif électronique selon l'une des revendications précédentes,
caractérisé en ce que les moyens de traitement de données comprennent

en outre des moyens de décompression d'un flux vidéo d'entrée et/ou des moyens de compression d'un flux de sortie.

- 5 7. Dispositif électronique selon l'une des revendications précédentes, caractérisé en ce qu'un flux de sortie comprend au moins l'un des éléments ou une combinaison d'au moins deux des éléments suivants :
- un ou plusieurs flux vidéo d'entrée ;
 - un flux vidéo généré par les moyens de traitement de données ;
 - un flux vidéo provenant de la caméra.
- 10 8. Dispositif électronique selon l'une des revendications précédentes, caractérisé en ce qu'au moins un flux vidéo de sortie est émis par un moyen de connexion réseau en streaming vers un réseau de communication.
- 15 9. Dispositif électronique selon l'une des revendications précédentes, caractérisé en ce qu'il comprend en outre au moins un microphone.
- 20 10. Dispositif électronique selon l'une des revendications précédentes, caractérisé en ce qu'il comprend en outre au moins deux microphones agencés de sorte que les moyens de traitement de données soient aptes à séparer un signal sonore utile d'un bruit ambiant.
- 25 11. Dispositif électronique selon l'une quelconque des revendications précédentes, caractérisé en ce que la caméra et les moyens de traitement de données sont en outre configurés pour générer un flux vidéo de sortie pour réaliser une séance de visiophonie.
- 30 12. Dispositif électronique selon l'une des revendications précédentes, caractérisé en ce qu'il comprend en outre des moyens d'accrochage comprenant au moins deux charnières pour s'adapter à différentes géométries d'écran.
- 35 13. Dispositif électronique selon l'une des revendications précédentes, caractérisé en ce qu'il comprend en outre des moyens d'orientation de la caméra.

14. Dispositif électronique selon la revendication 13, caractérisé en ce que les moyens d'orientation de la caméra sont motorisés.
- 5 15. Dispositif électronique selon l'une des revendications précédentes, caractérisé en ce qu'il comprend en outre au moins une télécommande pour interagir avec un utilisateur, et des moyens de traitement de télécommande pour traiter des informations provenant de la télécommande et les transmettre aux moyens de traitement de données.
- 10 16. Dispositif électronique selon la revendication 15, caractérisé en ce qu'au moins une partie des informations provenant de la télécommande sont des informations visuelles captées par la caméra pour générer un flux de caméra qui est transmis aux moyens de traitement de télécommande
- 15 pour détecter des informations de positions spatiales de ladite télécommande.
17. Dispositif électronique selon l'une des revendications 15 à 16, caractérisé en ce que les moyens de traitement de télécommande sont
- 20 configurés pour émuler un mécanisme d'interaction d'un système d'exploitation.
18. Dispositif électronique selon l'une des revendications précédentes 15 à 17, caractérisé en ce qu'au moins une télécommande comprend en outre
- 25 des moyens pour détecter et transmettre aux moyens de traitements de données des informations de positions spatiales de ladite télécommande.
19. Dispositif électronique selon l'une des revendications précédentes 15 à 18, caractérisé en ce que les moyens de traitement de données sont en
- 30 outre configurés pour gérer plusieurs télécommandes.
20. Dispositif électronique selon l'une des revendications précédentes, caractérisé en ce qu'il est conformé pour être posé sur l'écran.

- 18 -

21. Dispositif électronique selon l'une des revendications précédentes, caractérisé en ce que ses dimensions sont sensiblement égales à 153mm par 123mm par 22 mm.

1 / 4

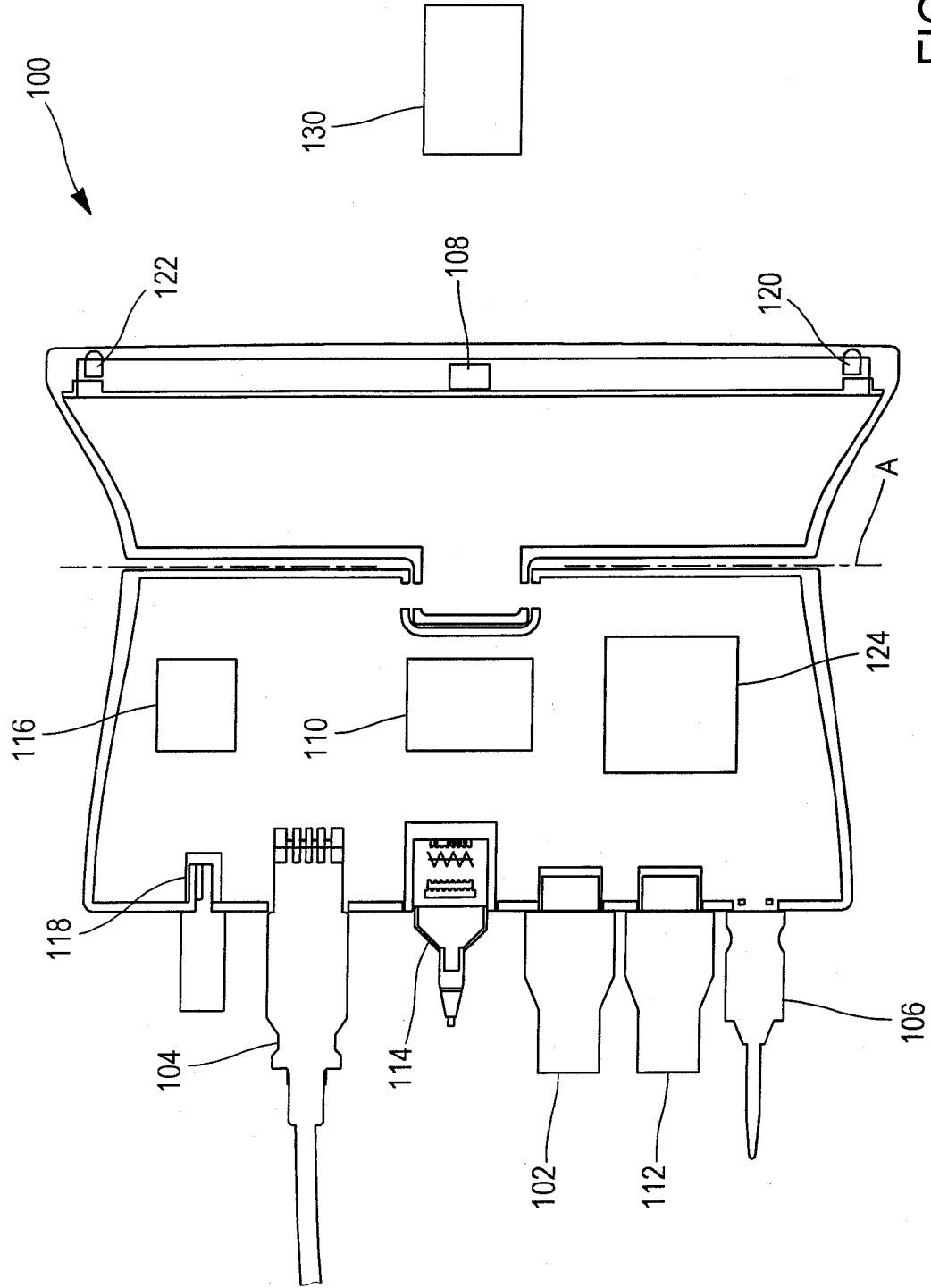


FIG. 1

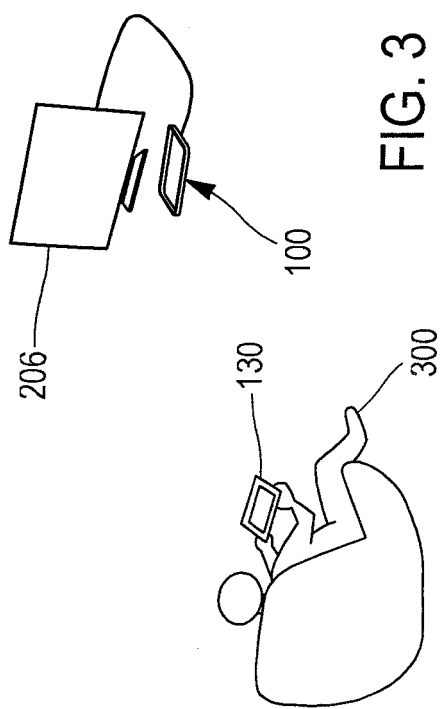


FIG. 3

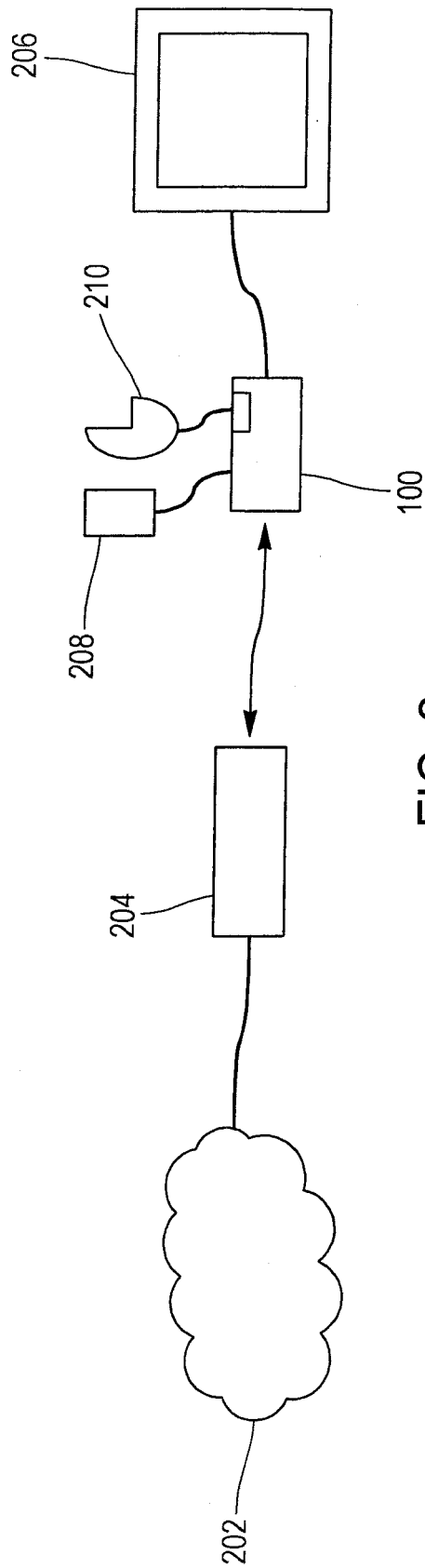


FIG. 2

3 / 4

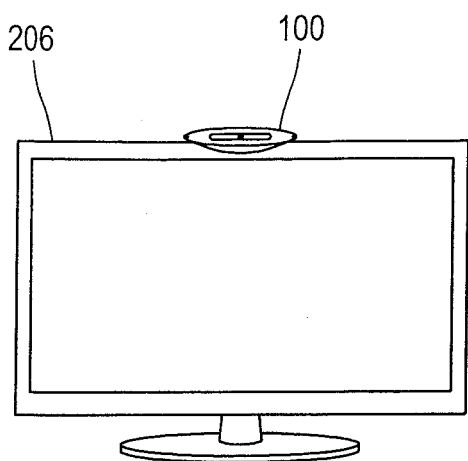


FIG. 4

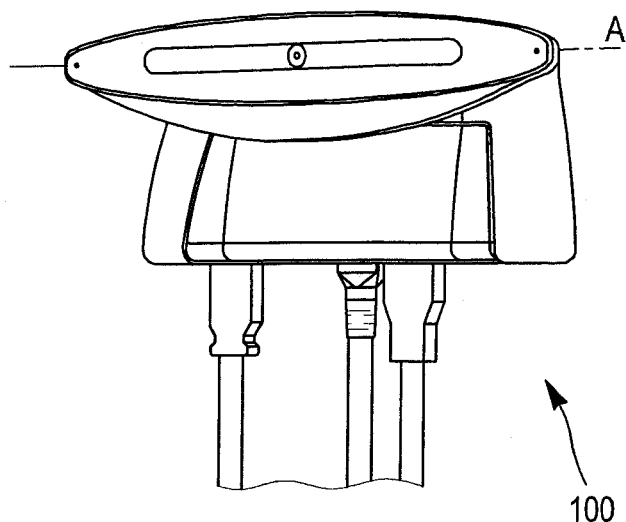


FIG. 5

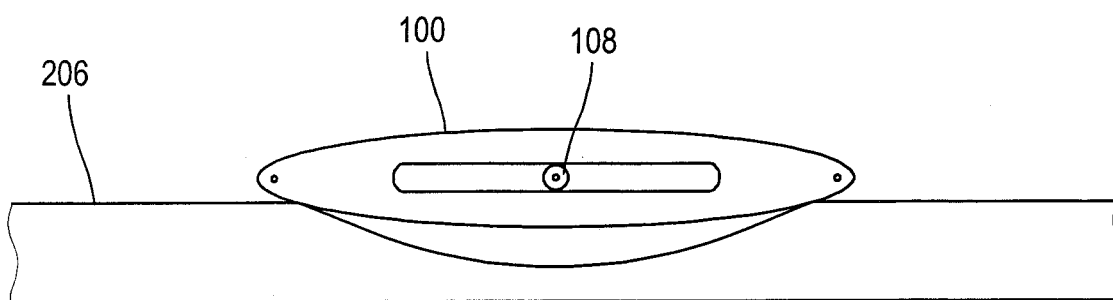


FIG. 6

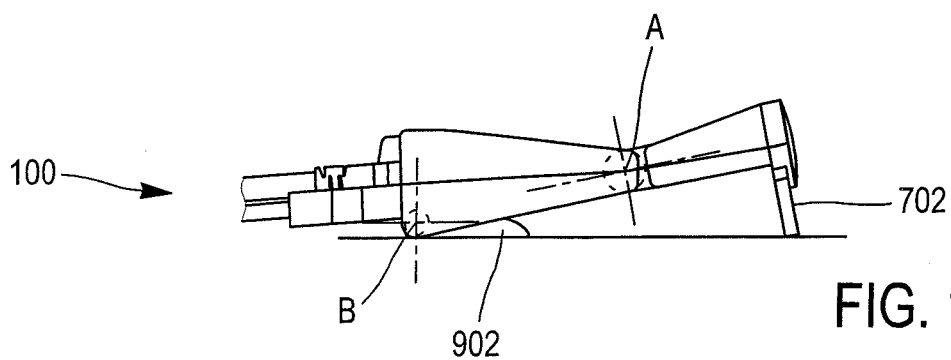


FIG. 10

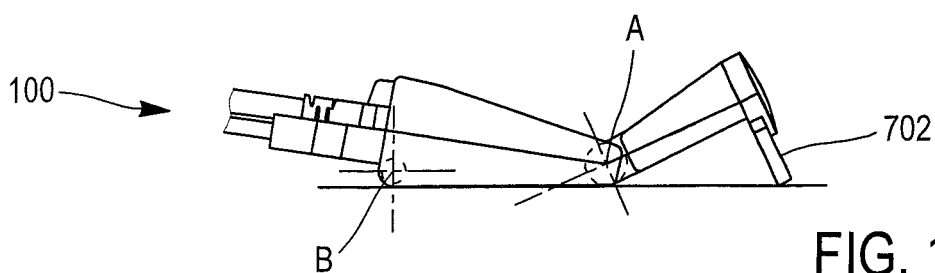


FIG. 11

4 / 4

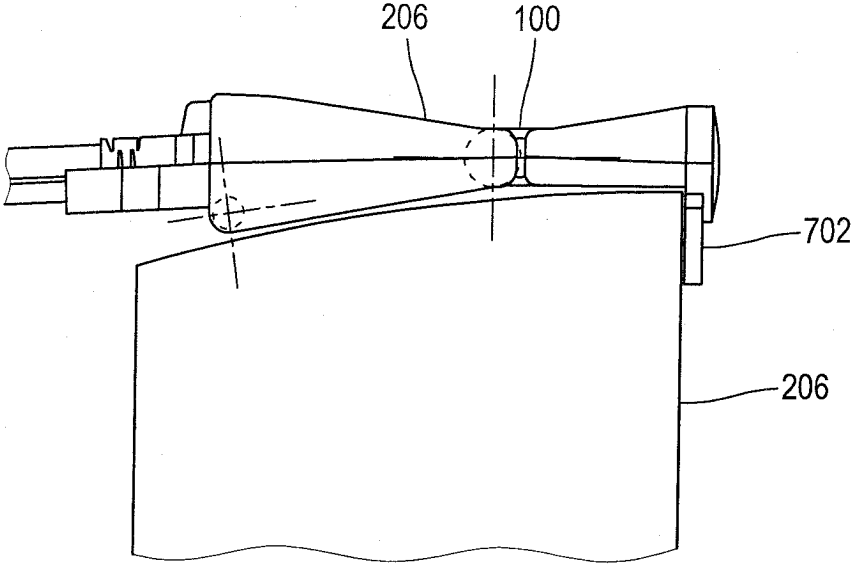


FIG. 7

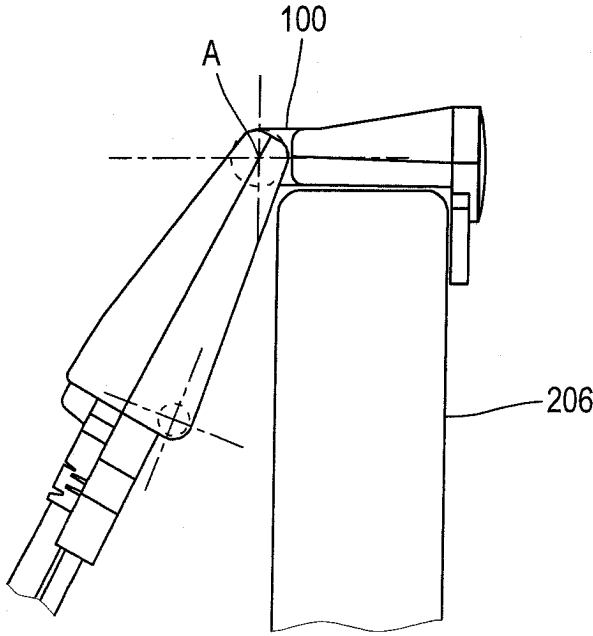


FIG. 8

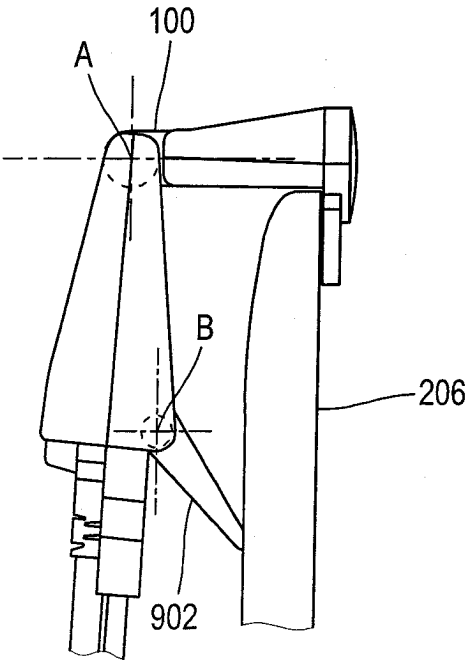


FIG. 9



**RAPPORT DE RECHERCHE
PRÉLIMINAIRE**

N° d'enregistrement national

établi sur la base des dernières revendications déposées avant le commencement de la recherche

FA 754104
FR 1156131

DOCUMENTS CONSIDÉRÉS COMME PERTINENTS		Revendication(s) concernée(s)	Classement attribué à l'invention par l'INPI
Catégorie	Citation du document avec indication, en cas de besoin, des parties pertinentes		
X	US 2010/165071 A1 (ISHIBASHI TOSHIAKI [JP] ET AL) 1 juillet 2010 (2010-07-01) * alinéa [0007] * * alinéa [0012] * * alinéa [0029] - alinéa [0037] * * alinéa [0046] * * figures 1-2 *	1,10-21	H04N5/225 H04N21/44 H04N5/232
X	US 2007/009114 A1 (KENOYER MICHAEL L [US] ET AL) 11 janvier 2007 (2007-01-11) * abrégé * * alinéa [0007] - alinéa [0008] * * alinéa [0042] - alinéa [0055] * * alinéa [0068] * * alinéa [0100] - alinéa [0101] * * figure 2 *	1-12, 15-19,21	
A	US 2002/021901 A1 (SHIMIZU SHUJI [JP]) 21 février 2002 (2002-02-21) * figures 7-9 *	12	
A	KR 2011 0050150 A (LG ELECTRONICS INC [KR]) 13 mai 2011 (2011-05-13) * figure 2 * * figure 4 *	16-19	DOMAINES TECHNIQUES RECHERCHÉS (IPC) H04N
A	US 2005/231587 A1 (ROOT TIMOTHY [US] ET AL) 20 octobre 2005 (2005-10-20) * abrégé * * figures 2-6 *	1	
Date d'achèvement de la recherche		Examineur	
10 février 2012		Ogor, Pascal	
CATÉGORIE DES DOCUMENTS CITÉS		T : théorie ou principe à la base de l'invention	
X : particulièrement pertinent à lui seul		E : document de brevet bénéficiant d'une date antérieure à la date de dépôt et qui n'a été publié qu'à cette date de dépôt ou qu'à une date postérieure.	
Y : particulièrement pertinent en combinaison avec un autre document de la même catégorie		D : cité dans la demande	
A : arrière-plan technologique		L : cité pour d'autres raisons	
O : divulgation non-écrite		
P : document intercalaire		& : membre de la même famille, document correspondant	

**ANNEXE AU RAPPORT DE RECHERCHE PRÉLIMINAIRE
RELATIF A LA DEMANDE DE BREVET FRANÇAIS NO. FR 1156131 FA 754104**

La présente annexe indique les membres de la famille de brevets relatifs aux documents brevets cités dans le rapport de recherche préliminaire visé ci-dessus.

Les dits membres sont contenus au fichier informatique de l'Office européen des brevets à la date du **10-02-2012**

Les renseignements fournis sont donnés à titre indicatif et n'engagent pas la responsabilité de l'Office européen des brevets, ni de l'Administration française

Document brevet cité au rapport de recherche	Date de publication	Membre(s) de la famille de brevet(s)	Date de publication
US 2010165071 A1	01-07-2010	CN 101682810 A JP 2008288785 A US 2010165071 A1 WO 2008142979 A1	24-03-2010 27-11-2008 01-07-2010 27-11-2008
US 2007009114 A1	11-01-2007	AUCUN	
US 2002021901 A1	21-02-2002	CN 1332570 A HK 1045620 A1 KR 20020001592 A TW 500971 B US 2002021901 A1	23-01-2002 15-04-2005 09-01-2002 01-09-2002 21-02-2002
KR 20110050150 A	13-05-2011	AUCUN	
US 2005231587 A1	20-10-2005	US 2005231587 A1 US 2009189973 A1	20-10-2005 30-07-2009