



(12)实用新型专利

(10)授权公告号 CN 209491138 U

(45)授权公告日 2019.10.15

(21)申请号 201821831918.0

(22)申请日 2018.11.08

(73)专利权人 王江

地址 755100 宁夏回族自治区中卫市中宁县金岸A区22号商业楼13号

(72)发明人 王江

(51)Int.Cl.

B08B 7/02(2006.01)

B08B 13/00(2006.01)

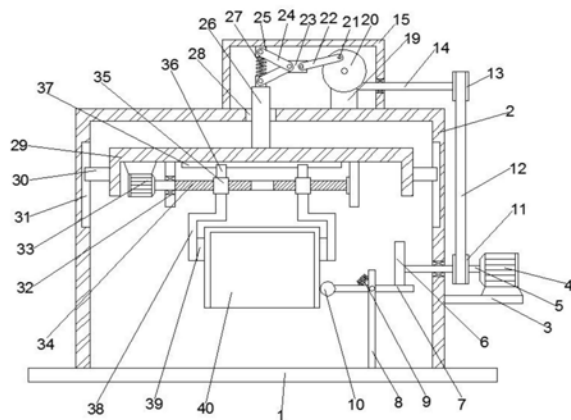
权利要求书1页 说明书4页 附图1页

(54)实用新型名称

一种建筑模壳用高效除尘装置

(57)摘要

本实用新型涉及建筑模壳技术领域,具体涉及一种建筑模壳用高效除尘装置,包括底座,底座顶部左侧设有固定架,固定架右侧壁下部设有固定板,固定板上安装有第一驱动电机,第一驱动电机输出端设有第一转轴,第一转轴贯穿固定架右侧壁下部与凸轮相连,且第一转轴与固定架右侧壁转动相连,凸轮下部配合有转动杆,转动杆中部与固定杆上部铰接,本实用新型提供了一种建筑模壳用高效除尘装置,不仅可以通通过夹块对模壳本体进行夹紧,固定效果好,而且通过橡胶锤往复敲打模壳本体的效果,将黏贴在模壳表面的混凝土及其他杂质敲落,提高了工作效率,同时通过移动框带动了模壳本体进行上下往复运动,增大了敲打面积,减少了除尘时间。



1. 一种建筑模壳用高效除尘装置,包括底座,其特征在于:所述底座顶部左侧设有固定架,所述固定架右侧壁下部设有固定板,所述固定板上安装有第一驱动电机,所述第一驱动电机输出端设有第一转轴,所述第一转轴贯穿所述固定架右侧壁下部与凸轮相连,且所述第一转轴与所述固定架右侧壁转动相连,所述凸轮下部配合有转动杆,所述转动杆中部与固定杆上部铰接,所述固定杆设置在所述底座顶壁右侧,所述转动杆左侧与所述固定杆顶部之间设有第一回位弹簧,转动杆左侧设有橡胶锤,所述第一转轴右侧设有主动带轮,所述主动带轮上套设有传动皮带,所述主动带轮通过所述传动皮带与从动带轮相连,所述从动带轮设置在第二转轴右端,所述第二转轴贯穿固定框右侧壁下部与蜗杆相连,所述固定框设置在所述固定架顶壁右侧,所述蜗杆配合有涡轮,所述涡轮设置在第三转轴上,所述第三转轴贯穿竖杆与转动盘相连,所述竖杆设置在所述固定架顶部右侧,所述转动盘的偏心位置处设有销轴,所述销轴与第一连杆铰接,所述第一连杆的另一端与移动块铰接,所述移动块左端对称与第二连杆铰接,所述固定框顶壁左侧与导向杆顶部对称设有固定件,所述第二连杆的另一端与所述固定件铰接,所述固定件之间设有第二回位弹簧,所述固定架顶壁中部开设有导向孔,所述导向孔与所述导向杆相配合,所述导向杆的下端与移动框顶部相连,所述移动框左右两侧壁对称设有第一滑块,所述第一滑块与第一滑轨之间滑动相连,所述第一滑轨对称设置在所述固定架左右两侧壁上,所述移动框底部对称设有固定柱,所述移动框底部左侧安装有第二驱动电机,所述第二驱动电机输出端设有丝杠,所述丝杠贯穿左固定柱中部与右固定柱中部转动相连,所述丝杠两端对称套设有螺母,所述螺母顶部对称设有第二滑块,所述第二滑块与第二滑轨之间滑动相连,所述螺母下部对称设有夹杆,所述夹杆下部对称设有夹块,所述夹块配合有模壳本体。

2. 根据权利要求1所述的一种建筑模壳用高效除尘装置,其特征在于:所述橡胶锤与所述模壳本体相配合。

3. 根据权利要求1所述的一种建筑模壳用高效除尘装置,其特征在于:所述丝杠两端的螺纹旋向相反。

4. 根据权利要求1所述的一种建筑模壳用高效除尘装置,其特征在于:所述夹杆呈弯曲形设置。

5. 根据权利要求1所述的一种建筑模壳用高效除尘装置,其特征在于:所述第一驱动电机和所述第二驱动电机均为伺服电机。

一种建筑模壳用高效除尘装置

技术领域

[0001] 本实用新型涉及建筑模壳技术领域,具体涉及一种建筑模壳用高效除尘装置。

背景技术

[0002] 目前,随着我国建筑业科学技术的不断提高,采用模壳方式的现浇无梁密肋板,已得到广泛应用。一次性建筑模壳是一种新型建筑模壳,是周转模壳的更新换代产品,被广泛应用于跨度和大荷载、大空间的多层和高层建筑,如商场、图书馆、展览馆、车站等大中型公共建筑。建筑模壳是用于钢筋混凝土现浇密肋楼板(或是井字梁楼板)的一种工具式模板。部分建筑模壳是可以重复使用的,当拆卸下来后,模壳的表面留有大量的灰尘以及混凝土等杂质,需要对其进行敲落清除,方便下次使用。

[0003] 现在对模壳进行除尘处理中,都是进行人工来完成这一操作,除尘效率低,除尘效果差,花费的时间长,大大增加了工作人员的工作强度等缺点,为此我们需要研发一种建筑模壳用高效除尘装置来解决上述问题。

实用新型内容

[0004] 针对现有技术的不足,本实用新型提供了一种建筑模壳用高效除尘装置,不仅可以通过通过夹块对模壳本体进行夹紧,稳定性高,固定效果好,而且通过橡胶锤往复敲打模壳本体的效果,将黏贴在模壳表面的混凝土及其他杂质敲落,提高了工作效率,同时通过移动框带动了模壳本体进行上下往复运动,增大了敲打面积,进一步提高了除尘的效率,减少了除尘时间。

[0005] 本实用新型通过以下技术方案予以实现:

[0006] 一种建筑模壳用高效除尘装置,包括底座,所述底座顶部左侧设有固定架,所述固定架右侧壁下部设有固定板,所述固定板上安装有第一驱动电机,所述第一驱动电机输出端设有第一转轴,所述第一转轴贯穿所述固定架右侧壁下部与凸轮相连,且所述第一转轴与所述固定架右侧壁转动相连,所述凸轮下部配合有转动杆,所述转动杆中部与固定杆上部铰接,所述固定杆设置在所述底座顶壁右侧,所述转动杆左侧与所述固定杆顶部之间设有第一回位弹簧,转动杆左侧设有橡胶锤,所述第一转轴右侧设有主动带轮,所述主动带轮上套设有传动皮带,所述主动带轮通过所述传动皮带与从动带轮相连,所述从动带轮设置在第二转轴右端,所述第二转轴贯穿固定框右侧壁下部与蜗杆相连,所述固定框设置在所述固定架顶壁右侧,所述蜗杆配合有涡轮,所述涡轮设置在第三转轴上,所述第三转轴贯穿竖杆与转动盘相连,所述竖杆设置在所述固定架顶部右侧,所述转动盘的偏心位置处设有销轴,所述销轴与第一连杆铰接,所述第一连杆的另一端与移动块铰接,所述移动块左端对称与第二连杆铰接,所述固定框顶壁左侧与导向杆顶部对称设有固定件,所述第二连杆的另一端与所述固定件铰接,所述固定件之间设有第二回位弹簧,所述固定架顶壁中部开设有导向孔,所述导向孔与所述导向杆相配合,所述导向杆的下端与移动框顶部相连,所述移动框左右两侧壁对称设有第一滑块,所述第一滑块与第一滑轨之间滑动相连,所述第一滑

轨对称设置在所述固定架左右两侧壁上,所述移动框底部对称设有固定柱,所述移动框底部左侧安装有第二驱动电机,所述第二驱动电机输出端设有丝杠,所述丝杠贯穿左固定柱中部与右固定柱中部转动相连,所述丝杠两端对称套设有螺母,所述螺母顶部对称设有第二滑块,所述第二滑块与第二滑轨之间滑动相连,所述螺母下部对称设有夹杆,所述夹杆下部对称设有夹块,所述夹块配合有模壳本体。

[0007] 优选的,所述橡胶锤与所述模壳本体相配合。

[0008] 优选的,所述丝杠两端的螺纹旋向相反。

[0009] 优选的,所述夹杆呈弯曲形设置。

[0010] 优选的,所述第一驱动电机和所述第二驱动电机均为伺服电机。

[0011] 本实用新型的有益效果为:

[0012] 1、通过夹块对模壳本体进行夹紧,稳定性高,固定效果好,有效的防止了在除尘过程中模壳本体发生移动或者掉落,从而影响除尘的质量。

[0013] 2、通过第一驱动电机输出端带动第一转轴转动,第一转轴带动主动带轮和凸轮转动,在凸轮、转动杆、第一回位弹簧和橡胶锤的相配合下,达到了橡胶锤往复敲打模壳本体的效果,将黏贴在模壳表面的混凝土及其他杂质敲落,提高了工作效率,降低了工作人员的工作强度。

[0014] 3、通过移动框带动了模壳本体进行上下往复运动,增大了敲打面积,进一步提高了除尘的效率,减少了除尘时间,自动化程度高,操作简单。

附图说明

[0015] 为了更清楚地说明本实用新型实施例或现有技术中的技术方案,下面将对实施例或现有技术描述中所需要使用的附图作简单地介绍,显而易见地,下面描述中的附图仅仅是本实用新型的一些实施例,对于本领域普通技术人员来讲,在不付出创造性劳动的前提下,还可以根据这些附图获得其他的附图。

[0016] 图1是本实用新型的结构示意图;

[0017] 图2是本实用新型的蜗杆的结构示意图。

[0018] 图中:1-底座、2-固定架、3-固定板、4-第一驱动电机、5-第一转轴、6-凸轮、7-转动杆、8-固定杆、9-第一回位弹簧、10-橡胶锤、11-主动带轮、12-传动皮带、13-从动带轮、14-第二转轴、15-固定框、16-蜗杆、17-涡轮、18-第三转轴、19-竖杆、20-转动盘、21销轴、22-第一连杆、23-移动块、24-第二连杆、25-固定件、26-导向杆、27-第二回位弹簧、28-导向孔、29-移动框、30-第一滑块、31-第一滑轨、32-固定柱、33-第二驱动电机、34-丝杠、35-螺母、36-第二滑块、37-第二滑轨、38-夹杆、39-夹块、40-模壳本体。

具体实施方式

[0019] 为使本实用新型实施例的目的、技术方案和优点更加清楚,下面将结合本实用新型实施例中的附图,对本实用新型实施例中的技术方案进行清楚、完整地描述,显然,所描述的实施例是本实用新型一部分实施例,而不是全部的实施例。基于本实用新型中的实施例,本领域普通技术人员在没有作出创造性劳动前提下所获得的所有其他实施例,都属于本实用新型保护的范围。

[0020] 一种建筑模壳用高效除尘装置,包括底座1,底座1顶部左侧设有固定架2,固定架2右侧壁下部设有固定板3,固定板3上安装有第一驱动电机4,第一驱动电机4输出端设有第一转轴5,第一转轴5贯穿固定架2右侧壁下部与凸轮6相连,且第一转轴5与固定架2右侧壁转动相连,凸轮6下部配合有转动杆7,转动杆7中部与固定杆8上部铰接,固定杆8设置在底座1顶壁右侧,转动杆7左侧与固定杆8顶部之间设有第一回位弹簧9,转动杆7左侧设有橡胶锤10。

[0021] 第一转轴5右侧设有主动带轮11,主动带轮11上套设有传动皮带12,主动带轮11通过传动皮带12与从动带轮13相连,从动带轮13设置在第二转轴14右端,第二转轴14贯穿固定框15右侧壁下部与蜗杆16相连,固定框15设置在固定架2顶壁右侧,蜗杆16配合有涡轮17,涡轮17设置在第三转轴18上,第三转轴18贯穿竖杆19与转动盘20相连,竖杆19设置在固定架2顶部右侧,转动盘20的偏心位置处设有销轴21,销轴21与第一连杆22铰接,第一连杆22的另一端与移动块23铰接,移动块23左端对称与第二连杆24铰接,固定框15顶壁左侧与导向杆26顶部对称设有固定件25,第二连杆24的另一端与固定件25铰接,固定件25之间设有第二回位弹簧27。

[0022] 固定架2顶壁中部开设有导向孔28,导向孔28与导向杆26相配合,导向杆26的下端与移动框29顶部相连,移动框29左右两侧壁对称设有第一滑块30,第一滑块30与第一滑轨31之间滑动相连,第一滑轨31对称设置在固定架2左右两侧壁上,移动框29底部对称设有固定柱32,移动框29底部左侧安装有第二驱动电机33,第二驱动电机33输出端设有丝杠34,丝杠34贯穿左固定柱32中部与右固定柱32中部转动相连,丝杠34两端的螺纹旋向相反,丝杠34两端对称套设有螺母35,螺母35顶部对称设有第二滑块36,第二滑块36与第二滑轨37之间滑动相连,螺母35下部对称设有夹杆38,夹杆38下部对称设有夹块39,夹块39配合有模壳本体40。

[0023] 具体的,橡胶锤10与模壳本体40相配合,便于敲落模壳本体40上的杂质。

[0024] 具体的,夹杆38呈弯曲形设置,增加了夹持范围。

[0025] 具体的,第一驱动电机4和第二驱动电机33均为伺服电机,伺服电机输出稳定,安全系数高。

[0026] 本实用新型进行使用时,当需要对模壳进行除尘处理时,控制第二驱动电机33工作,第二驱动电机33输出端带动丝杠34转动,当第二驱动电机33正转时,带动螺母35在第二滑块36和第二滑轨37的配合下向内运动,螺母35带动夹杆38向内运动,从而带动夹块39对模壳本体40进行夹紧,控制第二驱动电机33停止工作,稳定性高,固定效果好,有效的防止了在除尘过程中模壳本体40发生移动或者掉落,从而影响除尘的质量。

[0027] 控制第一驱动电机4开始工作,第一驱动电机4输出端带动第一转轴5转动,第一转轴5带动主动带轮11和凸轮6转动,在凸轮6、转动杆7、第一回位弹簧9和橡胶锤10的配合下,达到了橡胶锤10往复敲打模壳本体40的效果,将黏贴在模壳表面的混凝土及其他杂质敲落,提高了工作效率,降低了工作人员的工作强度。

[0028] 主动带轮11通过传动皮带12带动从动带轮13转动,从动带轮13带动第二转轴14转动,第二转轴14带动蜗杆16转动,蜗杆16带动涡轮17转动,涡轮17带动第三转轴18转动,从而带动转动盘20转动,转动盘20带动销轴21转动,通过销轴21、第一连杆22、移动块23、第二连杆24、第二回位弹簧27和固定件25的相互作用下,带动导向杆26在导向孔28的导向作用

下进行上下往复运动,从而带动移动框29在第一滑块30和第一滑轨31的配合下进行上下往复运动,进而带动了模壳本体40进行上下往复运动,增大了敲打面积,进一步提高了除尘的效率,减少了除尘时间,自动化程度高,操作简单。

[0029] 除尘处理结束后,控制第一驱动电机4停止工作,控制第二驱动电机33工作,当螺母35回到初始位置后,控制第二驱动电机33停止工作,取出处理好的模壳本科即可。

[0030] 上述第一驱动电机4和第二驱动电机33的控制方式通过与其配套的外设控制器进行控制的,控制器的型号为MAM-200,且控制电路通过本领域的技术人员简单编程即可实现,属于本领域的公知常识,仅对其进行使用,未对其进行改进,并且本实用新型主要用来保护机械装置,所以本实用新型不再详细解释控制方式和电路连接。

[0031] 以上实施例仅用以说明本实用新型的技术方案,而非对其限制;尽管参照前述实施例对本实用新型进行了详细的说明,本领域的普通技术人员应当理解:其依然可以对前述各实施例所记载的技术方案进行修改,或者对其中部分技术特征进行等同替换;而这些修改或者替换,并不使相应技术方案的本质脱离本实用新型各实施例技术方案的精神和范围。

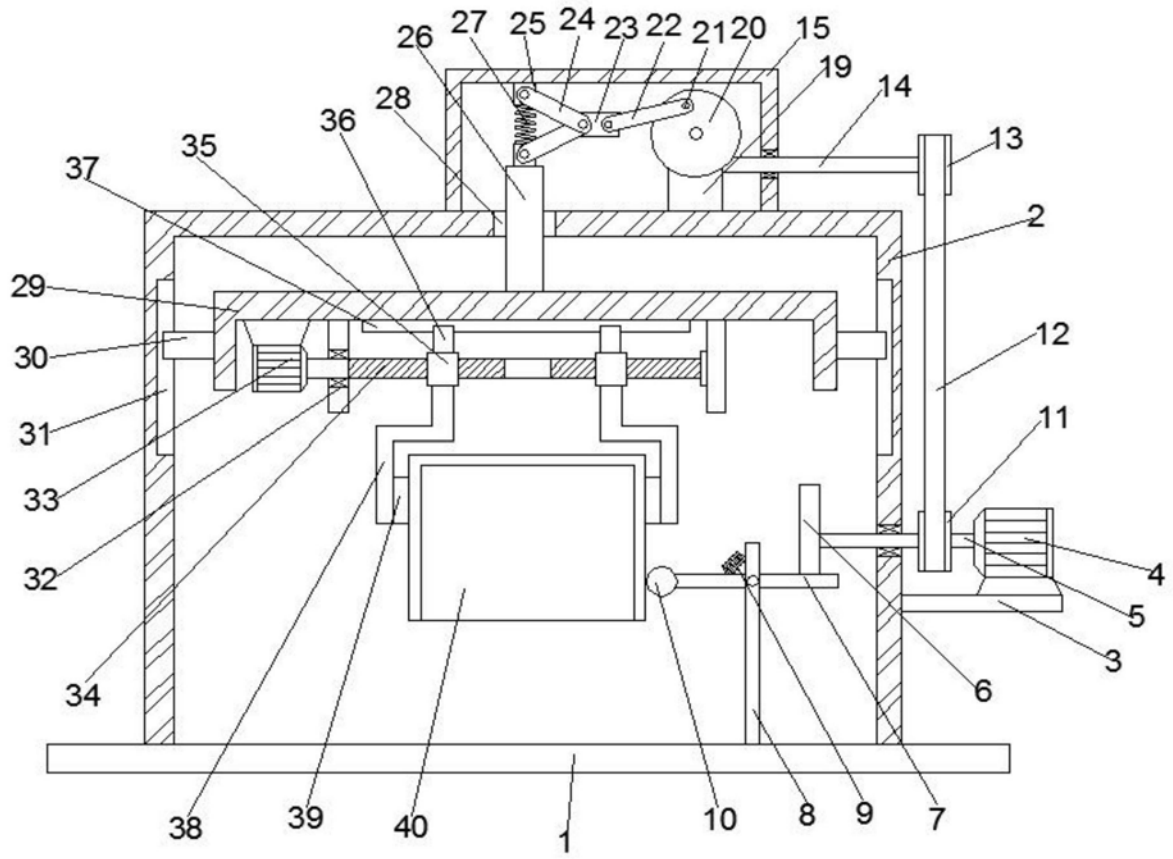


图1

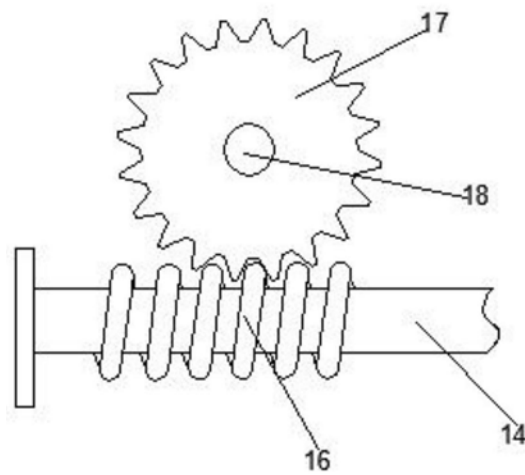


图2