

# PATENTOVÝ SPIS

(11) Číslo dokumentu:

## 308 140

(13) Druh dokumentu: **B6**

(51) Int. Cl.:

*B01L 9/06* (2006.01)  
*B01L 3/10* (2006.01)

(19)  
ČESKÁ  
REPUBLIKA



ÚŘAD  
PRŮMYSLOVÉHO  
VLASTNICTVÍ

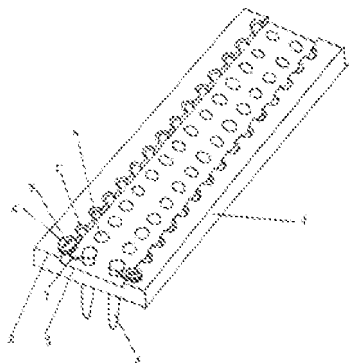
(21) Číslo přihlášky: **2018-429**  
(22) Přihlášeno: **23.08.2018**  
(40) Zveřejněno: **22.01.2020**  
**(Věstník č. 4/2020)**  
(47) Uděleno: **11.12.2019**  
(24) Oznámení o udělení ve věstníku: **22.01.2020**  
**(Věstník č. 4/2020)**

(56) Relevantní dokumenty:  
WO 2014135613 A; WO 2016131904 A; JP 2006272248 A; DE 19926937 A; WO 2016003543 A.

(73) Majitel patentu:  
GeneProof a.s., Brno, Dolní Heršpice, CZ  
(72) Původce:  
RNDr. Miloš Dendis, Jedovnice, CZ  
RNDr. Radek Horváth, Ph.D., Brno, Židenice, CZ  
Bc. Martin Petřík, Velké Popovice, CZ  
Mgr. Bc. Tomáš Starý, Pelhřimov, CZ  
(74) Zástupce:  
PatentEnter s.r.o., Koliště 1965/13a, 602 00 Brno,  
Černá Pole

(54) Název vynálezu:  
**Stojan na zkumavky s víčky**

(57) Anotace:  
Stojan na zkumavky s víčky, v němž každá pozice pro zasunutí zkumavky je tvořena kruhovým otvorem pro zkumavku v horní ploše stojanu a vedle každého otvoru (4) pro zkumavku je odkládací držák (5) na víčko (6). Stojan má dva podélné okraje tvořené vyvýšenými odkladnými plochami (2), mezi nimiž se nachází snížená plocha (3) se dvěma rovnoběžnými řadami otvorů (4) pro zkumavky (8), podél kterých jsou v hranách vyvýšených odkladných ploch (2) vytvořeny držáky (5) na víčka ve tvaru půlkruhového vybrání o průměru vybrání shodném s vnitřním průměrem těla zkumavky (8).



CZ 308140 B6

## Stojan na zkumavky s víčky

### Oblast techniky

5

Vynález se týká stojanu na zkumavky s víčky použitelného v chemických, biochemických a podobných laboratořích při manuální práci i v přístrojích pro práci se sadou zkumavek.

### 10 Dosavadní stav techniky

V současné době se používají běžné stojany na zkumavky s víčky, které umožňují pouze umístění zkumavky. V případě odejmutí víčka ze zkumavky pro manipulaci s obsahem zkumavky drží víčko poutkem u zkumavky, takže neuspořádaně visí a někdy i překáží u hrdla zkumavky  
15 v prostoru, nebo jsou víčka od zkumavek zcela odnímatelná a tato jsou odkládána na blízkou volnou odkládací plochu, což je problém zejména při práci například v diagnostických automatech, ve kterých není pro odkládání víček prostor. Nevýhodou takto odložených víček je možnost jejich záměny a kontaminace obsahu zkumavek jiným víčkem nebo kontaminace víčka nečistotami z odkládací plochy. Některé stojánky a zkumavky u hrdla jsou opatřeny vzájemně do  
20 sebe zapadajícím vroubkovaným vzorem, který zkumavku fixuje a zabraňuje protáčení zkumavky při otevírání/zavírání víčka a umožňuje tak manipulaci jednou rukou.

Zkumavky pro různé analýzy v přístrojích mohou být na své boční stěně opatřeny strojově čitelným kódem (například QR kódem) pro přesnou identifikaci zkumavky, respektive jejího  
25 obsahu. Nevýhodou čtení kódu z boční strany zkumavky je jednak nemožný přístup ke zkumavkám umístěným uprostřed víceřadových sad zkumavek, jednak problém se správným natočením zkumavky tak, aby byl kód přístupný čtecímu zařízení. Takovými zkumavkám, pokud mají plně odnímatelná víčka, navíc také hrozí záměna víček a kontaminace obsahu zkumavky, neboť není označeno, jaké zkumavce, které víčko patří.

30

Některé nádoby na odběr vzorků obsahují kód i na víčku nádoby, jak je například popsáno v dokumentu ÚS 2017232437 nebo EP 0909584.

V dokumentu EP 1001845 je popsána soustava stojánku a zkumavek, kde odklápěcí víčka  
35 zkumavek nejsou připoutány ke zkumavce, ale jsou součástí každé pozice stojánku. Zkumavky jsou do stojánku vkládány bez víček a přiklopeny víkem stojánku.

### Podstata vynálezu

40

Problémy vznikající při nakládání s víčky zkumavek do jisté míry odstraňuje stojan na zkumavky s víčky, v němž každá pozice pro zasunutí zkumavky je tvořena kruhovým otvorem v horní ploše stojanu, kde podstata stojanu na zkumavky s víčky spočívá v tom, že vedle každého otvoru pro  
45 zkumavku je odkládací držák na víčko zkumavky.

45

Držák na víčko ve stojanu vedle otvoru na zkumavku zabraňuje možné záměně víček a kontaminaci zkumavek. Umožňuje tak příslušné víčko přesně fixovat v pozici vedle zkumavky. Víčko nepřekáží a nemůže nikam zapadnout, odkutálet se apod. Takové provedení je možné jak pro stojánky použitelné pro manuální práci v laboratořích, tak pro stojánky se zkumavkami  
50 umístěvané do laboratorních, například analytických přístrojů, což lze aplikovat třeba na centrifugační mikrozkušavky v analytickém přístroji pro PCR analýzy. Navíc, pokud jsou víčka v držáku na víčko vložena spodní stranou dolů, umožňují umístění identifikačního kódu, např. QR kódu, na horní plochu víček, který je pak dobře čitelný čtecím zařízením umístěným nebo pohybujícím se nad stojanem se zkumavkami.

55

Ve výhodném provedení má stojan na zkumavky s víčky dva podélné okraje tvořeny vyvýšenými odkladnými plochami stojanu, mezi nimiž se nachází snížená plocha stojanu se dvěma rovnoběžnými řadami otvorů pro zkumavky, podél kterých jsou v hranách vyvýšených odkladných ploch stojanu vytvořeny držáky na víčka. Tyto držáky na víčka jsou výhodně  
 5 provedeny jako vybrání odpovídající nebo přesahující vnější rozměr víčka zkumavky. Pro kruhová víčka zkumavky budou vybrání výhodně ve tvaru přinejmenším půlkruhového, a to v případě víček vsazovaných do hrdla zkumavky o průměru vybrání shodném s vnitřním průměrem hrdla zkumavky nebo větším a v případě víček nasazovaných na hrdlo zkumavky o průměru vybrání shodném s vnějším obvodem víčka nebo větším. Vybrání musí být uskutečněno  
 10 v místě hrany vyvýšené plochy, aby do něj kruhové víčko částečně zapadlo, tedy aby bylo možné jej nasunout shora nebo z boku tohoto vybrání, přičemž část víčka bude vždy přes hranu přecházet. Je možné ale vytvořit i hlubší vybrání spíše ve tvaru písmene U, aby víčka nepřecházela a zapadla do vybrání celá. Držáky na víčka v podobě vybrání mohou být také provedena ve vnějších horních hranách stojanu na zkumavky, což je vhodné zejména u stojanů na  
 15 zkumavky s podélnými vyvýšenými okraji. S výhodou může být část stojanu s vyvýšenou odkladnou plochou odnímatelná a ke zbytku stojanu připojitelná magnetickým spojem. Odnímatelnost základny usnadňuje čištění stojánku.

V alternativním provedení jsou držáky na víčka kruhové díry nebo vybrání v horní ploše stojanu o průměru shodném s vnitřním průměrem těla zkumavky nebo vnějším obvodem víčka. Toto provedení nemusí obsahovat vyvýšené plochy, neboť víčko zapadne do držáku celé.  
 20

Ve výhodném provedení je obvodová stěna otvoru pro zkumavku opatřena vroubkováním pro zapadnutí zkumavky s odpovídajícím vroubkováním. Výhodou vroubkování je usnadnění  
 25 otvírání a zavírání zkumavky jednou rukou tak, aby se zkumavka v otvoru stojánku neprotáčela.

Ve výhodném provedení je horní povrch víčka opatřen strojově čitelným kódem pro identifikaci příslušné zkumavky. Umístění kódu na víčka zkumavek umožňuje čtení kódu shora, a zajišťuje  
 30 stoprocentní přístupnost čtečky ke kódu, umožňuje číst pozice zkumavek s jejich příslušnými víčky.

### Objasnění výkresů

35 Podstata vynálezu je dále objasněna na příkladech jeho uskutečnění, které jsou popsány s využitím následujícího připojeného výkresu:

schematické znázornění stojanu na zkumavky s víčky a s podélnými vyvýšenými okraji

40

### Příklady uskutečnění vynálezu

Vynález bude dále objasněn na příkladech uskutečnění s odkazem na příslušné výkresy. Příkladným uskutečněním je stojan 1 na zkumavky s víčky 6 znázorněný na obr. 1, který je  
 45 obdélníkového profilu, jehož okrajové odkladné plochy 2 stojanu podél delších hran jsou vyvýšené a střední část je tvořena sníženou plochou 3 stojanu. Ve snížené ploše 3 stojanu jsou dvě řady kruhových otvorů 4 pro zkumavky, kde po obvodových stěnách každého otvoru 4 pro zkumavky je takové vroubkování, aby do něj zapadla zkumavka 8 svým vnějším vroubkovaným povrchem v horní části a tím se zabránilo protáčení zkumavky 8. Zkumavky 8 mají horní vnější  
 50 obvod širší než zbytek těla zkumavky 8, aby nepropadly otvorem 4 pro zkumavky. Zkumavky 8 jsou poutkem 9 spojeny s víčkem 6, aby nedošlo k jeho ztrátě. V hraně vyvýšené odkladné plochy 2 stojanu jsou odkládací držáky 5 na víčka vyhloubeny jako přibližně půlkruhové díry průměru shodného s vnitřním průměrem zkumavek 8 tak, aby víčka 6 zkumavek 8 do těchto držáků 5 zapadla a nevysmekla se. Horní povrch víček 6 je opatřen QR kódem pro identifikaci

zkumavek 8. Část stojanu 1 s vyvýšenou plochou 2 je odnímatelná a připojitelná magnetickým spojem od/ke zbývající části stojanu 1.

- 5 V jiném neznázorněném příkladném provedení nejsou zkumavky 8 spojeny poutkem, držáky 5 na víčka jsou tvořeny kruhovými otvory vedle otvorů na zkumavky 8 a okrajová část stojanu 1 není vyvýšená oproti střední části stojanu 1.

### Průmyslová využitelnost

10

Stojan se zkumavkami s víčky je využitelný v laboratoři pro práci na laboratorním stole nebo v laboratorních, například analytických přístrojích.

15

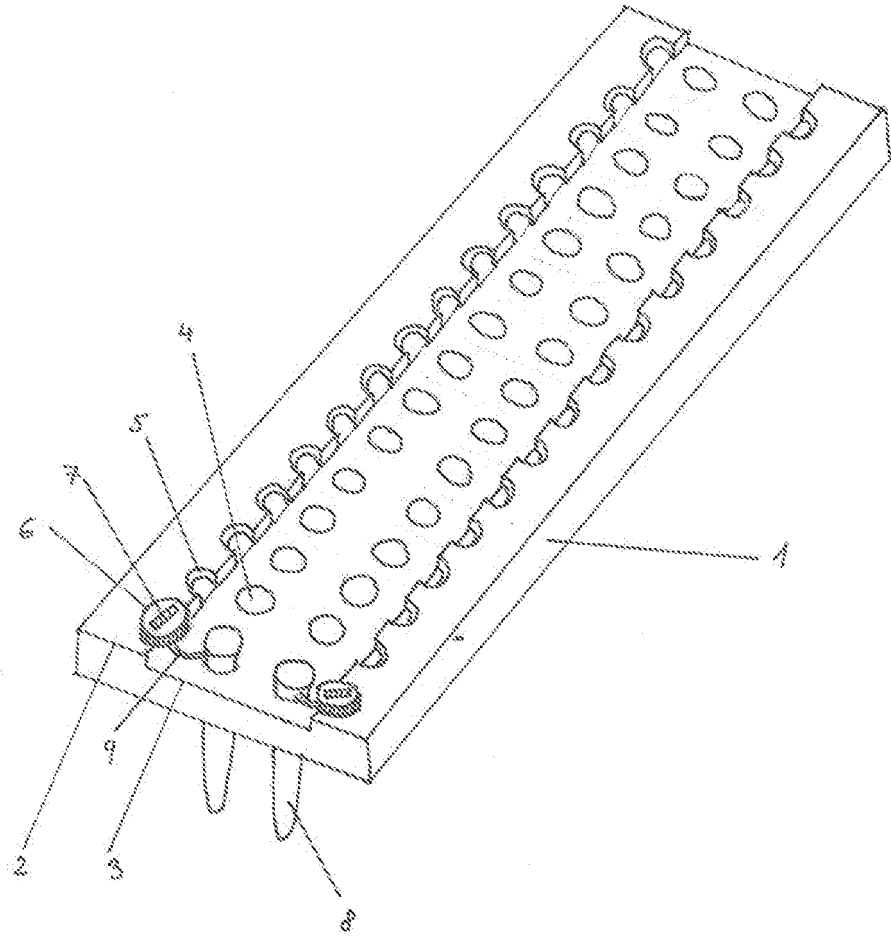
## PATENTOVÉ NÁROKY

- 20 1. Stojan na zkumavky s víčky, v němž každá pozice pro zasunutí zkumavky je tvořena kruhovým otvorem pro zkumavku v horní ploše stojanu, **vyznačující se tím**, že vedle každého otvoru (4) pro zkumavku je odkládací držák (5) na víčko (6), a tím, že má dva podélné okraje tvořeny vyvýšenými odkladnými plochami (2) stojanu, mezi nimiž se nachází snížená plocha (3) stojanu se dvěma rovnoběžnými řadami otvorů (4) pro zkumavky (8), podél kterých jsou v hranách vyvýšených odkladných ploch (2) stojanu vytvořeny držáky (5) na víčka ve tvaru
- 25 půlkruhového vybrání o průměru vybrání shodném s vnitřním průměrem těla zkumavky (8).
2. Stojan na zkumavky s víčky podle nároku 1, **vyznačující se tím**, že část stojanu s vyvýšenou odkladnou plochou (2) je odnímatelná a ke zbytku stojanu (1) připojitelná magnetickým spojem.
- 30 3. Stojan na zkumavky s víčky podle kteréhokoli z předcházejících nároků, **vyznačující se tím**, že obvodová stěna otvoru (4) pro zkumavku je opatřena vroubkováním pro zapadnutí zkumavky (8) s odpovídajícím vroubkováním.

1 výkres

### Seznam vztahových značek

- 1 - Stojan
- 2 - Vyvýšená odkladná plocha stojanu
- 3 - Snížená plocha stojanu
- 4 - Otvor pro zkumavku
- 5 - Držák na víčko
- 6 - Víčko
- 7 - Kód
- 8 - Zkumavka
- 9 - Poutko



Obr. 1