



(12) 发明专利申请

(10) 申请公布号 CN 102736498 A

(43) 申请公布日 2012. 10. 17

(21) 申请号 201210088240. 2

(22) 申请日 2012. 03. 29

(30) 优先权数据

2011-071783 2011. 03. 29 JP

(71) 申请人 佳能株式会社

地址 日本东京

(72) 发明人 竹内杰 渡边达人

(74) 专利代理机构 中国国际贸易促进委员会专

利商标事务所 11038

代理人 张涛

(51) Int. Cl.

G03G 15/20(2006. 01)

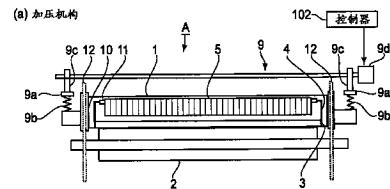
权利要求书 2 页 说明书 13 页 附图 9 页

(54) 发明名称

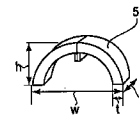
图像加热设备

(57) 摘要

本发明涉及一种图像加热设备,其包括:线圈;带构件;设置在带构件的内侧的第一芯和第二芯;接触构件,所述接触构件沿着带构件的宽度方向接触带构件的内表面;加压构件,所述加压构件用于将带构件压靠在接触构件上;用于支撑第一芯和第二芯的芯支撑构件;加压机构,所述加压机构产生用于形成夹持部的压力;和设置在芯支撑构件上的调节部分,所述调节部分用于调节第一芯和第二芯中的每个的高度,以便用于支撑第一芯的支撑面的高度和用于支撑第二芯的支撑面的高度相对于与所述支撑面垂直的方向彼此不同。



(b) 内部磁芯



1. 一种图像加热设备,其包括:
  - 用于产生磁通量的线圈;
  - 用于通过磁通量发热的带构件,其中,所述线圈设置在所述线圈与所述带构件的外周边表面相对的位置处;
  - 设置在所述带构件的内侧的第一芯和第二芯;
  - 接触构件,所述接触构件沿着所述带构件的宽度方向接触所述带构件的内表面;
  - 加压构件,所述加压构件用于将所述带构件压靠在所述接触构件上以形成夹持传送记录材料的夹持部;
  - 用于支撑所述第一芯和所述第二芯的芯支撑构件;
  - 加压机构,所述加压机构用于通过使用在所述芯支撑构件与所述接触构件之间所产生的力而产生用于形成所述夹持部的压力;和
  - 设置在所述芯支撑构件上的调节装置,所述调节装置用于调节所述第一芯和所述第二芯中的每个的高度,以便使用于支撑所述第一芯的支撑面的高度和用于支撑所述第二芯的支撑面的高度相对于与所述支撑面垂直的方向彼此不同。
2. 根据权利要求1所述的图像加热设备,其中,所述第一芯的形状与所述第二芯的形状相同。
3. 根据权利要求1所述的图像加热设备,其中,所述加压机构包括用于朝向所述加压构件驱策所述接触构件的弹性装置,
  - 其中,所述调节装置的高度设定成使得用于支撑设置在相对于所述宽度方向的端部部分侧处的所述第一芯的支撑面的高度高于用于支撑所述第二芯的支撑面的高度。
4. 根据权利要求1所述的图像加热设备,其中,所述调节装置包括:第一调节构件,其用于调节用于支撑所述第一芯的支撑面的高度;和第二调节构件,其用于调节用于支撑所述第二芯的支撑面的高度。
5. 根据权利要求1所述的图像加热设备,还包括控制器,所述控制器用于控制所述加压机构,以便使在用于图像形成的信号的备用期间释放施加在所述夹持部中的压力。
6. 一种图像加热设备,其包括:
  - 用于产生磁通量的线圈;
  - 用于通过磁通量发热的带构件,其中,所述线圈设置在所述线圈与所述带构件的外周边表面相对的位置处;
  - 设置在所述带构件的内侧的第一芯和第二芯;
  - 接触构件,所述接触构件沿着所述带构件的转动轴线方向接触所述带构件的内表面;
  - 加压构件,所述加压构件用于将所述带构件压靠在所述接触构件上以形成夹持传送记录材料的夹持部;
  - 用于支撑所述第一芯和所述第二芯的芯支撑装置;
  - 加压机构,所述加压机构用于通过使用在所述芯支撑装置与所述接触构件之间所产生的力而产生用于形成所述夹持部的压力;和
  - 设置在所述芯支撑装置上的调节部分,所述调节部分用于调节所述第一芯和所述第二芯中的每个的高度,以便使用于支撑所述第一芯的支撑面的高度和用于支撑所述第二芯的支撑面的高度相对于与所述支撑面垂直的方向彼此不同。

7. 根据权利要求 6 所述的图像加热设备,其中,所述加压机构包括用于朝向所述加压构件驱策所述接触构件的弹性装置,

其中,所述调节装置的高度设定成使得用于支撑设置在相对于所述宽度方向的端部部分侧处的所述第一芯的支撑面的高度高于用于支撑所述第二芯的支撑面的高度。

8. 根据权利要求 6 所述的图像加热设备,其中,所述调节装置包括:第一调节构件,其用于调节用于支撑所述第一芯的支撑面的高度;和第二调节构件,其用于调节用于支撑所述第二芯的支撑面的高度。

9. 根据权利要求 6 所述的图像加热设备,还包括控制器,所述控制器用于控制所述加压机构,以便使在用于图像形成的信号的备用期间释放施加在所述夹持部中的压力。

## 图像加热设备

### 技术领域

[0001] 本发明涉及一种图像加热设备,在所述图像加热设备中用于记录材料的加热夹持部由可转动的加压构件和带构件形成,所述带构件通过与带构件的外周边表面相对的线圈构件所产生的磁通量感应加热。具体地,本发明涉及一种用于支撑设置在带构件的内侧的多个芯的支撑结构。

### 背景技术

[0002] 作为图像加热设备,实际上已经使用这样的带加热类型的图像加热设备,即,在所述带加热类型的图像加热设备中,用于记录材料的加热夹持部通过使可转动的加压构件与由支撑构件在内表面处支撑的带构件的外表面接触而形成。在如图 2 和 4 中所示的带加热类型的图像加热设备中,用于记录材料的加热夹持部 (N) 通过使可转动的加压构件 (2) 与由支撑构件 (3,4) 在内表面处支撑的带构件 (1) 的外圆周表面加压接触而形成在带构件 (1) 与可转动的加压构件 (2) 之间。与传统的辊加热类型的图像加热设备相比,带加热类型的图像加热设备具有诸如节省电力和温度迅速升高的特点。

[0003] 在日本特开专利申请 (JP-A) 2004-311154 中,示出这样的定影器件,即,在所述定影器件中包括磁性材料的外芯的线圈构件布置成与设有金属层的带构件的内表面相对,并且穿过加热夹持部的带构件从其内侧被感应加热。在该定影器件中,为了使相对于带构件的转动轴线方向的加热夹持部中的温度分布变平,沿着该转动轴线方向划分的多个磁芯在直径方向上的长度从中心侧朝向外侧逐渐变长。

[0004] 在 JP-A 2009-301019 中,示出这样的定影器件,即,在所述定影器件中线圈构件布置成与设有金属层的带构件的外周边表面相对,并且磁芯材料的内芯在带构件的内周边表面侧处与线圈构件对应地布置,从而在与加热夹持部相对的一侧处在外侧对带构件感应加热。内芯屏蔽了由线圈构件所产生的磁通量以避免布置在带构件内侧的金属材料的构件的不必要的发热,并且也在线圈构件内侧形成了由线圈构件所产生的磁通量的磁路以增大穿透带构件的磁通量。

[0005] 关于如在 JP-A 2004-311154 中所示的其中实现了感应加热的带加热类型的图像加热设备而言,与中心侧相比,两个端部部分处的温度易于降低,并且因此,线圈构件和内芯设计成增加两个端部部分处的发热量。

[0006] 然而,结果发现,甚至在线圈构件和内芯设计成使得可以通过由带构件和可转动的加压构件所施加的特定的夹持压力获得相对于转动轴线方向的预定的目标温度分布的情况下,当夹持压力改变时,温度分布改变,从而出现加热不均匀性而降低输出图像的质量。因此,每个具有不同的夹持压力的图像加热设备需要使用不同的线圈构件和内芯。

[0007] 因此,如在 JP-A 2010-160388 中所示,已经提出通过将线圈构件的芯(外芯)分成多个芯部分并且继而通过使芯部分相对于内芯沿着接触和分离的方向单独地运动以调节相对距离而使温度分布平缓。然而,在该情况下,如在 JP-A 2010-160388 中所示,机构变得复杂,并且难以实现用于单独地调节所述相对距离的控制。因此,期望可以借助简单的构

造调节芯和带之间的距离。

### 发明内容

[0008] 本发明的主要目的是提供一种能够借助简单的构造使带的温度分布最优化的图像加热设备。

[0009] 根据本发明的一个方面,提供一种图像加热设备,其包括:用于产生磁通量的线圈;用于通过磁通量发热的带构件,其中,线圈设置在线圈与带构件的外周边表面相对的位置处;设置在带构件的内侧的第一芯和第二芯;接触构件,所述接触构件沿着带构件的宽度方向接触带构件的内表面;加压构件,所述加压构件用于将带构件压靠在接触构件上以形成夹持传送记录材料的夹持部;用于支撑第一芯和第二芯的芯支撑构件;加压机构,所述加压机构用于通过使用在芯支撑构件与接触构件之间所产生的力而产生用于形成夹持部的压力;和设置在芯支撑构件上的调节装置,所述调节装置用于调节第一芯和第二芯中的每个的高度,以便使用于支撑第一芯的支撑面的高度和用于支撑第二芯的支撑面的高度相对于与所述支撑面垂直的方向彼此不同。

[0010] 本发明的这些和其它目的、特征和优点将参考以下参照附图的本发明的优选实施例的说明而变得更加显而易见。

### 附图说明

[0011] 图 1 是图像形成设备的结构的视图;

[0012] 图 2 是定影器件(图像加热设备)的主要部分的结构的视图;

[0013] 图 3 是示出定影带的层结构的示意图;

[0014] 图 4(a) 是相对于纵向方向的定影器件的结构的视图,并且图 4(b) 是内部磁芯的透视图;

[0015] 图 5(a) 和 5(b) 是冠状撑杆的视图;

[0016] 图 6 是励磁线圈与内部磁芯之间的距离的视图;

[0017] 图 7(a) 至 7(c) 是实施例 1 中的间隔物的结构的视图;

[0018] 图 8(a) 和 8(b) 分别是在没有施加压力的条件下和在施加压力的条件下的内部磁芯与另一个磁芯之间的距离的改变的视图;

[0019] 图 9(a) 和 9(b) 是实施例 1 的效果的视图;

[0020] 图 10(a) 和 10(b) 分别是在图像形成(施加压力)期间和在备用期间的视图;

[0021] 图 11 是压力控制的流程图;

[0022] 图 12(a) 至 12(d) 是实施例 2 的效果的视图;

[0023] 图 13 是间隔物没有被驱策的情况的视图;

[0024] 图 14 是示出在间隔物没有被驱策的情况下的温度分布的图表;以及

[0025] 图 15 是实施例 3 中的定影膜单元和加压辊的结构视图。

### 具体实施方式

[0026] 以下,将参照附图详细地说明本发明的实施例。

[0027] 顺便提及,图像加热设备不但包括定影器件,而且还包括用于通过加热调色剂图

像而为图像提供期望的表面性能的图像加热设备,所述定影器件用于通过对其上转印有调色剂图像的记录材料进行加热而将调色剂图像定影在该记录材料上。

[0028] 如果在图像形成设备中,调色剂图像通过对其上转印有该调色剂图像的记录材料进行加热和加压而被定影在该记录材料上,则不管单色/全色的类型、片材进给/记录材料传送/中间转印的类型、调色剂图像形成方法和转印方法如何,都可以在其中安装有图像加热设备的图像形成设备中实施本发明。

[0029] 在以下实施例中,将仅说明关于调色剂图像的形成/转印/定影的主要部分,但是可以通过添加必要的设备、选件或者外壳结构在包括打印机、多种打印机、复印机、传真机、多功能机器等在内的具有多种用法的图像形成设备中执行本发明。

[0030] < 图像形成设备 >

[0031] 图 1 是图像形成设备的结构的视图。

[0032] 如图 1 中所示,该实施例中的图像形成设备 E 是中间转印类型的串联式全色打印机,在所述打印机中用于黄色、青色、品红色和黑色的图像形成部分 PY、PC、PM 和 PK 分别沿着中间转印带 26 布置。

[0033] 在图像形成部分 PY 中,黄色调色剂图像形成在感光鼓 21 (Y) 上,并且继而被初次转印到中间转印带 26 上。在图像形成部分 PC 中,青色调色剂图像形成在感光鼓 21 (C) 上,并且被重叠地转印到中间转印带 26 上的黄色调色剂图像上。在图像形成部分 PM 和 PK 中,品红色调色剂图像和黑色调色剂图像分别形成在感光鼓 21 (M) 和 21 (K) 上,并且被转印到中间转印带 26 上。

[0034] 中间转印带 26 由环状树脂带构成,围绕驱动辊 27、二次转印相对的辊 28 和张紧辊 29 被张紧,并且被驱动辊 27 驱动。

[0035] 记录材料 P 一张接一张地由片材进给辊 32 从记录材料盒 31 拉出来,并且在对齐辊 33 之间等待。

[0036] 记录材料 P 通过对齐辊 33 传送到二次转印部分 T2,在该处调色剂图像从中间转印带 26 被二次转印到记录材料 P 上。其上转印有四种颜色调色剂图像的的记录材料 P 传送到定影器件 A 中,在记录材料 P 被定影器件 A 加热和加压以将调色剂图像定影在其表面处之后,记录材料 P 通过排出传送路径 36 被排放到外部托盘 37 上。

[0037] 图像形成部分 PY、PC、PM 和 PK 具有基本相同的构造,除了用在显影器件 23 (Y)、23 (C)、23 (M) 和 23 (K) 中的黄色调色剂、青色调色剂、品红色调色剂和黑色调色剂的颜色彼此不同以外。在以下说明中,将说明图像形成部分 PY,并且将省略掉图像形成部分 PC、PM 和 PK 的冗余说明。

[0038] 图像形成站 PY 包括感光鼓 21,围绕所述感光鼓 21 布置有充电辊 22、曝光器件 25、显影器件 23、初次转印辊 30 和鼓清洁器件 24。

[0039] 充电辊 22 将感光鼓 21 的表面充电到均匀的电势。曝光器件 25 通过用激光束扫描而在感光鼓 21 上书写(形成)用于图像的静电潜像。显影器件 23 对静电潜像显影以在感光鼓 21 上形成调色剂图像。初次转印辊 30 被供给有 PC 电压,以便使感光鼓 21 上的调色剂图像被初次转印到中间转印带 26 上。

[0040] 近年来,作为用于定影器件的图像加热构件,已经提出一种定影带,所述定影带使用环形带,所述环形带具有较小的热容量并且具有较高的布置自由度,以便进一步缩短上

升时间。因此,定影器件 A 使用定影带作为定影构件。

[0041] < 定影器件 >

[0042] 图 2 是作为图像加热设备的定影器件的主要部分的结构视图。在以下说明中,构件的纵向方向指的是带构件的宽度方向,即,与记录材料传送方向垂直的方向。另外,构件的短方向指的是记录材料传送方向。相对于定影器件,前面指的是从记录材料入口侧看到的表面,并且后面指的是从记录材料出口侧看到的表面。定影器件的左(侧)和右(侧)指的是从感光构件侧看到的左(侧)和右(侧)。上游侧和下游侧指的是相对于记录材料传送方向的上游侧和下游侧。

[0043] 如图 2 中所示,作为带构件的示例的定影带 1 可转动地设置成使得该定影带的外周边表面与作为用于产生磁通量的线圈构件的示例的励磁线圈 6 相对,并且该定影带 1 通过磁通量发热。作为可转动的加压构件的示例的加压辊 2 接触定影带 1 的外周边表面以形成用于记录材料的加热夹持部。作为支撑构件的示例的撑杆 4 和滑动器 3 沿着定影带 1 的转动轴线方向支撑该定影带 1 的内表面。

[0044] 滑动器 3 是在定影带 1 的内表面上滑动的接触构件。撑杆 4 设置成沿着定影带 1 的转动轴线方向延伸并且支撑滑动器 3。在撑杆 4 上在与滑动器 3 相对的一侧处固定有间隔物 11,并且所述间隔物 11 成一体地支撑作为芯的示例的多个内部磁芯 5。间隔物 11 形成使得间隔物的厚度相对于定影带 1 的转动轴线方向从中心侧朝向外侧逐渐地减小。

[0045] 作为外芯的示例的外部(外侧)磁芯 7 由磁性材料形成并且设置成在与加压辊 2 相对的一侧处沿着定影带 1 的转动轴线方向与定影带 1 的外周边表面相对。端部部分侧的内部磁芯 5 与励磁线圈 6 之间的间距(间隙)是端部部分侧的内部磁芯 5 与外部磁芯 7 之间的距离。中心部分侧的内部磁芯 5 与励磁线圈 6 之间的间距是中心部分侧的内部磁芯 5 与外部磁芯 7 之间的距离。

[0046] 定影带 1 具有待受到感应加热的金属层,定影带 1 的内径是 30mm,并且定影带 1 是环形带构件。定影带 1 在其内表面处被滑动器 3 支撑的同时转动。滑动器 3 被固定在并且不可转动地布置在沿着定影带 1 的转动轴线方向延伸的撑杆 4 上,从而滑动器 3 在定影带 1 的内表面上在与加压辊 2 相对的位置处滑动。

[0047] 加压辊 2 的外径是 30mm,并且加压辊 2 接触到定影带 1 的外表面以在加压辊 2 自身与定影带 1 之间形成加热夹持部 N。控制电路部分 102 控制马达 M2 转动地驱动加压辊 2。定影带 1 通过加压辊 2 的转动而转动,并且在图像形成期间,定影带 1 以与从二次转印部分(图 1 中的 T2)传送的记录材料 P 的传送速度基本相同的圆周速度转动。定影器件 A 通过用热量熔融调色剂图像而对传送的记录材料上的未定影的调色剂图像熔融定影。定影器件 A 包括具有 300mm/s 的表面转速的定影带 1,并且对于 A4 大小的片材横向进给而言,定影器件 A 能够以 80 张/分钟的速度对记录材料上的全色图像连续地定影,对于 A4 大小的片材竖向进给而言,定影器件 A 能够以 58 张/分钟的速度对记录材料上的全色图像连续地定影。

[0048] < 定影带 >

[0049] 图 3 是示出定影带 1 的层结构的示意图。如图 3 中所示,定影带 1 包括由镍形成的基层(金属层)1a,所述基层的厚度是 40 μ m 并且通过电铸而制造。作为用于基层 1a 的材料,除了镍以外,能够适当地选择铁合金、铜、银或者类似物。也可以采用其中金属材料层

被层叠在树脂基层上的构造。基层 1a 的厚度根据通过以下将说明的励磁线圈所承载的高频电流的频率、金属层的导磁率和导电率来调节,并且基层 1a 的厚度可以优选地设定在约  $5\mu\text{m}$  至  $200\mu\text{m}$  的范围内。在基层 1a 的内表面处,为了降低定影带 1 与温度传感器 TH1 之间的滑动摩擦,期望的是设置有厚度为  $10\mu\text{m}$  至  $50\mu\text{m}$  的含氟树脂、聚酰亚胺或者类似物的润滑层(树脂层)1d。在定影器件 A 中,作为润滑层 1d,设置有厚度为  $20\mu\text{m}$  的聚酰亚胺的层。

[0050] 在基层 1a 的外周边表面处,设置有耐热硅橡胶的弹性层 1b。弹性层 1b 的厚度可以优选地设定在  $100\mu\text{m}$  至  $1000\mu\text{m}$  的范围内。在弹性层 1b 的外周边表面处,设置有厚度为  $30\mu\text{m}$  的含氟树脂材料层(例如,PFA 或者 PTFE)的表面分隔层 1c。在定影器件 A 中,弹性层 1b 的厚度设定在  $300\mu\text{m}$ ,这是由于定影带 1 的热容量被降低以缩短预热时间,并且在彩色图像定影期间获得适当的定影图像。用于弹性层 1b 的材料具有 20 度的 JIS-A 硬度和  $0.8\text{W/mK}$  的热导率。

[0051] < 加压辊 >

[0052] 加压辊 2 包括由铁制成的芯金属 2a 和设置在芯金属 2a 的外表面处的硅树脂材料的弹性层 2b。在弹性层 2b 的表面处,设置有  $30\mu\text{m}$  厚的含氟树脂材料层(例如,PFA 或者 PTFE)的表面分隔层 2c。加压辊 2 在相对于其纵向方向的中心部分处具有 70 度的 ASKER-C 硬度(JIS)。

[0053] 加压辊 2 的芯金属 2a 设有渐缩的形状(冠状),以便使在纵向中心部分处的直径是  $20\text{mm}$  并且在每个纵向端部部分处的直径是  $19\text{mm}$ 。这是因为当加压辊 2 在其端部部分处朝向撑杆 4 加压时,甚至在撑杆 4 和滑动器 3 成一体地向上弯曲的情况下,也确保定影带 1 与加压辊 2 之间的加热夹持部 N 中沿着转动轴线方向的压力分布是均匀的。

[0054] 芯金属 2a 设有渐缩的形状,并且因此在施加  $500\text{N}$  的总压力到加压辊 2 的条件下,定影器件 A 的加热夹持部 N 相对于加压辊 2 的转动方向的宽度在加压辊 2 的两个端部部分处是约  $9\text{mm}$ ,而在相对于加压辊 2 的纵向方向的加压辊 2 的中心部分处是约  $8.5\text{mm}$ 。这种构造具有以下优点,即,传送的记录材料 P 在两个端部部分处的传送速度高于在相对于记录材料 P 的宽度方向的中心部分处的传送速度,由此较少地出现纸张折皱。

[0055] < 加压机构 >

[0056] 图 4(a) 是相对于纵向方向的定影器件的结构视图,并且图 4(b) 是内部磁芯的透视图。如图 4(a) 中所示,左和右管制(防止)构件中的每个都是固定凸缘 10,用于防止定影带 1 沿着纵向方向运动并且用于管制定影带 1 相对于圆周方向的形状。转动的定影带 1 包括由金属材料构造的外壳层,并且因此,固定凸缘 10 作为用于甚至在转动的状态下也防止转动的定影带 1 沿着转动轴线方向横向移动的装置,固定凸缘 10 被充分地设置成使得固定凸缘 10 可以简单地接收定影带 1 的端部部分。结果,具有简化了定影器件 A 的结构优点。

[0057] 撑杆 4 和滑动器 3 在固定凸缘 10 的端部部分处被固定在固定凸缘 10 之间,并且撑杆 4 和滑动器 3 在沿着定影带 1 的纵向方向延伸的同时被不可转动地布置。滑动器 3 由耐热树脂材料形成,并且在滑动器 3 在其整个长度上被撑杆 4 支撑的状态下支撑定影带 1 的内表面。

[0058] 撑杆 4 需要具有刚度,以便经由滑动器 3 施加压力到加热夹持部 N。因此,撑杆 4

由铁制成。在插入固定凸缘 10 且设置在固定凸缘 10 内的撑杆 4 的两个端部中的每个端部与设置在定影器件 A 的外壳侧处的凸轮接收构件 9 之间压缩地设置有撑杆驱策弹簧 9b。凸轮 9c 经由撑杆驱策弹簧 9b 施加向下的推动力到撑杆 4 以将定影带 1 夹在滑动器 3 的下表面与加压辊 2 的上表面之间,以便在加压辊 2 与定影带 1 之间形成加热夹持部 N。此时,固定凸缘 10 的下表面和加压辊 2 的上表面在加压辊的两个端部部分处夹持和加压接触定影带 1。结果,在中心部分处,防止定影带 1 和加压辊 2 的弹性层永久变形。

[0059] < 感应加热器件 >

[0060] 如图 2 中所示,定影器件 A 采用电磁感应加热类型,其中在定影带 1 中设置有作为用于加热定影带 1 的装置的导电层,并且该导电层通过电磁感应加热发热。定影器件 1 包括布置成与导电层相对的励磁线圈 6,以便产生穿透导电层的磁通量。励磁线圈 6 布置成与定影带 1 的外表面相对,从而与导电层相对。AC 磁场穿透定影带 1 的导电层以产生涡电流,使得导电层通过焦耳热加热。与辊加热类型相比,具有较小重量的定影带 1 被直接加热,并且因此定影带 1 可以在非常短的时间内被加热到预定的温度。因此,与诸如卤素灯或者类似物的发热构件用作发热源的情况相比,可以高效地执行定影器件 A 的预热。

[0061] 感应加热器件 100 导致 AC 磁场经由外部磁芯 7a 对定影带 1 起作用以感应加热定影带 1。感应加热器件 100 设置成在定影带 1 的外周边表面的上部分处以预定的间隙(间距)与定影带 1 相对。定影带 1 和感应加热器件 100 的励磁线圈 6 通过 0.5mm 厚的模制层保持它们的电绝缘状态,并且定影带 1 与励磁线圈 6 之间的间隙恒定为 1.5mm(模制表面与定影带表面之间的距离是 1.0mm)。

[0062] 模制构件 7c 通过电绝缘树脂材料成一体地支撑外部磁芯 7a 和励磁线圈 6。然而,外部磁芯 7a 在相对于转动轴线方向的端部部分中的每个处被支撑成使得外部磁芯 7a 与定影带 1 相距的相对距离是可改变的,并且外部磁芯 7a 被收回到片材不经过的区域中,以避免在片材不经过的区域中在定影带 1 的端部部分中的每个处过热。结果,定影带 1 在延伸到不被记录材料冷却的两个端部部分的区域中被均匀地加热。

[0063] 励磁线圈 6 被供给 AC 电流以导致 AC 磁场对外部磁芯 7a 起作用,以便高效地产生磁通量。励磁线圈 6 使用绞合线作为电线,绞合线是细长的并且缠绕成船底状形状以与定影带 1 的侧表面和周边表面的一部分相对。外部磁芯 7a 布置成覆盖励磁线圈 6,以便使由励磁线圈 6 所产生的磁场基本上从定影带 1 的基层 1a 泄漏出来。

[0064] 在定影带 1 的转动状态下,20kHz 至 50kHz 的高频电流从电源器件(激励电路)101 施加到感应加热器件 100 的励磁线圈 6。通过由励磁线圈 6 所产生的磁场,定影带 1 的基层 1a 被感应加热。

[0065] 温度传感器 TH1 是诸如热敏电阻器的温度检测元件,用于检测在经过记录材料 P 的宽度的片材的基本中心处的定影带 1 的温度。温度传感器 TH1 从滑动器 3 延伸,并且经由弹性支撑构件附装,并且甚至当出现定影带 1 的位置波动时,例如当出现接触面的起伏时,温度传感器 TH1 跟随位置波动以维持较好的接触状态。温度传感器 TH1 的检测温度信息被返回供给到从电源器件 101 输入到励磁线圈 6 中的电功率。

[0066] 控制电路部分 102 控制从电源器件 101 输入到励磁线圈 6 中的电功率,以便使温度传感器 TH1 的检测温度保持在预定的目标温度(定影温度)处。控制电路部分 102 通过基于温度传感器 TH1 的检测值改变高频电流的频率来控制输入到励磁线圈 6 中的电功率。

在定影带 1 的检测温度升高到 200℃的情况下,200℃是上限温度,对励磁线圈 6 的通电中断。

[0067] 参照图 2,当接收到图像形成工作时,控制电路部分 102 启动从电源器件 101 到感应加热器件 100 的励磁线圈 6 的电功率供应。当定影带 1 的温度升高到预定的定影温度以使定影带 1 置于温度控制状态下时,控制电路部分 102 开始形成图像。结果,其上承载有未定影的调色剂图像 T 的记录材料 P 在调色剂图像承载表面面向定影带 1 的情况下被导引构件 7 导引,从而使该记录材料 P 被引入到加热夹持部 N 中。在其中定影带 1 的温度升高到预定的定影温度并且定影带 1 处于温度控制下的状态下,在定影带 1 与加压辊 2 之间,引入其上承载有未定影的调色剂图像 T 的记录材料 P。

[0068] 记录材料 P 导致未定影的调色剂 T 密封地接触定影带 1 的外周边表面并且继而在与定影带 1 交叠的同时随同定影带 1 一起被夹持传送通过加热夹持部 N。未定影的调色剂图像 T 在被供给定影带 1 的热量的同时在加热夹持部 N 中接收压力,从而被定影在记录材料 P 的表面上。由于定影带 1 的弹性层在加热夹持部 N 的出口部分处的大曲率所导致的变形,穿过加热夹持部 N 的记录材料 P 从定影带 1 的外周边表面自动分离,并且继而而被传送到定影器件 A 的外侧。

[0069] 在定影器件 A 中,包括励磁线圈 6 的感应加热器件 100 不布置在具有较高温度的定影带 1 的内侧,而是布置在定影带 1 的外侧。因此,励磁线圈 6 的温度不容易变成高温,并且励磁线圈的电阻也不增大,使得甚至当承载高频电流时励磁线圈也能够减少由于焦耳加热所引起的损失。另外,励磁线圈 6 布置在外部,使得励磁线圈还有助于减小定影带 1 的直径(实现较低的热容量),并且从而定影器件 A 也具有极好的节能特性。

[0070] 定影器件 A 具有如下构造,即,被加热部分具有非常小的热容量,并且因此,当例如 1200W 被输入到励磁线圈 6 中时,定影带 1 的温度可以在约 15 秒达到目标温度 160℃,以便缩短致动期间的预热时间。因此,备用期间的加热操作变得不必要,并且因此,可以将电功率耗损量抑制到非常低的水平。

[0071] < 内部磁芯 >

[0072] 在定影带 1 的内侧,设置有多个内部磁芯 5,并且所述多个内部磁芯 5 沿着定影带 1 的转动轴线方向布置。内部磁芯 5 还可以在不经由间隔物 11 的情况下直接施加到撑杆 4 上,但是从定影性能的观点看来,内部磁芯 5 经由间隔物 11 施加到撑杆 4。这里,撑杆 4 具有用于支撑内部磁芯 5 的支撑构件的功能。作为用于间隔物 11 的材料,可以优选地使用诸如 PPS 树脂的耐热树脂材料。作为用于内部磁芯 5 的材料,适当的是诸如铁素体或者坡莫合金的具有较高导磁率和较低残余磁通密度的材料。

[0073] 内部磁芯 5 用作磁屏蔽构件,用于防止撑杆 4 或者类似物由于感应加热而升高温度。撑杆 4 在其端部部分处靠近励磁线圈 6,并且为了防止撑杆 4 由于屏蔽由励磁线圈 6 所产生的磁场而发热,多个内部磁芯 5 沿着撑杆 4 的纵向方向布置在撑杆 4 的上表面上。在该实施例中,具有相同形状的内部磁芯 5 沿着纵向方向布置。

[0074] 另外,内部磁芯 5 用作用于导引磁通量的磁路构件,所述磁通量从外部磁芯 7a 发出并且沿着圆周方向穿透定影带 1。磁路形成在定影带 1 的内侧,以便使由励磁线圈 6 所产生的磁场高效地穿过定影带 1,并且因此提高了由励磁线圈 6 所执行的感应加热的发热效率。

[0075] 如图 4(b) 中所示, 每个内部磁芯 5 都通过使用烧结铁素体而模制成 1/4 弧形状并且在其中一个端部处设有突起 5a。相邻的两个内部磁芯 5 相对于圆周方向彼此粘结起来以获得一个整体, 获得厚度  $t$  为 2mm、高度  $h$  为 16.2mm、宽度  $w$  为 28mm 的且长度  $l$  为 12mm 的半圆状的磁芯。

[0076] 顺便提及, 在感应加热类型的定影器件 A 中, 在圆筒状定影带 1 的每个纵向端部部分的开口端部处, 与中心部分相比, 热耗散量较大, 并且从而易于出现温度降低。在待加热的部分处的热容量较小, 并且因此, 由相对于定影带 1 具有较低的温度度的加压辊 2 所带来的热影响变得较大。因此, 在定影带 1 接触加压辊 2 的加热夹持部 N 中, 不能实现相对于转动轴线方向均匀的温度分布, 使得在开口端部部分处易于降低温度。当在开口端部部分处不能供给足够的热能到记录材料 P 上的调色剂图像 T 时, 定影带 1 在调色剂被熔融在记录材料 P 上之前从记录材料分离, 使得增加了调色剂被沉积在定影带 1 上并且被带走 (偏移) 的可能性。

[0077] 因此, 在 JP-A 2004-31154 中, 沿着转动轴线方向布置的多个内部磁芯的磁阻从中心部分朝向外部分逐渐降低。通过增大在端部部分处穿透定影带的磁通量来提高加热效率, 以便补偿在端部部分处的温度降低。定影带和多个内部磁芯等距地设置, 并且另一方面, 内部磁芯模制成使得在端部部分处的内部磁芯的横截面面积大于在中心部分处的内部磁芯的横截面面积。结果, 相对于纵向方向的温度分布在不需要高机械准确度的情况下增加了在纵向端部部分处的发热量。

[0078] 在使用定影带 1 的定影器件 A 中, 具有这样的构造, 即, 在所述构造中励磁线圈 6 布置在定影带 1 的外周边表面处并且内部磁芯 5 布置在撑杆 4 上, 压力作用在所述撑杆 4 上, 以便提高发热效率。这里, 为了促使定影带 1 与加压辊 2 彼此加压接触, 当加压辊 2 将要通过使用撑杆 4 的端部部分而加压接触定影带 1 时, 撑杆 4 弯曲。

[0079] 因此, 相对于沿着转动轴线方向布置的多个内部磁芯 5, 甚至当多个内部磁芯 5 与励磁线圈 6 相距的相对距离在不施加压力的状态下是相同的时候, 多个内部磁芯 5 与励磁线圈 6 相距的相对距离根据撑杆 4 在施加压力的状态下的弯曲程度而改变。这样产生了以下问题, 即, 励磁线圈 6 与内部磁芯 5 之间在端部部分处的相对距离与在中心部分处的所述相对距离相比增大, 并且在端部部分处发热量减少, 从而不能实现相对于转动轴线方向均匀的温度分布。

[0080] 在以下实施例中, 与撑杆 4 的弯曲量对应的倒冠形状设置到间隔物 11, 并且内部磁芯 5 布置在撑杆 4 上, 以便可以在励磁线圈 6 与加压辊 2 之间加压接触的时候借助简单的构造实现适当的纵向温度分布。

[0081] < 实施例 1 >

[0082] 图 5(a) 和 5(b) 是冠状撑杆的视图。图 6 是励磁线圈与内部磁芯之间的距离的视图。图 7(a) 至 7(c) 是实施例 1 中的间隔物的结构的视图。图 8(a) 和 8(b) 分别是在没有施加压力的条件下和在施加压力的条件下的内部磁芯与另一个磁芯之间的距离的改变的视图。图 9(a) 和 9(b) 是实施例 1 的效果的视图。

[0083] 如图 4(a) 中所示, 作为第一芯的示例的端部部分侧的内部磁芯 5 由磁性材料形成, 并且布置在定影带 1 的内侧。作为第二芯的示例的中心部分侧的内部磁芯 5 由磁性材料形成, 并且相对于端部部分侧的内部磁芯 5 布置在相对于转动轴线方向的中心部分侧处。

[0084] 作为驱策装置的示例的撑杆驱策弹簧 9b 在相对于定影带 1 的转动轴线方向的端部部分处驱策撑杆 4 和加压辊 2。当施加到撑杆驱策弹簧 9b 上的压力释放（去除）时，端部部分侧的内部磁芯 5 与励磁线圈 6 之间的间隙变得小于中心部分侧的内部磁芯 5 与励磁线圈 6 之间的间隙。这样，端部部分侧的内部磁芯 5 和中心部分侧的内部磁芯 5 布置在撑杆 4 上方。当在图像加热期间撑杆驱策弹簧 9b 在压力下驱策撑杆 4 时，端部部分侧的内部磁芯 5 与励磁线圈 6 之间的间隙以及中心部分侧的内部磁芯 5 与励磁线圈 6 之间的间隙变得小于当由撑杆驱策弹簧所施加的压力释放时的所述这些间隙。

[0085] 如图 4(a) 中所示，通过使在端部部分处被驱策的撑杆 4 弯曲，定影带 1 与加压辊 2 之间的接触压力在纵向端部部分处非常大，使得可能在纵向中心部分处出现压力降低。为了解决该问题，将考虑到滑动器 3 和撑杆 4 中的至少一个的中心部分相对于定影带 1 的转动轴线方向突出（隆起）。

[0086] 如图 5(b) 中所示，实施例 1 中的撑杆 4 设有双曲线状的冠形状，以便使中心部分突出了拱高 (crown amount) A。在实施例 1 中，相对于作为总压力的压力 500N 而言，为了在加热夹持部 N 中获得沿着转动轴线方向均匀的压力分布，撑杆 4 的拱高被设定到 1.3mm。

[0087] 如图 5(b) 中所示，在施加压力期间，撑杆的下表面被线性地弯曲，以便可以相对于定影带 1 和加压辊 2 的转动轴线方向获得均匀的压力分布。然而，结果，撑杆 4 的上表面向上凸出地变形，使得布置在撑杆 4 的中心部分处的内部磁芯 5（图 4）比布置在相对于转动轴线方向的外部部分处的内部磁芯 5（图 4）将内部磁芯 5 到外部磁芯 7 的相对距离增加得更多。在沿着非加压的表面简单地施加内部磁芯 5 的情况下，当加压辊 2 加压接触到定影带 1 时，在励磁线圈 6 与内部磁芯 5 之间在相对于转动轴线方向的端部部分处的距离与在中心部分处的所述距离相比显著地增大。

[0088] 如图 6 中所示，励磁线圈 6 与内部磁芯 5 之间的距离指的是励磁线圈 6 的与定影带 1 相对的表面与内部磁芯 5 的与定影带 1 相对的表面之间的距离 D。当在外部部分处的距离 D 变得大于相对于转动轴线方向的中心部分处的距离 D 时，由励磁线圈 6 所产生的磁通量朝向中心部分侧的内部磁芯 5 以较小的相对距离局部地穿透定影带 1。结果，在相对于转动轴线方向的定影带 1 的中心部分处，产生过热状态，并且在外部部分（端部部分）处，加热变得不充分。为了使定影带 1 在中心部分与外部部分之间的发热量均匀，需要在中心部分与外部部分之间等距地布置励磁线圈 6 与内部磁芯 5。

[0089] 如图 7(a) 中所示，在实施例 1 中，在作为调节装置的间隔物 11 的端部部分处，内部磁芯 5 的安装高度（用于内部磁芯 5 的支撑面的高度）提前设置到高于中心部分处的高度的值，以便使内部磁芯 5 的安装高度在施加压力的条件下在撑杆 4 的弯曲状态中在端部部分与中心部分之间变得均匀。如图 5 中所示，在定影带 1 与加压辊 2 之间的加压接触期间，撑杆 4 弯曲了距离 A，端部部分侧的内部磁芯 5 与励磁线圈 6 间隔开的距离比中心部分侧的内部磁芯 5 与励磁线圈 6 间隔开的距离多了等于拱高的距离 A。因此，为了使定影带 1 相对于转动轴线方向的发热量均匀，需要为间隔物 11 提供一种能够抵消撑杆 4 的拱高 A 的倒拱高。

[0090] 如图 7(b) 中所示，间隔物 11 设有与撑杆 4 的弯曲量对应的倒冠形状。为间隔物 11 提供具有倒拱高 B 的倒冠形状，以便在施加压力的条件下使倒拱高 B 抵消撑杆 4 的弯曲量。间隔物 11 相对于转动轴线方向的形状形成为类似凹入的双曲线形状，并且此时，中心

部分处的高度是 1mm,并且另一方面,端部部分处的高度是约 2.3mm,端部部分处的高度比中心部分处的高度高了 1.3mm。作为间隔物 11,使用相对于传送方向的宽度 L 为 10mm、纵向宽度 W 为 400mm 且在纵向中心部分处的高度 H 为 1mm 的间隔物。

[0091] 顺便提及,倒冠形状还可以设置在撑杆 4 接触间隔物 11 的一侧处,但是撑杆 4 设计成使得撑杆 4 作为结构构件其抗弯刚度和强度优先重要于其它因素,并且因此优选的是从解决问题的观点看来也为间隔物 11 提供倒冠形状。

[0092] 另外,倒冠形状还可以是 V 形状,以便在不施加压力期间使内部磁芯 5 的高度位置从中心部分朝向外部分线性地升高。然而,为撑杆提供的冠形状是双曲线状的形状,并且因此期望的是采用相同的双曲线状的形状。

[0093] 如图 7(c) 中所示,在间隔物 11 的上表面处,设置有开口 11a,内部磁芯 5 的突起插入所述开口 11a 中并且粘结地结合在所述开口 11a 中。如图 7(a) 中所示,在开口 11a 中,接合有内部磁芯 5 的突起 5a。沿着定影带 1 的转动轴线方向,总共 30 个内部磁芯 5 等距地排列和布置。每个内部磁芯 5 都与相邻的内部磁芯相距约 0.65mm 的距离(间距)布置。

[0094] 如图 8(a) 中所示,在不施加压力期间,励磁线圈 6 与内部磁芯 5 在端部部分处的距离 D1 是 5mm,并且励磁线圈 6 与内部磁芯 5 在中心部分处的距离 D2 是 6.3mm。

[0095] 如图 8(b) 中所示,在施加压力期间,励磁线圈 6 与内部磁芯 5 在端部部分处的距离 D3 是 5mm,并且励磁线圈 6 与内部磁芯 5 在中心部分处的距离 D4 是 5mm。

[0096] 这里,励磁线圈 6 与内部磁芯 5 在端部部分处的距离在不施加压力期间与在施加压力期间之间为何不变的原因在于,励磁线圈 6 被在撑杆 4 的端部部分处与撑杆 4 接合的凸缘 10 支撑。结果,在撑杆 4 的端部部分处,励磁线圈 6 与内部磁芯 5 之间的位置关系总是保持恒定。

[0097] 如图 9(a) 和 9(b) 中所示,在比较实施例(图 9(a),其中没有提供倒冠形状)中,并且在实施例 1(图 9(b),其中提供倒冠形状)中,在定影器件 A 从室温状态开始进行加热经过了 30 秒之后,对在加热夹持部 N 中相对于转动轴线方向的温度分布进行测量和比较。

[0098] 如图 9(a) 中所示,在其中提供没有倒冠形状的间隔物 11 的比较实施例中,在施加压力的条件下在加热夹持部 N 中端部部分处的距离 D 变得大于相对于转动轴线方向的中心部分处的距离 D,并且因此端部部分处的发热量减少,使得与中心部分处的温度相比端部部分处的温度显著地降低。因此,在端部部分与中心部分之间出现定影不均匀性,使得图像质量降低。

[0099] 如图 9(b) 中所示,在其中提供具有倒冠形状的间隔物 11 的实施例 1 中,在施加压力的条件下在加热夹持部 N 中端部部分处的距离 D 等于相对于转动轴线方向的中心部分处的距离 D,并且因此发热量也变得相同,使得可以在整个区域上获得均匀的温度分布。因此,可以形成具有较好的质量的图像。间隔物 11 设有与撑杆 4 的弯曲量对应的倒冠形状,并且继而内部磁芯 5 被施加到间隔物 11,以便可以在定影带 1 与加压辊 2 之间加压接触期间在加热夹持部 N 中获得均匀的温度分布。

[0100] 根据实施例 1,通过其中仅改变间隔物 11 的形状的简单构造,可以使在加热夹持部 N 中相对于转动轴线方向的温度分布均匀。

[0101] 顺便提及,通过使间隔物 11 的倒拱高 B 大于实施例 1 中的间隔物 11 的倒拱高 B,端部部分处的发热量大于实施例 1 中的端部部分处的发热量,使得还可以减小在空转加热

期间在端部部分处的温度降低程度。

[0102] 另外,通过使间隔物 11 的倒拱高 B 小于实施例 1 中的间隔物 11 的倒拱高 B,端部部分处的发热量小于实施例 1 中的端部部分处的发热量,使得还可以抑制在片材不经过的部分处的过度的温度升高。

[0103] 顺便提及,在该实施例中,采用具有相同的内部磁芯形状的构造,但是在其中端部部分侧的内部磁芯的形状与中心部分侧的内部磁芯的形状彼此不同的情况下也可以应用具有不同的间隔物的支撑面高度的构造。

[0104] 另外,与该实施例不同,还可以采用这样的构造,即,间隔物被分成多个间隔物部分并且继而布置。具体地,布置用于端部部分芯的第一间隔物部分和用于中心部分芯的第二间隔物部分,第二间隔物部分的高度小于第一间隔物部分的高度。而且在该构造中,可以获得与本发明的效果类似的效果。

[0105] < 实施例 2 >

[0106] 图 10(a) 和 10(b) 分别是在图像形成(施加压力)期间和在备用期间的视图。图 11 是压力控制的流程图。

[0107] 图 12(a) 至 12(d) 是实施例 2 的效果的视图。

[0108] 在实施例 2 中,在实施例 1 中的定影器件 A 中,在备用期间,执行定影器件 A 的操作,所述定影器件 A 在端部部分处加热方面投入比在图像形成期间更高。

[0109] 在等待用于图像形成的信号的备用操作期间,定影带 1 受到加热空转,并且因此在其中长时间执行加热空转的情况下,甚至当定影器件的发热量相对于转动轴线方向相同时,通过加压辊 2 或者类似物在端部部分处的热耗散量较大,使得在端部部分处出现温度降低。

[0110] 为了阻止该温度降低,在实施例 2 中,在备用操作期间,定影带 1 与加压辊 2 之间的压力降低。如图 4 中所示,控制电路部分 102 控制马达 9d 以转动相同的马达 9c,由此改变施加到定影带 1 的加压辊 2 的压力。作为控制器的示例的控制电路部分 102 控制撑杆驱策弹簧 9b 的驱策力,以便在定影器件等待图像加热的备用状态下,与在图像加热期间相比,端部部分侧的内部磁芯 5 与励磁线圈 6 之间的间隙小于中心部分侧的内部磁芯 5 与励磁线圈 6 之间的间隙。

[0111] 如图 10(a) 中所示,在致动期间以及在图像形成期间,作为最大总压力的压力 500N 作用在撑杆 4 上,以便使撑杆 4 显著地向上弯曲。此时,如实施例 1 中所示,励磁线圈 6 与内部磁芯 5 之间的距离在中心部分(D4)与端部部分(D3)之间是相同的,以便使定影带 1 相对于其转动轴线方向被均匀地加热。

[0112] 如图 10(b) 中所示,在等待图像形成的备用操作期间,执行空转,以便使施加到定影带 1 的加压辊 2 的压力设定到较低值。因此,撑杆 4 的弯曲量变得小于在图像形成期间的撑杆 4 的弯曲量,使得中心部分侧的内部磁芯 5 与励磁线圈 6 间隔开的距离比端部部分侧的内部磁芯 5 与励磁线圈 6 间隔开的距离多了距离 C,并且从而发热量在端部部分处变得较高。

[0113] 在实施例 2 中,在备用操作期间在定影带 1 与加压辊 2 之间的压力的总压力设定到 350N,并且因此励磁线圈 6 与内部磁芯 5 在端部部分处的距离 D1 是 5mm,而因此励磁线圈 6 与内部磁芯 5 在中心部分处的距离 D2 是 5.4mm。因此,中心部分侧的内部磁芯 5 与励

磁线圈 6 间隔开的距离比端部部分侧的内部磁芯 5 与励磁线圈 6 间隔开的距离多了 0.4mm。

[0114] 结果,甚至当具有端部部分处的热耗散导致温度降低的趋向时,发热量较大,并且因此使从中心部分到端部部分的温度分布均匀。

[0115] 如图 11 中所示,参照图 4,当接收到图像形成工作 (S11) 时,定影带 1 与加压辊 2 彼此加压接触 (S12),并且继而开始加热空转 (S13)。当温度达到目标温度 (S14 中的“是”) 时,图像形成开始 (S16)。在没有随后的图像形成任务 (S17 中的“否”) 的情况下,程序进入备用模式中的操作,在所述备用模式中执行备用操作 (S18)。

[0116] 在备用模式中,执行备用空转,在所述备用空转中与图像形成期间相比压力较低 (S19)。结果,同样在备用空转 (S19) 期间,使在加热夹持部 N 中相对于转动轴线方向的角度分布均匀,以便能够实现具有较好的质量的图像形成。

[0117] 如图 12(a) 至 12(d) 中所示,在没有提供倒冠形状的比较实施例 (a) 和 (c) 中以及在提供倒冠形状的实施例 2(b) 和 (d) 中,在其中执行备用模式中的操作的状态下对在加热夹持部 N 中相对于转动轴线方向的角度分布进行测量和比较。

[0118] 如图 12(c) 中所示,在其中提供没有倒冠形状间隔物 11 的比较实施例中,甚至当在备用模式中的操作中压力降低时,在撑杆 4 的弯曲状态下,在加热夹持部 N 中端部部分处的距离 D 变得大于相对于转动轴线方向的角度分布,使得产生温度降低。

[0119] 如图 12(d) 中所示,在提供具有倒冠形状的间隔物 11 的实施例 2 中,当在备用模式中的操作中压力降低时,在加热夹持部 N 中相对于转动轴线方向的角度分布实现局部加热,并且因此加热量补偿端部部分处的热耗散量,使得在整个区域上实现均匀的角度分布。

[0120] < 实施例 3 >

[0121] 在实施例 1 中,为了沿着纵向方向等距地设置励磁线圈 6 和内部磁芯 5,考虑到在施加压力的条件下撑杆 4 的弯曲,间隔物 11 设有双曲线状的倒冠形状。

[0122] 然而,经由固定凸缘 10 加压的撑杆 4 的弯曲量和不加压而简单地附装到撑杆 4 的间隔物 11 的弯曲量彼此不一致。尤其,这在撑杆 4 的弯曲量较大的端部部分处明显。因此,在纵向端部部分处,间隔物 11 与撑杆 4 间隔开。在单个间隔物沿着撑杆 4 的纵向方向附装到撑杆 4 的情况下该趋向性变得明显。图 13 是示出定影膜单元和加压辊 2 的剖视图。在图 13 中,当励磁线圈 6 与内部磁芯在纵向中心部分处的距离是 D5 并且励磁线圈 6 与内部磁芯 5 在纵向端部部分处的距离是 D6 时,由于间隔物 11 在端部部分处与撑杆 4 间隔开的事实而满足  $D6 < D5$ 。励磁线圈 6 与内部磁芯 5 在纵向端部部分处的距离 D6 变得小于励磁线圈 6 与内部磁芯 5 在纵向中心部分处的距离 D5,使得在端部部分处的发热量变得大于在中心部分处的发热量 (图 14)。结果,在当较小尺寸的记录材料连续地穿过定影器件时所产生的片材不经过的部分处的温度升高程度易于变得较大。

[0123] 因此,该实施例采用以下构造。

[0124] 在该实施例中,具有以下构造,即,间隔物 11 的每个端部部分是细长的并且被夹在固定凸缘 10 与撑杆 4 之间 (图 15)。在该实施例中,弹性构件朝向加压辊 2 驱策固定凸缘 10,并且因此通过将反向生出来的构件 (间隔物) 11 夹在撑杆 4 与固定凸缘 11 之间而朝向加压辊 2 驱策固定凸缘 10,在间隔物 11 与撑杆 4 在端部部分处没有间隔的情况下间隔物 11 的弯曲形状与撑杆 4 的弯曲形状无限地接近。

[0125] 间隔物 11 的弯曲形状在没有限制的情况下与撑杆 4 的弯曲形状接近,由此在施加压力的条件下励磁线圈 6 与附装到间隔物 11 的内部磁芯 5 之间的距离沿着纵向方向相同。另外,相对于纵向方向,励磁线圈 6 与内部磁芯 5 之间的距离变得相同,并且从而能够使纵向温度分布均匀,使得能够实现目标温度分布。

[0126] 如上所述,在该实施例中,解释了用于使相对于纵向方向的温度分布均匀的构造。然而,除了用于使温度分布均匀的构造以外,为了实现目标温度分布,本发明可应用于甚至其中间隔物的高度相对于纵向方向改变的构造。

[0127] 虽然已经参照本文所公开的结构说明本发明,但应理解本发明不受所阐述的细节限制,并且该申请意欲覆盖如可以落入改进的目的内或者落入以下权利要求的范围内的这样的修改或者变化。

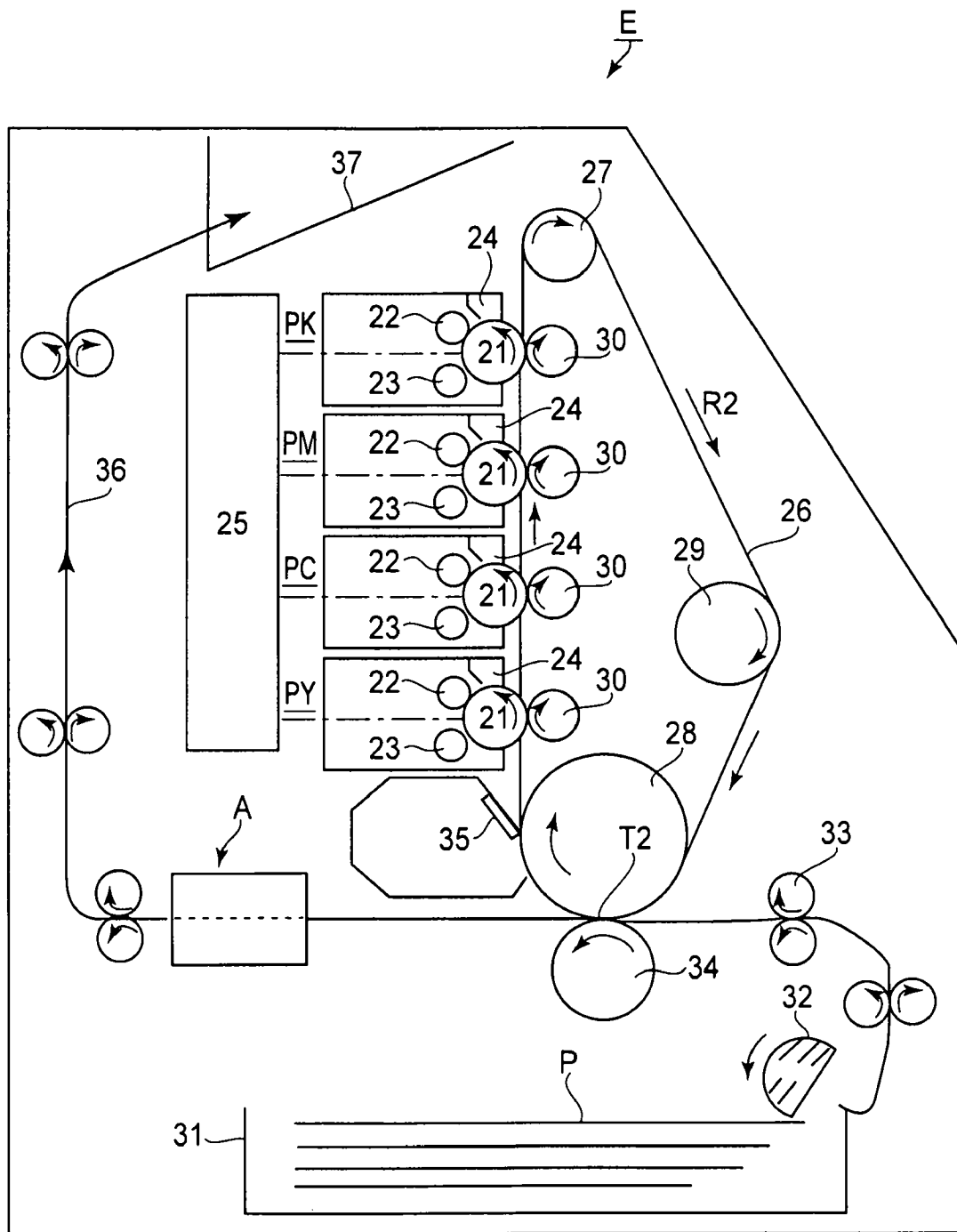


图 1

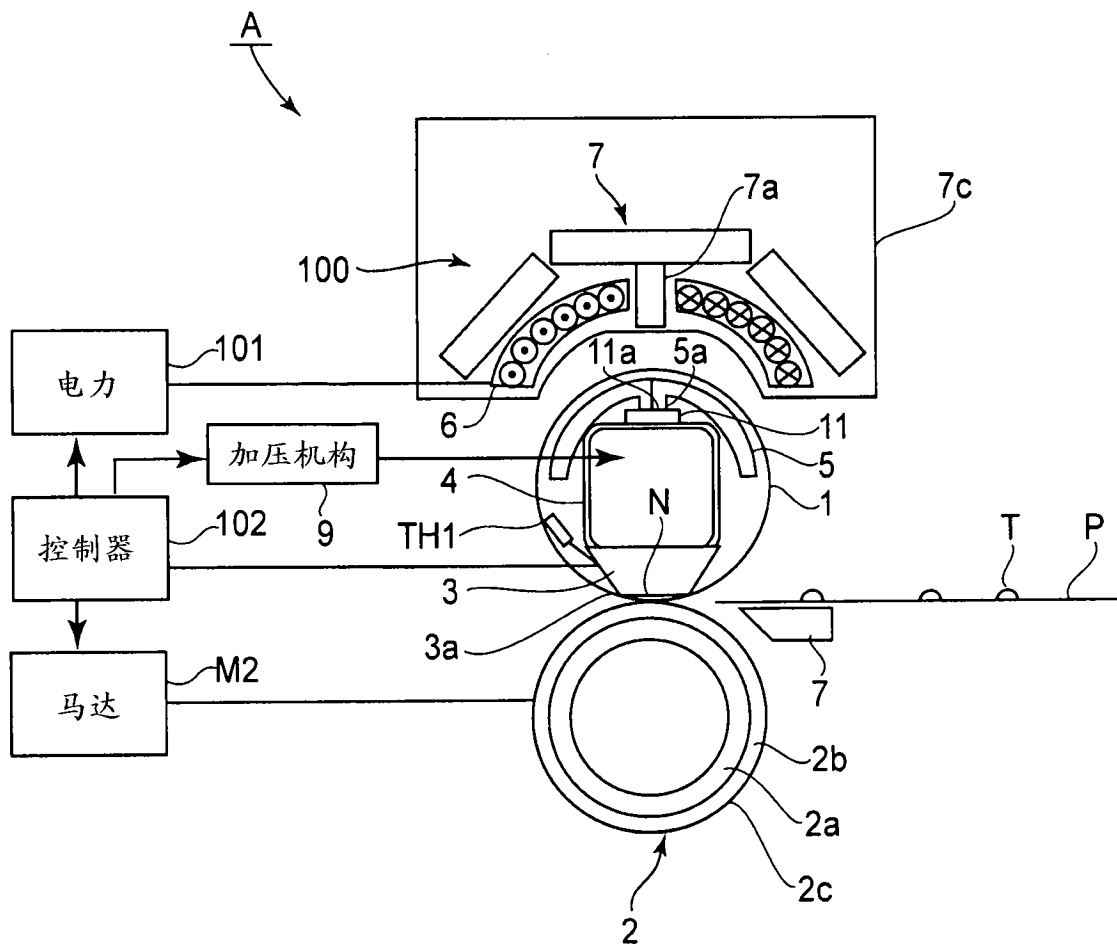


图 2

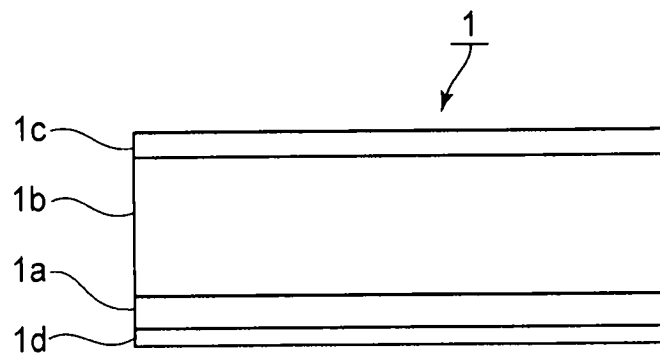
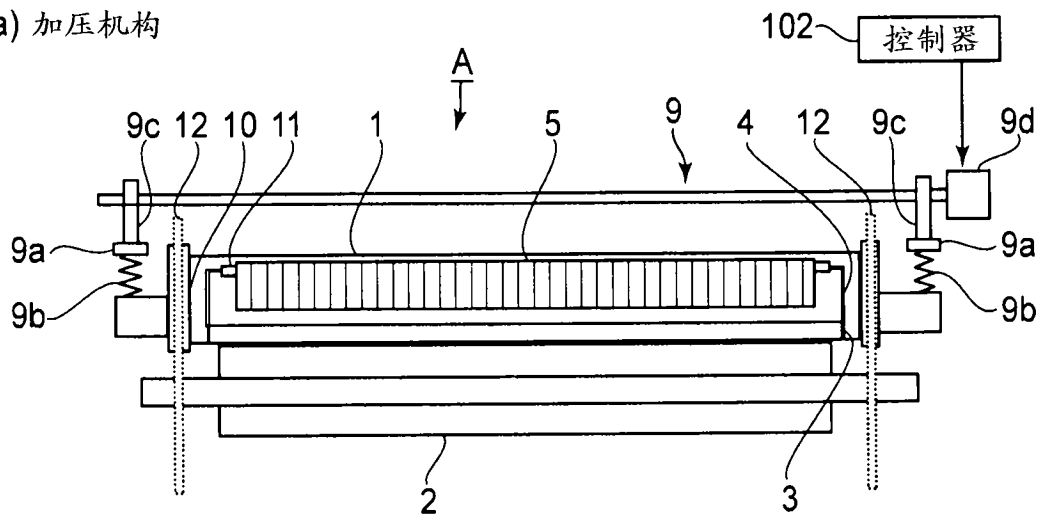


图 3

(a) 加压机构



(b) 内部磁芯

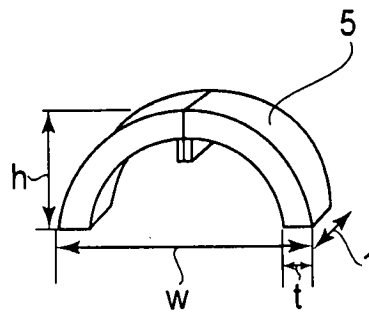
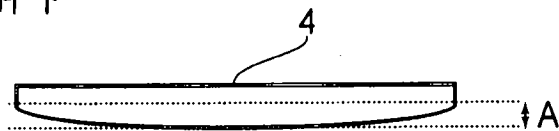


图 4

(a) 在不施加压力的条件下



(b) 在施加压力的条件下

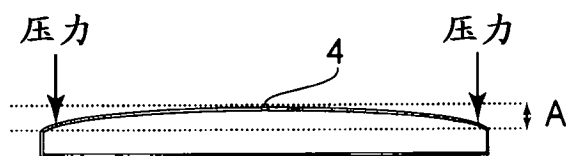


图 5

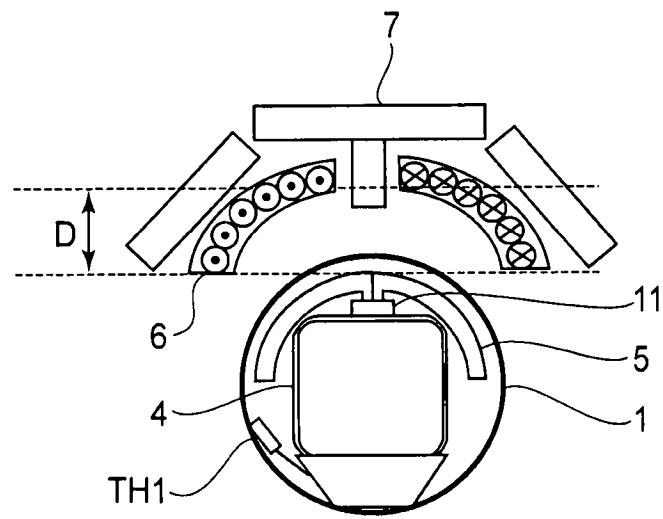


图 6

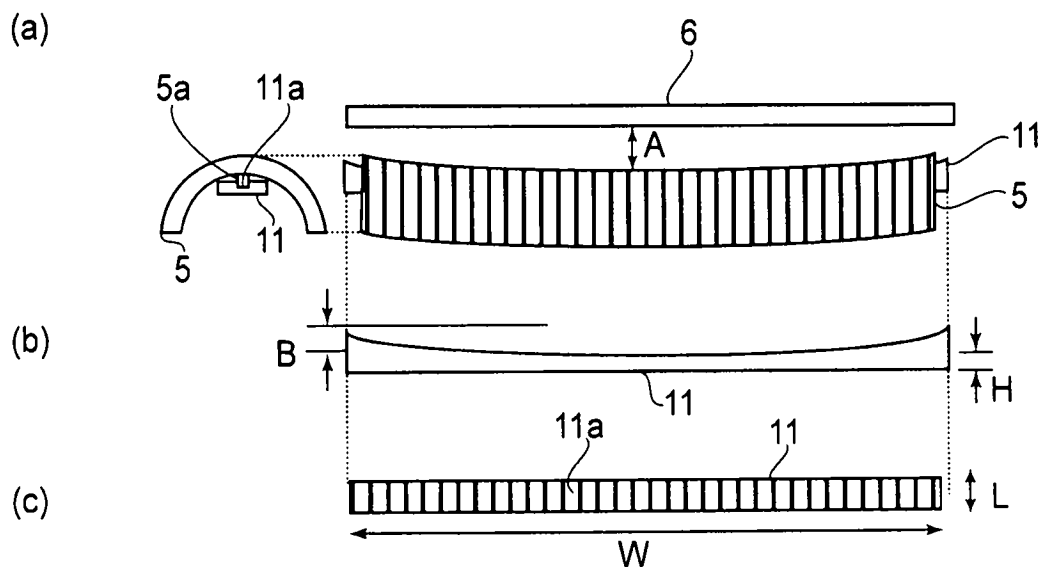
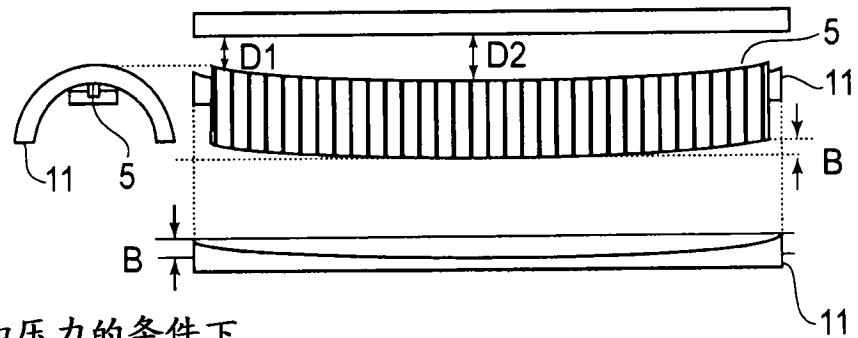


图 7

(a) 在不施加压力的条件下



(b) 在施加压力的条件下

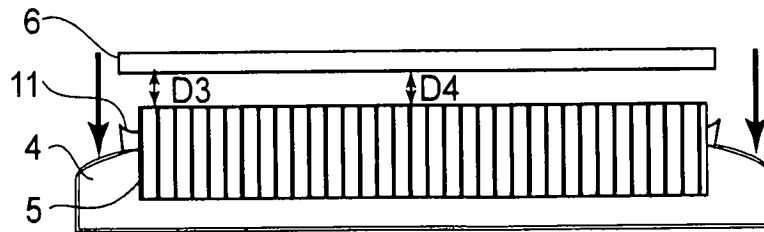


图 8

(a) 比较实施例

(b) 实施例1

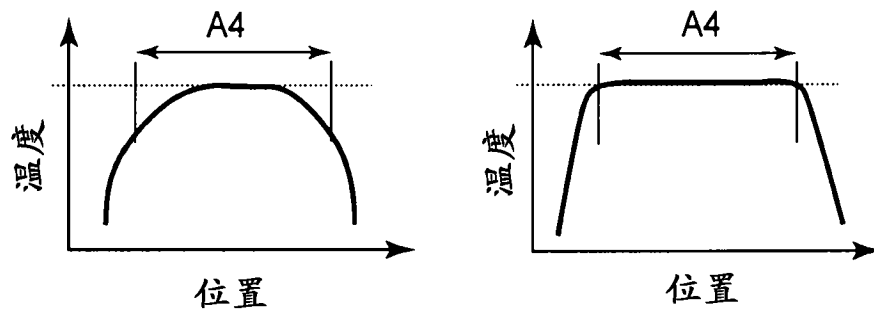
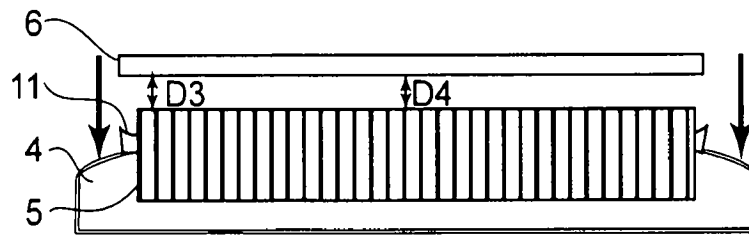


图 9

(a) 在施加压力的条件下



(b) 在备用的条件下

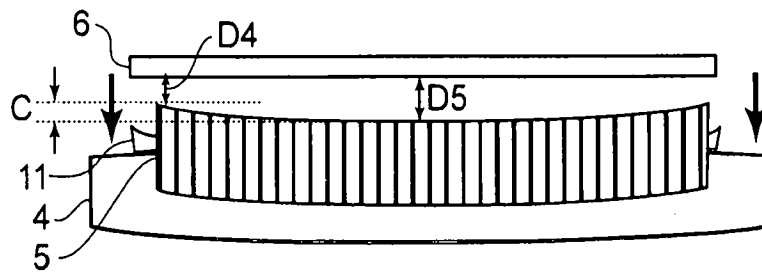


图 10

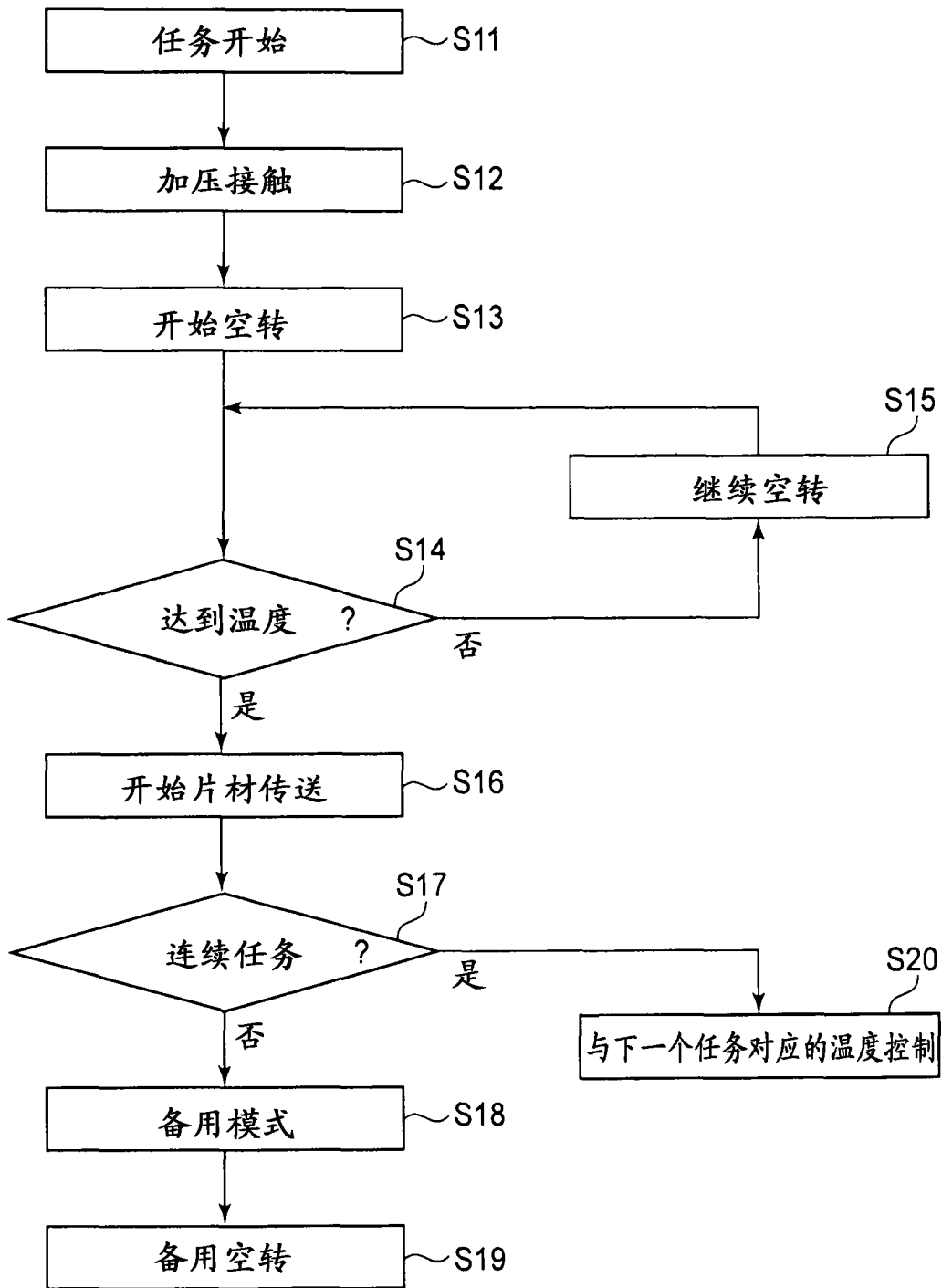
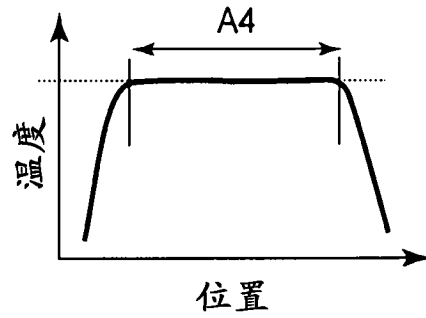
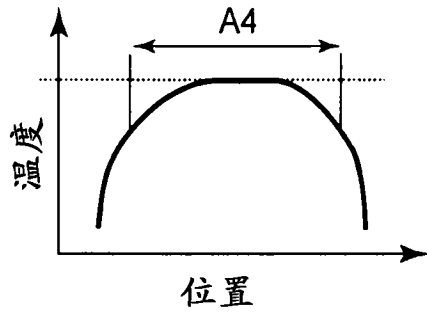


图 11

(a) 比较实施例 (加压)

(b) 实施例2 (加压)



(c) 比较实施例 (备用)

(d) 实施例2 (备用)

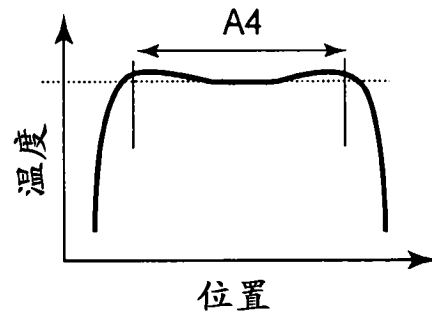
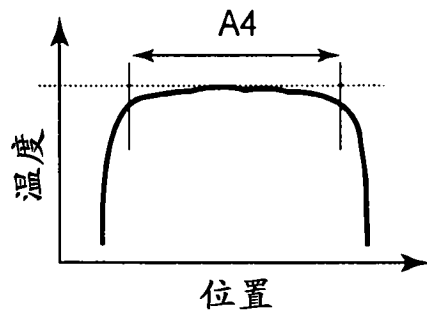


图 12

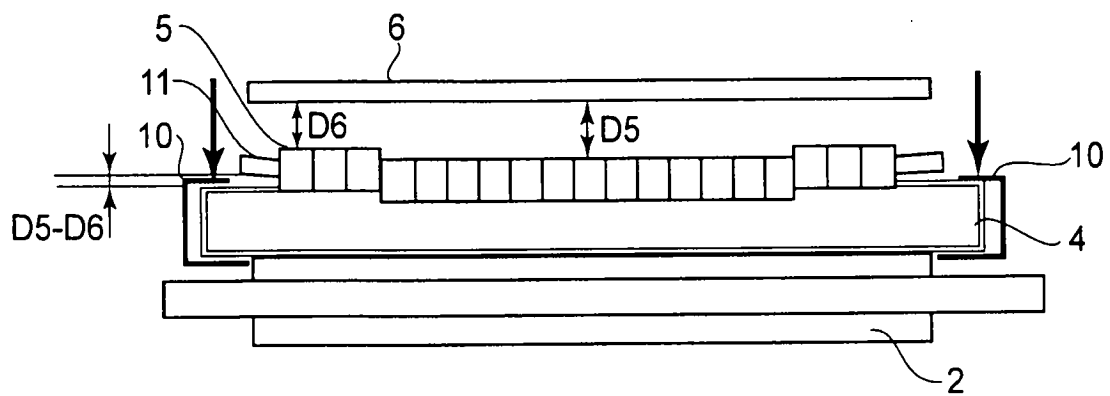


图 13

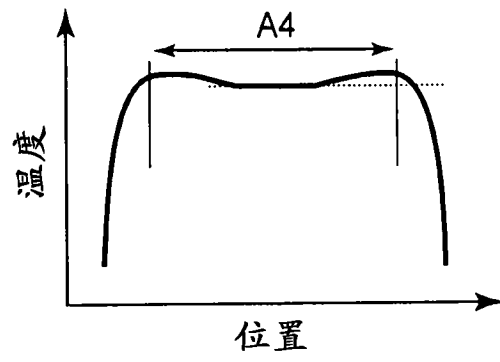


图 14

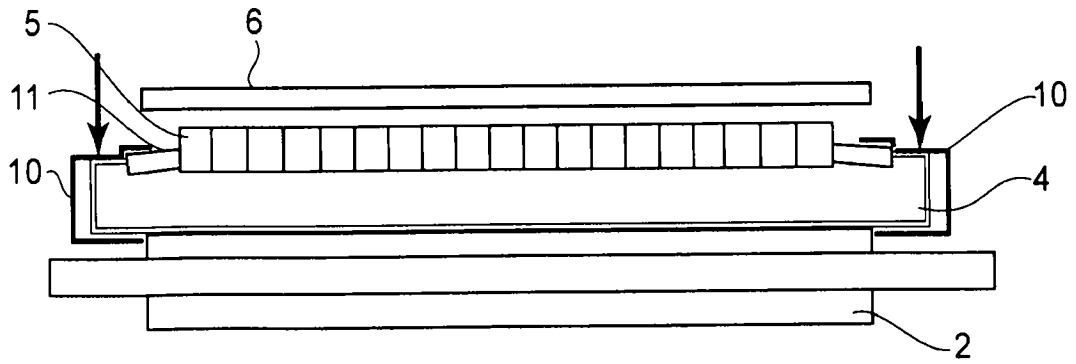


图 15