



(12) 实用新型专利

(10) 授权公告号 CN 204542817 U

(45) 授权公告日 2015. 08. 12

(21) 申请号 201520189111. 1

(22) 申请日 2015. 03. 31

(73) 专利权人 刘永祥

地址 313100 浙江省湖州市长兴县雉城镇李家埭179号

(72) 发明人 刘永祥

(74) 专利代理机构 杭州华鼎知识产权代理事务所(普通合伙) 33217

代理人 胡根良

(51) Int. Cl.

A61H 33/06(2006. 01)

A61M 37/00(2006. 01)

A61M 21/02(2006. 01)

(ESM) 同样的发明创造已同日申请发明专利

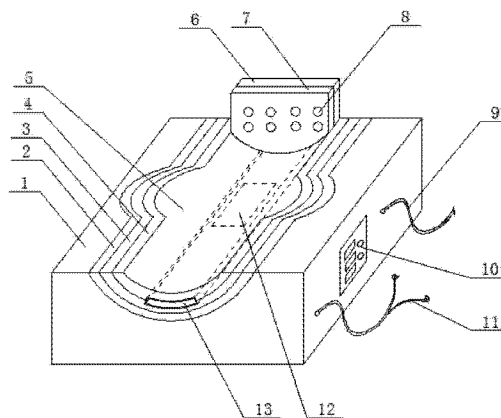
权利要求书1页 说明书3页 附图1页

(54) 实用新型名称

一种头部熏蒸保健治疗器

(57) 摘要

本实用新型公开了一种头部熏蒸保健治疗器,包括底座,所述底座的工作面上设有容纳头部的凹槽,所述凹槽顶端设有挡板,所述挡板挡在患者头顶上,所述凹槽内由下至上依次设有按摩垫、加热垫和防潮垫,所述加热垫与防潮垫之间设有药物贮存袋,所述药物贮存袋内放置有药包,所述药物贮存袋侧面设有开口,所述药包从开口放入或取出。本实用新型针对患处进行局部治疗,大大节省药物和热能,提高治疗效果,治疗过程成本较低,而且使用方便,蒸气温度较低,更加安全。



1. 一种头部熏蒸保健治疗器,其特征在于:包括底座(1),所述底座(1)的工作面上设有容纳头部的凹槽(5),所述凹槽(5)顶端设有挡板(6),所述挡板(6)挡在患者头顶上,所述凹槽(5)内由下至上依次设有按摩垫(2)、加热垫(3)和防潮垫(4),所述加热垫(3)与防潮垫(4)之间设有药物贮存袋(13),所述药物贮存袋(13)内放置有药包(12),所述药物贮存袋(13)侧面设有开口,所述药包(12)从开口放入或取出。

2. 根据权利要求1所述的一种头部熏蒸保健治疗器,其特征在于:所述挡板(6)内侧设有缓冲垫(7),所述挡板(6)与缓冲垫(7)上均设有气孔(8)。

3. 根据权利要求1所述的一种头部熏蒸保健治疗器,其特征在于:所述底座(1)侧壁上设有控制面板(10)和电源线(9)。

4. 根据权利要求1所述的一种头部熏蒸保健治疗器,其特征在于:所述底座(1)上连接有耳塞(11)。

一种头部熏蒸保健治疗器

技术领域

[0001] 本实用新型属于保健器具技术领域,具体地说是涉及一种头部熏蒸保健治疗器。

背景技术

[0002] 内病外治是传统的、有效的、常用的治疗方式,目前常用的内病外治主要有以下几种:第一、将药物涂擦在患部或做成膏药粘贴在患部或穴位上;第二、用红外线灯进行照射患者所需部位;第三、按摩、推拿、拔罐等;第四、中药熏蒸治疗,通过热、药双重作用而达到松弛筋骨、疏松腠理、活血通络和对症下药的效果。

[0003] 目前的中药熏蒸器具一般采用药物蒸气发生装置与治疗器具相结合的结构,其中治疗器具包括熏蒸床、熏蒸椅子等,而药物蒸气发生装置的结构、原理与高压锅、电饭煲相似,将药物放置在蒸气发生装置内进行加热、蒸煮,药物蒸气通过排气管道的接头直接喷到人体皮肤上进行治疗,或连接至熏蒸床或熏蒸椅子上进行治疗,由于要对全身进行熏蒸,没有对患处进行针对治疗,在治疗时药物的利用率将大大降低到不足 10%,而且蒸气温度极高,容易烫伤患者皮肤,安全性不高,并且治愈进程缓慢,使用过程成本较高。

发明内容

[0004] 本实用新型所要解决的技术问题就是提供一种头部熏蒸保健治疗器,针对患处进行局部治疗,大大节省药物和热能,提高治疗效果,治疗过程成本较低,而且使用方便,蒸气温度较低,更加安全。

[0005] 为解决上述技术问题,本实用新型采用如下技术方案:一种头部熏蒸保健治疗器,包括底座,所述底座的工作面上设有容纳头部的凹槽,所述凹槽顶端设有挡板,所述挡板挡在患者头顶上,所述凹槽内由下至上依次设有按摩垫、加热垫和防潮垫,所述加热垫与防潮垫之间设有药物贮存袋,所述药物贮存袋内放置有药包,所述药物贮存袋侧面设有开口,所述药包从开口放入或取出。

[0006] 本实用新型的治疗器,使用时,患者将头部靠在底座上的凹槽内,挡板挡在头顶上方,接通电源后,通过操作控制面板,可以进行温度控制、时间控制,同时实现按摩功能和加热熏蒸药物功能,其中按摩功能可以对按摩方式和按摩频率进行调节,具体按摩方式可以分为振动式、推拿式、旋转式等,按摩频率可以分为强弱、快慢等,原理与现有技术中的按摩仪类似,在此不再赘述。而加热熏蒸药物则是通过加热垫以及放置于药物贮存袋内的药包来实现,加热垫可以通过在其内设置电热丝、电热盘、电磁线圈、PCT 发热体、电阻 / 电子元件、半导体加热片等进行加热,由于药物贮存袋设有开口,可以根据患者的病情配制适合的药物装好药包,再放入药物贮存袋进行熏蒸。熏蒸时,由于发热产生带有药物的蒸气,头顶的挡板可以防止蒸气散去,能起到一定的聚拢作用,并使蒸气在头顶部位停留,对头顶穴位起到一定熏蒸作用。大大增强熏蒸效果和药物利用率。

[0007] 优选的,所述挡板内侧设有缓冲垫,所述挡板与缓冲垫上均设有气孔。在挡板内侧设置缓冲垫,可以防止头顶撞在挡板上而引起受伤,气孔可用于透气,在熏蒸过程中产生的

蒸气过多时起到疏导作用,避免过热引起患者头部不适。

[0008] 优选的,所述底座侧壁上设有控制面板和电源线。控制面板可对治疗器的各种功能进行控制调节,电源线可以连接交流电的外接电源,也可以连接 USB 接口,避免温度太高引起患者不适,另外,还可以增设遥控对各种功能进行控制,原理为现有技术,再次不再赘述。

[0009] 优选的,所述底座上连接有耳塞。耳塞可以设置为防噪音耳塞,由于熏蒸过程中治疗器靠近头部,产生多种噪音容易使患者产生烦躁感,在熏蒸过程中患者佩戴耳塞,可以清静地进行休息,有利于增强治疗效果。耳塞也可以设置为音乐耳塞,可以通过控制面板进行播放音乐,在熏蒸过程中,可以同时播放音乐,避免在治疗时间无所事事地等待,患者在治疗过程中能更加放松,并且边治疗边娱乐,同时可以配合音乐治疗增强疗效。

[0010] 本实用新型的一种头部熏蒸保健治疗器,针对患处进行局部治疗,大大节省药物和热能,提高治疗效果,治疗过程成本较低,而且使用方便,蒸气温度较低,更加安全。

附图说明

[0011] 下面结合附图和具体实施方式对本实用新型作进一步描述:

[0012] 图 1 为本实用新型一种头部熏蒸保健治疗器的结构示意图。

具体实施方式

[0013] 如图 1 所示,为本实用新型一种头部熏蒸保健治疗器的优选实施例 1,包括底座 1,所述底座 1 的工作面上设有容纳头部的凹槽 5,所述凹槽 5 顶端设有挡板 6,所述挡板 6 挡在患者头顶上,所述凹槽 5 内由下至上依次设有按摩垫 2、加热垫 3 和防潮垫 4,所述加热垫 3 与防潮垫 4 之间设有药物贮存袋 13,所述药物贮存袋 13 内放置有药包 12,所述药物贮存袋 13 侧面设有开口,所述药包 12 从开口放入或取出。

[0014] 所述挡板 6 内侧设有缓冲垫 7,所述挡板 6 与缓冲垫 7 上均设有气孔 8。在挡板 6 内侧设置缓冲垫 7,可以防止头顶撞在挡板 6 上而引起受伤,气孔 8 可用于透气,在熏蒸过程中产生的蒸气过多时起到疏导作用,避免过热引起患者头部不适。

[0015] 所述底座 1 侧壁上设有控制面板 10 和电源线 9。控制面板 10 可对治疗器的各种功能进行控制调节,电源线 9 可以连接交流电的外接电源,也可以连接 USB 接口,避免温度太高引起患者不适,另外,还可以增设遥控对各种功能进行控制,原理为现有技术,再次不再赘述。

[0016] 所述底座 1 上连接有耳塞 11。耳塞 11 可以设置为防噪音耳塞,由于熏蒸过程中治疗器靠近头部,产生多种噪音容易使患者产生烦躁感,在熏蒸过程中患者佩戴耳塞,可以清静地进行休息,有利于增强治疗效果。耳塞 11 也可以设置为音乐耳塞,可以通过控制面板 10 进行播放音乐,在熏蒸过程中,可以同时播放音乐,避免在治疗时间无所事事地等待,患者在治疗过程中能更加放松,并且边治疗边娱乐,同时可以配合音乐治疗增强疗效。

[0017] 本实用新型的治疗器,使用时,患者将头部靠在底座 1 上的凹槽 5 内,挡板 6 挡在头顶上方,接通电源后,通过操作控制面板 10,可以进行温度控制、时间控制,同时实现按摩功能和加热熏蒸药物功能,其中按摩功能可以对按摩方式和按摩频率进行调节,具体按摩方式可以分为振动式、推拿式、旋转式等,按摩频率可以分为强弱、快慢等,原理与现有技术

中的按摩仪类似,在此不再赘述。而加热熏蒸药物则是通过加热垫 3 以及放置于药物贮存袋 13 内的药包 12 来实现,加热垫 3 可以通过在其内设置电热丝、电热盘、电磁线圈、PCT 发热体、电阻 / 电子元件、半导体加热片等进行加热,由于药物贮存袋 13 设有开口,可以根据患者的病情配制适合的药物装好药包 12,再放入药物贮存袋 13 进行熏蒸。熏蒸时,由于发热产生带有药物的蒸气,头顶的挡板 6 可以防止蒸气散去,能起到一定的聚拢作用,并使蒸气在头顶部位停留,对头顶穴位起到一定熏蒸作用。大大增强熏蒸效果和药物利用率。

[0018] 以上所述仅为本实用新型的具体实施例,但本实用新型的技术特征并不局限于此,任何本领域的技术人员在本实用新型的领域内,所作的变化或修饰皆涵盖在本实用新型的专利范围之内。

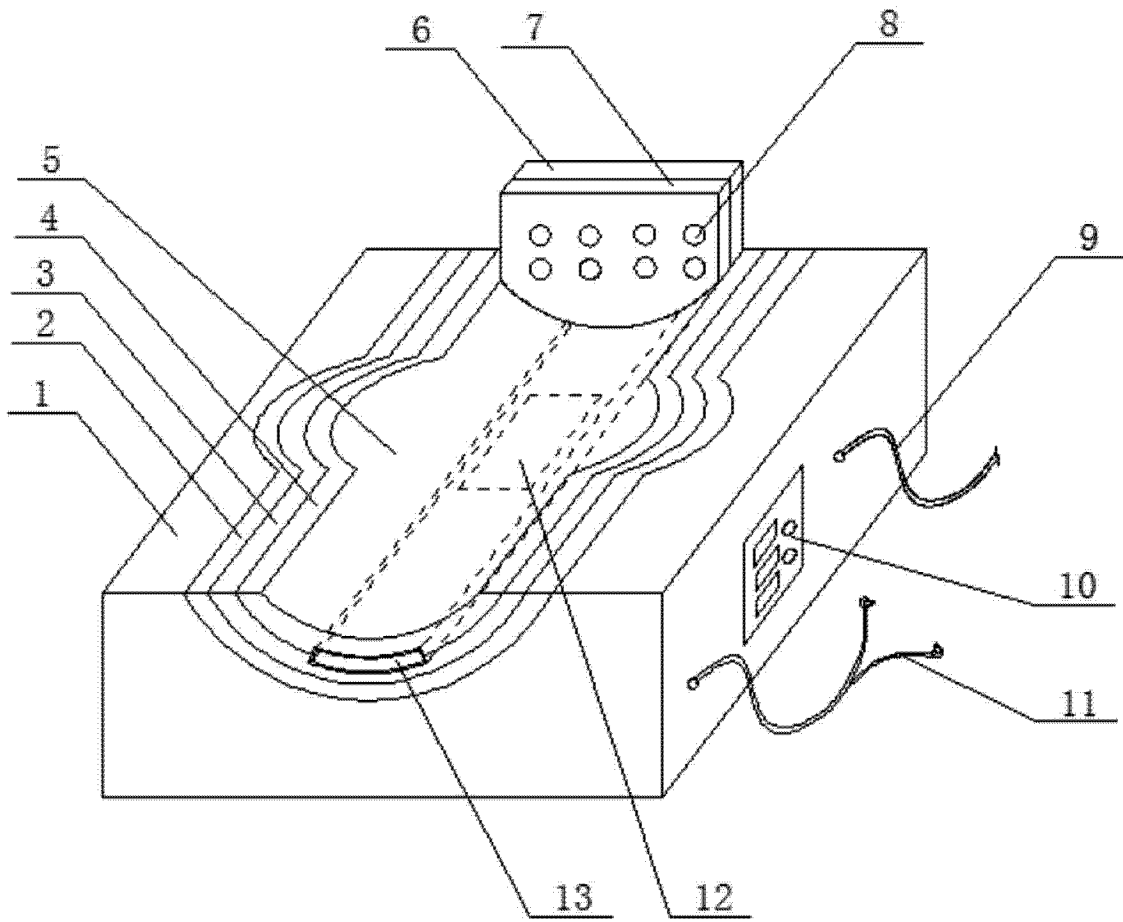


图 1