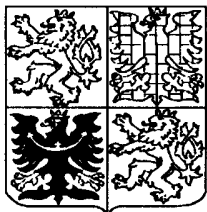


ČESKÁ
REPUBLIKA

(19)



ÚŘAD
PRŮMYSLOVÉHO
VLASTNICTVÍ

ZVEŘEJNĚNÁ PŘIHLÁŠKA VYNÁLEZU

(22) 29.06.92

(40) 12.04.95

(21) 2009-92

(13) A3

6(51)

F 28 D 1/053

F 28 D 1/06

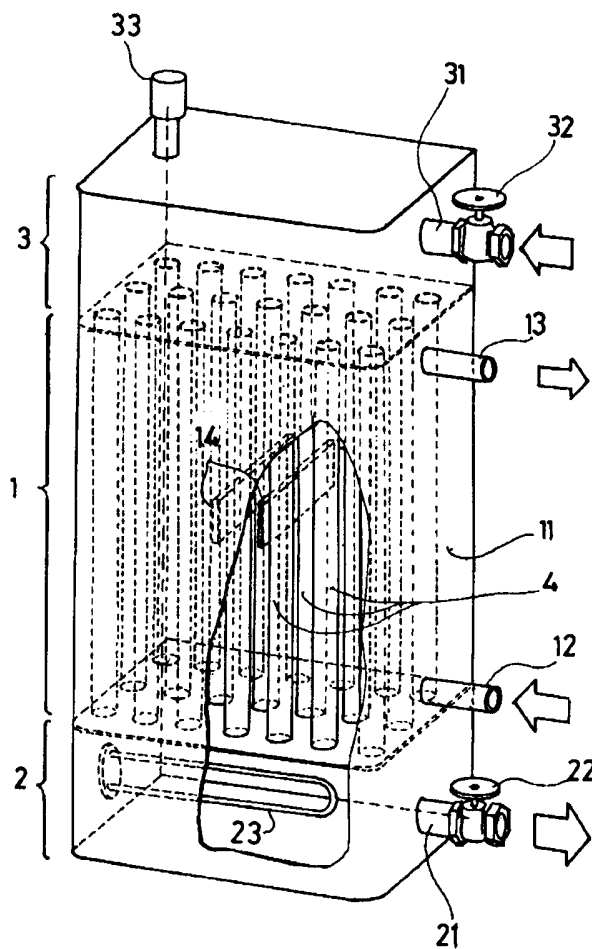
F 24 H 1/20

(71) Lovás Jozef, Krásno, CZ;
Kříž Erich, Krásno, CZ;

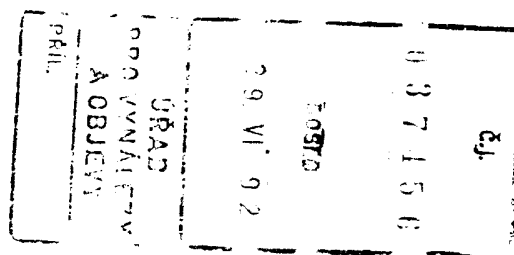
(72) Lovás Jozef, Krásno, CS;

(54) Radiátor ústředního topení

(57) Radiátor ústředního topení s ohřevem užitkové vody sestává z dolní komory (2) a z horní komory (3). Dolní komora (2) je opatřena topným vývodem (21) a horní komora (3) je opatřena topným přívodem (31). Dolní komora (2) je s horní komorou (3) propojena trubkovnicí (4) prostupující střední komorou (1). Plášť (11) střední komory (1) spojuje dolní komoru (2) s horní komorou (3). Střední komora (1) je opatřena přívodem (12) a odvodem (13) užitkové vody.



Radiátor ústředního topení



Oblast techniky

Vynález řeší radiátor ústředního topení s ohřevem užitkové vody.

Dosavadní stav techniky

Doposud jsou známa zařízení určená buď k ohřevu prostředí, jako jsou radiátory ústředního topení, kde teplosměnné médium předává teplo od kotle či výměníku teplosměnnou plochou radiátoru, nebo jsou známa samostatná zařízení pro ohřev užitkové vody. Ohřev užitkové vody lze provádět ve výměníku, jehož teplosměnná plocha je tvořena kupříkladu trubkovnicí. Takto ohřátá voda je pak rozváděna k odběrním místům, kterými v občanské výstavbě bývá zpravidla byt. Rozvody teplé užitkové vody jsou provedeny paralelně se studenou užitkovou vodou a s teplou vodou či parou soustavy ústředního topení. Průtok užitkové vody je tím rozdělen do dvou samostatných řádů. Jejich nižší průtok zapříčiňuje zvýšenou náchylnost k zarůstání potrubí nehledě k zvýšeným nákladům na zdvojení rozvodů.

Podstata vynálezu

Výše uvedené nedostatky odstraňuje radiátor podle vynálezu ústředního topení s ohřevem užitkové vody. Sestává z dolní komory opatřené topným vývodem a horní komory opatřené topným přívodem. Horní komora a dolní komora jsou propojeny trubkovnicí. Trubkovnice prostupuje střední komoru, jejíž plášť spojuje dolní komoru s horní komorou. Střední komora je opatřena přívodem a odvodem užitkové vody. Topný přívod je opatřen horním uzávěrem a topný vývod je opatřen dolním uzávěrem. Horní komora je opatřena pojistným ventilem. Plášť je společný pro horní a dolní komoru. Alespoň jedna z komor je opatřena elektrickým topidlem. Protilehlé stěny pláště jsou propojeny alespoň jednou výtuhou zabraňující zborcení stěn pláště.

Takto řešený radiátor podle vynálezu umožňuje ohřev užitkové vody v místě blízkém jeho spotřeby. Odpadá tím paralelní rozvod teplé užitkové vody se studenou užitkovou vodou. Tepelné ztráty

tím vykazuje pouze jeden rozvod, a to rozvod teplé vody ústředního topení. Při větší průtočnosti užitkové vody potrubím se snižuje i jeho zanášení. Elektrické topidlo zajišťuje zdroj teplé užitkové vody i mimo topné období, či při jeho havarii.

Přehled obrázků na výkrese

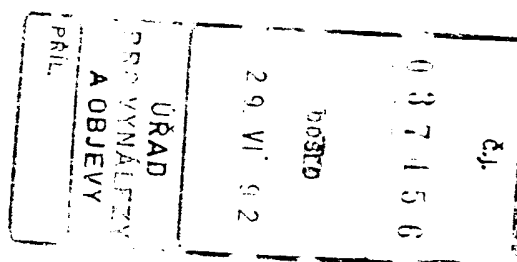
Příkladné provedení radiátoru podle vynálezu je provedeno na přiloženém vyobrazení v celkovém pohledu s částečným výřezem.

Příklad provedení vynálezu

Dolní komora 2 je opatřena elektrickým topidlem 23 a dolním uzávěrem 22 topného vývodu 21. Z dolní komory 2 vystupuje trubkovnice 4 do horní komory 3, která je opatřena topným přívodem 31 opatřeným horním uzávěrem 32. Horní komora 3 je opatřena rovněž pojistným ventilem 33. Střední komora 1 je vytvořena pláštěm 11 spojujícím horní komoru 3 s dolní komorou 2. Plášť 11 je společný jak pro horní komoru 3 tak i pro dolní komoru 1. Střední komora 1 má protilehlé stěny pláště 11 propojeny párem výztuh 14. Střední komora 1 je opatřena v dolní části přívodem 12 studené užitkové vody a v horní části odvodem 13 teplé užitkové vody.

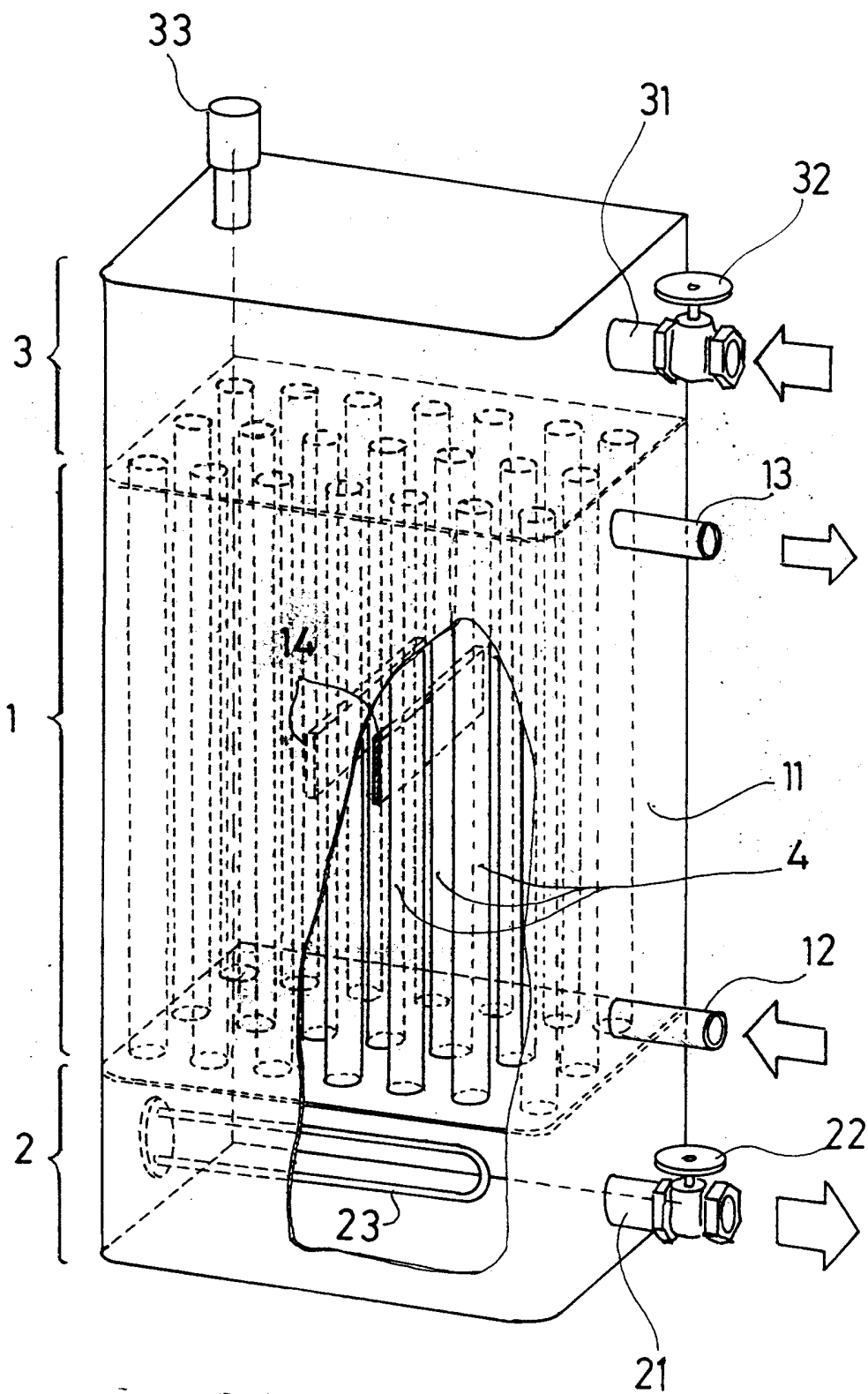
Při běžném provozu ústředního topení v zimním období je otop místnosti, ve které je radiátor podle vynálezu instalován, zabezpečován vnější teplosměnnou plochou tvořenou pláštěm 11. Topným přívodem 31 při otevřeném horním uzávěru 32 proudí teplá voda soustavy do horní komory 3 a za postupného předávání tepla klesá trubkovnicí 4 do dolní komory 2 a topným vývodem 21 při otevřeném dolním uzávěru 22 odtéká zpět do soustavy. Průchodem trubkovnicí 4 předala teplá voda teplo užitkové vodě přivedené do střední komory 1 přívodem 12 a po ohřátí odvedené odvodem 13. Přívod 12 je napojen přímo na rozvod studené užitkové vody a odvod 13 pak na odběrní místa tvořená zpravidla směšovacími bateriemi vany, umyvadla a kuchyňského dřezu. Takto volený cyklus jednak ohřívá studenou užitkovou vodu a také prostředí, ve kterém je radiátor podle vynálezu instalován.

V letním období, kdy není ústřední topení v provozu, je vhodné v případě potřeby teplé užitkové vody, uzavřít horní uzávěr 32 a dolní uzávěr 22 a zapnout elektrické topidlo 23. Uzavřená voda v dolní komoře 2, horní komoře 3 a trubkovnici 4 předává teplo od elektrického topidla 23 zprostředkovaně užitkové vodě a současně tvoří tepelný akumulátor vyrovnávající rozdíly teplot při nerovnoměrném odběru teplé užitkové vody. V zimním období lze při otevření dolního uzávěru 22 a horního uzávěru 32 zvyšovat výkon soustavy ústředního topení. Pojistný ventil 33 zajišťuje ochranu proti zvýšenému vnitřnímu přetlaku. Případnou deformaci protilehlých stěn pláště 11 vylučuje pár výztuh 14, které tyto stěny propojují.



P A T E N T O V É N Á R O K Y

1. Radiátor ústředního topení s ohřevem užitkové vody, vyznačující se tím, že dolní komora (2) opatřená topným vývodem (21) a horní komora (3) opatřená topným přívodem (31) jsou vzájemně propojeny trubkovicí (4) prostupující střední komoru (1), jejíž plášť (11) spojuje dolní komoru (2) s horní komorou (3), přičemž střední komora (1) je opatřená přívodem (12) a odvodem (13) užitkové vody.
2. Radiátor podle bodu 1 vyznačující se tím, že topný vývod (21) je opatřen dolním uzávěrem (22).
3. Radiátor podle bodu 1 a 2, vyznačující se tím, že topný přívod (31) je opatřen horním uzávěrem (32).
4. Radiátor podle bodu 1, 2 a 3 vyznačující se tím, že horní komora (3) je opatřená pojistným ventilem (33).
5. Radiátor podle bodu 1, 2, 3 a 4 vyznačující se tím, že plášť (11) je společný pro horní komoru (3) a dolní komoru (2).
6. Radiátor podle bodu 1, 2, 3, 4 a 5 vyznačující se tím, že alespoň jedna z komor (1, 2, 3) je opatřená elektrickým topidlem (23).
7. Radiátor podle bodu 1, 2, 3, 4, 5 a 6 vyznačující se tím, že protilehlé stěny pláště (11) jsou propojeny alespoň jednou výztuhou (14).



21
22
23
24
31
32
33

№	032158
Рег. №	20.01.02
СНАД	
ИЗДАНИЕ	
А ОБЪЕКТ	
№	