



FI 000104359B



SUOMI – FINLAND
(FI)

PATENTTI- JA REKISTERIHALLITUS
PATENT- OCH REGISTERSTYRELSEN

(12) PATENTTIJULKAISU
PATENTSKRIFT

(10) FI 104359 B

(45) Patenti myönnetty - Patent beviljats

14.01.2000

(51) Kv.lk.7 - Int.kl.7

A61H 33/06

(21) Patentihakemus - Patentansökning

981275

(22) Hakemispäivä - Ansökningsdag

04.06.1998

(24) Alkupäivä - Löpdag

04.06.1998

(41) Tullut julkiseksi - Blivit offentlig

05.12.1999

(73) Haltija - Innehavare

1 •Ratia, Pertti Ensio, Sinikellonpolku, 01300 Vantaa, SUOMI - FINLAND, (FI)

(72) Keksijä - Uppfinnare

1 •Ratia, Pertti Ensio, , Sinikellonpolku, 01300 Vantaa, SUOMI - FINLAND, (FI)

(74) Asiamies - Ombud: Berggren Oy Ab
Jaakonkatu 3 A, 00100 Helsinki

(54) Keksinnön nimitys - Uppfinningens benämning

Kiuas
Ugn

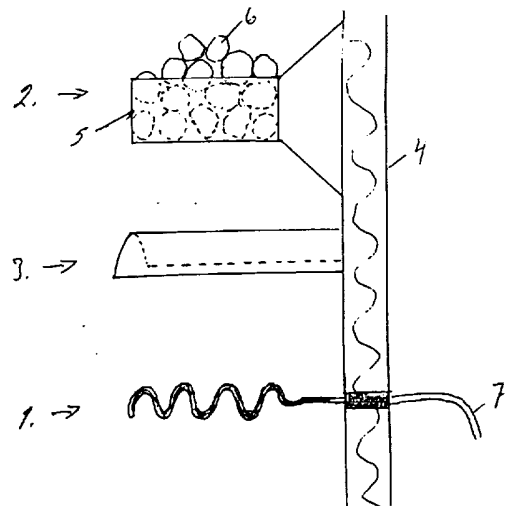
(56) Viitejulkaisut - Anförda publikationer

FI C 87989, DE A 2160571, DE A 1766954, DE A 3141820

(57) Tiivistelmä - Sammandrag

Keksintö kohdistuu kiukaaseen, jossa on lämmönlähde ja sen yläpuolella lämpöä varaava sekä - löylyn muodossa - lämpöä luovuttava osa, kuten kivipesä. Keksinnön mukaan lämmönlähteen (1) ja lämpöä varaavan osan (2) välillä on ainakin yksi ohjauspinta (3) löylyveden estämiseksi valumasta lämmönlähteelle (1). Edellä mainitut elementit on edullisesti edullisesti erikseen kiinnitetty saunatilan seinään (4).

Uppfinningen avser en ugn med en värmekälla och ovanför denna en värmeackumulerande samt - i form av badånga - avgivande del, såsom ett stenförråd. Enligt uppfinningen finns det mellan värmekällan (1) och den värmeackumulerande delen (2) minst en styryta (3) för att förhindra badvatten från att rinna på värmekällan (1). Ovannämnda element är fördelaktigen skilt för sig fästa vid bastuutrymmets vägg (4).



Kiuas - Ugn

Tämä keksintö kohdistuu kiukaaseen ja erityisesti elementtirakenteiseen kiukaaseen, jossa on lämmönlähde ja sen yläpuolella lämpöä varaava sekä - löylyn muodossa -
5 lämpöä luovuttava osa, jossa lämmönlähteen ja lämpöä varaavan osan välillä on ainakin yksi ohjauspinta löylyveden estämiseksi valumasta lämmönlähteelle.

Ennestään tunnetaan edellä mainittua tyyppiä olevia sähkölämmitteisiä ja puulämmitteisiä kiukaita, joissa sähkövastusjärjestelmän tai tulipesän yläpuolella on kivi-
10 pesä, joka varaa lämpöä ja luovuttaa sitä löylyn muodossa löylyvettä heitettäessä. Näiden kiukaiden epäkohtana on, että ainakin osa löylyvedestä valuu sähkövastuksille tai tulipesän yläosalle.

Löylyveden valuminen sähkövastuksille rasittaa näitä tarpeettomasti. Samoin vastukset rasittuvat ja ovat alttiita vaurioille siitä syystä, että kiviä on myös vastuksien välissä, jolloin lämpötilan muutosten aiheuttama liike rasittaa vastuksia.

15 Puulämmitteisen tai vastaavan kiukaan tulipesän yläosa rasittuu myös tarpeettomasti, kun kivien läpi valuva löylyvesi pääsee kosketuksiin tulipesän yläosan kanssa. Tästä johtuu mm. eräiden kiuastyypin tulipesien yläosien puhkipalaminen epätasaisesti ja enneaikaisesti.

Esillä olevan keksinnön tarkoituksena on näin ollen poistaa edellä mainituissa en-
20 nestään tunnetuissa kiukaissa esiintyvät epäkohdat.

Sähkövastuksilla varustetuissa kiukaissa sähkövastukset on edullisesti kiinnitetty suoraan saunatilan seinään niin, että sähköjohdot ja mahdolliset muut oheiselimet ovat mainitun seinän vastakkaisella puolella, missä ne eivät missään tapauksessa joudu kosketuksiin löylyveden kanssa.

25 Esillä olevan keksinnön suositussa suoritusmuodossa kaikki elementit, nimittäin lämmönlähde, sen yläpuolella oleva lämpöä varaava osa sekä niiden välissä oleva ohjauspinta tai -pinnat voivat olla erillisiä osia, jotka on kiinnitetty saunatilan seinään päällekkäin.

Keksintöä selostetaan lähemmin viitaten oheiseen piirustukseen, jossa kuvio 1 esittää sivukuvantaa eräästä keksinnön mukaisesta sähkökiukaasta, jossa sähkövastus on yleisesti merkitty viitenumerolla 1, sen yläpuolella oleva lämpöä varaava osa yleisesti viitenumerolla 2 ja näiden välissä oleva alaspäin avoimen kourun muotoinen

ohjauspinta viitenumerolla 3. Lämpöä varaavassa osassa 2 on kivipesä 5, johon on ladottu kiviä 6. Sekä lämpövastus 1, ohjauspinta 3 että kivipesä 5 on kiinnitetty saunatilan seinään 4 erillisinä yksikköinä, jotka siten ovat myös erikseen asennettavissa, vaihdettavissa ja huollettavissa toisistaan riippumatta.

- 5 Kiinnittämällä sähkövastus 1 suoraan saunatilan seinään 4 saadaan kaikki sähköjohdot 7 ja mahdolliset muut oheislaitteet sijoitetuksi seinän 4 vastakkaiselle puolelle, jolloin löylyvettä, höyryä tai pesuvettä ei vahingossakaan joudu kosketukseen sähkölaitteiden tai -johtojen kanssa. Ratkaisu lisää myös käyttöturvallisuutta.

- 10 Kuvio 2 esittää päätykuvantoa keksinnön vaihtoehtoisesta suoritusmuodosta, jossa ohjauspinta 3 jakautuu useaan osittain päällekkäiseen osaan.

Ohjauselimet voivat myös olla ylöspäin avoimia kouruja tai aaltolevyjä, jotka on pituussuunnassa kallistettu veden ohjaamiseksi ja poistamiseksi kourujen alapäistä.

- 15 On tietenkin mahdollista, kuten tähänkin asti, sijoittaa lämmönlähde, lämpöä varaava osa sekä ohjauspinta tai -pinnat yhteiseen runkorakenteeseen tai koteloon ja muutenkin keksintöä voidaan muunnella laajoissa rajoissa oheisten patenttivaatimusten puitteissa. Siten voidaan sähkökiukaissa käyttää useiden vastuksien sijasta vain yhtä erityisen tehokasta vastusta.

Patenttivaatimukset

1. Kiuas, jossa on lämmönlähde (1) ja sen yläpuolella lämpöä varaava sekä - löylyn muodossa - lämpöä luovuttava osa (2), jossa lämmönlähteen (1) ja lämpöä varaavan osan (2) välillä on ainakin yksi ohjauspinta (3) löylyveden estämiseksi valamasta lämmönlähteelle (1), **tunnettu** siitä, että sähkövastukset (1) on kiinnitetty suoraan saunatilan seinään (4) niin, että sähköjohdot (7) ja mahdolliset muut oheiselimet ovat mainitun seinän vastakkaisella puolella.
2. Patenttivaatimuksen 1 mukainen sähkövastuksilla (1) varustettu kiuas, **tunnettu** siitä, että kunkin vastuksen (1) yläpuolella on ohjauspinta (3), joka on siten muotoiltu, että se ohjaa löylyveden pois päin muistakin vastuksista.
3. Patenttivaatimuksen 1 tai 2 mukainen kiuas, **tunnettu** siitä, että lämpöä varaava osa (2) sekä mahdollisesti mainittu ainakin yksi ohjauspinta (3) on kiinnitetty saunatilan seinään (4).

Patentkrav

1. Ugn med en värmekälla (1) och ovanför denna en värmeackumulerande samt i form av badånga - avgivande del (2), där det mellan värmekällan (1) och den värmeackumulerande delen (2) finns minst en styryta (3) för att förhindra badvatten från att rinna på värmekällan (1), **kännetecknad** av att elmotstånden (1) är fastsatta direkt i badutrymmets vägg (4) så att el-ledningarna (7) och möjligtvis andra periferorgan befinner sig på väggens motsatta sida.
2. Ugn försedd med elmotstånd enligt patentkrav 1, **kännetecknad** av att ovanför varje motstånd (1) finns en styryta, som är så formad att den även styr bort badvatten från de andra motstånden.
3. Ugn enligt patentkrav 1 eller 2, **kännetecknad** av att den värmeackumulerande delen (2) och möjligtvis åtminstone en nämnd styryta (3) är fastsatt vid badutrymmets vägg (4).

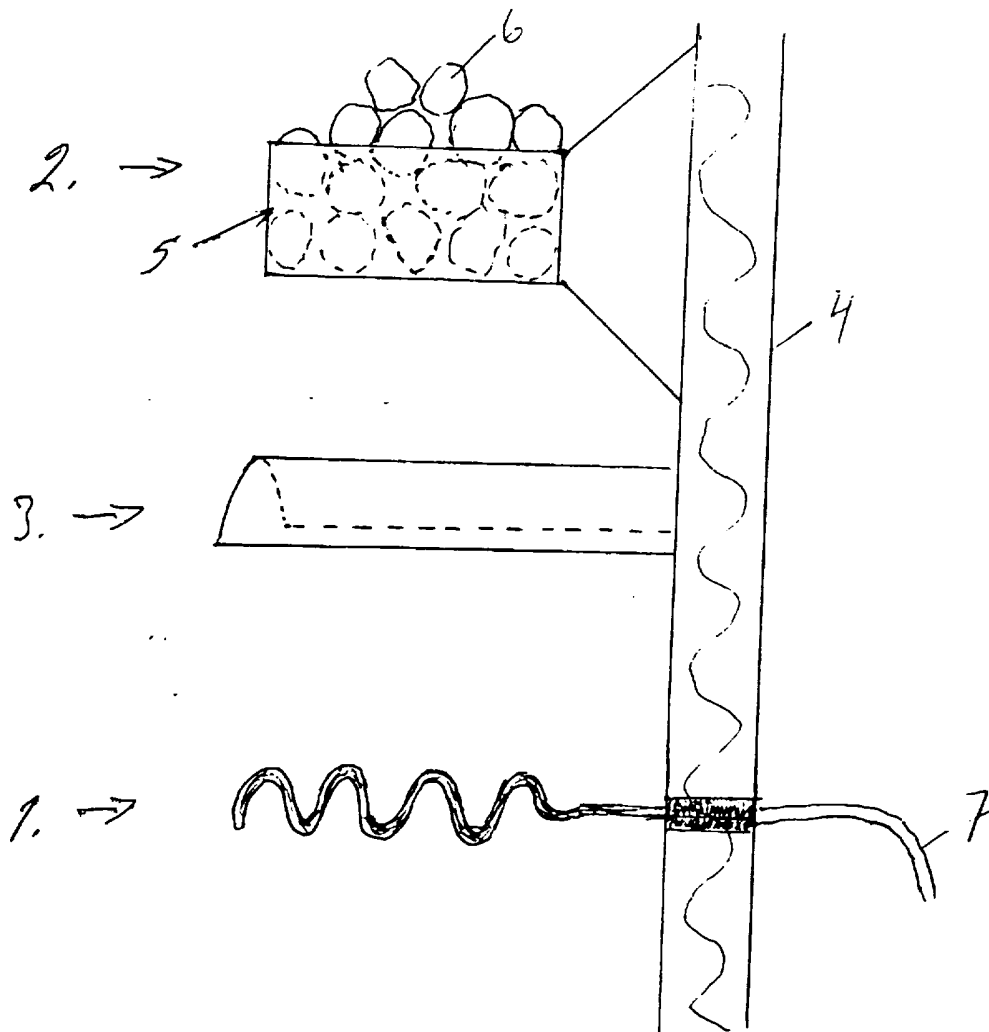


Fig. 1

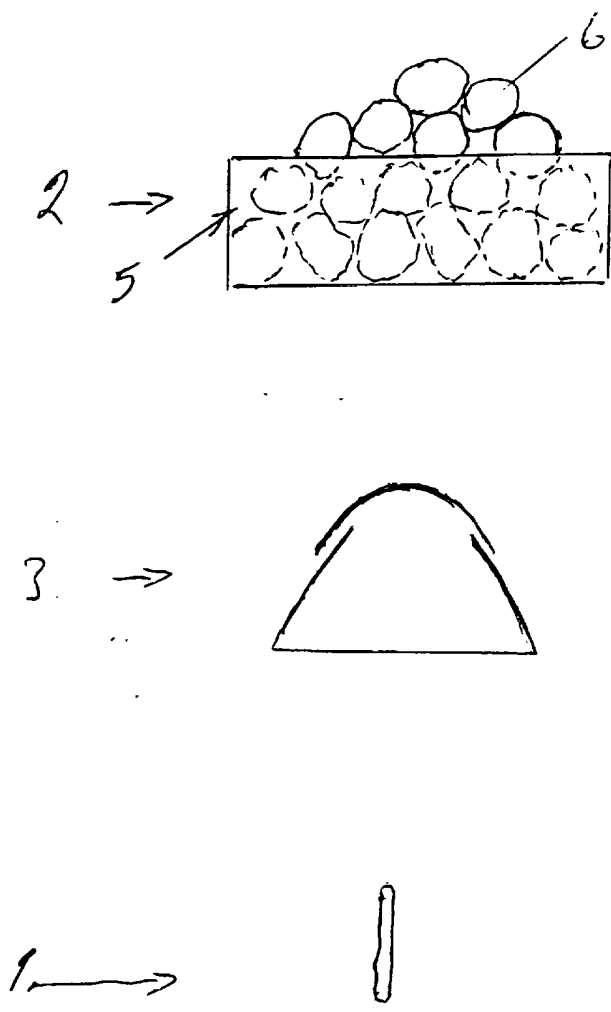


Fig. 2