



Государственный комитет
СССР
по делам изобретений
и открытий

О П И С А Н И Е ИЗОБРЕТЕНИЯ

К АВТОРСКОМУ СВИДЕТЕЛЬСТВУ

(61) Дополнительное к авт. свид-ву -

(22) Заявлено 24.04.79 (21) 2757708/27-11

с присоединением заявки № -

(23) Приоритет -

Опубликовано 15.08.81. Бюллетень № 30

Дата опубликования описания 15.08.81

(11) 854785

(51) М. Кл.³

В 60 Т 13/68

(53) УДК 629.113-59
(088.8)

(72) Авторы
изобретения

В.В. Кацыгин, А.М. Расолько и Э.В. Саркисян

(71) Заявители

Белорусский ордена Трудового Красного Знамени политехнический институт и Центральный научно-исследовательский институт механизации и электрификации сельского хозяйства Нечерноземной зоны СССР

(54) ЭЛЕКТРОПНЕВМАТИЧЕСКАЯ ТОРМОЗНАЯ СИСТЕМА
ТРАНСПОРТНОГО СРЕДСТВА

Изобретение относится к автотрак-
торостроению, а именно к электропнев-
матическим тормозным системам транс-
портных средств.

Наиболее близкой к предлагаемой
является электропневматическая тор-
мозная система транспортного средст-
ва, содержащая установленные на тя-
гаче источник давления, тормозной
кран, управляемый педалью и соеди-
ненный с тормозными камерами тягача,
и электроуправляемый воздухораспре-
делитель прицепа, который соединен
с ресивером прицепа, при этом соле-
ноидная катушка золотника воздухо-
распределителя связана с электрон-
ным блоком управления, соединенным
в свою очередь, с датчиками давле-
ния, установленными на входе в ма-
гистраль управления тормозными каме-
рами тягача и на выходе воздухорас-
пределителя прицепа [1].

Однако известная электропневма-
тическая тормозная система автопоез-
да не обеспечивает требуемой согла-
сованности торможения и оттормажива-
ния звеньев автопоезда из-за различ-
ных длин трубопровода, соединяюще-
го выход тормозного крана тягача с
тормозными камерами тягача и трубо-

провода, соединяющего выход воздухо-
распределителя прицепа с тормозными
камерами прицепа. Например, при рабо-
те трактора с большегрузным прицепом
длина указанного трубопровода в тор-
мозной системе прицепа в несколько
раз больше, чем длина трубопровода
в тормозной системе тягача. Вслед-
ствие этого время нарастания давле-
ния в тормозных камерах тягача мень-
ше времени нарастания давления в тор-
мозных камерах прицепа, а значит
тягач тормозится раньше, чем прицеп,
в сцепке возникают усилия сжатия,
которые приводят к складыванию авто-
поезда, к потере устойчивости при
торможении к заносу прицепа.

Цель изобретения - повышение эф-
фективности системы путем обеспече-
ния требуемой согласованности тор-
можения и оттормаживания звеньев
транспортного средства при различ-
ных длинах и проходных сечениях
трубопроводов от аппаратов управле-
ния до тормозных камер тягача и при-
цепа.

Указанная цель достигается тем,
что магистраль управления тормозны-
ми камерами тягача оборудована
нормально открытым электромагнитным

1

2

5

10

15

20

25

30

клапаном, электрически связанным с электронным блоком управления и установленным между тормозным краном и датчиком давления, причем электронный блок управления оборудован схемой сравнения, входы которой подключены к датчикам давления, а выход - через широтно-импульсный модулятор и усилитель мощности соединен с нормально открытым электромагнитным клапаном.

На фиг. 1 изображена схема предлагаемой электропневматической тормозной системы транспортного средства; на фиг. 2 - блок-схема электронного блока управления; на фиг. 3 - функциональная схема электронной автоматической системы управления тормозным пневматическим приводом транспортного средства; на фиг. 4 - динамические характеристики электропневматического тормозного привода транспортного средства.

Система содержит установленные на тягаче источник 1 давления, тормозной кран 2, управляемый педалью 3 и соединенный трубопроводом 4 с источником 1 давления. Кроме того, магистрали 5 и 6 управления соответственно соединены с тормозными камерами 7 тягача и с воздухораспределителем 8 прицепа. Воздухораспределитель 8 связан электромагнитным через электрический проводник 9 с электронным блоком 10 управления и трубопроводом 11 и 12 - с ресивером 13 прицепа и тормозными камерами 14 прицепа. Электронный блок 10 управления электрическим проводником 15 связан с датчиком 16 давления, размещенным на выходе воздухораспределителя 8, а электрическими проводниками 17 и 18 соединен с датчиком 19 давления, установленным на входе в магистраль 5 управления тормозными камерами 7 тягача и с индукционным датчиком 20. Индукционный датчик 20 связан с тормозной педалью 3. Электромагнитный клапан 21 размещен в магистрали 5 управления между тормозным краном 2 и датчиком 19 давления. Электромагнитный клапан 21 электрическим проводником 22 соединен с электронным блоком 10 управления.

Электронный блок 10 управления содержит усилитель 23, соединенный электрическим проводником 19 с индукционным датчиком 20 и электрическим проводником 9 - с обмоткой управления электромагнитом воздухораспределителя 8. Один вход сравнивающего устройства 24 связан электрическим проводником 15 с датчиком 16 давления, а другой вход - электрическим проводником 17 с датчиком 19 давления. Выход сравнивающего устройства 24 через широтно-импульсный модулятор 25 и усилитель 26 соединен электрическим проводником 22 с нор-

мально открытым электромагнитным клапаном 21.

Тормозная система работает следующим образом.

При нажатии на тормозную педаль 3 тормозной кран 2 сообщает источник 1 давления с тормозными камерами 7 тягача и магистраль 6 управления воздухораспределителем 8 прицепа - с атмосферой. Кроме того, индукционный датчик 20 вырабатывает аналоговый электрический сигнал, пропорциональный перемещению педали 3 и поступающий через усилитель 23 на обмотку управления электромагнитом воздухораспределителя 8, который сообщает ресивер 13 прицепа с тормозными камерами 14 прицепа, обеспечивая подачу сжатого воздуха в последние. Давление воздуха, создаваемое на выходе воздухораспределителя 8, измеряется датчиком 16 давления, вырабатывающим аналоговый электрический сигнал, поступающий в электронный блок 10 управления, а именно на один из сравнивающего устройства 24. На другой вход сравнивающего устройства 24 подается аналоговый электрический сигнал от датчика 19 давления, измеряющего давление на выходе нормально открытого электромагнитного клапана 21. В открытом состоянии этот клапан сообщает источник 1 давления с тормозными камерами 7 тягача, в закрытом состоянии он полностью препятствует доступу сжатого воздуха из источника 1 давления в тормозные камеры 7 тягача. Сигнал рассогласования с выхода сравнивающего устройства 24 поступает в широтно-импульсный модулятор 25, вырабатывающий серию импульсов, длительность которых пропорциональна величине сигнала рассогласования. Серия импульсов усиливается усилителем 26 и подается на электромагнитный клапан 21, который в зависимости от изменения давления воздуха на выходе воздухораспределителя 8 прицепа регулирует скорость изменения, а в данном режиме торможения - скорость нарастания давления в магистрали 5 управления тормозными камерами 7 тягача так, что величина давления P_T в магистрали 5 управления в любой момент времени переходного периода меньше, чем величина давления P_D в магистрали 12 управления тормозными камерами 14 прицепа, т.е. обеспечивается более раннее торможение прицепа (см. фиг. 4).

При обрыве электрической цепи в момент торможения электромагнитный клапан 21 автоматически переходит в открытое состояние и пневматическая тормозная система работает, т.е. при нажатии на тормозную педаль 3 тормозной кран 2 сообщает источник 1

давления через нормально открытый электромагнитный клапан 21 с тормозными камерами 7 тягача и магистраль 6 управления воздухораспределителем 8 прицепа - с атмосферой. Воздухораспределитель 8 сообщает ресивер 13 прицепа с тормозными камерами 14 прицепа. В результате повышается надежность электропневматической тормозной системы.

Таким образом, установка электромагнитного клапана 21 в магистраль 5 управления тормозными камерами 7 тягача, который связан с электронным блоком 10 управления, обеспечивает требуемую согласованность торможения звеньев автопоезда..

Оттормаживание происходит аналогичным образом.

При отпускании тормозной педали 3 тормозной кран 2 через нормально открытый электромагнитный клапан 21 сообщает тормозные камеры 7 тягача с атмосферой, а магистраль 6 управления воздухораспределителя 8 прицепа - с источником 1 давления, чем обеспечивается зарядка ресивера 13 прицепа сжатым воздухом, поступающим в него из источника 1 давления через воздухораспределитель 8. Воздухораспределитель 8 сообщает тормозные камеры 14 прицепа с атмосферой. Кроме того, при отпускании педали 3 индукционный датчик 20 вырабатывает аналоговый электрический сигнал, пропорциональный обратному перемещению педали 3, и будучи усиленный в усилителе 23 подается на обмотку управления электромагнитом воздухораспределителя 8 прицепа, который сообщает магистраль 12 управления тормозными камерами 14 прицепа с атмосферой. Уменьшение давления в этой магистрали контролируется датчиком 16 давления, который вырабатывает аналоговый электрический сигнал, пропорциональный изменению давления и поступающий в электронный блок 10 управления, а именно на один из входов сравнивающего устройства 24. На другой вход сравнивающего устройства 24 подается аналоговый электрический сигнал от датчика 19 давления, измеряющего давление на выходе электромагнитного клапана 21. Сигнал несогласования с выхода сравнивающего устройства 24 поступает через широтно-импульсный модулятор 25 и усилитель 26 на электромагнитный клапан 21, который в зависимости от скорости падения давления на выходе воздухораспределителя 8 прицепа регулирует скорость падения давления в магистрали 5 управления тормозными камерами 7 тягача так, что в любой момент времени переходного периода давление в магистрали 5 управления меньше, чем давление в магистрали 12 управления тормозными камерами 14

прицепа. Следовательно, обеспечивается более позднее оттормаживание прицепа.

При обрыве электрической цепи в момент оттормаживания электромагнитный клапан 21 автоматически переходит в открытое состояние и пневматическая тормозная система работает, т.е. при отпускании педали 3 тормозной кран 2 сообщает тормозные камеры 7 тягача через нормально открытый электромагнитный клапан 21 с атмосферой, а ресивер 13 прицепа через воздухораспределитель 8 и магистраль 6 управления - с источником 1 давления. Воздухораспределитель 8 сообщает тормозные камеры 14 прицепа с атмосферой. В результате повышается надежность работы электропневматической тормозной системы и в режиме оттормаживания.

Следует также отметить, что так как скорость распространения электрического сигнала намного выше скорости распространения давления воздуха в трубопроводе, повышается быстродействие тормозной системы автопоезда как в режиме торможения, так и в режиме оттормаживания.

Предлагаемая электропневматическая тормозная система транспортного средства препятствует складыванию автопоезда, заносу прицепа, повышает устойчивость автопоезда в режиме торможения и оттормаживания, на 5...8% увеличивает безопасность движения. Кроме того, система повышает надежность работы электропневматического привода и увеличивает его быстродействие.

Формула изобретения

1. Электропневматическая тормозная система транспортного средства, содержащая установленные на тягаче источник давления, тормозной кран, управляемый педалью и соединенный с тормозными камерами тягача, и электроуправляемый воздухораспределитель прицепа, который соединен с ресивером прицепа, при этом соленоидная катушка золотника воздухораспределителя связана с электронным блоком управления, соединенным, в свою очередь, с датчиком давления, установленными на входе в магистраль управления тормозными камерами тягача и на выходе воздухораспределителя прицепа, отличающаяся тем, что, с целью повышения эффективности системы путем обеспечения требуемой согласованности торможения и оттормаживания звеньев транспортного средства при различных длинах и проходных сечениях трубопроводов от аппаратов управления до тормозных камер тягача и прицепа, магистраль

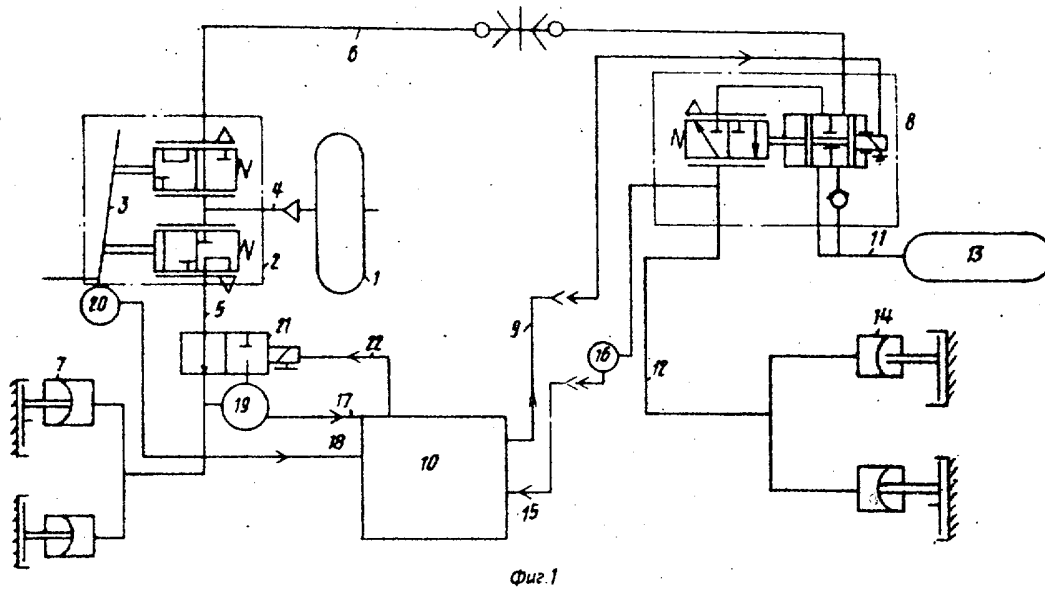
раль управления тормозными камерами тягача оборудована нормально открытым электромагнитным клапаном, электрически связанным с электронным блоком управления и установленным между тормозным краном и датчиком давления.

2. Система по п. 1, отличающаяся тем, что электронный

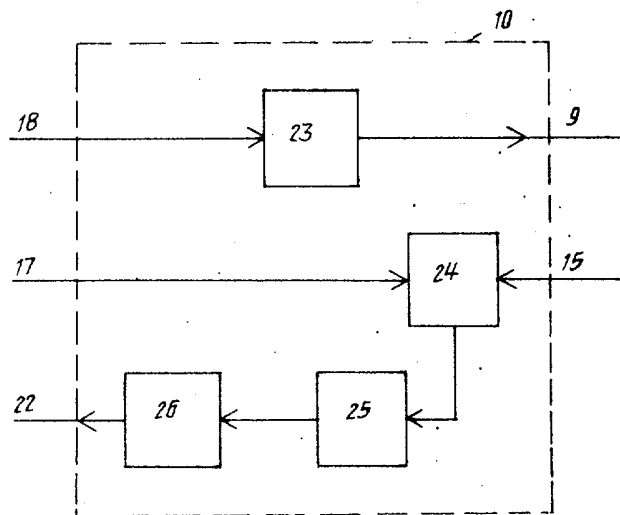
5

блок управления оборудован схемой сравнения, входы которой подключены к датчикам давления, а выход - через широтно-импульсный модулятор и усилитель мощности соединен с нормально открытым электромагнитным клапаном.

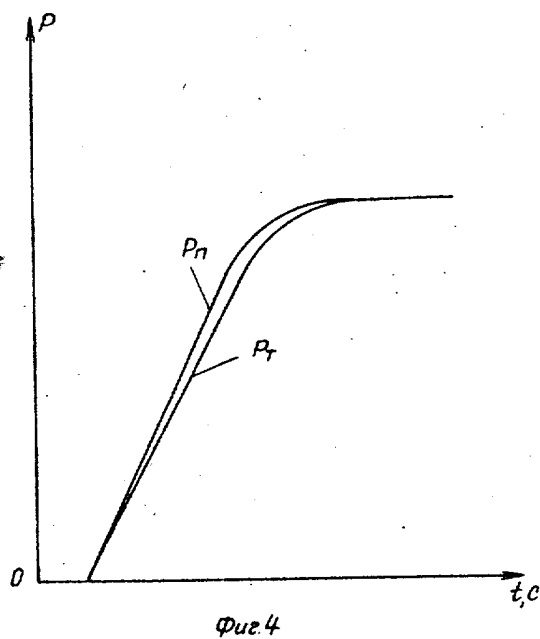
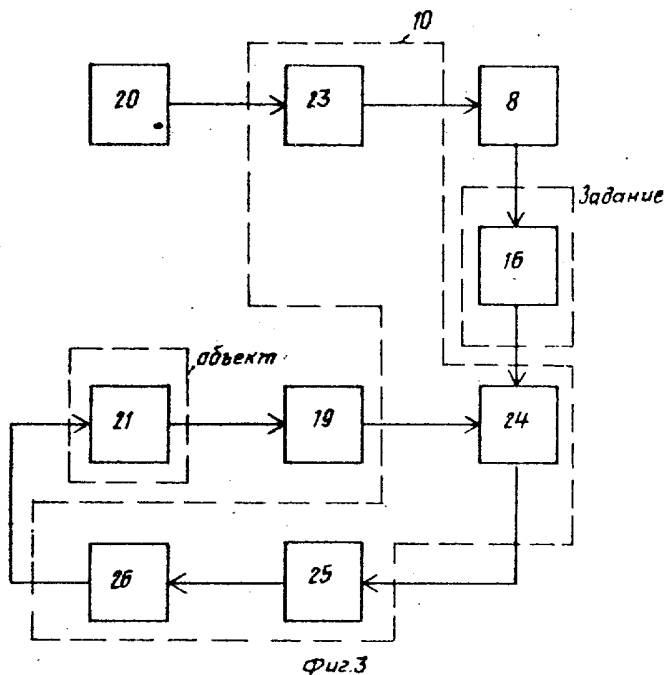
Источники информации, принятые во внимание при экспертизе
1. Патент США № 3747992, кл. 303-40, 1973.



Фиг. 1



Фиг. 2



Редактор М. Келемеш Составитель С. Макаров Техред М. Коштура Корректор С. Шекмар

Заказ 6593/25 Тираж 732 Подписное
 ВНИИПИ Государственного комитета СССР
 по делам изобретений и открытий
 113035, Москва, Ж-35, Раушская наб., д. 4/5

Филиал ППП "Патент", г. Ужгород, ул. Проектная, 4