

(12) NACH DEM VERTRAG ÜBER DIE INTERNATIONALE ZUSAMMENARBEIT AUF DEM GEBIET DES PATENTWESENS (PCT) VERÖFFENTLICHTE INTERNATIONALE ANMELDUNG

(19) Weltorganisation für geistiges Eigentum  
Internationales Büro

(43) Internationales Veröffentlichungsdatum  
07. Dezember 2017 (07.12.2017)



(10) Internationale Veröffentlichungsnummer  
WO 2017/207102 A3

- (51) Internationale Patentklassifikation:  
*E05D 13/00* (2006.01) *E05F 15/605* (2015.01)  
*E05D 15/26* (2006.01) *E05B 65/00* (2006.01)
- (21) Internationales Aktenzeichen: PCT/EP2017/000647
- (22) Internationales Anmeldedatum:  
02. Juni 2017 (02.06.2017)
- (25) Einreichungssprache: Deutsch
- (26) Veröffentlichungssprache: Deutsch
- (30) Angaben zur Priorität:  
20 2016 003 448.1  
03. Juni 2016 (03.06.2016) DE
- (71) Anmelder: BELU VERWALTUNGSGESELLSCHAFT MBH [DE/DE]; Am Seitenkanal 3, 49811 Lingen/Ems (DE).
- (72) Erfinder: LUCAS, Bernhard; Schützenhügel 9, 49809 Lingen (EMS) (DE).
- (74) Anwalt: GROSSE SCHUMACHER KNAUER VON HIRSCHHAUSEN; Patent- und Rechtsanwälte, Frühlingsstr. 43A, 45133 Essen (DE).
- (81) Bestimmungsstaaten (soweit nicht anders angegeben, für jede verfügbare nationale Schutzrechtsart): AE, AG, AL, AM, AO, AT, AU, AZ, BA, BB, BG, BH, BN, BR, BW, BY, BZ, CA, CH, CL, CN, CO, CR, CU, CZ, DE, DJ, DK, DM, DO, DZ, EC, EE, EG, ES, FI, GB, GD, GE, GH, GM, GT, HN, HR, HU, ID, IL, IN, IR, IS, JP, KE, KG, KH, KN, KP, KR, KW, KZ, LA, LC, LK, LR, LS, LU, LY, MA, MD, ME, MG, MK, MN, MW, MX, MY, MZ, NA, NG, NI, NO, NZ,

(54) Title: OVERHEAD FOLDING SYSTEM AND LOCKING DEVICE, DRIVE DEVICE AND FRAME THEREFOR

(54) Bezeichnung: HEBEFALTSYSTEM SOWIE VERRIEGELUNGSEINRICHTUNG, ANTRIEBSEINRICHTUNG UND RAHMEN DAFÜR

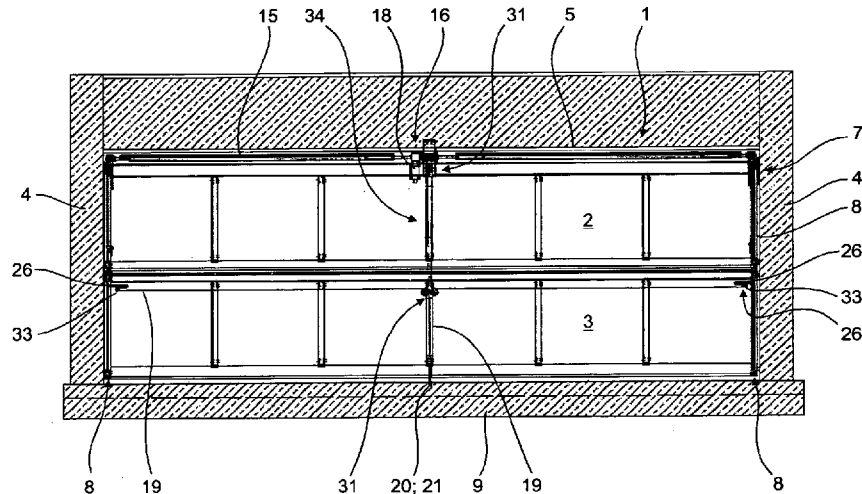


Fig. 1

(57) Abstract: The invention relates to an overhead folding system, especially an overhead folding door (1). The drive device for said overhead folding door (1) is fastened to the opening of a building, for example to the lintel (5) or in the region of the lintel (5). The overhead folding system (1) comprises a pair of (door) wings (2, 3) with a lintel-end wing (2) and a bottom-end wing (3). The lifting and lowering of the overhead folding system (1) is achieved by at least one traction element (10) which is fastened to the bottom-end wing (3), in particular close to the bottom, and can be moved by means of a drive shaft (15). The system comprises at least one locking device (43) by means of which the overhead folding system (1) and/or the lintel-end wing (2) and/or the bottom-end wing (3) and/or the traction element (10) can be locked in the closed position. Said locking device (43) can be locked or unlocked via the drive device, especially via a locking driver element (19) connected to the drive device. The locking device comprises at least one locking element (20), especially in the form of a bolt (21) or claw or hook (22) or tong-type element, which mechanically cooperates with a locking receptacle (24) provided on the ground (9) or with a locking receptacle (24) in the frame (7).

(57) Zusammenfassung: Die Erfindung betrifft ein Hebefaltsystem, insbesondere ein Hebefalttor (1). Die Antriebseinrichtung für das Hebefalttor (1) ist an der Gebäudeöffnung, etwa am Sturz (5) oder im Bereich des Sturzes (5), befestigt. Das Hebefaltsystem (1) umfasst

WO 2017/207102 A3



OM, PA, PE, PG, PH, PL, PT, QA, RO, RS, RU, RW, SA, SC, SD, SE, SG, SK, SL, SM, ST, SV, SY, TH, TJ, TM, TN, TR, TT, TZ, UA, UG, US, UZ, VC, VN, ZA, ZM, ZW.

- (84) Bestimmungsstaaten** (soweit nicht anders angegeben, für jede verfügbare regionale Schutzrechtsart): ARIPO (BW, GH, GM, KE, LR, LS, MW, MZ, NA, RW, SD, SL, ST, SZ, TZ, UG, ZM, ZW), eurasisches (AM, AZ, BY, KG, KZ, RU, TJ, TM), europäisches (AL, AT, BE, BG, CH, CY, CZ, DE, DK, EE, ES, FI, FR, GB, GR, HR, HU, IE, IS, IT, LT, LU, LV, MC, MK, MT, NL, NO, PL, PT, RO, RS, SE, SI, SK, SM, TR), OAPI (BF, BJ, CF, CG, CI, CM, GA, GN, GQ, GW, KM, ML, MR, NE, SN, TD, TG).

**Veröffentlicht:**

- mit internationalem Recherchenbericht (Artikel 21 Absatz 3)
- vor Ablauf der für Änderungen der Ansprüche geltenden Frist; Veröffentlichung wird wiederholt, falls Änderungen eingehen (Regel 48 Absatz 2 Buchstabe h)

**(88) Veröffentlichungsdatum des internationalen Recherchenberichts:**

08. März 2018 (08.03.2018)

---

ein (Tor-)Flügelpaar (2, 3) mit Sturzflügel (3) und Bodenflügel (3). Das Anheben und Absenken des Hebefaltsystems (1) erfolgt durch zumindest ein am Bodenflügel (3), insbesondere in Bodennähe, befestigtes und über eine Antriebswelle (15) bewegliches Zugelement (10). Es ist zumindest eine Verriegelungseinrichtung (43) vorgesehen, mit welcher das Hebefaltsystem (1) und/oder der Sturzflügel (2) und/oder der Bodenflügel (3) und/oder das Zugelement (10) in geschlossener Position verriegelbar ist/sind. Die Verriegelungseinrichtung (43) ist über die Antriebseinrichtung, insbesondere über einen mit der Antriebseinrichtung verbundenen Verriegelungstreiber (19), verriegelbar oder entriegelbar. Die Verriegelungseinrichtung umfasst zumindest ein, insbesondere als Bolzen (21) oder Krallen oder Haken (22) oder Zange gebildetes, Verriegelungselement (20), welches mit einer in und/oder auf dem Boden (9) angeordneten Verriegelungsaufnahme (24) oder mit einer Verriegelungsaufnahme (24) in dem Rahmen (7) mechanisch wechselwirkt.

INTERNATIONAL SEARCH REPORT

International application No  
PCT/EP2017/000647

A. CLASSIFICATION OF SUBJECT MATTER  
INV. E05D13/00 E05D15/26 E05F15/605 E05B65/00  
ADD.  
According to International Patent Classification (IPC) or to both national classification and IPC

B. FIELDS SEARCHED  
Minimum documentation searched (classification system followed by classification symbols)  
E05D E05F E05B  
Documentation searched other than minimum documentation to the extent that such documents are included in the fields searched

Electronic data base consulted during the international search (name of data base and, where practicable, search terms used)  
EPO-Internal, WPI Data

C. DOCUMENTS CONSIDERED TO BE RELEVANT		
Category*	Citation of document, with indication, where appropriate, of the relevant passages	Relevant to claim No.
X	EP 2 540 929 A1 (RENSON SUNPROT PROJECTS NV [BE]; RENSON PAUL [BE]) 2 January 2013 (2013-01-02) paragraphs [0045] - [0050]; figures -----	1-5, 11-13, 16-19
X	US 5 560 658 A (COOLMAN DAVID W [US] ET AL) 1 October 1996 (1996-10-01) -----	2-5, 9-12,18, 19
Y	abstract; figures -----	1,6-8
X	EP 1 258 588 A2 (DOERING ERICH [CH]) 20 November 2002 (2002-11-20) -----	2,3,5,7, 10,11, 14,15,19
Y	abstract; figures -----	1,6,8
X	US 3 442 318 A (SMITH WESLEY A) 6 May 1969 (1969-05-06) column 6, lines 60-72; figures 5,9 -----	1,3,7, 10,11,19
	-/--	

Further documents are listed in the continuation of Box C.

See patent family annex.

\* Special categories of cited documents :

<p>"A" document defining the general state of the art which is not considered to be of particular relevance</p> <p>"E" earlier application or patent but published on or after the international filing date</p> <p>"L" document which may throw doubts on priority claim(s) or which is cited to establish the publication date of another citation or other special reason (as specified)</p> <p>"O" document referring to an oral disclosure, use, exhibition or other means</p> <p>"P" document published prior to the international filing date but later than the priority date claimed</p>	<p>"T" later document published after the international filing date or priority date and not in conflict with the application but cited to understand the principle or theory underlying the invention</p> <p>"X" document of particular relevance; the claimed invention cannot be considered novel or cannot be considered to involve an inventive step when the document is taken alone</p> <p>"Y" document of particular relevance; the claimed invention cannot be considered to involve an inventive step when the document is combined with one or more other such documents, such combination being obvious to a person skilled in the art</p> <p>"&amp;" document member of the same patent family</p>
---	---

Date of the actual completion of the international search  8 January 2018	Date of mailing of the international search report  22/01/2018
---	--

Name and mailing address of the ISA/ European Patent Office, P.B. 5818 Patentlaan 2 NL - 2280 HV Rijswijk Tel. (+31-70) 340-2040, Fax: (+31-70) 340-3016	Authorized officer  Witasse-Moreau, C
--	---

## INTERNATIONAL SEARCH REPORT

International application No  
PCT/EP2017/000647

C(Continuation). DOCUMENTS CONSIDERED TO BE RELEVANT		
Category*	Citation of document, with indication, where appropriate, of the relevant passages	Relevant to claim No.
Y	US 4 442 631 A (WEBER HARVEY L [US]) 17 April 1984 (1984-04-17) column 5, lines 48-57; figures 2-4 -----	1,6-8
Y	US 2008/023159 A1 (MULLET WILLIS J [US] ET AL) 31 January 2008 (2008-01-31) paragraph [0039]; figure 3 -----	1,6,8

**INTERNATIONAL SEARCH REPORT**

International application No.  
**PCT/EP2017/000647**

**Box No. II Observations where certain claims were found unsearchable (Continuation of item 2 of first sheet)**

This international search report has not been established in respect of certain claims under Article 17(2)(a) for the following reasons:

- 1.  Claims Nos.:  
because they relate to subject matter not required to be searched by this Authority, namely:
  
- 2.  Claims Nos.:  
because they relate to parts of the international application that do not comply with the prescribed requirements to such an extent that no meaningful international search can be carried out, specifically:
  
- 3.  Claims Nos.:  
because they are dependent claims and are not drafted in accordance with the second and third sentences of Rule 6.4(a).

**Box No. III Observations where unity of invention is lacking (Continuation of item 3 of first sheet)**

This International Searching Authority found multiple inventions in this international application, as follows:

**see Supplemental sheet**

- 1.  As all required additional search fees were timely paid by the applicant, this international search report covers all searchable claims.
- 2.  As all searchable claims could be searched without effort justifying additional fees, this Authority did not invite payment of additional fees.
- 3.  As only some of the required additional search fees were timely paid by the applicant, this international search report covers only those claims for which fees were paid, specifically claims Nos.:
  
- 4.  No required additional search fees were timely paid by the applicant. Consequently, this international search report is restricted to the invention first mentioned in the claims; it is covered by claims Nos.:

**Remark on Protest**

- The additional search fees were accompanied by the applicant's protest and, where applicable, the payment of a protest fee.
- The additional search fees were accompanied by the applicant's protest but the applicable protest fee was not paid within the time limit specified in the invitation.
- No protest accompanied the payment of additional search fees.

**The International Searching Authority has found that the international application contains multiple (groups of) inventions, as follows:**

**1. Claims 1-5, 9-19**

**Overhead folding system, comprising a drive device and a locking device.**

**1.1. Claims 1-5, 9-11, 14, 15, 18, 19**

**Overhead folding system, comprising a drive device and a locking device which has a locking element that cooperates with a base receiving element or a frame lateral part receiving element.**

**1.2. Claims 12, 13, 16, 17**

**Overhead folding system, comprising a drive device and a locking device, wherein the drive device comprises a drive console, on which the drive shaft is rotatably arranged.**

---

**2. Claims 6-9, 11**

**Overhead folding system, comprising a drive device and a locking device, wherein the drive device comprises a traction element, and wherein an additional traction element is provided for supporting the traction element and for driving the locking device.**

---

**INTERNATIONAL SEARCH REPORT**

Information on patent family members

International application No

PCT/EP2017/000647

Patent document cited in search report	Publication date	Patent family member(s)	Publication date	
EP 2540929	A1	02-01-2013	BE 1020042 A3	02-04-2013
			EP 2540929 A1	02-01-2013
-----				
US 5560658	A	01-10-1996	NONE	
-----				
EP 1258588	A2	20-11-2002	DE 10124359 C1	14-11-2002
			EP 1258588 A2	20-11-2002
-----				
US 3442318	A	06-05-1969	NONE	
-----				
US 4442631	A	17-04-1984	NONE	
-----				
US 2008023159	A1	31-01-2008	NONE	
-----				

A. KLASSIFIZIERUNG DES ANMELDUNGSGEGENSTANDES INV. E05D13/00 E05D15/26 E05F15/605 E05B65/00 ADD.		
Nach der Internationalen Patentklassifikation (IPC) oder nach der nationalen Klassifikation und der IPC		
B. RECHERCHIERTE GEBIETE		
Recherchierter Mindestprüfstoff (Klassifikationssystem und Klassifikationssymbole) E05D E05F E05B		
Recherchierte, aber nicht zum Mindestprüfstoff gehörende Veröffentlichungen, soweit diese unter die recherchierten Gebiete fallen		
Während der internationalen Recherche konsultierte elektronische Datenbank (Name der Datenbank und evtl. verwendete Suchbegriffe) EPO-Internal, WPI Data		
C. ALS WESENTLICH ANGESEHENE UNTERLAGEN		
Kategorie*	Bezeichnung der Veröffentlichung, soweit erforderlich unter Angabe der in Betracht kommenden Teile	Betr. Anspruch Nr.
X	EP 2 540 929 A1 (RENSON SUNPROT PROJECTS NV [BE]; RENSON PAUL [BE]) 2. Januar 2013 (2013-01-02) Absätze [0045] - [0050]; Abbildungen -----	1-5, 11-13, 16-19
X	US 5 560 658 A (COOLMAN DAVID W [US] ET AL) 1. Oktober 1996 (1996-10-01)	2-5, 9-12,18, 19
Y	Zusammenfassung; Abbildungen -----	1,6-8
X	EP 1 258 588 A2 (DOERING ERICH [CH]) 20. November 2002 (2002-11-20)	2,3,5,7, 10,11, 14,15,19
Y	Zusammenfassung; Abbildungen -----	1,6,8
X	US 3 442 318 A (SMITH WESLEY A) 6. Mai 1969 (1969-05-06) Spalte 6, Zeilen 60-72; Abbildungen 5,9 -----	1,3,7, 10,11,19
	-/--	
<input checked="" type="checkbox"/>	Weitere Veröffentlichungen sind der Fortsetzung von Feld C zu entnehmen	<input checked="" type="checkbox"/> Siehe Anhang Patentfamilie
* Besondere Kategorien von angegebenen Veröffentlichungen :		"T" Spätere Veröffentlichung, die nach dem internationalen Anmeldedatum oder dem Prioritätsdatum veröffentlicht worden ist und mit der Anmeldung nicht kollidiert, sondern nur zum Verständnis des der Erfindung zugrundeliegenden Prinzips oder der ihr zugrundeliegenden Theorie angegeben ist
"A" Veröffentlichung, die den allgemeinen Stand der Technik definiert, aber nicht als besonders bedeutsam anzusehen ist		"X" Veröffentlichung von besonderer Bedeutung; die beanspruchte Erfindung kann allein aufgrund dieser Veröffentlichung nicht als neu oder auf erfinderischer Tätigkeit beruhend betrachtet werden
"E" frühere Anmeldung oder Patent, die bzw. das jedoch erst am oder nach dem internationalen Anmeldedatum veröffentlicht worden ist		"Y" Veröffentlichung von besonderer Bedeutung; die beanspruchte Erfindung kann nicht als auf erfinderischer Tätigkeit beruhend betrachtet werden, wenn die Veröffentlichung mit einer oder mehreren Veröffentlichungen dieser Kategorie in Verbindung gebracht wird und diese Verbindung für einen Fachmann naheliegend ist
"L" Veröffentlichung, die geeignet ist, einen Prioritätsanspruch zweifelhaft erscheinen zu lassen, oder durch die das Veröffentlichungsdatum einer anderen im Recherchenbericht genannten Veröffentlichung belegt werden soll oder die aus einem anderen besonderen Grund angegeben ist (wie ausgeführt)		"&" Veröffentlichung, die Mitglied derselben Patentfamilie ist
"O" Veröffentlichung, die sich auf eine mündliche Offenbarung, eine Benutzung, eine Ausstellung oder andere Maßnahmen bezieht		
"P" Veröffentlichung, die vor dem internationalen Anmeldedatum, aber nach dem beanspruchten Prioritätsdatum veröffentlicht worden ist		
Datum des Abschlusses der internationalen Recherche	Absendedatum des internationalen Recherchenberichts	
8. Januar 2018	22/01/2018	
Name und Postanschrift der Internationalen Recherchenbehörde Europäisches Patentamt, P.B. 5818 Patentlaan 2 NL - 2280 HV Rijswijk Tel. (+31-70) 340-2040, Fax: (+31-70) 340-3016	Bevollmächtigter Bediensteter  Witasse-Moreau, C	

C. (Fortsetzung) ALS WESENTLICH ANGESEHENE UNTERLAGEN		
Kategorie*	Bezeichnung der Veröffentlichung, soweit erforderlich unter Angabe der in Betracht kommenden Teile	Betr. Anspruch Nr.
Y	US 4 442 631 A (WEBER HARVEY L [US]) 17. April 1984 (1984-04-17) Spalte 5, Zeilen 48-57; Abbildungen 2-4 -----	1,6-8
Y	US 2008/023159 A1 (MULLET WILLIS J [US] ET AL) 31. Januar 2008 (2008-01-31) Absatz [0039]; Abbildung 3 -----	1,6,8

**Feld Nr. II Bemerkungen zu den Ansprüchen, die sich als nicht recherchierbar erwiesen haben (Fortsetzung von Punkt 2 auf Blatt 1)**

Gemäß Artikel 17(2)a) wurde aus folgenden Gründen für bestimmte Ansprüche kein internationaler Recherchenbericht erstellt:

1.  Ansprüche Nr.  
weil sie sich auf Gegenstände beziehen, zu deren Recherche diese Behörde nicht verpflichtet ist, nämlich
  
2.  Ansprüche Nr.  
weil sie sich auf Teile der internationalen Anmeldung beziehen, die den vorgeschriebenen Anforderungen so wenig entsprechen, dass eine sinnvolle internationale Recherche nicht durchgeführt werden kann, nämlich
  
3.  Ansprüche Nr.  
weil es sich dabei um abhängige Ansprüche handelt, die nicht entsprechend Satz 2 und 3 der Regel 6.4 a) abgefasst sind.

**Feld Nr. III Bemerkungen bei mangelnder Einheitlichkeit der Erfindung (Fortsetzung von Punkt 3 auf Blatt 1)**

Diese Internationale Recherchenbehörde hat festgestellt, dass diese internationale Anmeldung mehrere Erfindungen enthält:

siehe Zusatzblatt

1.  Da der Anmelder alle erforderlichen zusätzlichen Recherchegebühren rechtzeitig entrichtet hat, erstreckt sich dieser internationale Recherchenbericht auf alle recherchierbaren Ansprüche.
  
2.  Da für alle recherchierbaren Ansprüche die Recherche ohne einen Arbeitsaufwand durchgeführt werden konnte, der zusätzliche Recherchegebühr gerechtfertigt hätte, hat die Behörde nicht zur Zahlung solcher Gebühren aufgefordert.
  
3.  Da der Anmelder nur einige der erforderlichen zusätzlichen Recherchegebühren rechtzeitig entrichtet hat, erstreckt sich dieser internationale Recherchenbericht nur auf die Ansprüche, für die Gebühren entrichtet worden sind, nämlich auf die Ansprüche Nr.
  
4.  Der Anmelder hat die erforderlichen zusätzlichen Recherchegebühren nicht rechtzeitig entrichtet. Dieser internationale Recherchenbericht beschränkt sich daher auf die in den Ansprüchen zuerst erwähnte Erfindung; diese ist in folgenden Ansprüchen erfasst:

**Bemerkungen hinsichtlich eines Widerspruchs**

- Der Anmelder hat die zusätzlichen Recherchegebühren unter Widerspruch entrichtet und die gegebenenfalls erforderliche Widerspruchsgebühr gezahlt.
- Die zusätzlichen Recherchegebühren wurden vom Anmelder unter Widerspruch gezahlt, jedoch wurde die entsprechende Widerspruchsgebühr nicht innerhalb der in der Aufforderung angegebenen Frist entrichtet.
- Die Zahlung der zusätzlichen Recherchegebühren erfolgte ohne Widerspruch.

## WEITERE ANGABEN

PCT/ISA/ 210

Die internationale Recherchenbehörde hat festgestellt, dass diese internationale Anmeldung mehrere (Gruppen von) Erfindungen enthält, nämlich:

1. Ansprüche: 1-5, 9-19

Hebefaltsystem mit einer Antriebseinrichtung und einer Verriegelungseinrichtung

1.1. Ansprüche: 1-5, 9-11, 14, 15, 18, 19

Hebefaltsystem mit einer Antriebseinrichtung und einer Verriegelungseinrichtung, die ein Verriegelungselement umfasst, welches mit einer Bodenaufnahme oder Rahmenseitenteilaufnahme wechselwirkt.

1.2. Ansprüche: 12, 13, 16, 17

Hebefaltsystem mit einer Antriebseinrichtung und einer Verriegelungseinrichtung, wobei die Antriebsvorrichtung eine Antriebskonsole, an welcher die Antriebswelle drehbar angeordnet ist.

---

2. Ansprüche: 6-9, 11

Hebefaltsystem mit einer Antriebseinrichtung und einer Verriegelungseinrichtung, wobei die Antriebseinrichtung ein Zugelement aufweist, und wobei ein Zusatzzugelement zur Unterstützung des Zugelements und zum Antreiben der Verriegelungseinrichtung vorhanden ist.

---

**INTERNATIONALER RECHERCHENBERICHT**

Angaben zu Veröffentlichungen, die zur selben Patentfamilie gehören

Internationales Aktenzeichen

PCT/EP2017/000647

Im Recherchenbericht angeführtes Patentdokument	Datum der Veröffentlichung	Mitglied(er) der Patentfamilie	Datum der Veröffentlichung	
EP 2540929	A1	02-01-2013	BE 1020042 A3 EP 2540929 A1	02-04-2013 02-01-2013
-----				
US 5560658	A	01-10-1996	KEINE	
-----				
EP 1258588	A2	20-11-2002	DE 10124359 C1 EP 1258588 A2	14-11-2002 20-11-2002
-----				
US 3442318	A	06-05-1969	KEINE	
-----				
US 4442631	A	17-04-1984	KEINE	
-----				
US 2008023159	A1	31-01-2008	KEINE	
-----				