



(12)发明专利申请

(10)申请公布号 CN 107242954 A

(43)申请公布日 2017. 10. 13

(21)申请号 201710615788.0

(22)申请日 2017.07.26

(71)申请人 青岛大学附属医院

地址 266003 山东省青岛市江苏路16号

(72)发明人 孙蔚 刘好 丁秀欣 刘磊

曲璐璐

(74)专利代理机构 北京科亿知识产权代理事务

所(普通合伙) 11350

代理人 汤东风

(51) Int. Cl.

A61G 12/00(2006.01)

A61L 2/22(2006.01)

A61L 2/20(2006.01)

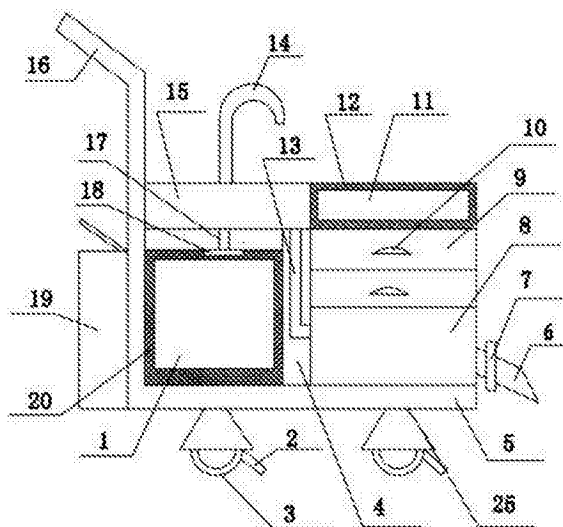
权利要求书1页 说明书3页 附图1页

(54)发明名称

一种新型产科助产清洁装置

(57)摘要

本发明公开了一种新型产科助产清洁装置,所述底座的上表面一端设置有储水箱,所述储水箱的一端设置有排水槽,所述储水箱和排水槽的顶部设置有清洗池,所述清洗池的一侧设置有清洗水龙头,所述清洗水龙头的底部通过水管与储水箱连接,所述储水箱的上端设置有水泵,所述水泵与水管连接,所述储水箱的内侧设置有加热导体,所述储水箱的外部前侧设置有控制器,所述控制器与加热导体连接,所述控制器的上端设置有温度显示屏;本发明通过加热导体可以随时对水温进行加热至合适温度,并通过消毒池内的臭氧杀菌喷雾器可以对一些清洗物品进行消毒,满足新生儿以及产妇的需求,减少医护人员的不必要麻烦,采用移动轮方便使用,设置垃圾箱便于垃圾收集。



1. 一种新型产科助产清洁装置,其特征在于:包含底座,所述底座的上表面一端设置有储水箱,所述储水箱的一端设置有排水槽,所述储水箱和排水槽的顶部设置有清洗池,所述清洗池的一侧设置有清洗水龙头,所述清洗水龙头的底部通过水管与储水箱连接,所述储水箱的上端设置有水泵,所述水泵与水管连接,所述储水箱的内侧设置有加热导体,所述储水箱的外部前侧设置有控制器,所述控制器与加热导体连接,所述控制器的上端设置有温度显示屏,所述控制器的下端设置有温度设定按钮和加热按钮,所述排水槽的一端设置有排水箱,所述排水槽的内部设置有排水管二,所述排水管二的一端与清洗池的底部连接,所述排水管二的另一端与排水箱的一侧连接,所述排水箱的另一侧底端设置有排水管一,所述排水管一上设置有控制阀,所述排水箱的顶部设置有数个抽屉,所述抽屉的上端设置有消毒池,所述消毒池的内侧设置有臭氧杀菌喷雾器。

2. 根据权利要求1所述的一种新型产科助产清洁装置,其特征在于:所述底座的底部设置有固定支架,所述固定支架的底部设置有移动轮,所述移动轮上设置有刹车装置。

3. 根据权利要求1所述的一种新型产科助产清洁装置,其特征在于:所述抽屉上设置有半圆型把手。

4. 根据权利要求1所述的一种新型产科助产清洁装置,其特征在于:所述底座的一端固定设置有推把,所述推把为T型,所述推把的上端设置有防滑纹。

5. 根据权利要求1所述的一种新型产科助产清洁装置,其特征在于:所述推把的下端外侧设置有垃圾箱,所述垃圾箱的顶端通过铰链铰接有垃圾盖。

一种新型产科助产清洁装置

技术领域

[0001] 本发明涉及的是医疗器械技术领域,具体的说是一种新型产科助产清洁装置。

背景技术

[0002] 产妇分娩前,或需做内检、人工破膜等操作时,进行会阴冲洗清洁;新生儿出生后,产妇和新生儿也需要进行清洗,便于新生儿和产妇的身体健康以及身体的康复。在清洗的时候,新生儿由于皮肤比较嫩,水温应该控制在38℃-40℃,以免烫伤新生儿;产妇在清洗的时候,因会阴部对冷热刺激较敏感,加之避免引起“月子病”水温也应控制到适合,因此对水温的控制具有一定的讲究。

[0003] 现有的产科助产清洁装置,结构比较复杂,但是功能比较单一,仅仅只是一个清洗池之类的装置,不能满足产妇以及新生儿的共同需求,给医护人员带来一定的不便,且没有任何的消毒装置,易造成产妇或者新生儿的细菌感染。

发明内容

[0004] 本发明的目的在于针对现有技术的缺陷和不足,提供一种结构简单,设计合理、使用方便的新型产科助产清洁装置,通过加热导体可以随时对水温进行加热至合适温度,并通过消毒池可以对一些清洗物品进行消毒,满足产妇以及新生儿的需求,减少医护人员的不必要麻烦。

[0005] 为实现上述目的,本发明采用的技术方案是:一种新型产科助产清洁装置,包含底座,所述底座的上表面一端设置有储水箱,所述储水箱的一端设置有排水槽,所述储水箱和排水槽的顶部设置有清洗池,所述清洗池的一侧设置有清洗水龙头,所述清洗水龙头的底部通过水管与储水箱连接,所述储水箱的上端设置有水泵,所述水泵与水管连接,所述储水箱的内侧设置有加热导体,所述储水箱的外部前侧设置有控制器,所述控制器与加热导体连接,所述控制器的上端设置有温度显示屏,所述控制器的下端设置有温度设定按钮和加热按钮,所述排水槽的一端设置有排水箱,所述排水槽的内部设置有排水管二,所述排水管二的一端与清洗池的底部连接,所述排水管二的另一端与排水箱的一侧连接,所述排水箱的另一侧底端设置有排水管一,所述排水管一上设置有控制阀,所述排水箱的顶部设置有数个抽屉,所述抽屉的上端设置有消毒池,所述消毒池的内侧设置有臭氧杀菌喷雾器。

[0006] 作为本发明的进一步优选方案,所述底座的底部设置有固定支架,所述固定支架的底部设置有移动轮,所述移动轮上设置有刹车装置。

[0007] 作为本发明的进一步优选方案,所述抽屉上设置有半圆型把手。

[0008] 作为本发明的进一步优选方案,所述底座的一端固定设置有推把,所述推把为T型,所述推把的上端设置有防滑纹。

[0009] 作为本发明的进一步优选方案,所述推把的下端外侧设置有垃圾箱,所述垃圾箱的顶端通过铰链铰接有垃圾盖。

[0010] 采用上述结构后,本发明的有益效果为:结构简单,设计合理,通过加热导体可以

随时对水温进行加热至合适温度,并通过消毒池内的臭氧杀菌喷雾器可以对一些清洗物品进行消毒,满足新生儿以及产妇的需求,减少医护人员的不必要麻烦,采用移动轮方便使用,设置垃圾箱便于垃圾收集,防止随地乱扔的现象。

附图说明

[0011] 为了更清楚地说明本发明实施例或现有技术中的技术方案,下面将对实施例或现有技术描述中所需要使用的附图作简单地介绍,显而易见地,下面描述中的附图仅仅是本发明的一些实施例,对于本领域普通技术人员来讲,在不付出创造性劳动的前提下,还可以根据这些附图获得其他的附图。

[0012] 图1是本发明的结构示意图;

[0013] 图2是本发明的储水箱外部结构示意图;

[0014] 图中1.储水箱、2.刹车装置、3.移动轮、4.排水槽、5.底座、6.排水管一、7.控制阀、8.排水箱、9.抽屉、10.半圆型把手、11.消毒池、12.臭氧杀菌喷雾器、13.排水管二、14.清洗水龙头、15.清洗池、16.推把、17.水管、18.水泵、19.垃圾箱、20.加热导体、21.温度显示屏、22.控制器、23.温度设定按钮、24.加热按钮、25.固定支架。

具体实施方式

[0015] 为了使本发明的目的、技术方案及优点更加清楚明白,以下结合附图及具体实施方式,对本发明进行进一步详细说明。应当理解,此处所描述的具体实施方式仅用以解释本发明,并不用于限定本发明。

[0016] 参看图1至图2所示,本具体实施方式采用以下技术方案:一种新型产科助产清洁装置,包含底座5,所述底座5的上表面左端设置有储水箱1,所述储水箱1的右端设置有排水槽4,所述储水箱1和排水槽4的顶部设置有清洗池15,所述清洗池15的一侧设置有清洗水龙头14,所述清洗水龙头14的底部通过水管17与储水箱1连接,所述储水箱1的上端设置有水泵18,所述水泵18与水管17连接,所述储水箱1的内侧设置有加热导体20,所述储水箱1的外部前侧设置有控制器22,所述控制器22与加热导体20连接,所述控制器22的上端设置有温度显示屏21,所述控制器22下端设置有温度设定按钮23和加热按钮24,所述排水槽4的右端设置有排水箱8,所述排水槽4的内部设置有排水管二13,所述排水管二13的上端与清洗池15的底部连接,所述排水管二13的下端与排水箱8的左侧连接,所述排水箱8的右侧底端设置有排水管一6,所述排水管一6上设置有控制阀7,所述排水箱8的顶部设置有两个抽屉9,便于存放清洗用品;所述抽屉9的上端设置有消毒池11,所述消毒池11的内侧设置有臭氧杀菌喷雾器14,用于对清洗用品消毒。

[0017] 所述底座5的底部设置有固定支架25,所述固定支架25的底部设置有移动轮3,所述移动轮3上设置有刹车装置2,这样设置,便于本具体实施方式的移动,具有使用方便的优点。

[0018] 所述抽屉9上设置有半圆型把手10,这样设置,便于抽屉9的打开与关闭。

[0019] 所述底座5的左端固定设置有推把16,所述推把16为T型,所述推把16的上端设置有防滑纹,这样设置,便于推动本具体实施方式,通过防滑纹,可以避免在推动的时候出现打滑现象。

[0020] 所述推把16的下端外侧设置有垃圾箱19,所述垃圾箱19的顶端通过铰链铰接有垃圾盖,这样设置,便于垃圾的收集,防止随地乱扔的现象。

[0021] 本具体实施方式在使用时候,先打开消毒池11内的臭氧杀菌喷雾器14,对清洗用品进行消毒,然后观察储水箱1外部的温度显示屏21上的温度,通过控制器22上的温度设定按钮23和加热按钮24控制储水箱1内部的加热导体20对内部的水进行加热至合适水温,打开清洗水龙头14对新生儿或者产妇进行清洗;本具体实施方式结构简单,设计合理,通过加热导体可以随时对水温进行加热至合适温度,并通过消毒池内的臭氧杀菌喷雾器可以对一些清洗物品进行消毒,满足新生儿以及产妇的需求,减少医护人员的不必要麻烦,采用移动轮方便使用,设置垃圾箱便于垃圾收集,防止随地乱扔的现象。

[0022] 对于本领域技术人员而言,显然本发明不限于上述示范性实施例的细节,而且在不背离本发明的精神或基本特征的情况下,能够以其他的具体形式实现本发明。因此,无论从哪一点来看,均应将实施例看作是示范性的,而且是非限制性的,本发明的范围由所附权利要求而不是上述说明限定,因此旨在将落在权利要求的等同要件的含义和范围内的所有变化囊括在本发明内。不应将权利要求中的任何附图标记视为限制所涉及的权利要求。

[0023] 此外,应当理解,虽然本说明书按照实施方式加以描述,但并非每个实施方式仅包含一个独立的技术方案,说明书的这种叙述方式仅仅是为清楚起见,本领域技术人员应当将说明书作为一个整体,各实施例中的技术方案也可以经适当组合,形成本领域技术人员可以理解的其他实施方式。

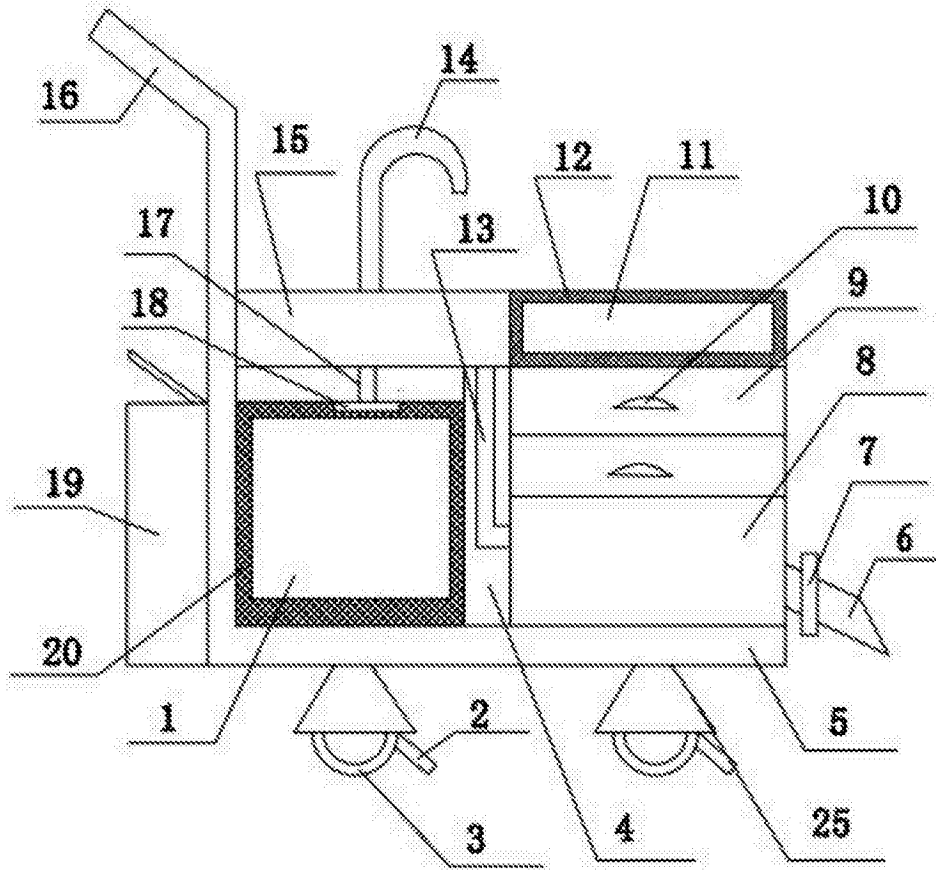


图1

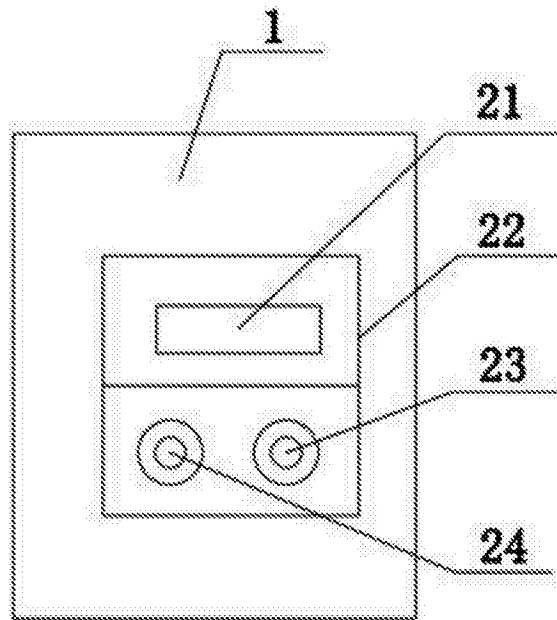


图2