



**URZĄD
PATENTOWY
PRL**

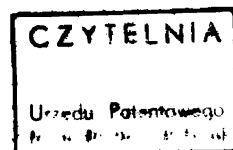
Patent tymczasowy dodatkowy
do patentu nr _____

Int. Cl.⁴ B02C 13/14

Zgłoszono: 84 08 01 (P. 249044)

Pierwszeństwo _____

Zgłoszenie ogłoszono: 85 06 18



Opis patentowy opublikowano: 1987 07 31

Twórcy wynalazku: Seweryn Drzymała, Zdzisław Rudner, Roman Sobolewski

Uprawniony z patentu tymczasowego: Przemysłowy Instytut Maszyn Rolniczych,
Poznań (Polska)

Rozdrabniacz do przygotowania paszy dla zwierząt

Przedmiotem wynalazku jest rozdrabniacz do przygotowania paszy dla zwierząt.

Znane rozdrabniacze tego typu mają obudowę, w której znajduje się organ roboczy składający się z dwuramiennego noża i tarcz uzębionych, pod którymi znajduje się dwuramienny wyrzutnik. Wszystkie te elementy są osadzone na wspólnym czopie wału napędowego. Obudowa wyposażona jest w jeden lub dwa otwory wylotowe zamknięte sitami. Z sitami współpracuje wyrzutnik i umieszczona u dołu uzębiona tarcza.

Rozwiązanie to ogranicza optymalne wykorzystanie powierzchni sit i wpływa na zwiększenie zużycia energii elektrycznej ze względu na udział wyrzutnika w procesie rozdrabniania.

Celem wynalazku jest rozwiązanie zagadnienia polepszenia efektów rozdrabniania przy jednoczesnym uproszczeniu konstrukcji i zmniejszaniu emisji pyłów na zewnątrz przy rozdrabnianiu ziarna zbóż i wysuszonych materiałów paszowych.

Rozdrabniacz według wynalazku charakteryzuje się tym, że w obudowie ma oddzieloną za pomocą sita komorę rozdrabniania i komorę wyrzutnika. Pod sitem w komorze wyrzutnika umocowany jest wyrzutnik a nad sitem umocowane są organy robocze takie jak nóż dwuramienny, tarcze uzębione i tarcza bijakowa. Komora wyrzutnika ma gardziel wylotową do odbioru rozdrobnionej paszy.

Przedmiot wynalazku jest uwidoczony w przykładzie wykonania na rysunku, na którym fig. 1 przedstawia rozdrabniacz w widoku ogólnym, a fig. 2 — rozdrabniacz w przekroju poprzecznym w płaszczyźnie A-A na fig. 1.

Rozdrabniacz składa się z obudowy 2 zamkniętej w górnej części lejem zasypowym 1 a dno obudowy 2 przymocowane jest do stojaka 8. Rozdrabniacz ma oddzieloną za pomocą sita 6 komorę rozdrabniania 11 i komorę 12 wyrzutnika 7. W komorze rozdrabniania 11 umocowane są organy robocze takie jak nóż dwuramienny 3, tarcze uzębione 4 i tarcza bijakowa 5, a w komorze 12 wyrzutnika 7 jest gardziel wylotowa 13 do odbioru rozdrobnionej paszy. Rozdrabniacz jest napędzany silnikiem elektrycznym 9 za pomocą przekładni pasowo-klinowej 10, która umożliwia optymalny dobór prędkości obrotowych.

Zastrzeżenie patentowe

Rozdrabniacz do przygotowania paszy dla zwierząt z obudową, w której znajduje się organ roboczy, który stanowią nóż dwuramienny i tarcze uzębione, pod którymi znajduje się wyrzutnik oraz otwór wylotowy, **znamienny tym, że między organem roboczym a wyrzutnikiem ma sito (6).**

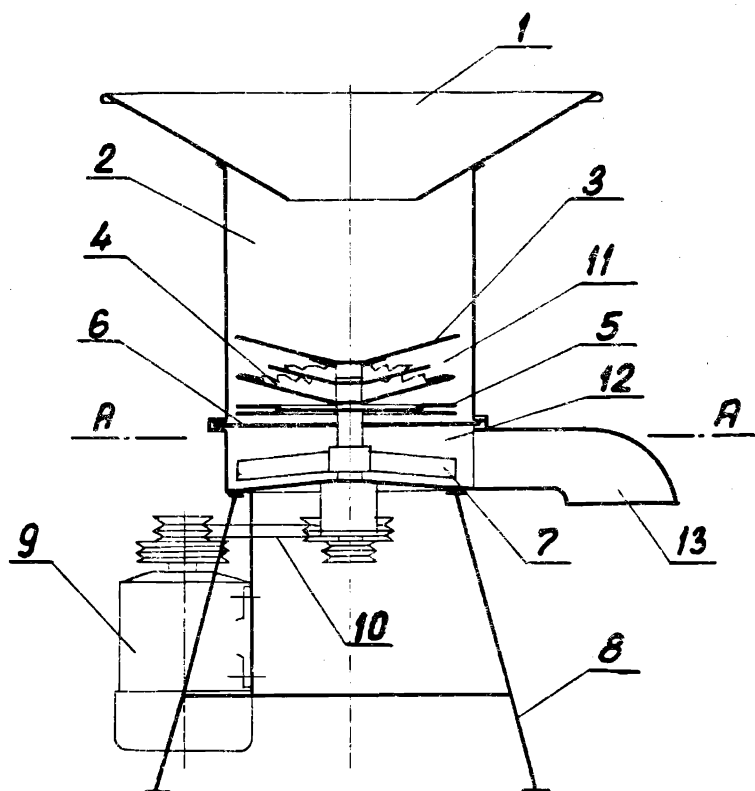


Fig. 1

A-A

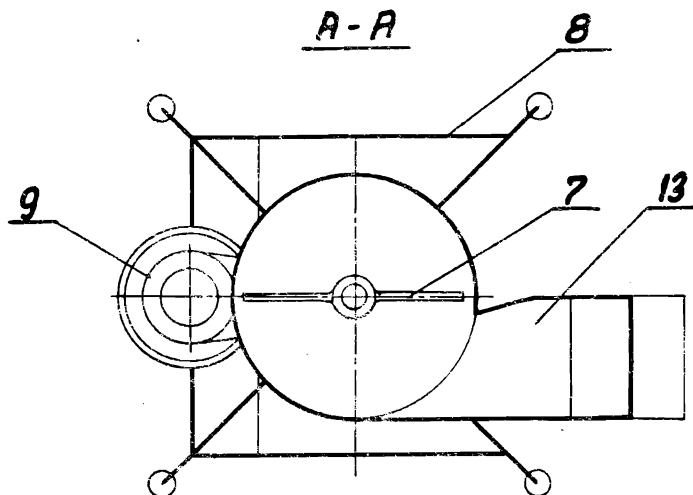


Fig. 2