



MINISTERO DELLO SVILUPPO ECONOMICO
DIREZIONE GENERALE PER LA TUTELA DELLA PROPRIETA' INDUSTRIALE
UFFICIO ITALIANO BREVETTI E MARCHI

UIBM

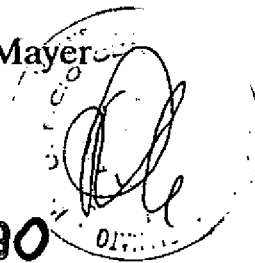
DOMANDA NUMERO	101996900491428
Data Deposito	19/01/1996
Data Pubblicazione	19/07/1997

Priorità	29501150.5
Nazione Priorità	DE
Data Deposito Priorità	

Sezione	Classe	Sottoclasse	Gruppo	Sottogruppo
H	01	M		

Titolo

GRIGLIA DI PROTEZIONE PER L'APERTURA DI ENTRATA DI TRAPPOLE PER INSETTI



Inc.Nr.02-11214

Descrizione dell'invenzione industriale avente per titolo:
"Griglia di protezione per l'apertura di entrata di
trappole per insetti"

a nome delle ditte:

- Aarcon Prauss Arminius GmbH, con sede a Berlino (Rep. Fed. di Germania) e
- Cherry Handels GmbH, con sede a Volkmarst (Rep. Fed. di Germania)

ed elettivamente domiciliate entrambe presso un mandatario dello Studio de Dominicis & Mayer S.r.l., Milano, P.le Marengo 6.

Inventore: Wolfgang Prauss

Riassunto del trovato

Trappola per insetti con una cassa (11), con un'apertura di entrata (12) per gli insetti, presentante un ventilatore (14), e con una sorgente di luce ultravioletta (13) disposta nella zona dell'apertura di entrata (12). Nella zona dell'apertura di entrata (12) davanti al ventilatore (14) è disposta una griglia di protezione contro il contatto (29a).

(Figura 8).

Descrizione del trovato

Il trovato concerne una trappola per insetti con un involucro o cassa, con una sorgente di luce ultravioletta,

19 GEN. 1996

con un'apertura di entrata per gli insetti, con un ventilatore, disposto nella zona dell'apertura di entrata, e con una griglia di protezione contro il contatto, associata al ventilatore.

In negozi di generi alimentari, panetterie, macellerie, negozi per insaccati o nel commercio del pesce, gli insetti, ed in particolare le vespe, rappresentano un fastidio considerevole ed addirittura un pericolo per i clienti ed il personale. Dalla pubblicazione brevettuale tedesca DE 1 962 294 U1 è nota a tale scopo una trappola per insetti, nella quale gli insetti vengono attirati da una sorgente di luce a raggi ultravioletti e vengono aspirati da un ventilatore in un contenitore di smaltimento. In tal modo gli insetti vengono eliminati dal locale o ambiente da tenere senza insetti, e possono essere smaltiti all'esterno. Davanti al ventilatore è disposta una griglia di protezione contro il contatto fisico, con la quale si deve evitare il pericolo di ferimenti. In relazione a ciò è problematica l'applicazione della griglia di protezione contro il contatto davanti all'apertura di entrata per gli insetti che volano.

Il compito del presente trovato è quello di creare una griglia di protezione contro il contatto fisico per una trappola per insetti del tipo descritto nella parte introduttiva, la quale griglia può essere fissata, con

mezzi semplici, anche in un secondo tempo, e con la quale può essere impedito l'inserimento delle dita nell'apertura di entrata per gli insetti.

Questo compito viene risolto per il fatto che la griglia di protezione contro il contatto fisico è munita di nastri di fissaggio superiori e di nastri di fissaggio laterali, i nastri di fissaggio in corrispondenza delle loro estremità libere sono muniti di ganci, con i quali essi sono portabili in collegamento operativo con il lato posteriore della cassa, con impegno a sormontamento elastico a molla della cassa. In un'altra soluzione si prevede che la griglia di protezione contro il contatto fisico sia munita di nastri di fissaggio superiori e di nastri di fissaggio inferiori, e che i nastri di fissaggio siano muniti di ganci in corrispondenza delle loro estremità libere, i quali ganci, impegnando a sormontamento elasticamente a molla il lato posteriore della cassa, sono portabili in collegamento a scatto con detto lato posteriore della cassa.

In nuovamente un'altra soluzione si prevede il fatto che la griglia di protezione contro il contatto fisico sia munita di nastri di fissaggio superiori e di nastri di fissaggio inferiori, che le estremità libere dei nastri di fissaggio siano munite di alette antisdrucchiolo, e che i nastri di fissaggio con le alette siano portabili sul bordo

superiore della cassa, sui bordi laterali della cassa e/oppure sul bordo inferiore della cassa, in un collegamento di bloccaggio sicuro contro lo slittamento.

Le griglie di protezione contro il contatto fisico sono fatte di aste di griglia, le quali si estendono ad una distanza reciproca grande in modo per cui, da un lato, gli insetti possono entrare volando, d'altro canto però le persone, in particolare i bambini, non possono entrare con le loro mani o introdurre le dita stesse.

In un'ulteriore esecuzione si prevede il fatto che la griglia di protezione contro il contatto sia eseguita nel suo diametro più piccola dell'apertura di entrata della cassa, presenti un bordo molleggiante con un arresto a molla, e che il bordo molleggiante con l'arresto a molla sia portabile in battuta sul lato anteriore della cassa.

In nuovamente un'altra esecuzione si prevede il fatto che la griglia di protezione contro il contatto corrisponda nelle sue dimensioni sostanzialmente al diametro dell'apertura di entrata della cassa, che sia eseguita inarcata ovvero bombata in allontanamento da questa verso l'esterno, e che sia fissabile, nella zona del suo bordo, sull'apertura di entrata con listelli di arresto orientati radialmente verso l'esterno. Al posto di una bombatura può essere prevista anche una forma a scatola, oppure una chiusura in piano dell'apertura di entrata. In questa

esecuzione, in modo vantaggioso, si possono utilizzare concomitantemente fori per viti, previsti per il fissaggio della sorgente di luce, e la griglia di protezione contro il contatto può essere avvitata tra la sorgente di luce e l'apertura di entrata sul suo bordo oppure -- impiegando mezzi di fissaggio, conformati in modo corrispondente e, con un bordo di arresto a scatto -- essa può anche essere fissata con impegno a scatto.

Ulteriori accorgimenti vantaggiosi sono descritti nelle restanti rivendicazioni dipendenti. L'invenzione è rappresentata nei disegni allegati in base ad un esempio di esecuzione e viene descritta più dettagliatamente nel seguito.

In particolare:

la figura 1 mostra la vista anteriore di una trappola per insetti con una griglia di protezione contro il contatto fisico, con nastri di fissaggio superiori e laterali;

la figura 2 mostra la vista anteriore di una trappola per insetti con una griglia di protezione contro il contatto, con nastri di fissaggio superiori ed inferiori;

la figura 3 mostra la vista laterale di una trappola per insetti secondo la figura 1, con nastri di fissaggio superiori e laterali;

la figura 4 mostra la vista laterale di una trappola per insetti secondo la figura 2, con nastri di fissaggio

superiori ed inferiori portabili in collegamento di bloccaggio con i bordi superiori, rispettivamente inferiori;

la figura 5 mostra la vista laterale di una trappola per insetti secondo la figura 2, con nastri di fissaggio superiori ed inferiori, i quali sono portati in collegamento di bloccaggio con ganci sul lato posteriore della cassa;

la figura 6 mostra la vista laterale di una trappola per insetti, con una griglia di protezione contro il contatto fisico incassabile nell'apertura di entrata degli insetti;

la figura 7 mostra la vista anteriore di una trappola per insetti, con una griglia di protezione contro il contatto fissata con listelli di arresto nella zona dell'apertura di entrata sul bordo della stessa con mezzi di fissaggio;

la figura 8 mostra la vista laterale di una trappola per insetti, secondo la figura 7, con griglia di protezione contro il contatto inarcata, ovvero bombata, assialmente verso l'esterno;

la figura 9 mostra la vista laterale di una trappola per insetti, secondo la figura 1, con ventilatore disposto posteriormente all'elemento di intercettazione contro il passaggio degli insetti volanti.

La trappola 10 per insetti, illustrata nelle figure da 1 fino a 8, è costituita sostanzialmente di un involucro o

cassa 11 con un'apertura di entrata 12 degli insetti volanti, nella cui zona anteriore è disposta una sorgente di luce a radiazione ultravioletta 13. Nell'apertura di entrata 12 degli insetti è previsto un ventilatore, in particolare un ventilatore di aspirazione, 14 con il quale gli insetti, per esempio vespe, mosche, moscerini e così via possono essere aspirati e possono essere trasportati ulteriormente in un contenitore di smaltimento 34. Il contenitore di smaltimento 34 può essere in tal caso una cassetta a guisa di cassetto, oppure un sacchetto flessibile chiudibile.

Come mostrano le figure 1 e 2, sul lato anteriore 15 della cassa è applicata una griglia 20 di protezione contro il contatto fisico con il ventilatore, la quale è formata da una pluralità di aste di griglia 27. Le aste di griglia 27 presentano una distanza o passo di griglia 28 che è grande in modo tale per cui, da un lato, gli insetti, in particolare le vespe, possono volare attraverso detta griglia, però d'altro canto i bambini non possono introdurvi le loro dita. Pertanto la distanza o passo 28 di griglia dovrà essere un poco più piccola/o del diametro di un dito di bambino.

Come mostra la figura 1, la griglia di protezione 20 contro il contatto è munita di per lo meno un nastro di fissaggio superiore 21 e di nastri di fissaggio laterali 23. Il

nastro di fissaggio superiore 21, come mostra la figura 3, prosegue oltre il bordo superiore 16 della cassa mentre i bordi laterali di fissaggio 23 possono essere fatti proseguire oltre i due lati laterali 17 tra loro contrapposti della cassa o involucro. I nastri di fissaggio 21 e 23 sono muniti, in corrispondenza delle loro estremità libere 24, di ganci 25, con i quali essi possono essere fissati sul lato posteriore 19 della cassa.

Nell'esecuzione secondo la figura 2, la griglia di protezione 20 da contatto fisico è munita di nastri di fissaggio 21 superiori e di nastri di fissaggio 22 inferiori, i quali, come mostra la figura 4, possono essere fissati sul bordo superiore 16, rispettivamente sul bordo inferiore 18, della cassa o involucro. A tale scopo le estremità libere 24 dei nastri di fissaggio 21 e 22 sono munite di alette 26 dirette verso la cassa 11 e le quali sono fatte di un materiale sintetico antisdrucchiolevole. Con queste alette 26, mediante il molleggio intrinseco dei nastri di fissaggio 21 e 22, rispettivamente dell'intera griglia 20 di protezione contro il contatto, detta griglia può essere fissata saldamente sul bordo superiore 16 e sul bordo inferiore 18 della cassa.

Nell'esecuzione secondo la figura 5, i nastri di fissaggio 21 e 22 sono prolungati sino sul lato posteriore 19 della cassa 11, ove essi possono essere fissati con ganci 25. Per

la migliore azione di molleggio dei ganci 25, questi in corrispondenza delle loro estremità libere 24 sono muniti di smussature 33 dirette verso l'interno, con le quali essi possono impegnare a sormontamento con azione molleggiante la cassa 11.

Nell'esecuzione secondo la figura 6 è rappresentata una griglia 29 di protezione da contatto fisico incassabile, la quale presente un diametro esterno un poco più piccolo del diametro interno dell'apertura di entrata per gli insetti 12. La griglia di protezione 29 incassabile presenta un bordo 32 perimetrale molleggiante. Il bordo molleggiante 32 può cedere radialmente verso l'interno, sinchè la griglia di protezione 29 incassabile si è inserita a scatto nell'apertura di entrata 12. Radialmente all'esterno la griglia di protezione 29 da contatto fisico è munita di un arresto marginale a molla 30, con il quale il bordo molleggiante 23 può appoggiarsi sul lato anteriore 15 della cassa 11. Il lato posteriore dell'apertura di entrata 12 è chiuso da un elemento di intercettazione del passaggio di insetti 35. L'elemento di intercettazione 35 per insetti volanti è a raso con il lato posteriore 19 della cassa.

Nell'esecuzione secondo le figure 7 e 8, nella cassa 11 nella zona del bordo 12a dell'apertura di entrata 12, per l'accoglimento di mezzi di fissaggio 32a, per esempio di mezzi a vite, ribattini o di collegamenti di

innesto/scatto, vengono utilizzati concomitantemente fori filettati previsti per il fissaggio della sorgente di luce 13. In relazione a ciò, come mostra la figura 8, una griglia 29a di protezione contro il contatto fisico inarcata verso l'esterno o in forma di cassa, con listelli di supporto 30a diretti radialmente verso l'esterno, può essere avvitata tra la sorgente di luce 13 e l'apertura di entrata 12, sul suo bordo 12a, oppure -- impiegando mezzi di fissaggio, conformati in modo corrispondente, con un bordo a scatto -- può essere applicata con impegno a scatto. Al posto di un inarcamento o bombatura può essere prevista anche una forma a scatola o cassetta -- non illustrata -- oppure può essere prevista una chiusura in piano dell'apertura di entrata 12.

In un'ulteriore esecuzione, come la stessa è rappresentata in figura 9, il ventilatore 14 si trova dietro l'elemento di intercettazione 35 di insetti volanti. L'apertura di entrata 12 è pertanto libera ed il ventilatore 14 è disposto quasi all'esterno della cassa 11 in una propria cassa o involucro 11a per il ventilatore. Gli insetti vengono attirati ed aspirati, davanti all'elemento di intercettazione 35 di insetti volanti, attraverso una paratia 34a nel contenitore di smaltimento 34. Anche se qualcuno dovesse inserire le dita attraverso l'apertura di entrata volando 12, esso potrebbe arrivare solamente sino

all'elemento di intercettazione o arresto di insetti volanti e verrebbe escluso un contatto fisico con il ventilatore 14.

Mediante le griglie di protezione contro il contatto 20, rispettivamente 29 e 29a, descritte più sopra e rappresentate nelle figure da 1 fino a 8, non è più possibile raggiungere involontariamente il ventilatore 14, azionato da un motore elettrico 31, e viene escluso qualsiasi pericolo di ferimenti.

Legenda

- 10 Trappola per insetti
- 11, 11a Cassa, cassa del ventilatore
- 12, 12a Apertura di entrata degli insetti volanti/bordo
- 13 Sorgente di luce ultravioletta
- 14 Ventilatore
- 15 Lato anteriore della cassa
- 16 Lato superiore della cassa
- 17 Lato laterale della cassa
- 18 Lato inferiore della cassa
- 19 Lato posteriore della cassa
- 20 Griglia di protezione contro il contatto
- 21 Nastro di fissaggio superiore
- 22 Nastro di fissaggio inferiore
- 23 Nastro di fissaggio laterale
- 24 Estremità libera

- 25 Gancio
- 26 Aletta
- 27 Aste di griglia
- 28 Distanza tra le aste della griglia
- 29, 29a Griglia incassata/bombata
- 30, 30a Arresto di bordo a molla/listello di supporto
- 31 Motore
- 32, 32a Bordo molleggiante/mezzo di fissaggio
- 33 Smussatura
- 34, 34a Contenitore di smaltimento, paratoia
- 35 Elemento di intercettazione contro insetti volanti

Rivendicazioni

1. Trappola per insetti, con una cassa, con una sorgente di luce ultravioletta, con un'apertura di entrata per insetti volanti, con un ventilatore, disposto nella zona dell'apertura di entrata, e con una griglia di protezione, contro il contatto fisico con il ventilatore, associata al ventilatore, **caratterizzata** dal fatto che la griglia di protezione (20) contro il contatto è munita di nastri di fissaggio superiori (21) e di nastri di fissaggio laterali (23), del fatto che i nastri di fissaggio (21, 23) in corrispondenza delle loro estremità libere (24) sono muniti di ganci (25), con i quali essi sono portabili in collegamento operativo con il lato posteriore (19) della cassa, impegnando a sormontamento elasticamente a molla la

- 25 Gancio
- 26 Aletta
- 27 Aste di griglia
- 28 Distanza tra le aste della griglia
- 29, 29a Griglia incassata/bombata
- 30, 30a Arresto di bordo a molla/listello di supporto
- 31 Motore
- 32, 32a Bordo molleggiante/mezzo di fissaggio
- 33 Smussatura
- 34, 34a Contenitore di smaltimento, paratoia
- 35 Elemento di intercettazione contro insetti volanti

Rivendicazioni

1. Trappola per insetti, con una cassa, con una sorgente di luce ultravioletta, con un'apertura di entrata per insetti volanti, con un ventilatore, disposto nella zona dell'apertura di entrata, e con una griglia di protezione, contro il contatto fisico con il ventilatore, associata al ventilatore, **caratterizzata** dal fatto che la griglia di protezione (20) contro il contatto è munita di nastri di fissaggio superiori (21) e di nastri di fissaggio laterali (23), del fatto che i nastri di fissaggio (21, 23) in corrispondenza delle loro estremità libere (24) sono muniti di ganci (25), con i quali essi sono portabili in collegamento operativo con il lato posteriore (19) della cassa, impegnando a sormontamento elasticamente a molla la

cassa (11).

2. Trappola per insetti secondo la rivendicazione 1, caratterizzata dal fatto che la griglia di protezione (20) contro il contatto è munita di nastri di fissaggio superiori (21) e di nastri di fissaggio inferiori (22), che i nastri di fissaggio (21, 22) in corrispondenza delle loro estremità libere (24) sono muniti di ganci (25), i quali sono portabili in collegamento di impegno a scatto con il lato posteriore (19) della cassa (11), impegnando a sormontamento elasticamente a molla detto lato posteriore della cassa.

3. Trappola per insetti secondo la rivendicazione 1, caratterizzata dal fatto che la griglia di protezione (20) contro il contatto è munita di nastri di fissaggio superiori (21) e di nastri di fissaggio inferiori (22), dal fatto che le estremità libere (24) dei nastri di fissaggio (21, 22) sono munite di alette (26) antisdrucchiolevoli, e i nastri di fissaggio (21, 22) con le alette (26) sono portabili in collegamento di bloccaggio antisdrucchiolevole sul bordo superiore (16) della cassa, sui bordi laterali (17) della cassa e/oppure sul bordo inferiore (18) della cassa.

4. Trappola per insetti secondo la rivendicazione da 1 fino a 3, caratterizzata dal fatto che le estremità libere (24) dei nastri di fissaggio (21, 22, 23) sono munite di

smussature (23) orientate verso l'interno.

5. Trappola per insetti secondo la rivendicazione 1, caratterizzata dal fatto che la griglia di protezione (29) contro il contatto è eseguita nel suo diametro più piccola dell'apertura di entrata (12) della cassa (11), presenta un bordo (22) molleggiante con un arresto di bordo a molla (30), e il bordo (32) molleggiante con l'arresto (30) di bordo a molla è portabile in battuta sul lato anteriore (15) della cassa (1).

6. Trappola per insetti secondo le rivendicazioni 1 e 5, caratterizzata dal fatto che il bordo molleggiante (32) è conformato di andamento circolare ed è collegato in un pezzo unico con la griglia (29) di protezione contro il contatto.

7. Trappola per insetti secondo le rivendicazioni 1, 5 e 6, caratterizzata dal fatto che la griglia (29) di protezione contro il contatto è inseribile nell'apertura di entrata (12) in modo incassato con un collegamento di bloccaggio.

8. Trappola per insetti secondo la rivendicazione 1, caratterizzata dal fatto che la griglia (29a) di protezione contro il contatto è conformata inarcata verso l'esterno, e in corrispondenza del suo bordo (12a) è fissabile, nella zona dell'apertura di entrata (12), con listelli di arresto (30a) diretti radialmente verso l'esterno.

9. Trappola per insetti secondo le rivendicazioni 1 e 8,

caratterizzata dal fatto che i listelli di supporto (30a), diretti radialmente verso l'esterno, della griglia (29a) di protezione contro il contatto fisico, nella zona dell'apertura di entrata (12) sono fissabili con mezzi di fissaggio (32a).

10. Trappola per insetti secondo le rivendicazioni 1, 8 e 9, caratterizzata dal fatto che i listelli di supporto (30a) nella zona dell'apertura di entrata (12) sono avvitati, rivettati o sono inseriti per mezzo di un collegamento a scatto con/ovvero nella cassa (11).

12. Trappola per insetti secondo la rivendicazione 1, caratterizzata dal fatto che il ventilatore (14) è disposto posteriormente alla griglia di protezione contro il contatto (20, 29, 29a) e all'apertura di entrata (12).

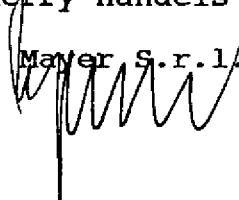
Milano, lì 19 Gennaio 1996

p. le ditte Aarcon Prauss Arminius GmbH e

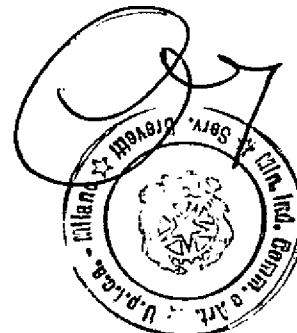
Cherry Handels GmbH

de Dominicis & Mayer S.r.l.

Un mandatario



IZ/ts



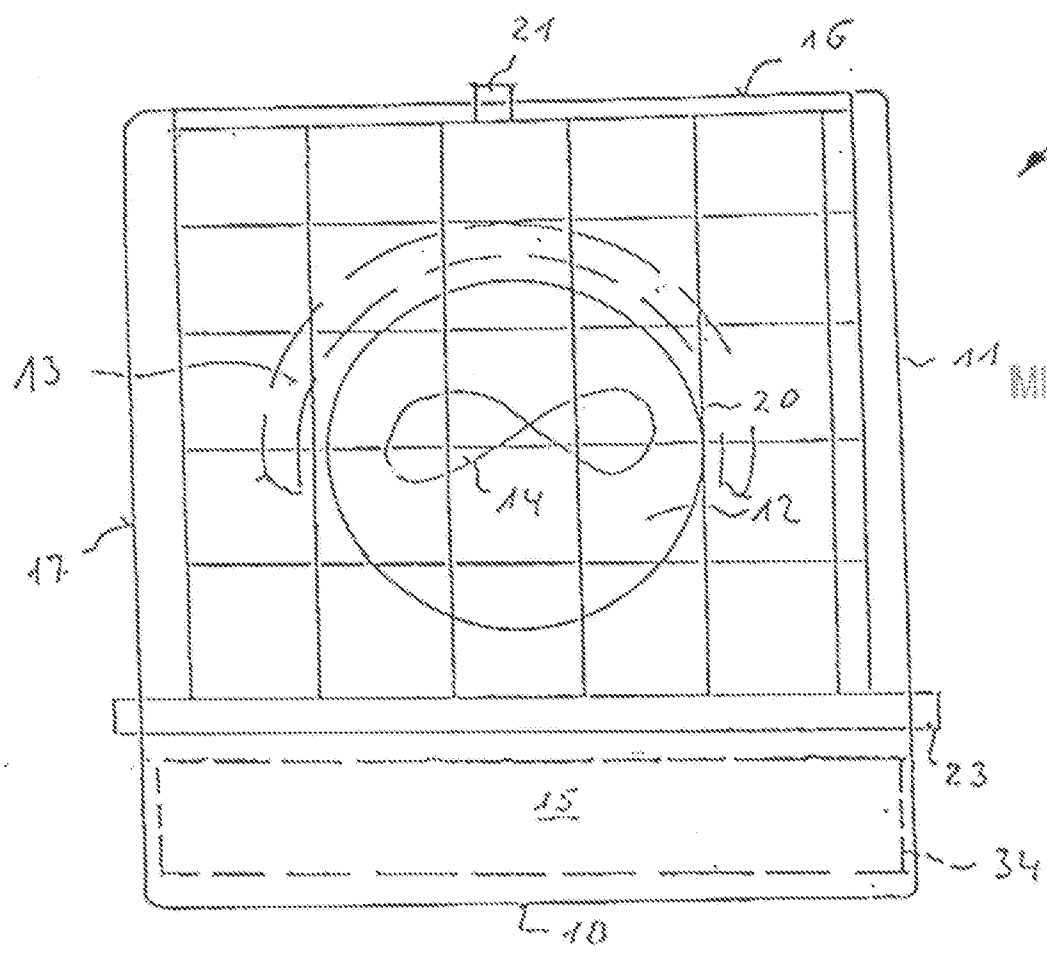


Fig. 1

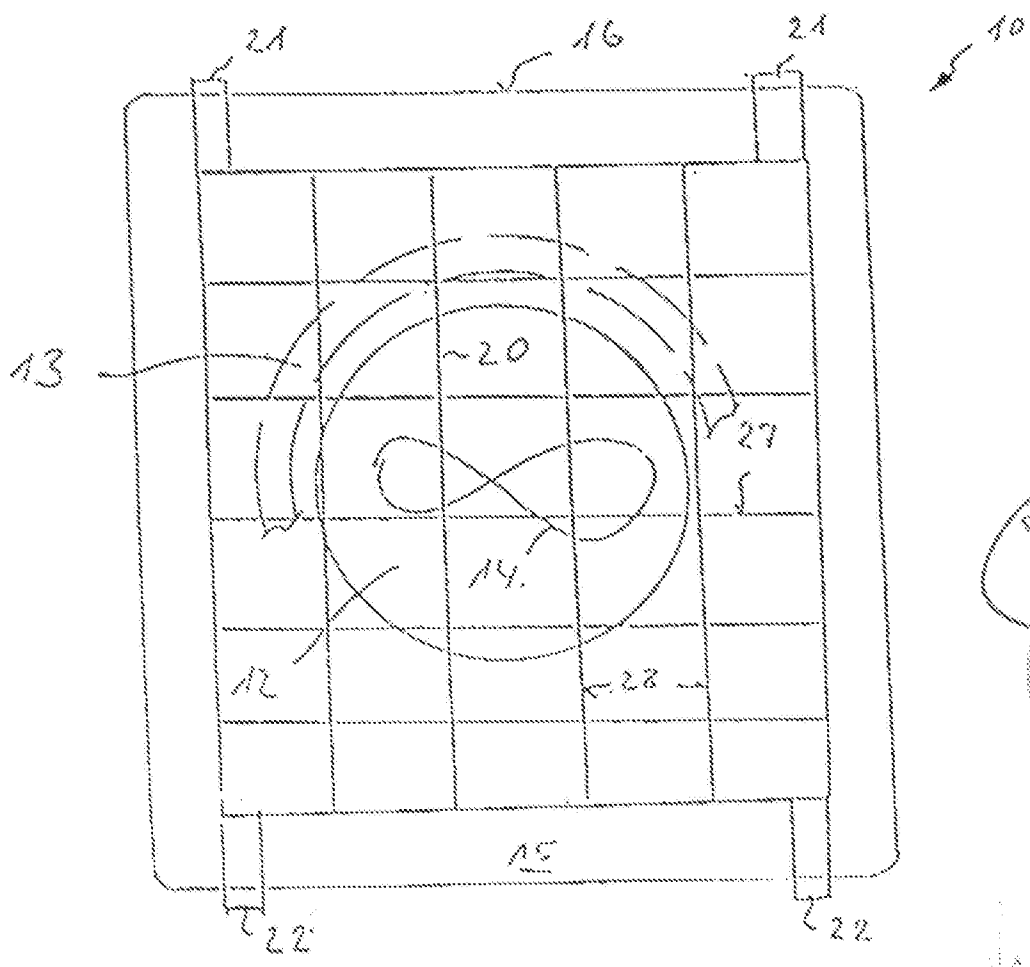
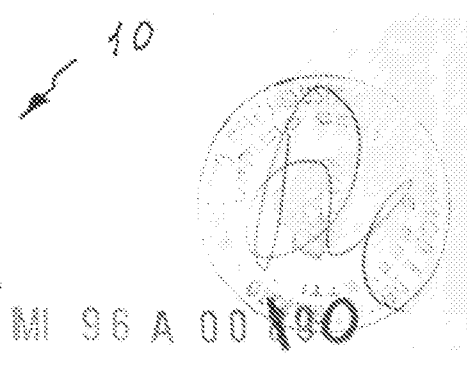
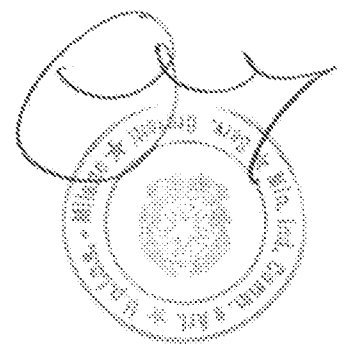


Fig. 2



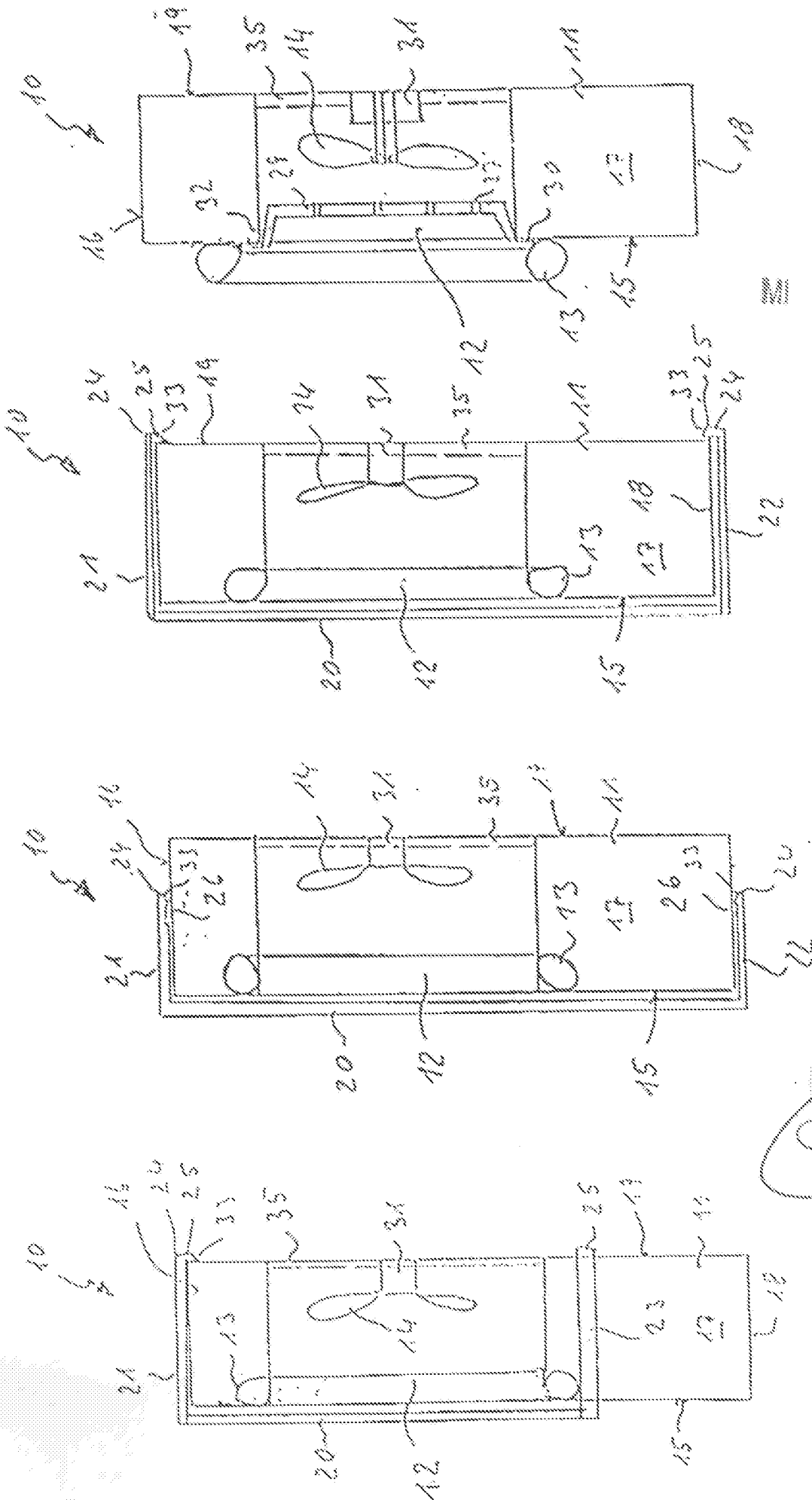


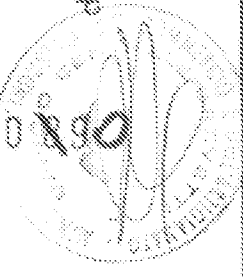
Fig. 3

Fig. 4

Fig. 5

Fig. 6

86 A 00 19



de Dominich & Mayer S.r.l.

MI 96 A 00 190

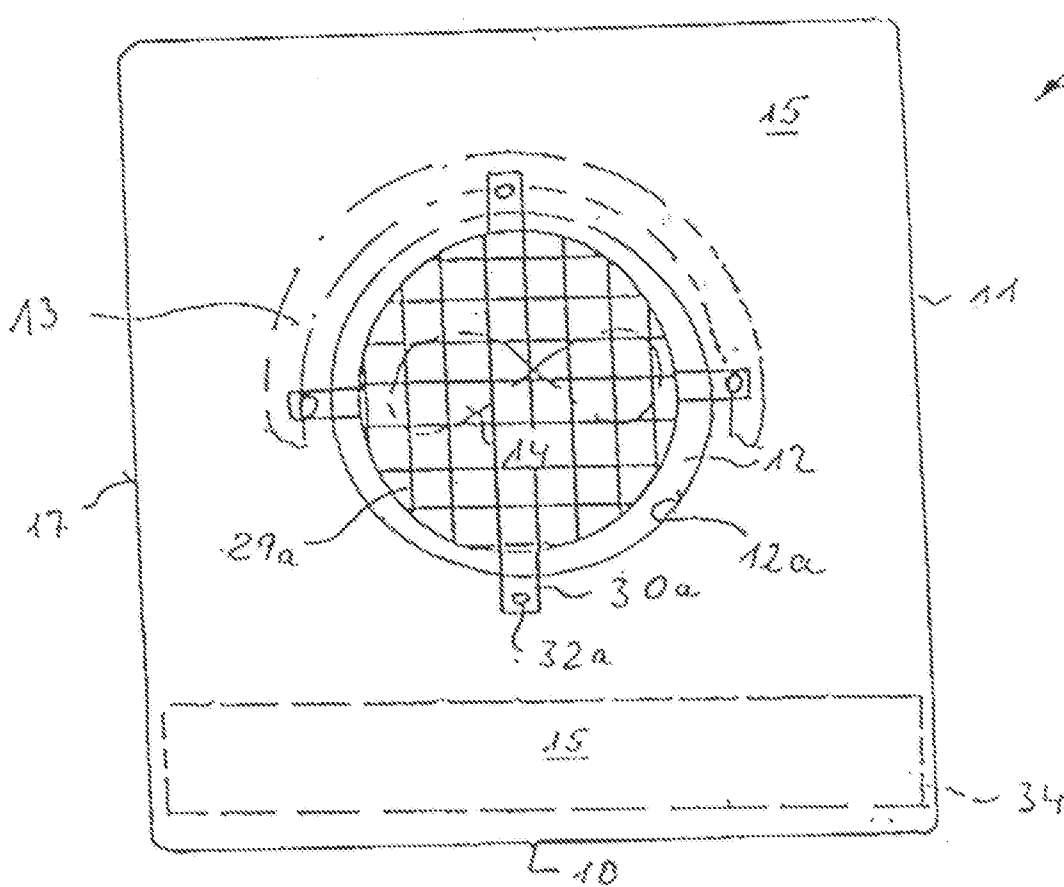
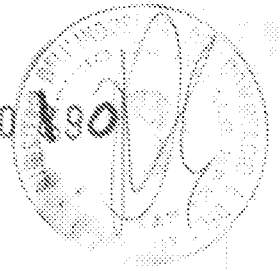
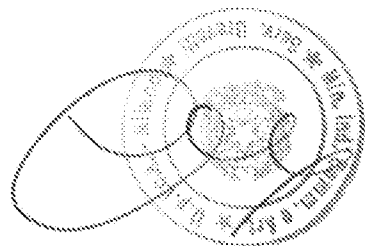


Fig. 7

de Dominijs & Mayer S.r.l.



MI 96 A 00 190

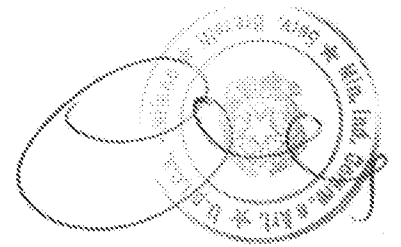
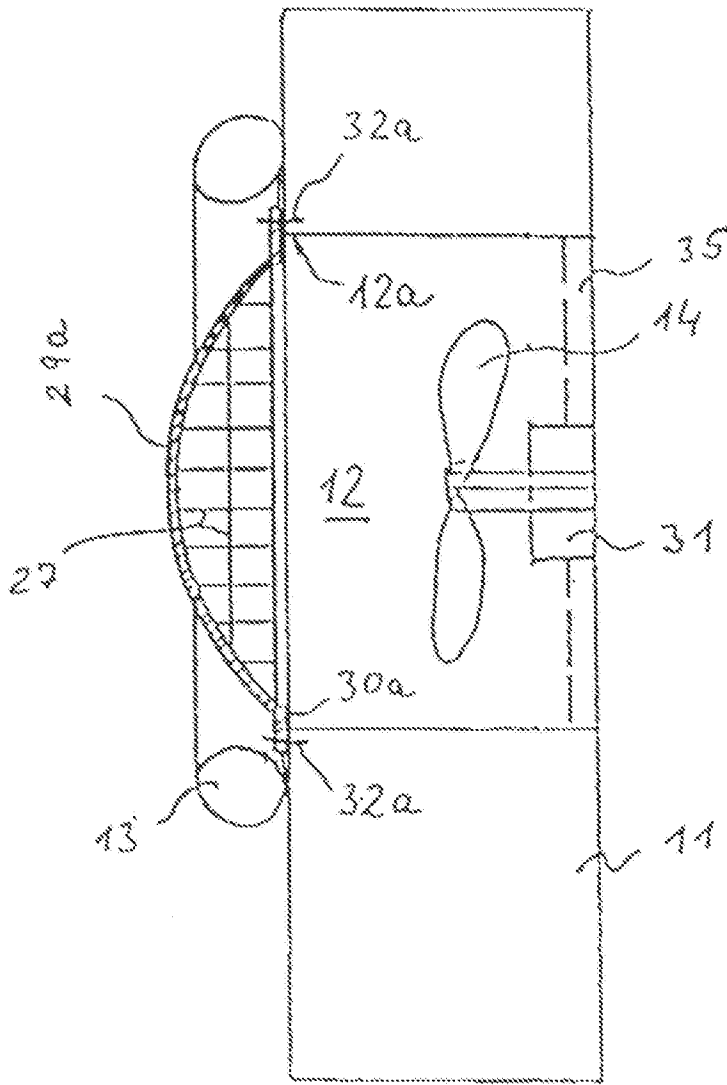
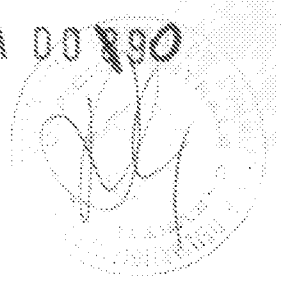


Fig. 8

de Dominici & Mayer S.r.l.
[Signature]

MI 96 A 00 190

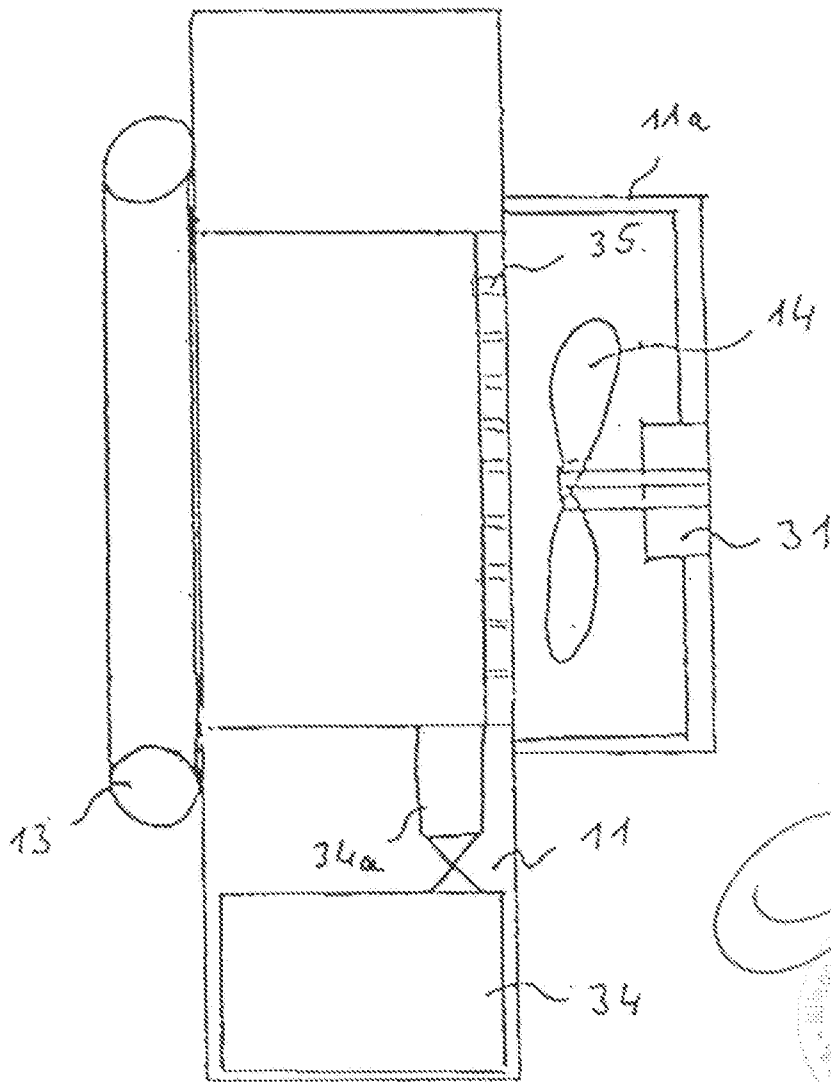
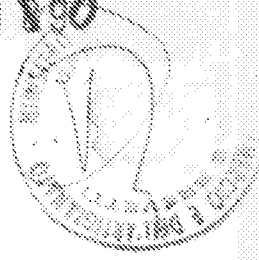


Fig. 9

de Dominica & Mayer S.r.l.

A handwritten signature in dark ink, appearing to be "Dominica & Mayer".