

(12) 实用新型专利

(10) 授权公告号 CN 202604297 U

(45) 授权公告日 2012. 12. 19

(21) 申请号 201220209059. 8

(22) 申请日 2012. 04. 26

(73) 专利权人 杨仲富

地址 322000 浙江省义乌市廿三里街道廿三里村前店 34 号

(72) 发明人 杨仲富

(51) Int. Cl.

A47G 1/14 (2006. 01)

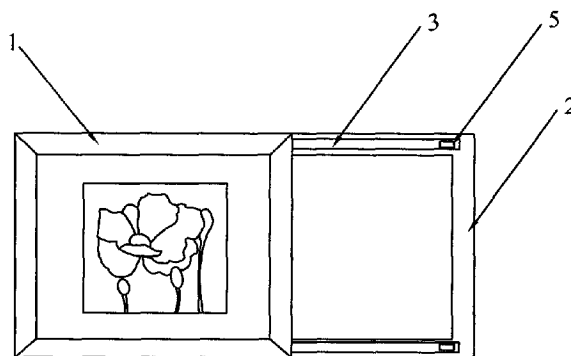
权利要求书 1 页 说明书 2 页 附图 1 页

(54) 实用新型名称

具有滑轨的相框

(57) 摘要

本实用新型公开了一种具有滑轨的相框,包括相框本体(1),其中,还包括中空的轨道框(2),所述轨道框的正面设有轨道(3),所述相框本体于背面对应所述轨道的位置上设有滑轨(4),所述轨道适配滑接于所述滑轨上。相比现有技术,本实用新型只需将轨道框安置于墙面上,相框本体便可遮饰墙体内置空间的入口、同时只需通过拉拽相框本体、使其在轨道框上进行滑移即可露出该入口以供使用,无需摘挂操作,自由方便,灵活实用。



1. 一种具有滑轨的相框,包括相框本体(1),其特征在于,还包括中空的轨道框(2),所述轨道框的正面设有轨道(3),所述相框本体于背面对应所述轨道的位置上设有滑轨(4),所述轨道适配滑接于所述滑轨上。

2. 如权利要求1所述的具有滑轨的相框,其特征在于,所述轨道和滑轨上设有用以当推动相框本体至完全叠置于所述轨道框上时适配锁固彼此、再次推动相框本体时解除锁固的按压式锁固结构(5)。

3. 如权利要求1或2所述的具有滑轨的相框,其特征在于,所述相框本体和轨道框均为矩形。

具有滑轨的相框

技术领域

[0001] 本实用新型涉及一种相框,尤其涉及一种具有滑轨的相框。

背景技术

[0002] 相框挂在墙上后通常只有供人欣赏之用,也有将其挂在室内电闸箱门前或者挂在墙内嵌设的保险柜前起遮饰作用的用途,对于后者用途而言,现有技术中的相框在每次需要打开箱门或者柜门前都要整体摘下,如果相框过大,则摘挂过程非常麻烦,很不方便。

实用新型内容

[0003] 有鉴于此,本实用新型所要解决的技术问题是:提供一种便于遮饰墙体内置空间的入口、并方便随时露出该入口以供使用的具有滑轨的相框。

[0004] 为了达到上述目的,本实用新型采用如下技术方案来实现的:

[0005] 一种具有滑轨的相框,包括相框本体,其中,还包括中空的轨道框,所述轨道框的正面设有轨道,所述相框本体于背面对应所述轨道的位置上设有滑轨,所述轨道适配滑接于所述滑轨上。

[0006] 作为优选,所述轨道和滑轨上设有用以当推动相框本体至完全叠置于所述轨道框上时适配锁固彼此、再次推动相框本体时解除锁固的按压式锁固结构。

[0007] 作为优选,所述相框本体和轨道框均为矩形。

[0008] 由上述技术方案可知,本实用新型的有益效果是:

[0009] 相比现有技术,本实用新型只需将轨道框安置于墙面上,相框本体便可遮饰墙体内置空间的入口、同时只需通过拉拽相框本体、使其在轨道框上进行滑移即可露出该入口以供使用,无需摘挂操作,自由方便,灵活实用。在本实用新型中,按压式锁固结构为现有技术,在此不加赘述。

附图说明

[0010] 图1为本实用新型的正面结构示意图。

[0011] 图2为本实用新型的背面结构示意图。

[0012] 1、相框本体; 2、轨道框;

[0013] 3、轨道; 4、滑轨;

[0014] 5、按压式锁固结构

具体实施方式

[0015] 为了使本领域技术人员能更进一步了解本实用新型的特征及技术内容,请参阅以下有关本实用新型的详细说明与附图。

[0016] 请参阅图1至图2所示,本实用新型提供了一种具有滑轨的相框,包括相框本体1,其特征在于,还包括中空的轨道框2,所述轨道框的正面设有轨道3,所述相框本体于背面

对应所述轨道的位置上设有滑轨 4,所述轨道适配滑接于所述滑轨上,所述轨道和滑轨上设有用以当推动相框本体至完全叠置于所述轨道框上时适配锁固彼此、再次推动相框本体时解除锁固的按压式锁固结构 5,所述相框本体和轨道框均为矩形。

[0017] 但以上所述仅为本实用新型的较佳可行实施例,并非用以局限本实用新型的专利范围,故凡运用本实用新型说明书及附图内容所作的等效结构变化,均同理包含在本实用新型的范围内。

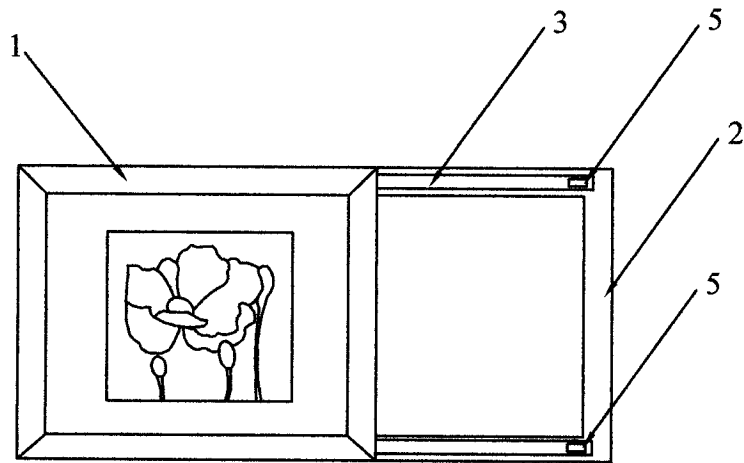


图 1

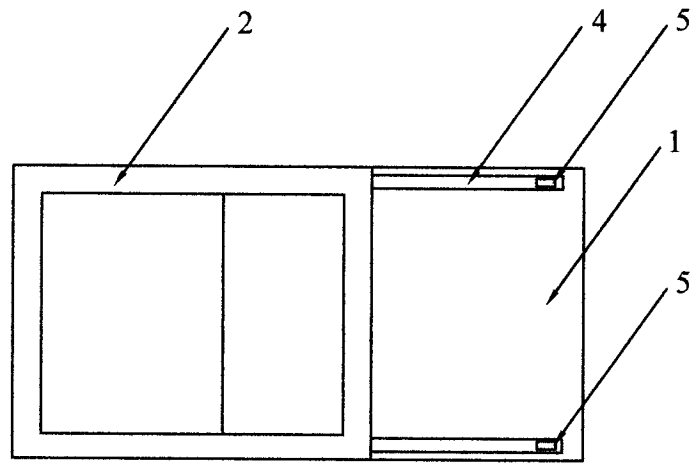


图 2