



(12) 实用新型专利

(10) 授权公告号 CN 213310311 U

(45) 授权公告日 2021.06.01

(21) 申请号 202021513001.3

(22) 申请日 2020.07.28

(73) 专利权人 兰州市第二人民医院

地址 730000 甘肃省兰州市城关区靖远路
388号

(72) 发明人 孙健芳 李彦明 潘衍宏

(74) 专利代理机构 北京轻创知识产权代理有限公司 11212

代理人 刘红阳

(51) Int. Cl.

A61B 50/24 (2016.01)

A61B 50/36 (2016.01)

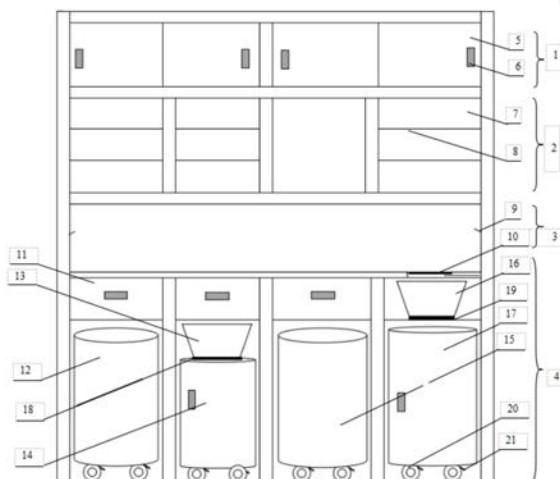
权利要求书1页 说明书3页 附图2页

(54) 实用新型名称

一种组合式医用操作处置台

(57) 摘要

本实用新型涉及医疗操作领域,具体为一种组合式医用操作处置台,包括依次安装的无菌物品区、药液存放区、操作区和处置区,所述操作区置于处置区上部,处置区上设置有翻斗式抽屉和针头锐器盒,通过翻斗式抽屉将操作区上物品对应放入处置区内的生活垃圾桶、玻璃锐器盒、医用垃圾桶内,针头锐器放入放置在处置区的针头锐器盒内,所述处置区还包括血袋存放柜和锐器盒存放柜。本操作处置台集储物、操作、垃圾分类处置为一体,使用便捷,省时省力。



1. 一种组合式医用操作处置台,其特征在于:包括依次安装的无菌物品区、药液存放区、操作区和处置区,所述操作区置于处置区上部,处置区上设置有翻斗式抽屉和针头锐器盒,通过翻斗式抽屉将操作区上物品对应放入处置区内的生活垃圾桶、玻璃锐器盒、医用垃圾桶内,针头锐器放入放置在处置区的针头锐器盒内,所述处置区还包括血袋存放柜和锐器盒存放柜。

2. 根据权利要求1所述的一种组合式医用操作处置台,其特征在于:所述无菌物品区的存储柜采用推拉窗结构。

3. 根据权利要求1所述的一种组合式医用操作处置台,其特征在于:所述药液存放区为通过隔板间隔的若干存储间。

4. 根据权利要求1所述的一种组合式医用操作处置台,其特征在于:所述操作区为框式结构,在边框上设置有挂钩,在底面边框上设置有台面开合窗口,所述台面开合窗口位置与针头锐器盒放置区域对应。

5. 根据权利要求1所述的一种组合式医用操作处置台,其特征在于:所述血袋存放柜上放置有玻璃锐器盒,所述锐器盒存放柜位于针头锐器盒放置区域下方。

6. 根据权利要求1所述的一种组合式医用操作处置台,其特征在于:所述处置区安装有翻斗式抽屉;生活垃圾桶、血袋存放柜、医用垃圾桶上端均对应一个翻斗式抽屉。

7. 根据权利要求6所述的一种组合式医用操作处置台,其特征在于:所述翻斗式抽屉包括转轴、面板和把手,扇形面板安装于转轴上,在面板上设置有把手。

8. 根据权利要求1或4所述的一种组合式医用操作处置台,其特征在于:所述针头锐器盒的放置面上设置有磁铁。

9. 根据权利要求1所述的一种组合式医用操作处置台,其特征在于:所述生活垃圾桶、血袋存放柜、医用垃圾桶和锐器盒存放柜均设置有脚轮和刹车。

一种组合式医用操作处置台

技术领域

[0001] 本实用新型涉及医疗操作领域,具体为一种组合式医用操作处置台。

背景技术

[0002] 目前,临床上常用的医用操作台,通常由物品放置架、操作台面及储物屉、柜组成,仅具有物品存放及台面操作功能,且由于储物屉、柜通常在操作台面以下,不便于存放无菌物品。同时操作台无垃圾分类处置区域,医护

[0003] 人员在进行药液抽吸、液体配置等操作时,只能将操作产生的废弃物,如一性物品包装袋、药品包装盒(袋)、玻璃安瓿、注射器、针头等暂时置于弯盘或操作台面上,操作结束后再手工进行二次分类、整理后倾倒入不同的垃圾桶中,过程费时费力,且处置废弃物及清洁台面时极易造成锐器伤。

实用新型内容

[0004] 针对现有技术中存在的问题,本实用新型的提供了一种组合式医用操作处置台,本操作处置台集储物、操作、垃圾分类处置为一体,使用便捷,省时省力。

[0005] 为实现上述目的,本申请采用的技术方案如下所述:

[0006] 一种组合式医用操作处置台,其特征在于:包括依次安装的无菌物品区1、药液存放区2、操作区3和处置区4,所述操作区3置于处置区4上部,处置区4上设置有翻斗式抽屉11和针头锐器盒16,通过翻斗式抽屉11将操作区3上物品对应放入处置区4内的生活垃圾桶12、玻璃锐器盒13、医用垃圾桶15内,针头锐器放入放置在处置区4的针头锐器盒16内。

[0007] 所述无菌物品区1的存储柜5采用推拉窗6结构。

[0008] 所述药液存放区2为通过隔板8间隔的若干存储间7。

[0009] 所述操作区3为框式结构,在边框上设置有挂钩9,在底面边框上设置有台面开合窗口10,所述台面开合窗口10位置与针头锐器盒16放置区域对应。

[0010] 所述处置区4还包括血袋存放柜14和锐器盒存放柜17。

[0011] 所述血袋存放柜14上放置有玻璃锐器盒13,所述锐器盒存放柜17位于针头锐器盒16放置区域下方。

[0012] 所述处置区4安装有是翻斗式抽屉11,生活垃圾桶12、血袋存放柜14、医用垃圾桶15上端均对应一个翻斗式抽屉11。

[0013] 所述翻斗式抽屉11包括转轴1101、面板1102和把手1103,扇形面板1102安装于转轴1101上,在面板1102上设置有把手1103。

[0014] 所述针头锐器盒16的放置面上设置有磁铁19。

[0015] 所述生活垃圾桶12、血袋存放柜14、医用垃圾桶15和锐器盒存放柜17均设置有脚轮20和刹车21。

[0016] 本实用新型有益效果为:本实用新型组合式医用操作处置台,采用分层分区组合设计,将医疗操作中所需物品按照消毒隔离原则,由高到低分层分区放置。使取用无菌物

品、配制药液、垃圾分类处置等操作一步到位,省时省力,使用便捷,充分体现人性化设计,是较为理想的功能集成型操作台,产品设计实施改造容易,成本低廉,具有较强的可行性,单个样品所需费用约为1200元,大批量生产成本约为1000元左右,实施后,能够充分满足临床操作需求,提升工作的便捷性,有利于促进医疗卫生行业的发展。

附图说明

[0017] 图1为本实用新型的正面结构示意图;

[0018] 图2为翻斗式抽屉开启后示意图;

[0019] 图3为翻斗式抽屉关闭后示意图;

[0020] 图中所示:无菌物品区1、药液存放区2、操作区3、处置区4、存储柜5、推拉窗6、存储间7、隔板8、挂钩9、台面开合窗口10、翻斗式抽屉11、转轴1101、面板1102、把手1103、生活垃圾桶12、玻璃锐器盒13、血袋存放柜14、医用垃圾桶15、针头锐器盒16、锐器盒存放柜17、玻璃锐器盒放置槽18、磁铁19、脚轮20、刹车21。

具体实施方式

[0021] 下面结合附图并通过具体的实施例进一步的说明本实用新型的技术方案:

[0022] 实施例1

[0023] 如图1所示的一种组合式医用操作处置台,旨在提供一种分层分区组合

[0024] 包括无菌物品区1、药液存放区2和操作区3、处置区4。

[0025] 无菌物品区1空间高度为40cm,由四个独立的存储间5构成,左右各两间分别设有推拉窗6,用于存放无菌物品及一次性物品。

[0026] 药液存放区2空间高度为42cm,通过隔板8将药液存放区分为若干存储间7。存储间7上下空间高度分别为20cm,用以存放100ml、250ml及500ml不同容量的液体。

[0027] 操作区3为宽阔平面,厚度为2cm,空间高度为40cm,左右内侧面20cm高度安装挂钩9,用于悬挂启瓶器或剪刀等操作处置工具。操作台面右侧开有一20cm×20cm的推拉开合窗口10,打开后可将针头等锐器掷入下方的金属锐器盒16。

[0028] 操作区3的操作台面以下为处置区4,空间高度分别为80cm,深度为50cm,宽度为150cm,设有三个翻斗式抽屉11。翻斗式抽屉11由转轴1101、面板1102和把手1103组成,扇形面板1102安装于转轴1101上,在面板1102上设置有把手1103。翻斗式抽屉11打开时呈水平箕斗状,扇形面板的扇形面角度为 $120^{\circ}\sim 150^{\circ}$,使得翻斗式抽屉11在关闭后垃圾易下落。操作时可直接将垃圾掷入打开的翻斗式抽屉11中,关合翻斗式抽屉11后垃圾即可顺势落入下方的收集桶。

[0029] 根据垃圾分类要求,下方设有生活垃圾桶12,高度为50cm,直径为35cm。玻璃锐器盒13,高度为20cm,直径为30cm。血袋存放柜14,高度为30cm,直径为35cm。医用垃圾桶15,高度为50cm,直径为35cm。针头锐器盒16,高度为20cm,直径为30cm。锐器盒存放柜17,高度为50cm,直径为35cm。分别用于收集生活垃圾,玻璃类锐器,输注完毕待集中送往输血科处置的血袋,棉签、注射器针筒等医用垃圾,针头、刀片等金属锐器,容量已满尚未集中收集处理的锐器盒,血袋临时存放柜14和锐器盒存放柜17顶部各有一锐器盒固定槽18,直径为32cm。深度为1.5cm。用以固定放置锐器盒。锐器盒存放柜17顶部的锐器盒固定槽内有一薄片形磁

铁19,通过磁力作用,使金属钢针及刀片落入并集中在锐器盒底部,避免散乱和移动。

[0030] 生活垃圾桶12、血袋临时存放柜14、医用垃圾桶15及锐器盒存放柜17下均设有脚轮20及刹车21,使用时按下脚轮刹车将桶柜固定于原地。取出并集中处置垃圾时,打开脚轮拉出垃圾桶即可。本实用新型组合式医用操作处置台,采用分区组合设计,将医疗操作中所需物品按照消毒隔离原则,由高到低分层分区放置。使取用无菌物品、配制药液、垃圾分类处置等操作一步到位,省时省力,使用便捷,是较为理想的功能集成型操作台,适合临床推广使用。

[0031] 综上所述:本实用新型组合式医用操作处置台,采用分层分区组合设计,将医疗操作中所需物品按照消毒隔离原则,由高到低分层分区放置。使取用无菌物品、配制药液、垃圾分类处置等操作一步到位,省时省力,使用便捷,充分体现人性化设计,是较为理想的功能集成型操作台,产品设计实施改造容易,成本低廉,具有较强的可行性,实施后,能够充分满足临床操作需求,提升工作的便捷性,有利于促进医疗卫生行业的发展。

[0032] 对于本领域技术人员而言,显然本实用新型不限于上述示范性实施例的细节,而且在不背离本实用新型的精神或基本特征的情况下,能够以其他的具体形式实现本实用新型。因此,无论从哪一点来看,均应将实施例看作是示范性的,而且是非限制性的,本实用新型的范围由所附权利要求而不是上述说明限定,因此旨在将落在权利要求的等同要件的含义和范围内的所有变化囊括在本实用新型内。不应将权利要求中的任何附图标记视为限制所涉及的权利要求。

[0033] 此外,应当理解,虽然本说明书按照实施方式加以描述,但并非每个实施方式仅包含一个独立的技术方案,说明书的这种叙述方式仅仅是为清楚起见,本领域技术人员应当将说明书作为一个整体,各实施例中的技术方案也可以经适当组合,形成本领域技术人员可以理解的其他实施方式。

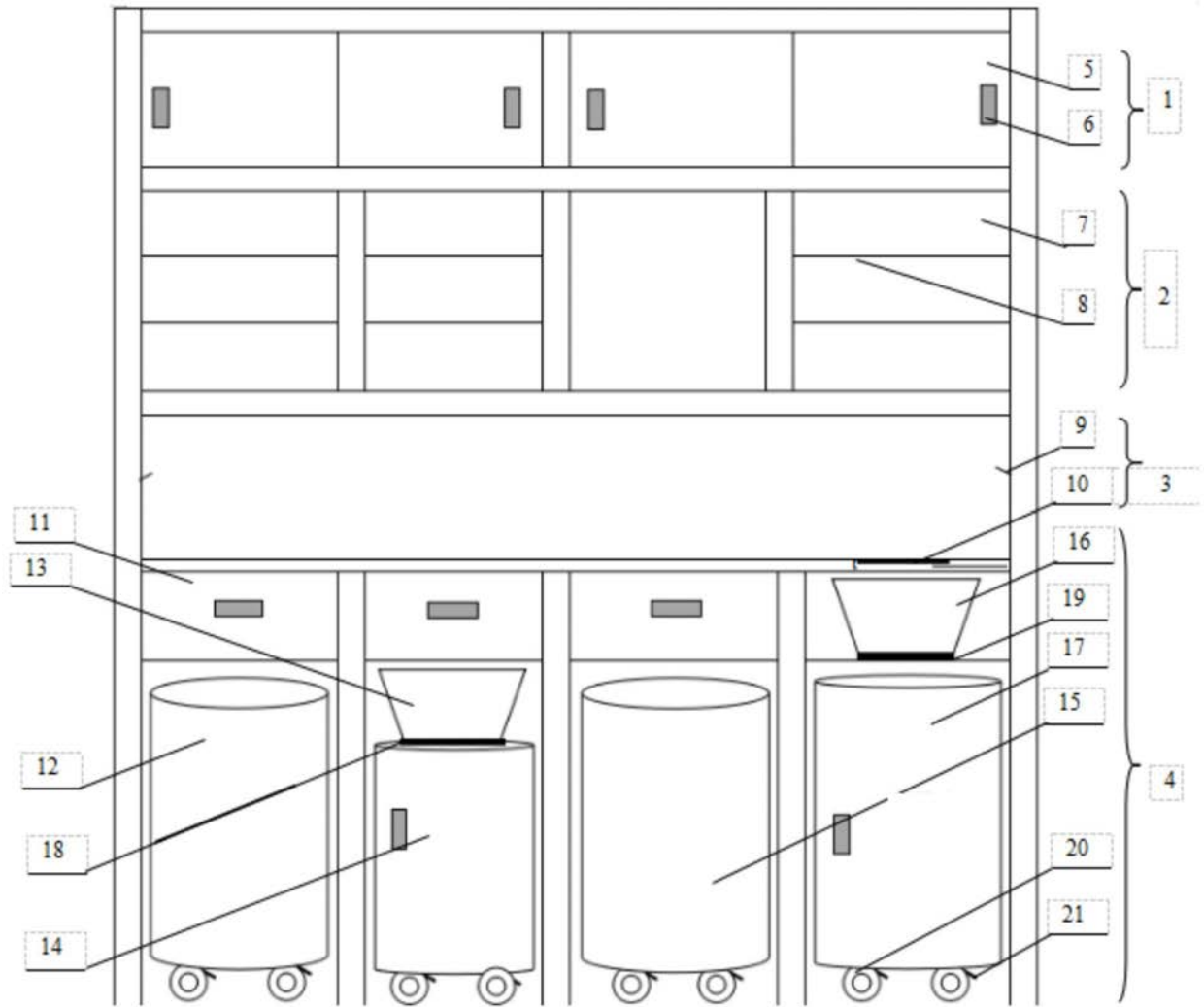


图1

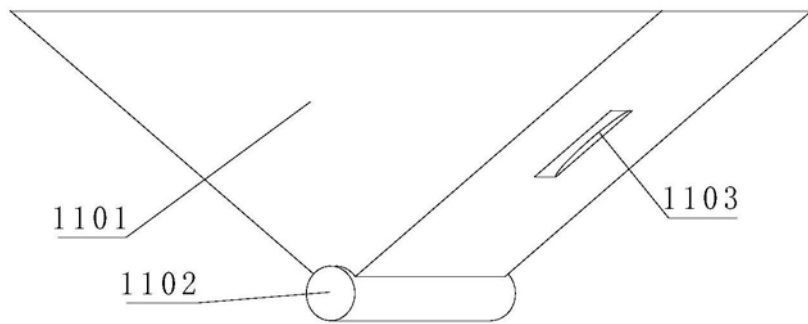


图2

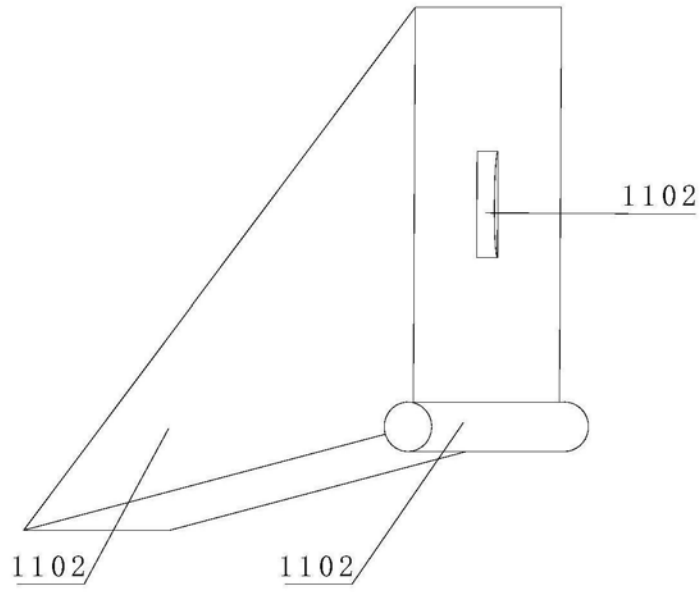


图3